

PT

TRADUÇÃO DO MANUAL
ORIGINAL
MULTÍMETRO



Índice

Informações sobre o manual de instruções 2

Segurança 2

Informações sobre o aparelho 4

Transporte e armazenamento 6

Controlo 6

Manutenção e Reparação 10

Erros e avarias 11

Descarte 11

Informações sobre o manual de instruções

Símbolos



Atenção, tensão elétrica

Este símbolo avisa sobre os perigos para a vida e a saúde de pessoas devido à tensão elétrica.



Aviso

A palavra-sinal designa um perigo com médio grau de risco, que pode causar a morte ou uma lesão grave se não for evitado.



Cuidado

A palavra-sinal designa um perigo com baixo grau de risco, que pode causar a uma lesão ligeira ou média se não for evitado.

Nota:

A palavra-sinal avisa sobre informações importantes (p.ex. danos materiais), mas não se refere a perigos.



Info

Avisos com este símbolo ajudar-lhe-ão a realizar as suas tarefas mais rapidamente e com mais segurança.



Seguir as instruções

Avisos com este símbolo indicam que deve observar o manual de instruções.

As versões atuais do manual e da declaração de conformidade UE podem ser descarregadas no seguinte link:



BE47



<https://hub.trotec.com/?id=43017>

Segurança

Leia atentamente este manual de instruções antes de usar/ operar o aparelho e guarde este manual de instruções sempre nas imediações do local de instalação ou perto do aparelho!



Aviso

Ler todas as indicações de segurança e as instruções.

O desrespeito às indicações de segurança e às instruções pode causar choque elétrico, incêndios e/ou graves lesões.

Guardar todas as indicações de segurança e as instruções para futuras consultas.

- O aparelho é fornecido com uma placa de advertência. Antes de colocar o aparelho em funcionamento pela primeira vez deve colar a nova placa de advertência no verso do aparelho sobre a atual se esta não for escrita no seu idioma nacional, conforme descrito no capítulo Operação.



AVISO



Perigo devido a tensão eléctrica!



Remova os cabos de medição antes de abrir o compartimento da bateria.

- Não utilizar o aparelho em recintos e áreas com risco de explosão e não o instale lá.
- Não utilize o dispositivo em atmosferas agressivas.
- Proteger o aparelho da luz solar direta permanente
- Não remova quaisquer sinais de segurança, adesivos ou rótulos do aparelho. Mantenha legível todos os sinais de segurança, adesivos e etiquetas.
- Não abrir o aparelho.
- Nunca carregar pilhas que não devem ser recarregadas.
- A utilização combinada de diferentes tipos de pilhas e de pilhas novas e usadas não é permitida.

- Inserir as pilhas no compartimento da pilha, com a respetiva polaridade correcta.
- Retire as pilhas descarregadas do aparelho. As pilhas contêm substâncias nocivas para o meio ambiente. Eliminar as pilhas de acordo com a respetiva legislação nacional aplicável (veja o capítulo Eliminação).
- Retirar as pilhas do aparelho, quando o aparelho não for usado durante um período prolongado.
- Nunca causar um curto-circuito entre os terminais de alimentação no compartimento das pilhas!
- Não engolir pilhas! Ao engolir uma pilha esta pode causar graves queimaduras internas, químicas ou não, dentro de 2 horas. As queimaduras químicas podem ser letais!
- Se pensar que engoliu uma pilha ou que uma pilha entrou no seu corpo de uma outra maneira, tem de consultar imediatamente um médico.
- Manter crianças fora de pilhas novas e usadas, mas também fora do compartimento aberto da pilha.
- Observar as condições de armazenamento e de funcionamento (ver capítulo Dados técnicos).
- Tirar os cabos de medição do aparelho antes de substituir as pilhas.
- Não exceder a faixa de medição de uma função indicada nos dados técnicos.
- Antes de mudar o tipo de medição tem de interromper sempre primeiro as sondas de medição da corrente.
- Agir com muito cuidado no caso de medições com tensões superiores a 25 VAC rms ou 35 VDC. Nestas tensões há risco de eletrocussão.
- Assegurar-se que não há tensão na faixa de medição e que os condensadores foram descarregados antes de realizar os testes de díodos, resistência ou passagem. Separar os cabos de medição da faixa de medição antes de mudar o aparelho para os testes de díodos, resistência ou passagem se, anteriormente, realizou medições nos componentes sob tensão.

Utilização conforme a finalidade

Utilize o multímetro exclusivamente para a medição do consumo de energia elétrica de aparelhos terminais, de acordo com os dados técnicos.

Para utilizar o aparelho, como previsto, utilize apenas os acessórios aprovados pela Trotec ou as peças de reposição aprovadas pela Trotec.

Uso previsivelmente incorrecto

O aparelho não deve ser usado em áreas com risco de explosão nem em áreas molhadas ou com alta humidade do ar.

São proibidas quaisquer adições ou modificações no aparelho.

Qualificação pessoal

As pessoas que utilizam este dispositivo devem:

- dominar as 5 regras de segurança da tecnologia elétrica
 - 1º Desligar a corrente
 - 2º Proteger contra uma nova ligação
 - 3º Detetar a falta de tensão de 2 pólos
 - 4º Ligar à terra e realizar um curto-circuito
 - 5ª cobrir elementos adjacentes sob tensão
- utilizar o aparelho de medição observando os métodos seguros de trabalho.
- estar ciente dos perigos que surgem quando se trabalha com aparelhos elétricos em ambientes húmidos.
- Tomar medidas de protecção contra contactos directos com partes energizadas.
- ter lido e compreendido o manual de instruções, especialmente o capítulo Segurança.

Riscos residuais



Atenção, tensão elétrica

Choque elétrico devido a isolamento insuficiente. Verificar se o aparelho apresenta danos e se está funcionando corretamente antes de usá-lo. Se forem verificados danos, o aparelho não deve mais ser utilizado.

Não se deve utilizar o aparelho se o aparelho ou as suas mãos estiverem húmidas ou molhadas! Não use o aparelho se o compartimento das pilhas ou a carcaça estiverem abertos.



Atenção, tensão elétrica

Choque elétrico devido ao contacto com peças sob tensão. Não se deve tocar em peças sob tensão. Interditar peças sob tensão próximas, cobrindo-as ou desligando-as.



Atenção, tensão elétrica

Choque elétrico devido ao contacto com peças sob tensão. Ao utilizar as sondas de medição deve ter atenção que as segure apenas à frente da proteção contra contacto.



Atenção, tensão elétrica

Existe o perigo de curto-circuito devido à penetração de líquidos através da caixa! Não mergulhe o aparelho e os acessórios em água. Assegure-se de que nenhuma água ou outros líquidos possam penetrar na caixa.



Atenção, tensão elétrica

Trabalhos em componentes elétricos só devem ser realizados por um especialista autorizado!



Aviso

Perigo de asfixia!
Não deixe material de embalagem espalhado. Ele poderia se tornar um brinquedo perigoso para as crianças.

Aviso
O aparelho não é um brinquedo e não deve estar nas mãos de crianças.

Aviso
Este aparelho pode ser perigoso se for usado de forma incorreta ou por pessoas não treinadas e se não for usado para a sua finalidade! Observe as qualificações pessoais!

Cuidado
Manter distância suficiente de fontes de calor.

Nota:
Para evitar danos no aparelho e antes de cada medição é necessário assegurar-se de que foi selecionada a faixa de medição correta.

Se não tiver certeza, deverá seleccionar a maior faixa de medição. Tirar o cabo de medição do ponto de medição antes de alterar a faixa de medição.

Nota:
Para evitar danos no aparelho, não o exponha a temperaturas extremas, humidade extrema ou à água.

Nota:
Para limpar o instrumento não devem ser utilizados produtos de limpeza agressivos ou abrasivos, nem solventes.

Nota:
Antes da colocação em funcionamento deve testar a função do aparelho por meio de uma fonte de tensão conhecida, p.ex. Com uma fonte de tensão conhecida e segura de 230 V ou com uma bateria conhecida e segura de 9 V. Seleccionar a faixa de medição correta.

Informações sobre o aparelho

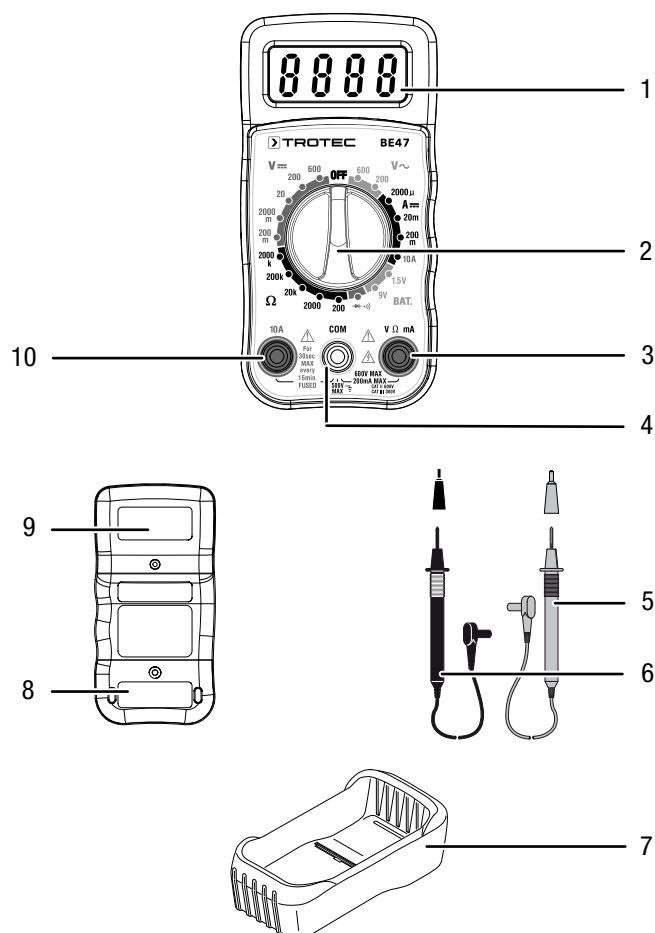
Descrição do aparelho

O multímetro é um instrumento de mão portátil, operado com pilhas, com amplas possibilidades de medição.

Ele dispõe das seguintes características de desempenho e equipamentos:

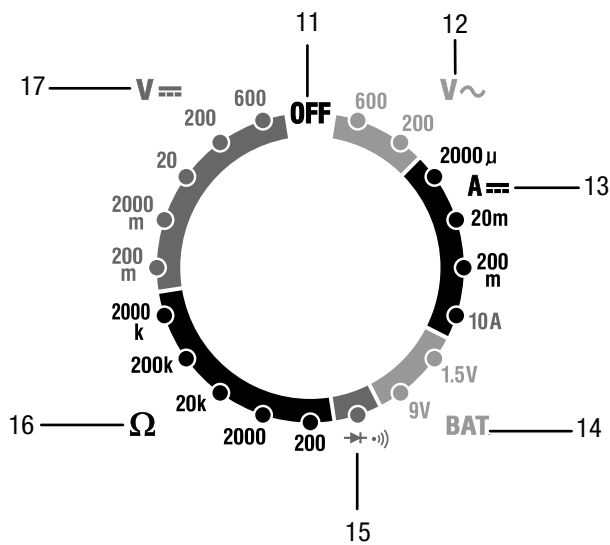
- Seleção manual de faixa
- Display LC 2000 dígitos
- Segurança CAT II 600 V / CAT III 300 V
- Medição de tensão contínua e alternada
- Medição de tensão contínua
- Medição da resistência
- Função de teste de diodo
- Teste de passagem, acústico

Apresentação do dispositivo



| N.º | Designação |
|-----|---------------------------|
| 1 | Display LC |
| 2 | Interruptor giratório |
| 3 | Tomada de conexão V/Ω/mA |
| 4 | Tomada COM |
| 5 | Sonda de medição vermelha |
| 6 | Sonda de medição preta |
| 7 | Cápsula de protecção |
| 8 | Compartimento da bateria |
| 9 | Fusíveis |
| 10 | Tomada de 10 A |

Interruptor giratório



| N.º | Posição | Descrição |
|-----|----------|--|
| 11 | OFF | O aparelho está desligado. |
| 12 | V AC | Tensão alternada: até 600 V AC até 200 V AC |
| 13 | A DC | Tensão contínua: Até 2000 μ A até 20 mA até 200 mA até 10 A |
| 14 | BAT. | Tensão da bateria: até 1,5 V até 9 V |
| 15 | → ⋈ | Teste de díodo / medição de passagem |
| 16 | Ω | Medição da resistência: até 200 Ω até 2000 Ω até 20 k Ω até 200 k Ω até 2000 k Ω |
| 17 | V DC | Tensão contínua: até 200 mV DC até 2000 mV DC até 20 V DC até 200 V DC até 600 V DC |

Dados técnicos

Características gerais

| Parâmetro | Valor |
|--|---|
| Teste de díodo | Máx. corrente de teste de 1 mA, tensão de marcha em vazio de 2,8 V DC típica. |
| Teste de passagem | Soa um sinal acústico, se a resistência for inferior a 30 Ω |
| Teste da corrente da pilha | 9 V (6 mA); 1,5 V (100 mA) |
| Impedância de entrada | >1 M Ω |
| Largura de banda V AC | 45 Hz a 450 Hz |
| Queda de tensão A DC | 200 mV |
| Display LC | 3 ½ dígitos, 2000 Count LCD, 0,5 polegadas cifras |
| Ultrapassagem da faixa de medição | OL é exibido no display |
| Polaridade | Automático (sem indicação para positivo); sinal negativo (-) para negativo |
| Velocidade de medição | 2 vezes por segundo, nominal |
| Indicação da pilha | BAT é exibido se a tensão da pilha cair abaixo do valor-limite da operação de tensão |
| Pilha | Pilha de bloco de 9 V |
| Fusíveis | Faixa de mA, μ A: 0,5 A/600 V (rápido) faixa A: 10 A/600 V (rápido) |
| Temperatura operacional | 0 °C a 50 °C (32 °F a 122 °F) |
| Temperatura de armazenamento | -20 °C a 60 °C (-4 °F a 140 °F) |
| Humidade rel. do ar | Operação: <70 % Armazenamento: <80 % |
| Altitude operacional acima do nível do mar | Até 2000 m (7000 ft). |
| Peso | 260 g (9,17 oz.) |
| Dimensões | 121,5 x 60,6 x 40 mm (4,78" x 2,38" x 1,57") |
| Segurança | Este aparelho de medição é destinado para uso em interiores e está em conformidade com a categoria de sobretensão CAT II 600 V / CAT III 300 V, grau de poluição 2. |

Faixas de medição

| Função | Faixa de medição | Resolução | Precisão |
|--|------------------|-----------|--------------------------|
| Tensão contínua (V DC) | 200 mV | 0,1 mV | ± (0,5 % + 2 dígitos) |
| | 2000 mV | 1 mV | |
| | 20 V | 0,01 V | |
| | 200 V | 0,1 V | ± (1,0 % + 2 dígitos) |
| | 600 V | 1 V | |
| Tensão alternada (V AC, 50 / 60 Hz) | 200 V | 0,1 V | ± (1,2 % + 2 dígitos) |
| | 600 V | 1 V | |
| Corrente contínua (A DC) | 2000 µA | 1 µA | ± (1,0 % + 2 dígitos) |
| | 20 mA | 10 µA | |
| | 200 mA | 100 µA | ± (1,2 % + 2 dígitos) |
| | 10 A | 10 mA | |
| Resistência (Ω) | 200 Ω | 0,1 Ω | ± (0,8 % + 2 dígitos) |
| | 2000 Ω | 1 Ω | |
| | 20 kΩ | 0,01 kΩ | |
| | 200 kΩ | 0,1 kΩ | |
| | 2000 kΩ | 1 kΩ | ± (1,0 % + 2 dígitos) |
| Teste da pilha | 9 V | 10 mV | ± (1,0 % + 2 dígitos) |
| | 1,5 V | 1,0 mV | |

Nota:

A precisão refere-se a uma temperatura ambiente de 18 °C a 28 °C com uma humidade relativa do ar inferior a 75 %.

A indicação de exatidão consiste em duas áreas:

- Valor % com base no valor de leitura: Corresponde à precisão da estrutura a ser medida.
- + dígitos: Corresponde à precisão, com base no conversor de analógico para digital.

Volume de fornecimento

- 1 x multímetro
- 1 x linha de medição de segurança com sondas
- 1 x pilha de bloco de 9 V
- 1 x instruções resumidas

Transporte e armazenamento
Nota:

O aparelho pode ser danificado, se armazenar ou transportar o aparelho incorretamente. Tenha em consideração as informações de transporte e armazenamento do aparelho.

Transporte

Use uma bolsa apropriada para transportar o aparelho e para protegê-lo de efeitos externos.

Armazenamento

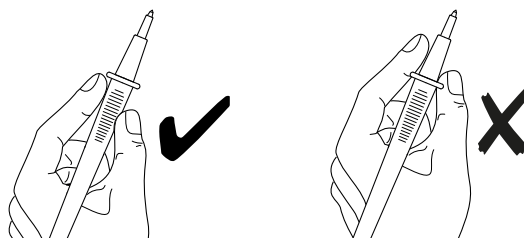
Quando não estiver a usar o aparelho, se deve seguir as seguintes condições de armazenamento:

- seco e protegido da geada e do calor
- em um local protegido da poeira e da luz solar directa
- a temperatura de armazenamento corresponde aos dados técnicos
- Retirar as pilhas do aparelho

Controlo

Atenção, tensão elétrica

Choque elétrico devido ao contacto com peças sob tensão. Ao utilizar as sondas de medição deve ter atenção que as segure apenas à frente da proteção contra contacto.



Inserir a pilha

Inserir a pilha antes da primeira utilização.



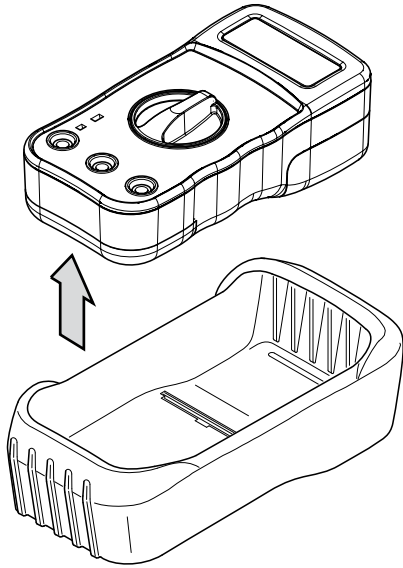
Perigo

Tirar as sondas de medição do aparelho antes de abrir o compartimento da pilha.

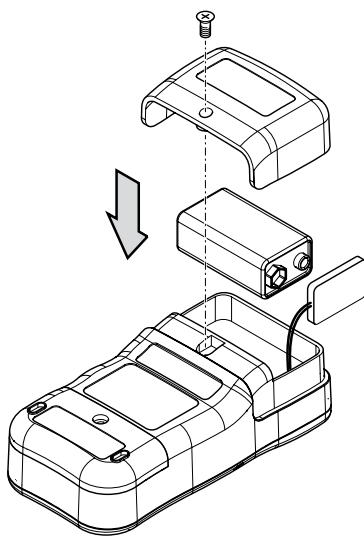
Nota:

Assegure-se de que a superfície do aparelho esteja seca e que o aparelho esteja desligado.

1. Remover a tampa de proteção (7) do aparelho.



2. Soltar o parafuso no compartimento da pilha (8).
3. Abrir o compartimento da pilha.
4. Conectar a pilha com a polaridade correta ao clipe da pilha.

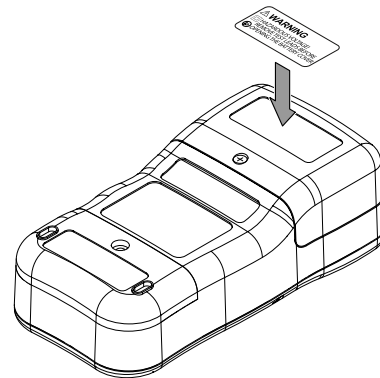


5. Inserir a pilha com o clipe da pilha no compartimento da pilha.
6. Fechar a tampa da pilha e apertar o parafuso.
7. Colocar o aparelho de volta na capa protetora.

Montar a placa de advertência

Antes de colocar o aparelho em funcionamento pela primeira vez deve colar a nova placa de advertência no verso do aparelho sobre a atual se esta não for escrita no seu idioma nacional. Um placa de advertência no seu idioma nacional está incluída no fornecimento do aparelho. Proceda da seguinte maneira para colar a placa de advertência no verso do aparelho:

1. Remover a película fornecida no autocolante no seu idioma nacional.
2. Colar o autocolante no local previsto para tal, no verso do aparelho.



Indicações indefinidas

Se as entradas de medição estiverem abertas ou se as entradas de medição forem tocadas com a mão, podem ocorrer indicações indefinidas. Isto não é um defeito, mas uma reação da sensível entrada de medição a tensões de interferência existentes.

Normalmente, sem níveis elevados de ruído no local de trabalho, assim como um curto-circuito da entrada de medição, segue imediatamente a indicação zero ou, se for conectado um objeto de medição, aparece a indicação exata do valor de medição. Oscilações na indicação, de alguns dígitos, são sistémicas e estão dentro da tolerância.

Se foi selecionada a faixa de medição de resistência, a faixa de passagem de teste ou o teste de díodo, aparece a indicação de estouro quando uma entrada de medição está aberta.

NOTAS IMPORTANTES SOBRE O PROCESSO DE MEDIÇÃO!



Atenção, tensão elétrica

Existe o perigo de um choque elétrico se o aparelho de medição for utilizado incorretamente!

Observar as seguintes notas antes de cada medição de tensão:

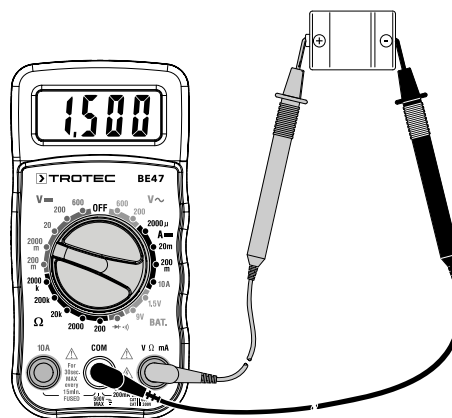
- Nunca aplicar uma tensão entre as conexões ou entre as conexões e a terra, que exceda a tensão nominal do aparelho de medição (ver rótulo da caixa).
- Verificar as sondas de medição quanto ao isolamento danificado e à passagem. Substituir as sondas de medição danificadas.
- Verificar o isolamento das buchas do aparelho de medição.
- Antes da colocação em funcionamento deve testar a função do aparelho por meio de uma fonte de tensão conhecida, p.ex. Com uma fonte de tensão conhecida e segura de 230 V ou com uma bateria conhecida e segura de 9 V.
- Primeiro, conectar primeiro a sonda de medição ligada à massa e só então a sonda de medição que conduz corrente elétrica. Ao remover as sondas de medição, se deve proceder na ordem inversa, ou seja, separar primeiro a sonda de medição que conduz corrente elétrica.
- Antes de cada medição de tensão é necessário verificar se o aparelho de medição não está na faixa de medição de corrente.
- Se, imediatamente após à conexão ao objeto de medição, o aparelho exibir uma ultrapassagem da faixa de medição (*OL*), deverá primeiro ser desligado o circuito elétrico no objeto de medição e, em seguida, retirados imediatamente as sondas de medição do objeto de medição.
- Não se deve ligar ou desligar motores no circuito de medição durante a medição. Picos de tensão durante processo de ligar e desligar podem danificar o aparelho de medição.

Medir tensão contínua

1. Girar o interruptor giratório (2) para a maior faixa de medição de tensão V DC (17) (600 V DC).
2. Inserir a ficha da sonda de medição preta na tomada de medição *COM* (4) e a ficha da sonda de medição vermelha na tomada de medição *V/Ω* (3).
3. Unir as duas sondas de medição com a polaridade correta ao objeto de medição (preto no negativo, vermelho no positivo).
 - ⇒ Com uma tensão de entrada negativa, aparece no display um sinal negativo (-) na frente do valor de medição.
 - ⇒ O valor de medição é exibido no display.

4. Comutar o comutador rotativo (2) na posição mais próxima do valor lido, mas que não o excede na parte inferior.
 - ⇒ O valor de medição é exibido no display.

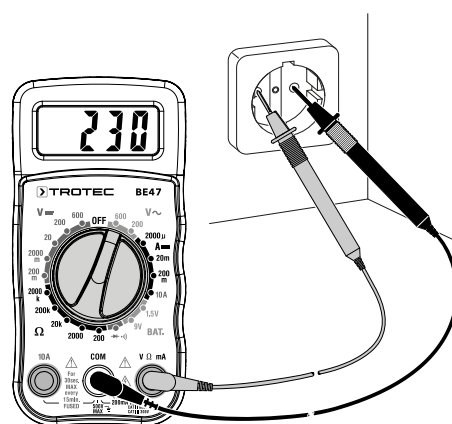
Exemplo:



Medir tensão alternada

1. Girar o comutador rotativo (2) até à faixa de medição de tensão V AC (12) desejada.
2. Inserir a ficha da sonda de medição preta na tomada de medição *COM* (4) e a ficha da sonda de medição vermelha na tomada de medição *V/Ω* (3).
3. Unir as duas sondas de medição com a polaridade correta ao objeto de medição (preto no negativo, vermelho no positivo).
 - ⇒ Com uma tensão de entrada negativa, aparece no display um sinal negativo (-) na frente do valor de medição.
 - ⇒ O valor de medição é exibido no display.
4. Comutar o comutador rotativo (2) na posição mais próxima do valor lido, mas que não o excede na parte inferior.
 - ⇒ O valor de medição é exibido no display.

Exemplo:



Medir a corrente contínua

Nota:

Nunca se deve conectar uma fonte de tensão às tomadas de medição do multímetro quando está selecionada uma faixa de medição de corrente. Assim, o aparelho pode ser danificado.

Nota:

Observar que um tempo de medição de 30 segundos não deve ser excedido para uma medição de corrente a partir de 400 mA, na faixa de 10 A. Caso contrário, o aparelho pode ser danificado devido ao aquecimento excessivo.

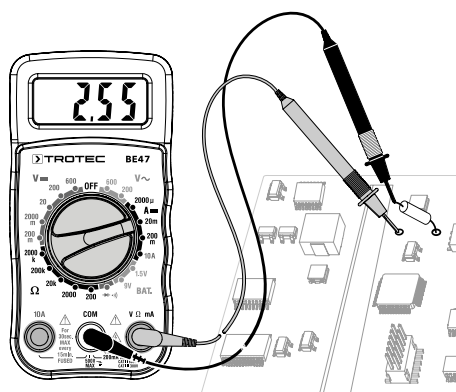
Observar as seguintes notas antes de cada medição de corrente:

- ✓ O circuito elétrico está desligado. Os condensadores estão descarregados.
 - ✓ No circuito de medição não há nenhuma tensão superior a 600 V (CAT III) para a terra.
1. Interromper o circuito de corrente elétrica a ser verificado e comutar o aparelho de medição neste circuito, em série, com o consumidor.
 2. Girar o comutador rotativo (2) de acordo na faixa de μA , mA ou 10 A de acordo com a corrente de medição esperada (13).
 3. Inserir a ficha da sonda de medição preta na tomada de medição COM (4) e a ficha da sonda de medição vermelha na tomada de medição V/ Ω (3).
 4. Desligar a tensão no objeto de medição e conectar as sondas de medição com a polaridade correta ao objeto de medição (conexão em série; vermelho no positivo, preto no negativo).
 5. Ligar, novamente, o circuito de medição e ler o valor de medição no display.

Nota:

Se a faixa de 10 A foi selecionada como segurança, mas a corrente de medição é inferior a 400 mA, o circuito deverá ser desligado de novo. Inserir a sonda de medição vermelha na tomada de medição V/ Ω /mA (8) e selecionar uma faixa de medição na faixa de mA. Ligar, novamente, o circuito de medição.

Exemplo:



Medir a resistência

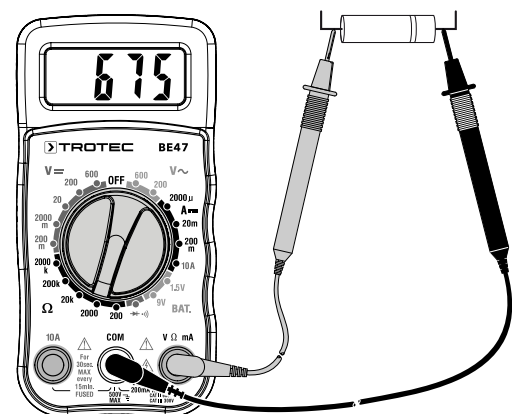


Atenção, tensão elétrica

Antes da medição de resistências, de continuidade (passagem) ou de díodos, é necessário desligar a corrente do circuito de corrente elétrica e descarregar todos os condensadores.

1. Se possível, isolar as outras áreas do circuito da resistência que está sendo medida, pois elas podem afetar a medição.
2. Girar o seletor rotativo na faixa de medição de resistência mais alta (Ω) ((16), 2000 k Ω).
3. Inserir a ficha da sonda de medição preta na tomada de medição COM (4) e a ficha da sonda de medição vermelha na tomada de medição V/ Ω (3).
4. Conectar as sondas de medição ao objeto de medição.
 - ⇒ Eventualmente, o aparelho de medição pode precisar algum tempo para exibir um valor estável. Isso ocorre devido ao princípio de medição e não constitui uma avaria.
 - ⇒ O valor de medição é exibido no display.
5. Comutar o comutador rotativo (2) na posição mais próxima do valor lido, mas que não o excede na parte inferior.
 - ⇒ O valor de medição é exibido no display.

Exemplo:



Testar a passagem



Atenção, tensão elétrica

Antes da medição de resistências, de continuidade (passagem) ou de díodos, é necessário desligar a corrente do circuito de corrente elétrica e descarregar todos os condensadores.

1. Girar o interruptor giratório (2) para a posição $\rightarrow + \rightarrow$ (15).
2. Inserir a ficha da sonda de medição preta na tomada de medição COM (4) e a ficha da sonda de medição vermelha na tomada de medição V/ Ω (3).
3. Conectar as sondas de medição ao circuito de corrente elétrica a ser testado.
 - ⇒ Com um circuito de corrente elétrica fechado e uma resistência inferior a 30 Ω , soa um sinal acústico.
 - ⇒ Com um circuito de corrente elétrica aberto é exibido OL no display.

Testar o díodo



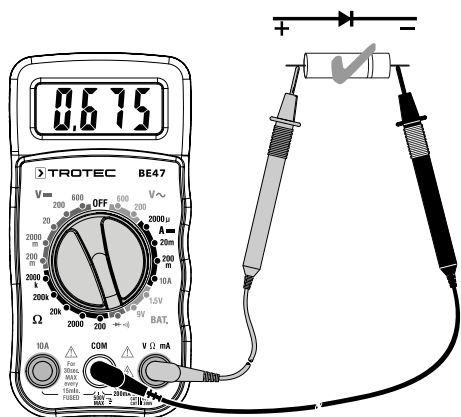
Atenção, tensão elétrica

Antes da medição de resistências, de continuidade (passagem) ou de díodos, é necessário desligar a corrente do circuito de corrente elétrica e descarregar todos os condensadores.

Esta função possibilita o teste de caminhos de semicondutores quanto a passagem e função de bloqueio.

1. Girar o interruptor giratório (2) para a posição (15).
2. Inserir a ficha da sonda de medição preta na tomada de medição COM (4) e a ficha da sonda de medição vermelha na tomada de medição V/Ω (3).
3. Conectar as sondas de medição ao díodo.
 - ⇒ 400 mV a 700 mV: O elemento construtivo está correcto.
 - ⇒ O valor de medição de 1: o díodo bloqueia.
 - ⇒ OL: Polaridade errada - deve trocar as conexões das sondas de medição no díodo
 - ⇒ OL - também após a troca das sondas de medição: circuito elétrico aberto
 - ⇒ Valor próximo de 0 mV: Circuito elétrico com curto-circuito

Exemplo:



Testar a pilha



Perigo

Não testar pilhas enquanto elas estejam instaladas em seus aparelhos. As pilhas devem ser removidas antes da realização de testes.

1. Girar o comutador rotativo (2) até à faixa BAT (14) desejada. Utilizar a posição de 1,5 V para 'AAA', 'AA', 'C', 'D' e outras pilhas de 1,5 V. Utilizara a posição de 9 V para blocos de pilhas retangulares de 9 V.
2. Inserir a ficha da sonda de medição preta na tomada de medição COM (4) e a ficha da sonda de medição vermelha na tomada de medição V/Ω/mA (3).

3. Colocar a ponta de medição teste preta no lado negativo da pilha. Colocar a ponta de teste vermelha no lado positivo da pilha.
 - ⇒ O valor de medição é exibido no display.

| Tipo de pilha | Bom | Fraco | Ruim |
|----------------|---------|---------------|---------|
| Pilha de 1,5 V | >1,35 V | 1,22 a 1,35 V | <1,22 V |
| Pilha de 9 V | >8,2 V | 7,2 a 8,2 V | <7,2 V |

Manutenção e Reparação

Substituição da pilha

Uma substituição de pilhas é necessária se a indicação do estado da pilha estiver a piscar ou se o aparelho não puder ser ligado (veja o capítulo Inserir pilhas).



Info

No caso de um acumulador com pouca carga, os valores indicados podem ser imprecisos ou falsos! Neste caso, não deve utilizar mais o aparelho de medição, mas tem de substituir imediatamente as pilhas!

Substituir o fusível



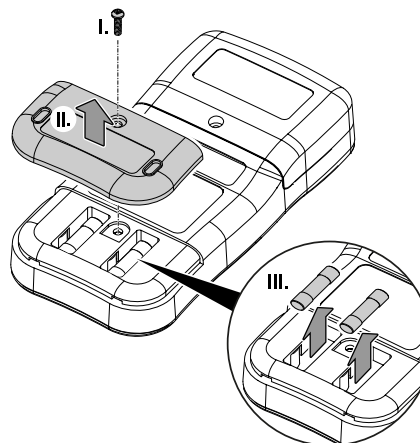
Cuidado

Desligar o aparelho e remover as sondas de medição das tomadas de medição antes de abrir o aparelho! Substituir os fusíveis internos apenas por fusíveis do mesmo tipo, nunca com uma maior potência ou por um fusível provisório! Consequentemente há risco de acidente, destruição do aparelho e perda de garantia.

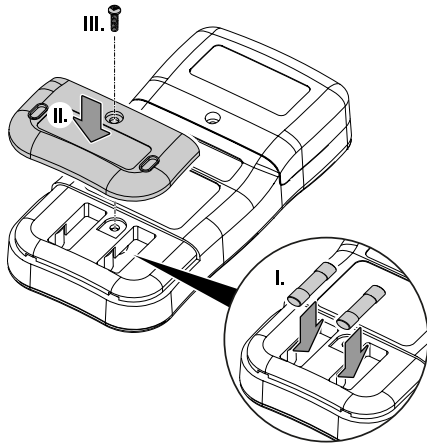
Nota:

Substituir apenas os fusíveis por os do mesmo tipo!

1. Soltar o parafuso do compartimento de segurança (I.) e remover a cobertura do mesmo (II.).
2. Retirar o fusível defeituoso (III.).



3. Colocar um novo fusível (I.):
Faixa de -mA e μ A: 0,5 A / 600 V Faixa de
A: 10 A / 600 V
4. Colocar a cobertura em (II.) e fixá-la apertando o
parafuso (III.).



Limpeza

Limpar o aparelho com um pano húmido e macio, que não solte fiapos. Assegurar-se que nenhuma humidade possa penetrar na caixa. Não utilize aerossóis, solventes, produtos de limpeza que contenham álcool ou outros produtos abrasivos, mas apenas água limpa para humedecer o pano.

Reparação

Não se deve efetuar quaisquer alterações ao aparelho e não se deve montar quaisquer peças de reposição. Em caso de reparo ou inspeção do aparelho, entre em contacto com o fabricante.

Erros e avarias

O aparelho foi testado várias vezes durante a produção quanto ao funcionamento perfeito. No entanto, se algum problema ocorrer, verifique se o aparelho de acordo com a lista a seguir.

Os segmentos de indicação do display são fracos ou apresentam intermitências:

- Não realizar mais medições ou interromper imediatamente as medições a decorrer!
- A tensão da pilha é demasiado baixa. Trocar imediatamente as pilhas.

O aparelho apresenta valores de medição improváveis:

- Não realizar mais medições ou interromper imediatamente as medições a decorrer!
- A tensão da pilha é demasiado baixa. Trocar imediatamente as pilhas.

Descarte

Deve eliminar os materiais de embalagem a proteger o meio ambiente e conforme as diretrizes de eliminação em vigor.



O símbolo do caixote de lixo riscado num aparelho elétrico ou eletrónico usado tem a sua origem na diretiva 2012/19/UE. O símbolo significa, que este aparelho não deve ser descartado nos resíduos domésticos no fim da sua vida útil. Para a sua devolução gratuita estão disponíveis centros de recolha para aparelhos elétricos e eletrónicos usados perto de si. Pode obter os endereços através da sua administração urbana ou comunal. Pode obter mais informações sobre mais opções de devolução na nossa página online em <https://hub.trotec.com/?id=45090> para muitos países da Europa. De outra forma, por favor, entre em contacto com uma empresa de eliminação oficial, autorizada para o seu país.

A recolha separada de aparelhos elétricos e eletrónicos usados permite a reutilização, a reciclagem ou outras formas de reutilizar os aparelhos usados e evita as consequências negativas durante a eliminação dos materiais contidos nos aparelhos, que possivelmente representam um perigo para o meio ambiente e a saúde das pessoas.



Na União Europeia, pilhas e acumuladores não devem ser deixados no lixo doméstico, mas devem ser descartados de forma correta - em conformidade com a Diretiva 2006/66/CE DO PARLAMENTO E DO CONSELHO EUROPEU de 6 de Setembro de 2006 sobre pilhas e acumuladores. Por favor, descarte pilhas e acumuladores de acordo com as disposições legais vigentes.

Trotec GmbH

Grebbener Str. 7
D-52525 Heinsberg

☎ +49 2452 962-400

☎ +49 2452 962-200

✉ info@trotec.com

www.trotec.com