

SV

ÖVERSÄTTNING AV
BRUKSANVISNING I ORIGINAL
MULTIMETER



Innehållsförteckning

Information om bruksanvisningen 2

Säkerhet..... 2

Information om apparaten 4

Transport och lagring 6

Drift 6

Underhåll och reparation..... 10


Fel och störningar..... 11


Kassering 11

Information om bruksanvisningen


Symboler


 **Varning för elektrisk spänning**
 Denna symbol gör uppmärksam på att det finns risk för liv och hälsa pga. elektrisk spänning.

 **Varning**
 Detta signalord betecknar en risk med medelsvår riskgrad som kan leda till döden eller allvarliga personskador om den inte undviks.

 **Akta**
 Detta signalord betecknar en risk med låg riskgrad som kan leda till lätta eller mindre personskador om den inte undviks.

Information
 Detta signalord betecknar viktig information (t.ex. materiella skador), men ingen risk för liv och lem.

 **Info**
 Hänvisningar med denna symbol hjälper dig att snabbt och säkert kunna utföra ditt arbete.

 **Följ anvisningen**
 Hänvisningar med denna symbol gör uppmärksam på att bruksanvisningen måste beaktas.

Den aktuella bruksanvisningen och EU-försäkran om överensstämmelse kan du ladda ner från följande länk:



BE47



<https://hub.trotec.com/?id=43017>

Säkerhet

Läs noggrant igenom denna anvisning före idrifttagning/ användning av apparaten och förvara den alltid i uppställningsplatsens/apparatens omedelbara närhet.

 **Varning**
Läs alla säkerhetsföreskrifter och anvisningar.
 Att inte iaktta säkerhetsföreskrifter och anvisningar kan orsaka elstötar, brand och / eller allvarliga personskador.

Förvara alla säkerhetsföreskrifter och anvisningar på ett säkert ställe för framtida användning.

- Apparaten levereras med en varningsdekal. Varningsskylten på ditt lands språk klistras du över den existerande varningsskylten på apparatens baksida så som det beskrivs i kapitel Manövrering före den första idrifttagningen.

 **VARNING**

 Fara på grund av elektrisk spänning!

 Ta bort testledningarna innan du öppnar batterifacket

- Använd inte apparaten i explosionsfarliga utrymmen eller områden och ställ inte heller upp den där.
- Använd inte apparaten i aggressiva atmosfärer.
- Skydda apparaten mot permanent direkt solljus.
- Ta inte bort några säkerhetstecken, klistermärken eller etiketter från apparaten. Håll alla säkerhetstecken, klistermärken och etiketter i läsbart skick.
- Öppna inte apparaten.
- Ladda aldrig batterier som inte är uppladdningsbara.
- Olika batterityper och nya och begagnade batterier får inte användas tillsammans.
- Sätt i batterierna i batterifacket med polerna åt rätt håll.

- Ta ut de urladdade batterierna ur apparaten. Batterier innehåller miljöfarliga ämnen. Avfallshantera batterierna enligt nationella lagar (se kapitel Avfallshantering).
- Ta ut batterierna ur apparaten när du inte ska använda den en längre tid.
- Kortslut aldrig batteriklämmorna i batterifacket!
- Svälj aldrig ett batteri! När du sväljer ett batteri, kan allvarliga inre brännskador/frätskador uppstå inom loppet av 2 timmar! Frätskador kan leda till dödsfall!
- När du misstänker att ett batteri har svalts eller kommit in i kroppen på annat sätt - uppsök omedelbart läkare!
- Håll barn borta från nya eller begagnade batterier eller ett öppet batterifack.
- Beakta förvarings- och driftvillkoren (se kapitel Tekniska data).
- Ta loss mätkablarna från apparaten innan du byter ut batterierna.
- Överskrid inte en funktions mätområde som anges i den tekniska informationen.
- Bryt alltid spänningen till mätspetsarna innan du byter typ av mätning.
- Var speciellt försiktig vid mätningar med spänningar över 25 VAC rms eller 35 VDC. Med dessa spänningar finns risk för strömstöt.
- Försäkra dig om att mätområdet är spänningsfritt och att kondensatorerna är urladdade innan du genomför ett diod-, motstånds- eller genomgångstest. Ta loss mätledningarna från mätområdet innan du kopplar om apparaten till diod-, motstånds- eller genomgångstest, om mätningar på spänningsförande komponenter har genomförts innan.

Ändamålsenlig användning

Använd multimetern uteslutande för att mäta spänning, strömstyrka eller motstånd och följ alltid alla tekniska data.

För att använda apparaten på ett ändamålsenligt sätt ska endast tillbehör som kontrollerats av Trotec resp. reservdelar som kontrollerats av Trotec användas.

Förutsebar felanvändning

Använd inte apparaten i explosionsfarlig miljö, vid väta eller hög luftfuktighet.

Egenmäktiga ombyggnationer på apparaten är inte tillåtna.

Personalkvalifikation

Personer som använder denna apparat måste:

- Elteknikens 5 säkerhetsregler
 - 1. frikoppla
 - 2. säkra mot återinkoppling
 - 3. kontrollera den 2-poliga spänningsfriheten
 - 4. jorda och kortslut
 - 5. täck över intilliggande spänningsförande delar
- använd mätaren under iakttagande av säkra arbetsmetoder.
- känna till farorna som uppstår vid arbeten med elektriska apparater i fuktiga miljöer.
- vidta åtgärder för att skydda mot direkt kontakt med strömförande delar.
- ha läst och förstått bruksanvisningen, särskilt kapitel Säkerhet.

Restrisker



Varning för elektrisk spänning

Elstöt till följd av otillräcklig isolering. Kontrollera apparaten före varje användning avseende skador och korrekt funktion.

Om det förekommer skador, använd inte apparaten.

Använd inte apparaten om apparaten eller dina händer är fuktiga eller blöta!

Använd inte apparaten om batteriet eller huset är öppna.



Varning för elektrisk spänning

Elstöt till följd av kontakt med strömförande delar. Ta inte på strömförande delar. Säkra intilliggande strömförande delar genom skydd eller stäng av dem.



Varning för elektrisk spänning

Elstöt till följd av kontakt med strömförande delar. Ta bara i mätspetsarna framför beröringsskyddet.



Varning för elektrisk spänning

Det finns risk för kortslutning genom vätskor som tränger in i huset!

Doppa inte apparaten och tillbehöret i vatten. Se till att inget vatten eller andra vätskor kan tränga in i huset.



Varning för elektrisk spänning

Arbeten på elektriska komponenter får endast genomföras av ett specialistföretag med behörighet.



Varning

Risk för kvävning!

Låt inte förpackningsmaterialet ligga framme på ett oaksamt sätt. Det kan utgöra en farlig leksak för barn.

Varning
 Apparaten är inte en leksak och får inte hamna i barns händer.

Varning
 Det kan utgå faror från denna apparat om personer som inte undervisats använder den på ett felaktigt eller icke ändamålsenligt sätt! Beakta personalkvalifikationerna!

Akta
 Håll tillräckligt avstånd från värmekällor.

Information

Försäkra dig om före varje mätning att rätt mätområde har valts för att förhindra att apparaten skadas. Om du inte är säker, välj det största mätområdet! Ta bort mätkablarna från mätpunkten innan du ändrar mätområdet.

Information

För att undvika skador på apparaten får den inte utsättas för extrema temperaturer, extrem luftfuktighet eller väta.

Information

Använd inga starka rengöringsmedel, skurmedel eller lösningsmedel för att rengöra apparaten.

Information

Kontrollera att apparaten fungerar korrekt, t.ex. med en känd och säker 230 V spänningskälla eller med ett känt och säkert 9 V blockbatteri, innan du börjar med mätningen. Välj rätt mätområde!

Information om apparaten

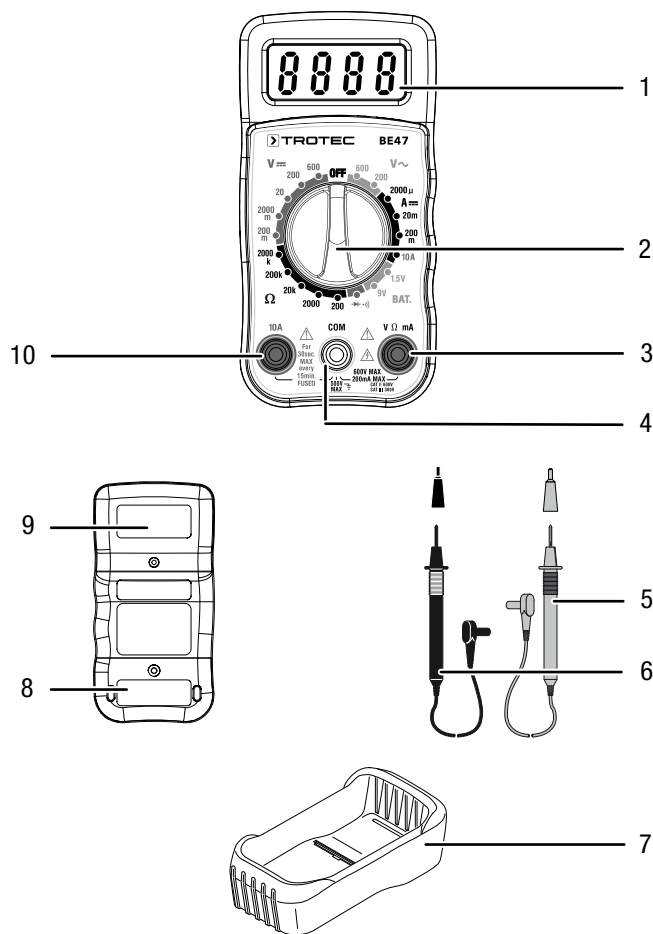
Beskrivning av apparaten

Multimetern är en batteridriven, mobil handmätare med omfångsrika mätmöjligheter.

Den har följande användningsegenskaper och funktioner:

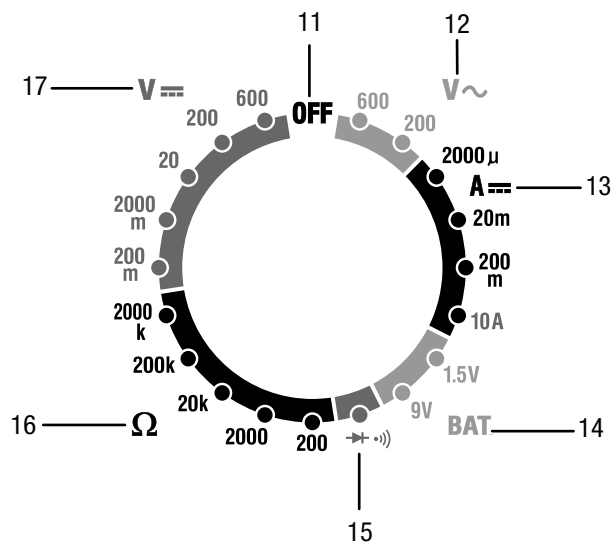
- Manuellt områdesval
- 2000 digit LC-display
- Säkerhet CAT II 600 V / CAT III 300 V
- Lik- och växelspänningsmätning
- Likströmsmätning
- Motståndsmätning
- Diodtestfunktion
- Genomgångskontroll, akustisk


Bild på apparaten



Nr	Beteckning
1	LC-display
2	Vridkontakt
3	V/Ω/mA-anslutningsuttag
4	COM-uttag
5	Mätspets röd
6	Mätspets svart
7	Skyddshölje
8	Batterifack
9	Säkringar
10	10-A-uttag

Vridkontakt



Nr	Position	Beskrivning
11	OFF	Apparaten är avstängd.
12	V AC	Växelspänning: upp till 600 V AC upp till 200 V AC
13	A DC	Likström: upp till 2000 µA upp till 20 mA upp till 200 mA upp till 10 A
14	BAT.	Batterispänning: upp till 1,5 V upp till 9 V
15		Diodtest / genomgångsmätning
16	Ω	Motståndsmätning: upp till 200 Ω upp till 2000 Ω upp till 20 kΩ upp till 200 kΩ upp till 2000 kΩ
17	V DC	Likspänning: upp till 200 mV DC upp till 2000 mV DC upp till 20 V DC upp till 200 V DC upp till 600 V DC

Teknisk information

Allmänna märkdata

Parameter	Värde
Diodkontroll	Max. testström 1 mA, tomgångsspänning 2,8 V DC typisk.
Genomgångskontroll	En akustisk signal ljuder om motståndet ligger under 30 Ω
Batteri testström	9 V (6 mA); 1,5 V (100 mA)
Ingångsimpedans	>1 MΩ
V AC bandbredd	45 Hz till 450 Hz
A DC spänningsfall	200 mV
LC-display	3 ½ siffror, 2000 Count LCD, 0,5 tums siffror
Överskridande av mätområdet	OL visas i displayen
Polaritet	Automatisk (ingen visning för positiv); minus (-) tecken för negativ
Mäthastighet	2 gånger per sekund, nominellt
Batteriindikator	BAT visas om batterispänningen faller under spänningens driftgränsvärde
Batteri	9 V blockbatteri
Säkringar	mA, µA område: 0,5 A/600 V (snabb) A område: 10 A/600 V (snabb)
Drifttemperatur	0°C till 50°C (32°F till 122°F)
Lagringstemperatur	-20°C till 60°C (-4°F till 140°F)
rel. luftfuktighet	Drift: <70 % Förvaring: <80 %
Drifthöjd över havet	Maximalt 2000 m (7000 ft).
Vikt	260 g (9,17 oz.)
Mått	121,5 x 60,6 x 40 mm (4,78" x 2,38" x 1,57")
Säkerhet	Denna mätare är avsedd för användning inomhus och stämmer överens med överspänningskategori CAT II 600 V / CAT III 300 V, smutsighetsgrad 2.

Mätområden

Funktion	Mätområde	Upplösning	Noggrannhet
Likspänning (V DC)	200 mV	0,1 mV	± (0,5 % + 2 digits)
	2000 mV	1 mV	
	20 V	0,01 V	
	200 V	0,1 V	± (1,0 % + 2 digits)
	600 V	1 V	
Växelspänning (V AC, 50 / 60 Hz)	200 V	0,1 V	± (1,2 % + 2 digits)
	600 V	1 V	
Likström (A DC)	2000 µA	1 µA	± (1,0 % + 2 digits)
	20 mA	10 µA	
	200 mA	100 µA	± (1,2 % + 2 digits)
	10 A	10 mA	± (2,0 % + 2 digits)
Motstånd (Ω)	200 Ω	0,1 Ω	± (0,8 % + 2 digits)
	2000 Ω	1 Ω	
	20 kΩ	0,01 kΩ	
	200 kΩ	0,1 kΩ	
	2000 kΩ	1 kΩ	± (1,0 % + 2 digits)
Batteritest	9 V	10 mV	± (1,0 % + 2 digits)
	1,5 V	1,0 mV	

Information:

Precisionen avser en omgivningstemperatur mellan 18 °C och 28 °C vid en relativ luftfuktighet under 75 %.

Uppgiften om precisionen består av två områden:

- %-värde i relation till det avlästa värdet: Motsvarar precisionen på strukturen som ska mätas.
- + digits: Motsvarar precisionen i relation till konverterern från analog till digital.

Leveransomfattning

- 1 x multimeter
- 1 x säkerhetsmätledning med provspetsar
- 1 x 9 V blockbatteri
- 1 x kortanvisning

Transport och lagring

Information

Apparaten kan skadas om den förvaras eller transporteras osakligt. Iaktta informationen om apparatens transport och förvaring.

Transport

För transporten av apparaten ska en lämplig väska användas för att skydda den från yttre inverkan.

Förvaring

Följ följande förvaringsvillkor när apparaten inte används:

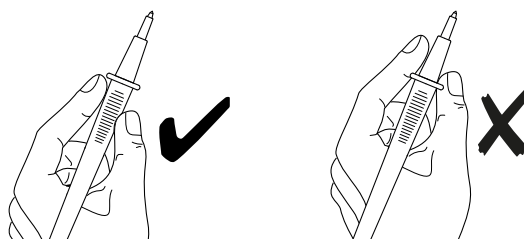
- torrt och skyddat mot frost och hetta
- på en plats skyddad mot damm och direkt solljus
- förvaringstemperaturen motsvarar Tekniska data
- inga batterier i apparaten

Drift



Varning för elektrisk spänning

Elstöt till följd av kontakt med strömförande delar. Ta bara i mätspetsarna framför beröringsskyddet.



Sätta i batteriet

Sätt i batteriet före det första användningstillfället.



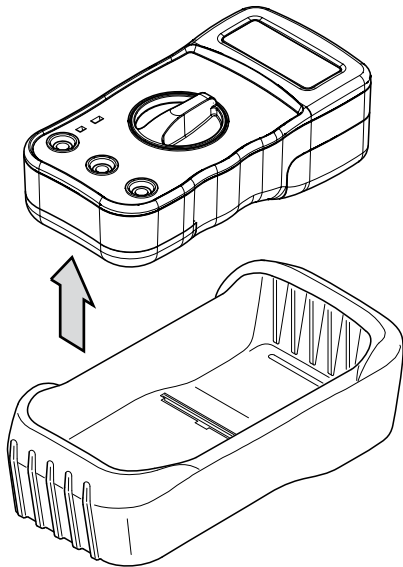
Fara

Ta loss mätspetsarna från apparaten innan du öppnar batterifacket.

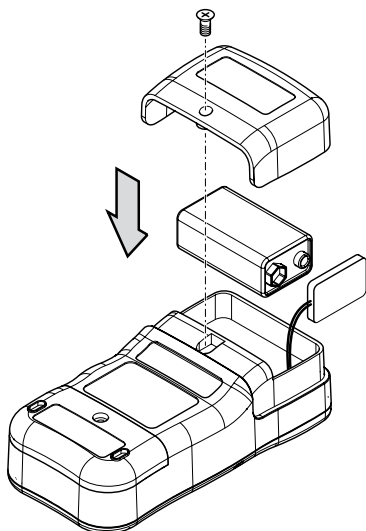
Information

Försäkra dig om att ytan på apparaten är torr och att apparaten är avstängd.

1. Ta bort skyddshöljet (7) från apparaten.



2. Lossa skruven på batterifacket (8).
3. Öppna batterifacket.
4. Anslut batteriet till batteriklämman med polerna åt rätt håll.

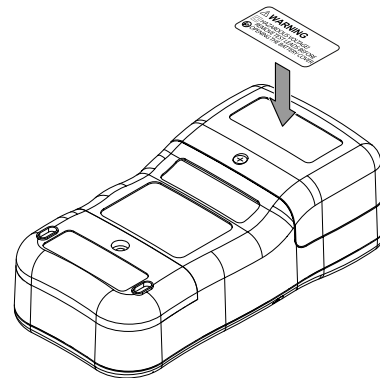


5. Sätt i batteriet med batteriklämman i batterifacket.
6. Stäng batterifacket och dra åt skruven igen.
7. Sätt tillbaka skyddshöljet på apparaten.

Sätta upp varningsdekalen

Klistra över varningsdekalen på apparatens baksida före apparatens första idrifttagning om den inte är på ditt lands språk. En varningsdekal på ditt lands språk följer med apparaten. Gör enligt följande för att klistra på varningsdekalen på apparatens baksida:

1. Dra av dekalen på ditt lands språk från folien som ingår i leveransen.
2. Klistra på dekalen på det avsedda stället på apparatens baksida.



Odefinierade visningar

Vid öppna mätgångar resp. när mätgångarna berörs med handen, kan odefinierade visningar bli följden. Det är ingen driftstörning, utan en reaktion från den känsliga mätgångens på föreliggande störspänningar.

I vanliga fall, utan höga ljudnivåer på arbetsplatsen, samt vid en kortslutning på mätgångens, visas omedelbart noll-indikeringen. När mätobjektet ansluts visas den exakta mätvärdesindikeringen. Variationer i visningen med några få digits är systembetingade och ligger inom toleransen.

Har du valt motståndsmätområdet, området för genomgångskontrollen eller diodtestet, visas vid öppen mätgång indikeringen för overflow.

VIKTIG INFORMATION OM MÄTNINGEN!

Varning för elektrisk spänning

Vid osakkunnig hantering av mätaren finns risk för elektriska stötar!

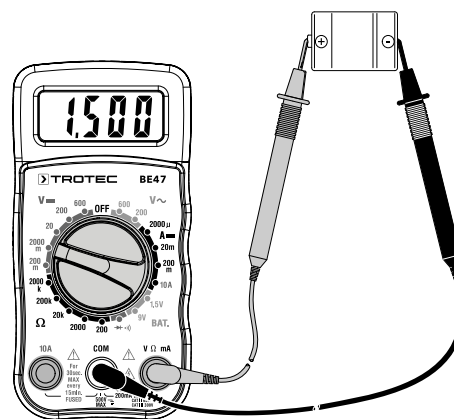
Beakta följande information före varje spänningsmätning:

- Mellan anslutningarna resp. mellan anslutningarna och jord får ingen spänning finnas som överskrider mätarens angivna nominella spänning (se informationen på huset).
- Kontrollera mätspetsarna avseende skadad isolering och genomgång. Byt ut skadade mätspetsar.
- Kontrollera mätaruttagens isolering.
- Kontrollera att apparaten fungerar korrekt, t.ex. med en känd och säker 230 V spänningskälla eller med ett känt och säkert 9 V blockbatteri, innan du börjar med mätningen.
- Anslut först den mätspets som ligger an mot jord och först därefter den strömförande mätspetsen. Borttagningen av mätspetsarna sker i omvänd ordning, dvs. den strömförande mätspetsen ska tas bort först.
- Försäkra dig om före varje spänningsmätning, att mätaren inte befinner sig inom strömmätområdet.
- Visar mätaren direkt efter anslutningen till mätobjektet att mätområdet överskrids (OL), stäng då först av strömkretsen på mätobjektet och ta sedan omgående bort mätspetsarna från mätobjektet.
- Under mätningen får inga motorer i mätkretsen startas eller stängas av. Pga. till- och frånkopplingar uppstår spänningstoppar som kan skada mätaren.

Mäta likspänning

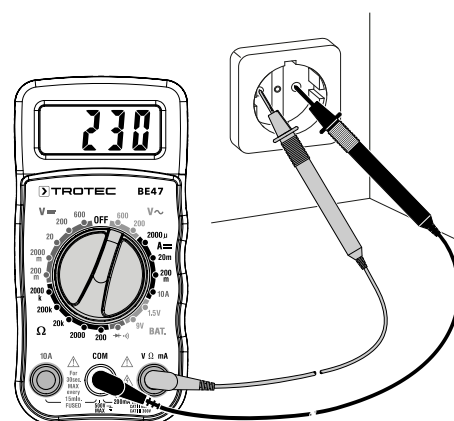
1. Vrid vridkontakten (2) till det största V-DC-spänningsmätområdet ((17), 600 V DC).
2. Sätt i kontakten till den svarta mätspetsen i mätuttaget COM (4) och kontakten till den röda mätspetsen i mätuttaget V/Ω/mA (3).
3. Anslut båda mätspetsarna till mätobjektet med polerna åt rätt håll (svart till minus, röd till plus).
 - ⇒ Vid negativ ingångsspänning visas på displayen minus (-) framför mätvärdet.
 - ⇒ Mätvärdet visas på displayen.
4. Vrid vridkontakten (2) till den position som ligger närmast det avlästa värdet, men inte underskrider det.
 - ⇒ Mätvärdet visas på displayen.

Exempel:


Mäta växelspänning

1. Vrid vridkontakten (2) till önskat V-AC-spänningsmätområde (12).
2. Sätt i kontakten till den svarta mätspetsen i mätuttaget COM (4) och kontakten till den röda mätspetsen i mätuttaget V/Ω/mA (3).
3. Anslut båda mätspetsarna till mätobjektet med polerna åt rätt håll (svart till minus, röd till plus).
 - ⇒ Vid negativ ingångsspänning visas på displayen minus (-) framför mätvärdet.
 - ⇒ Mätvärdet visas på displayen.
4. Vrid vridkontakten (2) till den position som ligger närmast det avlästa värdet, men inte underskrider det.
 - ⇒ Mätvärdet visas på displayen.

Exempel:



Mäta likström

Information

Anslut aldrig en spänningskälla till multimeterns mätuttag när ett mätområde för strömmen har valts. Apparaten skulle kunna skadas.

Information

Observera att mättiden på 30 sekunder inte får överskridas vid en mätning av strömstyrkan från 400 mA i 10 A-området. I annat fall kan mätaren skadas p.g.a. för kraftig uppvärmning.

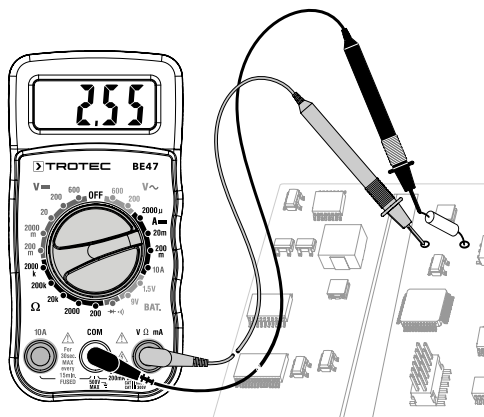
Beakta följande information före varje strömmätning:

- ✓ Strömkretsen är frånkopplad. Kondensatorerna är urladdade.
 - ✓ I mätkretsen finns ingen högre spänning än 600 V (CAT III) till jord.
1. Bryt strömkretsen som ska kontrolleras och seriekoppla mätaren i denna krets med förbrukaren.
 2. Vrid vridkontakten (2) till μA -, mA- eller 10 A-området (13), beroende av den förväntade mätströmmen.
 3. Sätt i kontakten till den svarta mätspetsen i mätuttaget COM (4) och kontakten till den röda mätspetsen i mätuttaget $V/\Omega/\text{mA}$ (3).
 4. Slå ifrån spänningen på mätobjektet och anslut mätspetsarna till mätobjektet med polerna åt rätt håll (i seriekoppling; röd till plus, svart till minus).
 5. Slå till mätkretsen igen och läs av mätvärdet i displayen.

Information:

Har du för säkerhets skull valt 10 A-området, men mätströmmen ligger under 400 mA, ska mätkretsen stängas av igen. Sätt i den röda mätspetsen i mätuttaget $V/\Omega/\text{mA}$ (8) och välj ett mätområde inom mA-området. Slå till mätkretsen igen.

Exempel:



Mäta motstånd

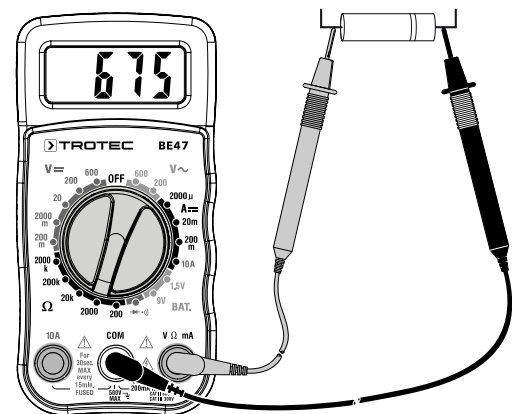


Varning för elektrisk spänning

Bryt strömmen till strömkretsen och ladda ur alla kondensatorer före mätningen av motstånd, kontinuitet (genomgång) eller dioder.

1. Skilj om möjligt andra kopplingskretsområden från motståndet som ska mätas, eftersom dessa skulle kunna påverka mätningen.
2. Vrid vridkontakten (2) till det största motståndsmätområdet (Ω) ((16), 2000 k Ω).
3. Sätt i kontakten till den svarta mätspetsen i mätuttaget COM (4) och kontakten till den röda mätspetsen i mätuttaget $V/\Omega/\text{mA}$ (3).
4. Anslut mätspetsarna till mätobjektet.
 - ⇒ Det tar eventuellt en viss tid innan ett stabilt värde visas. Orsaken ligger i mätprincipen och är ingen felfunktion.
 - ⇒ Mätvärdet visas på displayen.
5. Vrid vridkontakten (2) till den position som ligger närmast det avlästa värdet, men inte underskrider det.
 - ⇒ Mätvärdet visas på displayen.

Exempel:



Testa genomgången



Varning för elektrisk spänning

Bryt strömmen till strömkretsen och ladda ur alla kondensatorer före mätningen av motstånd, kontinuitet (genomgång) eller dioder.

1. Vrid vridkontakten (2) till position $\rightarrow \bullet \bullet$ (15).
2. Sätt i kontakten till den svarta mätspetsen i mätuttaget COM (4) och kontakten till den röda mätspetsen i mätuttaget $V/\Omega/\text{mA}$ (3).
3. Anslut mätspetsarna till strömkretsen som ska testas.
 - ⇒ Vid sluten strömkrets och ett motstånd under 30 Ω ljuder en akustisk signal.
 - ⇒ Vid en öppen strömkrets visas OL på displayen.

Testa dioder



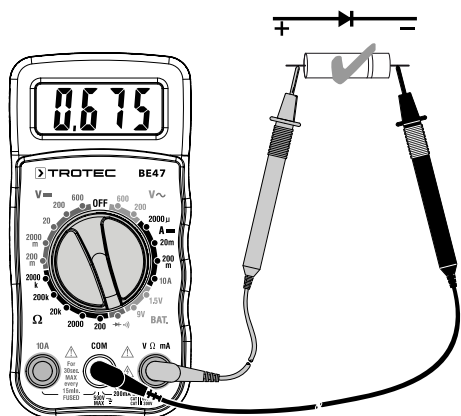
Varning för elektrisk spänning

Bryt strömmen till strömkretsen och ladda ur alla kondensatorer före mätningen av motstånd, kontinuitet (genomgång) eller dioder.

Med denna funktion kan halvledersträckor testas på genomgång och spärrfunktion.

1. Vrid vridkontakten (2) till position $\rightarrow + \rightarrow \infty$ (15).
2. Sätt i kontakten till den svarta mätspetsen i mätuttaget COM (4) och kontakten till den röda mätspetsen i mätuttaget $V/\Omega/mA$ (3).
3. Anslut mätspetsarna till dioden.
 - ⇒ 400 mV till 700 mV: komponenten är OK.
 - ⇒ Vid ett mätvärde 1: dioden spärrar.
 - ⇒ OL: Fel polaritet - byt mätspetsarnas anslutningar på dioden.
 - ⇒ OL - även efter mätspetsarnas byte: öppen strömkrets
 - ⇒ Värde nära 0 mV: strömkretsen är kortsluten

Exempel:



Testa batteriet



Fara

Testa inte batterierna när dessa sitter i apparaterna. Batterierna måste avlägsnas innan kontroller kan genomföras.

1. Vrid vridkontakten (2) till önskat BAT-område (14). Använd 1,5 V positionen för 'AAA', 'AA', 'C', 'D' och andra 1,5 V batterier. Använd 9 V positionen för fyrkantiga 9 V blockbatterier.
2. Sätt i kontakten till den svarta mätspetsen i mätuttaget COM (4) och kontakten till den röda mätspetsen i mätuttaget $V/\Omega/mA$ (3).

3. Placera den svarta mätprovspetsen mot batteriets negativa sida. Placera den röda provspetsen mot batteriets positiva sida.

⇒ Mätvärdet visas på displayen.

Batterityp	God	Svag	Dålig
1,5 V batteri	>1,35 V	1,22 till 1,35 V	<1,22 V
9 V batteri	>8,2 V	7,2 till 8,2 V	<7,2 V

Underhåll och reparation

Batteribyte

Ett batteribyte är nödvändigt om indikeringen för batteristatus blinkar eller om apparaten inte längre kan sättas på (se kapitel Sätta i batterier).



Info

När batteriet är svagt kan värden visas som inte är exakta eller felaktiga! Använd inte mätaren längre och byt omedelbart ut batterierna.

Byte av säkringar



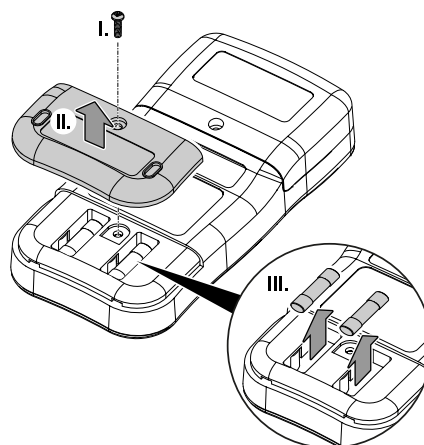
Akta

Stäng av apparaten och dra ut mätspetsarna ur mätuttagen innan du öppnar apparaten! Ersätt alltid de interna säkringarna med en säkring av samma typ, använd aldrig en högre strömstyrka eller ett provisorium. Risk för olyckor, apparatens förstörelse och bortfall av garantin blir följden.

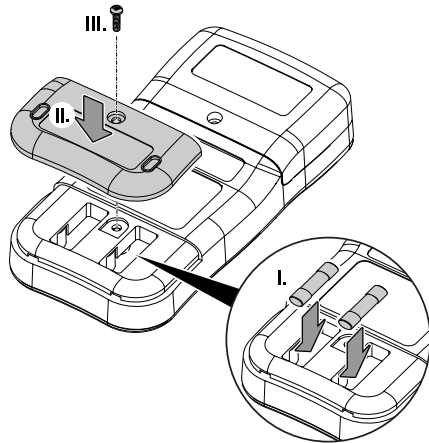
Information

Ersätt endast säkringar med säkringar av samma typ!

1. Lossa säkringsfackets skruv (I.) och ta av säkringsfackets lock (II.).
2. Ta ut den defekta säkring (III.).



3. Sätt i en ny säkring (I.):
 - mA- och μ A-mätområde: 0,5 A / 600 V
 - A-område: 10 A / 600 V
4. Sätt på locket (II.) igen och säkra det genom att dra åt skruven (III.).



Rengöring

Rengör apparaten med en fuktig, mjuk och luddfri trasa. Se till att det inte tränger in fukt i huset. Använd inga sprayer, lösningsmedel, alkoholhaltiga rengöringsmedel eller skurmedel, utan endast rent vatten för att fukta trasan.

Reparation

Gör inga ändringar på apparaten och montera inga reservdelar. Kontakta tillverkaren för reparation eller kontroll av apparaten.

Fel och störningar

Apparaten har under produktionen flera gånger kontrollerats avseende felfri funktion. Om det ändå skulle förekomma funktionsstörningar måste apparaten kontrolleras enligt följande lista.

Visningssegmenten på displayen syns knappt eller flimrar:

- Genomför inga mätningar längre resp. avbryt omedelbart pågående mätningar!
- Batterispänningen är för låg. Byt omedelbart ut batterierna.

Apparaten visar orimliga mätvärden:

- Genomför inga mätningar längre resp. avbryt omedelbart pågående mätningar!
- Batterispänningen är för låg. Byt omedelbart ut batterierna.

Kassering

Avfallshantera alltid förpackningsmaterial miljövänligt och enligt gällande lokala bestämmelser för avfallshantering.



■ Symbolen med en överstruken soptunna på uttjänt elektrisk eller elektronisk utrustning anges i direktiv 2012/19/EU. Den innebär att denna inte får kasseras i hushållssoporna. För kostnadsfri återlämning finns lokala uppsamlingsplatser för uttjänt elektrisk eller elektronisk utrustning. Adresserna finns att få hos de lokala myndigheterna. I många EU-länder kan du få mer information om återlämningsmöjligheterna på vår webbsida <https://hub.trotec.com/?id=45090>. Kontakta annars ett officiellt återvinningsföretag för uttjänta apparater som är auktoriserat i ditt land.

Genom den separata uppsamlingen av avfall av elektrisk och elektronisk utrustning, ska återanvändning, materialåtervinning resp. andra former av återvinning av avfallsutrustning såväl som negativa följder på miljön och människors hälsa vid kassering av eventuella farliga ämnen i utrustningen, undvikas.



Batterier och ackumulatörer får ej kastas i hushållsavfall, utan måste i enlighet med EUROPAPARLAMENTETS OCH RÅDETS direktiv 2006/66/EG av den 6 september 2006 om batterier och ackumulatörer omhändertas på ett fackmässigt sätt. Avfallshantera batterier och ackumulatörer enligt gällande lagstadgade bestämmelser.

Trotec GmbH

Grebener Str. 7
D-52525 Heinsberg

☎ +49 2452 962-400

☎ +49 2452 962-200

✉ info@trotec.com

www.trotec.com