

FR

INSTRUCTIONS
MULTIMÈTRE



Sommaire

Informations sur l'utilisation de cette instruction 2

Sécurité..... 2

Informations sur l'appareil 4

Transport et stockage 7

Utilisation 7


Maintenance et réparation..... 11


Défauts et pannes..... 11


Élimination 12

Informations sur l'utilisation de cette instruction


Symboles


 **Avertissement relatif à la tension électrique**
Ce symbole indique que la tension électrique cause des risques pour la vie et la santé des personnes.

 **Avertissement**
Cette mention d'avertissement indique un risque moyen qui peut entraîner des blessures graves ou mortelles s'il n'est pas évité.

 **Attention**
Cette mention d'avertissement indique un risque faible qui peut entraîner des blessures bénignes ou moyennes s'il n'est pas évité.

Remarque
Cette mention d'avertissement indique des informations importantes (par ex. dommages matériels), mais aucun danger.

 **Info**
Les indications présentant ce symbole vous aident à exécuter vos tâches rapidement et en toute sécurité.

 **Observer le mode d'emploi**
Ce symbole souligne la nécessité d'observer le manuel d'utilisation.

Vous pouvez télécharger la dernière version de ce manuel et la déclaration de conformité UE sur le lien suivant :



BE47



<https://hub.trotec.com/?id=43017>

Sécurité

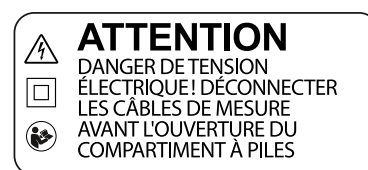
Veillez lire attentivement le présent manuel avant la mise en service ou l'utilisation de l'appareil et conservez-le à proximité immédiate du site d'installation ou de l'appareil même.

 **Avertissement**
Lisez toutes les consignes de sécurité et toutes les instructions.

Le non-respect des consignes de sécurité et des instructions risque de provoquer une électrocution, un incendie et/ou de graves blessures.

Conservez toutes les consignes de sécurité et toutes les instructions pour pouvoir vous y reporter ultérieurement.

- L'appareil est livré muni d'une étiquette d'avertissement. Si l'étiquette d'avertissement située au dos de l'appareil n'est pas dans la langue de votre pays, vous devez coller celle qui convient par-dessus avant la première mise en service de l'appareil.



- N'utilisez pas et ne placez pas l'appareil dans les pièces ou les zones présentant un risque d'explosion.
- N'utilisez pas l'appareil dans les atmosphères agressives.
- Protégez l'appareil du rayonnement direct et permanent du soleil.
- L'appareil ne doit pas être ouvert.
- N'enlevez aucun signal de sécurité, autocollant ni étiquette de l'appareil. Tous les signaux de sécurité, autocollants et étiquettes doivent être conservés de manière à rester lisibles.
- Utilisez des piles du type 6LR61 (pile monobloc 9 V)
- N'essayez jamais de recharger des piles non prévues à cet effet.

- N'utilisez pas ensemble des piles de types différents ni des piles neuves et des piles usagées.
- Placez les piles dans le compartiment à piles en respectant les polarités.
- Retirez les piles déchargées. Les piles contiennent des substances dangereuses pour l'environnement. Éliminez les piles conformément à la législation nationale en vigueur (voir chapitre « Élimination »).
- Retirez la fiche électrique de l'appareil lorsque vous n'utilisez pas l'appareil pendant une longue période.
- Ne court-circuitez jamais les bornes d'alimentation dans le compartiment à piles.
- N'avaliez pas de pile ! Une pile avalée peut déclencher, en l'espace de 2 heures, des brûlures internes graves. Les brûlures chimiques peuvent être mortelles !
- Si vous pensez qu'une pile a été avalée ou introduite de toute autre manière dans le corps, consultez immédiatement un médecin !
- Tenez les piles neuves ou usagées hors de portée des enfants, de même qu'un compartiment à piles ouvert.
- Observez les conditions d'entreposage et de fonctionnement (voir « Caractéristiques techniques »).
- Débranchez les câbles de mesure de l'appareil avant de remplacer les piles.
- Ne dépassez pas les plages de mesure indiquées pour les différentes fonctions dans les caractéristiques techniques.
- Déconnectez toujours les pointes de mesure du circuit électrique avant de changer de type de mesure.
- Procédez avec la plus grande prudence lorsque devez mesurer des tensions supérieures à 25 VAC rms ou 35 VDC. En effet, ces tensions pourraient provoquer une électrocution.
- Avant de dispenser des tests de diode, de résistance et de continuité, veuillez-vous assurer que l'objet à mesurer soit hors tension et que les condensateurs présents soient déchargés. Si vous avez précédemment réalisé des mesures au niveau de pièces sous tension, veuillez retirer les pointes de mesure de l'objet à mesurer avant de dispenser des tests de diode, de résistance et de continuité.

Utilisation conforme

Veillez utiliser le multimètre exclusivement pour mesurer la tension, l'intensité ou les résistances, tout en respectant les données techniques.

Toute utilisation autre que celle prévue est considérée comme une utilisation non conforme.

Utilisation non conforme raisonnablement prévisible

Veillez ne pas utiliser l'appareil dans des zones explosives, en contact avec de l'eau ou en cas de forte humidité relative.

La transformation ou un ajout arbitraire au niveau de l'appareil sont strictement interdits.

Qualification du personnel

Toute personne utilisant le présent appareil doit :

- maîtriser les 5 règles de sécurité
 - 1. Mettre hors tension
 - 2. Sécuriser contre toute remise sous tension
 - 3. S'assurer de l'absence de tension sur les 2 phases
 - 4. Mettre à la terre et court-circuiter
 - 5. Recouvrir les pièces voisines sous tension
- Utilisez l'appareil de mesure en respectant des procédures de travail sécurisées.
- prendre conscience des risques associés aux appareils électriques en environnement humide.
- prendre toutes les mesures nécessaires pour se protéger contre un contact direct avec les pièces sous tension.
- avoir lu et compris l'instructions, notamment le chapitre « Sécurité ».

Risques résiduels



Avertissement relatif à la tension électrique

Risque d'électrocution en cas d'isolation insuffisante. Contrôlez l'appareil avant chaque utilisation pour détecter d'éventuels dommages et être sûr de son bon fonctionnement.

N'utilisez plus l'appareil si vous détectez un dommage.

N'utilisez pas l'appareil si celui-ci ou vos mains sont humides ou mouillé(e)s.

N'utilisez pas l'appareil lorsque le compartiment à pile ou le boîtier est ouvert.



Avertissement relatif à la tension électrique

Électrocution provoquée par un contact avec des pièces sous tension. Veuillez ne pas toucher d'éléments sous tension. Isolez les pièces voisines sous tension en les couvrant ou en les mettant hors tension.



Avertissement relatif à la tension électrique

Risque d'électrocution en cas de contact avec des pièces sous tension. Lorsque vous utilisez des pointes de mesure, veillez à les tenir toujours en amont de l'écran de protection.



Avertissement relatif à la tension électrique

Risque d'électrocution due à la pénétration de liquide dans le boîtier.

Ne plongez pas l'appareil ni les accessoires dans l'eau. Veillez à éviter la pénétration d'eau ou d'autres liquides dans le boîtier.



Avertissement relatif à la tension électrique

Toute intervention au niveau des composants électriques est à réaliser exclusivement par une entreprise spécialisée !



Avertissement

Danger de suffocation !

Veillez ne pas laisser traîner les emballages vides. Ils pourraient être dangereux pour les enfants.



Avertissement

L'appareil n'étant pas un jouet, il n'est pas adapté aux enfants.



Avertissement

L'utilisation de l'appareil peut comporter un risque s'il est utilisé par des personnes non compétentes, en cas d'utilisation non conforme ou non conventionnelle !

Veillez respecter les exigences relatives à la qualification du personnel !



Attention

Tenez l'appareil à l'écart de sources de chaleur.

Remarque

Pour éviter toute détérioration de l'appareil, assurez-vous, avant chaque mesure, d'avoir choisi la bonne plage de mesure.

En cas de doute, sélectionnez la plage la plus étendue. Enlevez le câble de mesure du point de mesure avant de modifier la plage de mesure.

Remarque

N'exposez pas l'appareil à l'humidité ou à des températures extrêmes afin d'éviter de le détériorer.

Remarque

N'utilisez pas de nettoyeurs agressifs, abrasifs ou décapants pour nettoyer l'appareil.

Remarque

Avant la mise en service, contrôlez le fonctionnement de l'appareil sur une source de tension connue, comme une source de tension 230 V connue et sûre, ou sur une pile 9 V connue et sûre. Sélectionnez la gamme de mesure appropriée.

Informations sur l'appareil

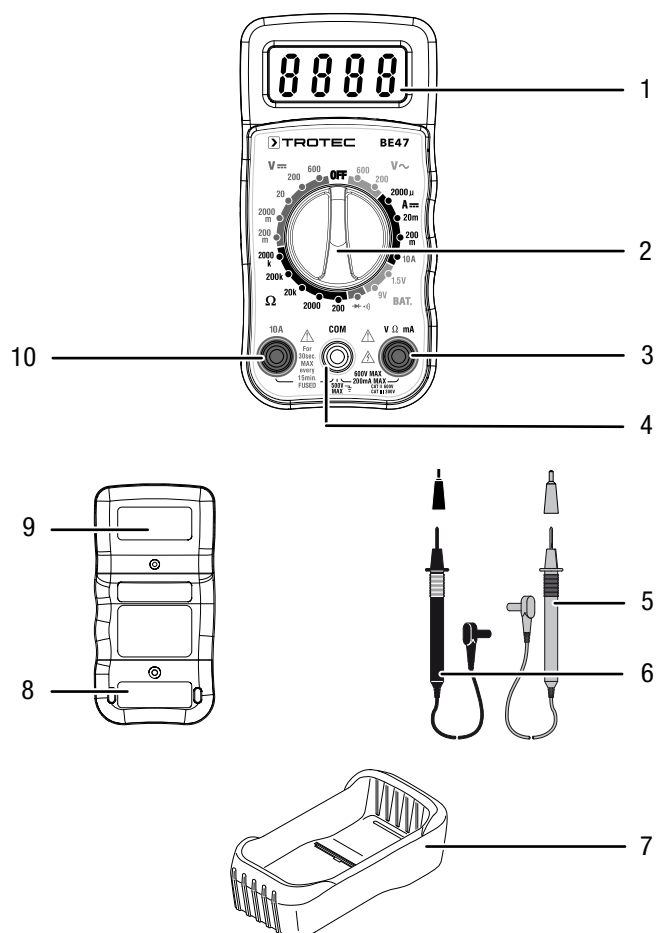
Description de l'appareil

Le multimètre est un appareil portable à piles avec des capacités de mesure étendues.

Il dispose des caractéristiques d'utilisation et des équipements suivants :

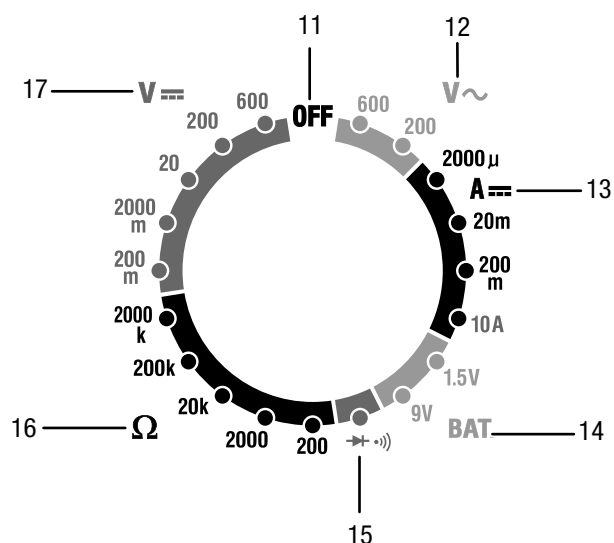
- Sélection manuelle de la plage
- Écran LC 2000 digits
- Normes de sécurité CAT II 600 V / CAT III 300 V
- Mesure de tension continue et de tension alternative
- Mesure de courant continu
- Mesure de résistance
- Fonction test de diode
- Mesure de continuité, acoustique

Représentation de l'appareil



| N° | Désignation |
|----|--------------------------------|
| 1 | Écran LCD |
| 2 | Sélecteur rotatif |
| 3 | Douille de raccordement V/Ω/mA |
| 4 | Douille COM |
| 5 | Pointe de mesure rouge |
| 6 | Pointe de mesure noire |
| 7 | Coque de protection |
| 8 | Compartiment à pile |
| 9 | Fusibles |
| 10 | Douille 10 A |

Sélecteur rotatif



| N° | Position | Description |
|----|----------|---|
| 11 | OFF | L'appareil est éteint |
| 12 | V AC | Tension alternative : jusqu'à 600 V AC jusqu'à 200 V AC |
| 13 | A DC | Courant continu : jusqu'à 2 000 μA jusqu'à 20 mA jusqu'à 200 mA jusqu'à 10 A |
| 14 | BAT. | Tension de pile : jusqu'à 1,5 V jusqu'à 9 V |
| 15 | | Test de diode / mesure de continuité |
| 16 | Ω | Mesure de résistance : jusqu'à 200 Ω jusqu'à 2 000 Ω jusqu'à 20 kΩ jusqu'à 200 kΩ jusqu'à 2 000 kΩ |
| 17 | V DC | Tension continue : jusqu'à 200 mV DC jusqu'à 2 000 mV DC jusqu'à 20 V DC jusqu'à 200 V DC jusqu'à 600 V DC |

Caractéristiques techniques

Caractéristiques générales

| Paramètre | Valeur |
|---|--|
| Contrôle de diode | Courant conventionnel max. de 1 mA, tension à vide 2,8 V DC typique. |
| Test de continuité | L'alarme acoustique retentit lorsque la résistance est inférieure à 30 Ω. |
| Courant conventionnel des piles | 9 V (6 mA) ; 1,5 V (100 mA) |
| Impédance d'entrée | >1 MΩ |
| Bande passante V AC | 45 Hz à 450 Hz |
| Chute de tension A DC | 200 mV |
| Écran LC | 3 chiffres ½, 2 000 Count LCD, chiffres de 0,5 pouce |
| Dépassement de la plage de mesure | OL s'affiche à l'écran |
| Polarité | Automatique (aucun affichage pour positif) ; signe moins (-) pour négatif |
| Vitesse de mesure | 2 fois par seconde, nominal |
| Affichage de l'état de la pile | BAT s'affiche si la tension de la pile est inférieure à la limite de tension de fonctionnement |
| Pile | Pile bloc 9 V |
| Fusibles | Plage mA, μA : 0,5 A/600 V (rapide) Plage A : 10 A/600 V (rapide) |
| Température de fonctionnement | 0 °C à 50 °C (32 °F à 122 °F) |
| Température de stockage | -20 °C à 60 °C (-4 °F à 140 °F) |
| Humidité relative de l'air | Fonctionnement : <70 % Entreposage : <80% |
| Hauteur de fonctionnement au-dessus du niveau de la mer | 2000 m max. (7000 pieds). |
| Poids | 260 g (9,17 oz.) |
| Dimensions | 121,5 x 60,6 x 40 mm (4,78" x 2,38" x 1,57") |
| Sécurité | Cet appareil de mesure est prévu pour une utilisation à l'intérieur et correspond à la catégorie de surtension CAT II 600 V / CAT III 300 V, degré de pollution 2. |

Plages de mesure

| Fonction | Plage de mesure | Résolution | Précision |
|--------------------------------------|-----------------|------------|------------------------|
| Tension continue (V DC) | 200 mV | 0,1 mV | ± (0,5 % + 2 chiffres) |
| | 2000 mV | 1 mV | |
| | 20 V | 0,01 V | ± (1,0 % + 2 chiffres) |
| | 200 V | 0,1 V | |
| | 600 V | 1 V | |
| Tension alternative (V AC, 50/60 Hz) | 200 V | 0,1 V | ± (1,2 % + 2 chiffres) |
| | 600 V | 1 V | |
| Courant continu (A/DC) | 2000 μA | 1 μA | ± (1,0 % + 2 chiffres) |
| | 20 mA | 10 μA | |
| | 200 mA | 100 μA | ± (1,2 % + 2 chiffres) |
| | 10 A | 10 mA | |
| Résistance (Ω) | 200 Ω | 0,1 Ω | ± (0,8 % + 2 chiffres) |
| | 2000 Ω | 1 Ω | |
| | 20 kΩ | 0,01 kΩ | |
| | 200 kΩ | 0,1 kΩ | ± (1,0 % + 2 chiffres) |
| | 2000 kΩ | 1 kΩ | |
| Test de piles | 9 V | 10 mV | ± (1,0 % + 2 chiffres) |
| | 1,5 V | 1,0 mV | |

Remarque :

La précision se réfère à une température ambiante située entre 18 °C et 28 °C présentant une humidité relative inférieure à 75 %.

Les indications sur la précision sont en deux parties :

- une valeur en % se référant à la valeur de lecture : correspond à la précision du montage de mesure.
- + digits : correspond à la précision se référant au convertisseur analogique vers numérique.

Composition de la fourniture

- 1 x multimètre BE47 (sans piles)
- 1 x cordons de mesure de sécurité avec pointes de test
- 1 notice succincte

Transport et stockage

Remarque

L'appareil peut s'endommager si vous le transportez ou l'entreposez de manière inappropriée. Observez les informations relatives au transport et à l'entreposage de l'appareil.

Transport

Utilisez une housse de protection adaptée pour le transport de l'appareil de mesure afin de le protéger contre les influences extérieures.

Stockage

Observez les conditions de stockage suivantes lorsque vous n'utilisez pas l'appareil :

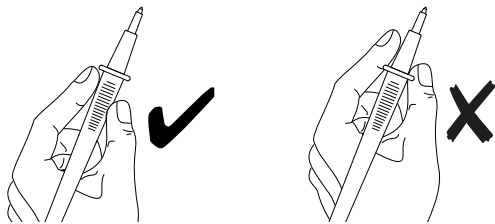
- au sec et protégé du gel et de la chaleur
- dans un endroit protégé de la poussière et de l'exposition directe du soleil
- à une température de stockage correspondant aux caractéristiques techniques
- Les piles sont retirées de l'appareil

Utilisation



Avertissement relatif à la tension électrique

Risque d'électrocution en cas de contact avec des pièces sous tension. Lorsque vous utilisez des pointes de mesure, veillez à les tenir toujours en amont de l'écran de protection.



Mise en place de la pile

Insérez la pile avant la première utilisation de la manière suivante :



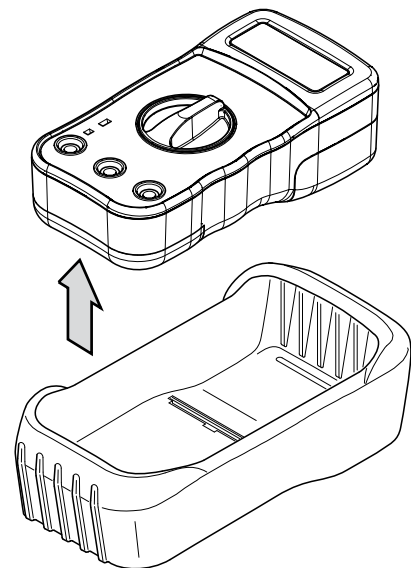
Danger

Débranchez les pointes de mesure de l'appareil avant d'ouvrir le compartiment à piles.

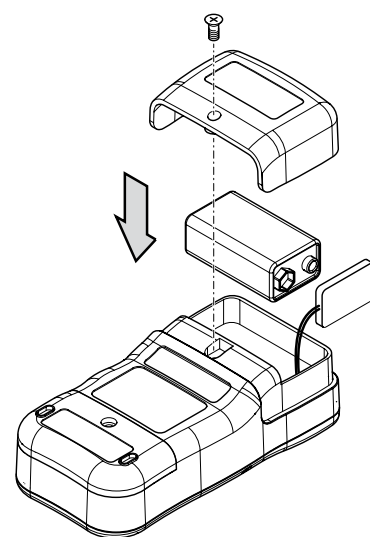
Remarque

Assurez-vous que la surface de l'appareil soit sèche et que l'appareil soit éteint.

1. Retirez la coque de protection (7) de l'appareil.



2. Desserrez la vis du compartiment à pile (8).
3. Ouvrez le compartiment à pile.
4. Branchez la pile sur le clip de pile en respectant la polarité.

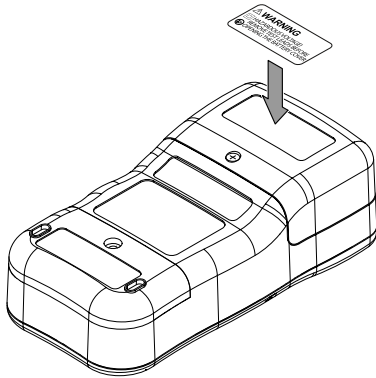


5. Insérez la pile avec le clip dans le compartiment à pile en respectant la polarité.
6. Refermez le compartiment à pile et resserrez la vis.
7. Remplacez l'appareil dans la coque de protection.

Mise en place de l'étiquette d'avertissement

Si l'étiquette d'avertissement située au dos de l'appareil n'est pas dans la langue de votre pays, recouvrez-la avant la première mise en service de l'appareil. Une étiquette d'avertissement dans la langue de votre pays est fournie avec l'appareil. Pour coller l'étiquette d'avertissement au dos de l'appareil, procédez de la manière suivante :

1. Détachez l'étiquette dans la langue de votre pays de la feuille fournie avec l'appareil.
2. Collez l'étiquette à l'endroit prévu à cet effet au dos de l'appareil.



Affichage indéfini

Lorsque les entrées de mesure sont ouvertes ou en cas de contact des entrées de mesure avec la main, l'affichage peut prendre un état indéfini. Il ne s'agit pas d'un dysfonctionnement, mais d'une réaction des entrées de mesure très sensibles à la présence d'une tension parasite.

Normalement, si le niveau de parasites n'est pas trop élevé au poste de travail, ainsi qu'en cas de court-circuit de l'entrée de mesure, le zéro s'affiche immédiatement. La valeur de mesure exacte s'affiche en cas de connexion avec l'objet à mesurer. Des variations de quelques chiffres sont liées au système et restent dans la plage de tolérance.

En cas de sélection de la mesure de résistance, du test de continuité ou du test de diodes, l'indicateur de débordement apparaît lorsque l'entrée de mesure est ouverte.

REMARQUES IMPORTANTES CONCERNANT LA MESURE



Avertissement relatif à la tension électrique

Il existe un risque d'électrocution en cas de mauvaise manipulation de l'appareil de mesure !

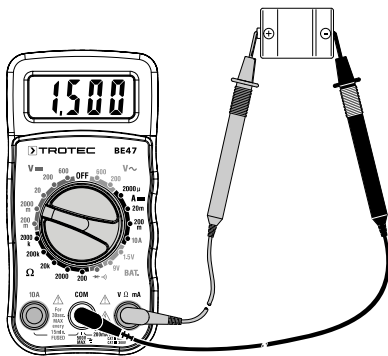
Veillez respecter les consignes suivantes avant chaque mesure de tension :

- Ne jamais appliquer entre les bornes ou entre les bornes et la terre une tension dépassant la tension nominale indiquée de l'appareil de mesure (voir impression sur le boîtier).
- Vérifiez si les pointes et les fils de mesure sont endommagés et s'il y a continuité. Remplacez les pointes et les fils de mesure endommagés
- Vérifiez l'isolation des douilles de l'appareil de mesure.
- Avant la mise en service, contrôlez le fonctionnement de l'appareil sur une source de tension connue, comme une source de tension 230 V connue et sûre, ou sur une pile 9 V connue et sûre.
- Raccordez d'abord le cordon de mesure relié à la masse, puis le cordon de mesure sous tension. Enlevez les cordons de mesure dans l'ordre inverse, c'est-à-dire déconnectez d'abord le fil de mesure sous tension.
- Avant chaque mesure de tension, assurez-vous que l'appareil de mesure ne se trouve pas sur la plage de mesure de courant.
- Si l'appareil indique immédiatement après le raccordement à l'objet de mesure un dépassement de la plage de mesure (*OL*), mettez d'abord le circuit électrique de l'objet à mesurer hors tension puis déconnectez sans attendre la pointe de mesure de l'objet à mesurer.
- Ne mettez pas un moteur en marche, n'arrêtez pas un moteur pendant que vous effectuez une mesure sur son circuit. Les pics de tension provoqués par sa mise en marche ou son arrêt peuvent endommager l'appareil de mesure.

Mesure de tension continue

1. Placez le sélecteur rotatif (2) sur la plage V DC la plus élevée ((17), 600 V DC).
2. Branchez la fiche de la pointe de mesure noire dans la douille COM (4) et celle de la pointe de mesure rouge dans la douille V/Ω/mA (3).
3. Connectez les deux pointes de mesure à l'objet à mesurer en respectant la polarité (noir au -, rouge au +).
 - ⇒ Le signe moins (-) s'affiche sur l'écran devant la valeur de mesure lorsque la tension d'entrée est négative.
 - ⇒ La valeur mesurée s'affiche à l'écran.
4. Placez le sélecteur rotatif (2) sur la position la plus proche de la valeur lue. Elle ne doit toutefois pas être inférieure à cette dernière.
 - ⇒ La valeur mesurée s'affiche à l'écran.

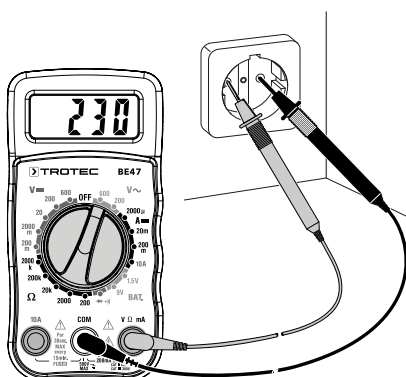
Exemple :



Mesure de tension alternative

1. Placez le sélecteur rotatif (2) sur la plage de mesure V AC souhaitée (12).
2. Branchez la fiche de la pointe de mesure noire dans la douille COM (4) et celle de la pointe de mesure rouge dans la douille V/Ω/mA (3).
3. Connectez les deux pointes de mesure à l'objet à mesurer en respectant la polarité (noir au -, rouge au +).
 - ⇒ Le signe moins (-) s'affiche sur l'écran devant la valeur de mesure lorsque la tension d'entrée est négative.
 - ⇒ La valeur mesurée s'affiche à l'écran.
4. Placez le sélecteur rotatif (2) sur la position la plus proche de la valeur lue. Elle ne doit toutefois pas être inférieure à cette dernière.
 - ⇒ La valeur mesurée s'affiche à l'écran.

Exemple :



Mesure de courant continu

Remarque

Ne raccordez jamais une source de tension aux douilles de mesure du multimètre si c'est une plage pour la mesure d'intensité qui est sélectionnée. Cela pourrait détériorer l'appareil.

Remarque

Notez que le temps de mesure ne doit pas dépasser 30 secondes pour une mesure d'intensité à partir de 400 mA sur la plage 10 A. Dans le cas contraire, un échauffement trop violent pourrait endommager l'appareil.

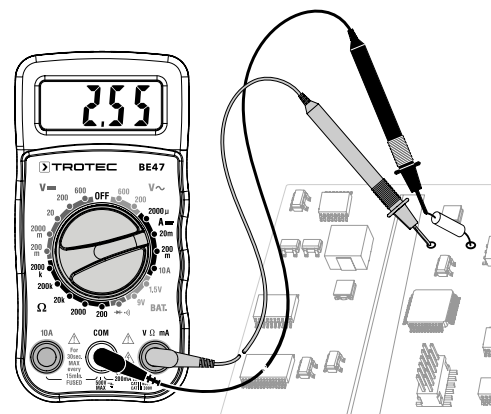
Observez les consignes suivantes avant chaque mesure de courant :

- ✓ Le circuit électrique à mesurer est hors tension. Les condensateurs sont déchargés.
 - ✓ Aucune tension supérieure à 600 V (CAT III) par rapport à la terre ne se trouve dans le circuit de mesure.
1. Interrompez le circuit électrique à contrôler et raccordez l'appareil de mesure en série dans ce circuit.
 2. Placez le commutateur rotatif (2) sur la plage μA , mA ou 10 A (13), selon le courant de mesure attendu.
 3. Branchez la fiche de la pointe de mesure noire dans la douille COM (4) et celle de la pointe de mesure rouge dans la douille V/Ω/mA (3).
 4. Désactivez la tension sur l'objet à mesurer et connectez les pointes de mesure en respectant la polarité à l'objet à mesurer (en série ; rouge à +, noir à -).
 5. Réactivez le circuit de mesure et lisez la valeur de mesure à l'écran.

Remarque :

Si vous avez sélectionné la plage 10 A par précaution, mais que le courant mesuré est inférieur à 400 mA, désactivez à nouveau le circuit de mesure. Branchez la pointe de mesure rouge dans la douille V/Ω/mA (8) et sélectionnez une plage de mesure dans la gamme des mA. Réactivez le circuit de mesure.

Exemple :



Mesure de résistance

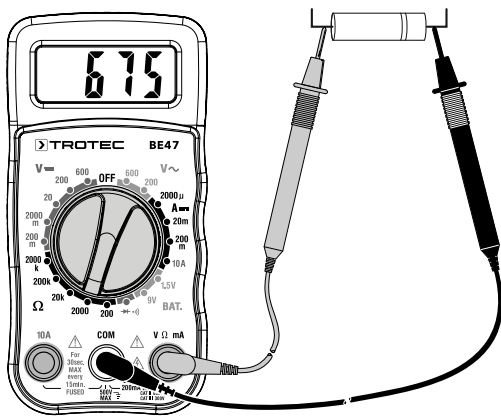


Avertissement relatif à la tension électrique

Avant les mesures de résistance, de continuité (passage) ou de diode, coupez le courant du circuit électrique et déchargez tous les condensateurs.

1. Si possible, déconnectez les autres éléments du circuit de la résistance à mesurer, ces derniers pouvant fausser la mesure.
2. Placez le sélecteur rotatif (2) sur la plage de mesure de résistance la plus élevée (Ω) ((16), 2 000 k Ω).
3. Branchez la fiche de la pointe de mesure noire dans la douille COM (4) et celle de la pointe de mesure rouge dans la douille V/ Ω /mA (3).
4. Connectez les pointes de mesure à l'objet à mesurer.
 - ⇒ L'appareil de mesure peut éventuellement avoir besoin d'un certain temps avant d'afficher une valeur stable. Cela est dû au principe de mesure et ne représente pas un défaut de fonctionnement.
 - ⇒ La valeur mesurée s'affiche à l'écran.
5. Placez le sélecteur rotatif (2) sur la position la plus proche de la valeur lue. Elle ne doit toutefois pas être inférieure à cette dernière.
 - ⇒ La valeur mesurée s'affiche à l'écran.

Exemple :



Test de continuité



Avertissement relatif à la tension électrique

Avant les mesures de résistance, de continuité (passage) ou de diode, coupez le courant du circuit électrique et déchargez tous les condensateurs.

1. Placez le sélecteur rotatif (2) sur la position $\rightarrow \text{diode}$ (15).
2. Branchez la fiche de la pointe de mesure noire dans la douille COM (4) et celle de la pointe de mesure rouge dans la douille V/ Ω /mA (3).
3. Connectez les pointes de mesure au circuit électrique à tester.
 - ⇒ Si le circuit est fermé et la résistance inférieure à 30 Ω , un signal sonore se fait entendre.
 - ⇒ OL s'affiche sur l'écran en cas de circuit électrique ouvert.

Test de diode



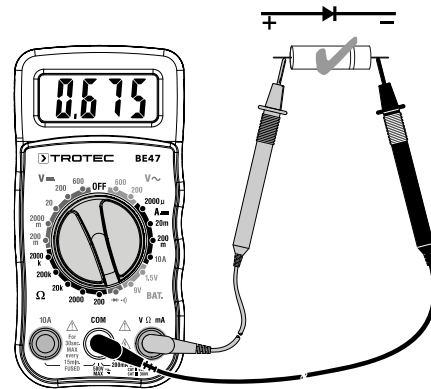
Avertissement relatif à la tension électrique

Avant les mesures de résistance, de continuité (passage) ou de diode, coupez le courant du circuit électrique et déchargez tous les condensateurs.

Cette fonction permet de tester le passage et la fonction de blocage des semi-conducteurs.

1. Placez le sélecteur rotatif (2) sur la position $\rightarrow \text{diode}$ (15).
2. Branchez la fiche de la pointe de mesure noire dans la douille COM (4) et celle de la pointe de mesure rouge dans la douille V/ Ω /mA (3).
3. Connectez les pointes de mesure à la diode.
 - ⇒ 400 mV à 700 mV : le composant est en ordre.
 - ⇒ Valeur de mesure 1 : diode bloquée
 - ⇒ OL : polarité inversée. Inversez les pointes de mesure aux contacts de la diode.
 - ⇒ OL, même après inversion des pointes de mesure : circuit ouvert
 - ⇒ Valeur proche de 0 mV : court-circuit

Exemple :



Test de pile



Danger

Ne vérifiez pas les piles lorsqu'elles sont insérées dans l'appareil. Il est nécessaire de retirer les piles avant de pouvoir effectuer le contrôle.

1. Placez le sélecteur rotatif (2) sur la plage de mesure BAT souhaitée (14). Utilisez la position 1,5 V pour 'AAA', 'AA', 'C', 'D' et les autres piles 1,5 V. Utilisez la position 9 V pour les piles bloc prismatiques 9 V.
2. Branchez la fiche de la pointe de mesure noire dans la douille COM (4) et celle de la pointe de mesure rouge dans la douille V/ Ω /mA (3).
3. Placez la pointe de mesure noire sur le pôle négatif de la pile. Placez la pointe de test rouge sur le pôle positif de la pile.
 - ⇒ La valeur mesurée s'affiche à l'écran.

| Type de pile | Bonne | Faible | Mauvaise |
|--------------|---------|---------------|----------|
| Pile 1,5 V | >1,35 V | 1,22 à 1,35 V | <1,22 V |
| Pile 9 V | >8,2 V | 7,2 à 8,2 V | <7,2 V |

Maintenance et réparation

Remplacement des piles

Un changement de pile est requis lorsque le symbole de pile clignote ou qu'il est impossible d'allumer l'appareil (voir le chapitre « Mise en place de la pile »).



Info

Lorsque les piles sont faibles, les valeurs affichées peuvent être imprécises ou fausses. Dans ce cas, n'utilisez plus l'appareil de mesure et remplacez les piles sans délai.

Remplacement des fusibles



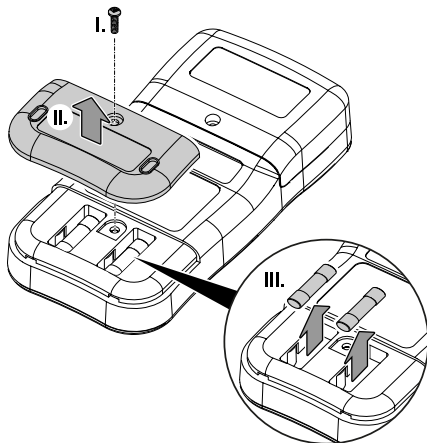
Attention

Éteignez l'appareil et débranchez les pointes de mesure des douilles avant d'ouvrir l'appareil ! Remplacez toujours un fusible interne par un fusible du même type, jamais par un fusible pour une intensité plus élevée ni par un montage provisoire. Les conséquences peuvent en être un risque d'accident, la destruction de l'appareil et l'annulation de la garantie.

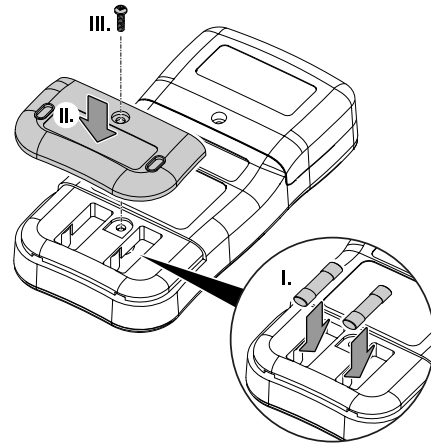
Remarque

Remplacez toujours par des fusibles du même type !

1. Desserrez la vis du compartiment à fusibles (I.) et enlevez le couvercle du compartiment à fusibles (II.).
2. Retirez le fusible défectueux (III.).



3. Insérez un nouveau fusible (I.) :
 - Plage mA et μ A : 0,5 A / 600 V
 - Plage A : 10 A / 600 V
4. Remettez le couvercle (II.) en place et sécurisez-le en serrant la vis (III.).



Nettoyage

Nettoyez l'appareil avec un chiffon humide, doux et non pelucheux. Veillez à ce qu'aucune humidité ne pénètre dans le boîtier. N'utilisez pas d'aérosol, de solvant, de nettoyant à base d'alcool ni de produit abrasif pour nettoyer l'appareil, mais uniquement un chiffon imbibé d'eau claire.

Réparation

Ne modifiez pas l'appareil et ne montez pas de pièces de rechange. Veuillez vous adresser au fabricant pour faire réparer ou contrôler l'appareil.

Défauts et pannes

Dans le cadre de sa production, le bon fonctionnement de l'appareil a été contrôlé à plusieurs reprises. Malgré tout, si l'appareil devait présenter des dysfonctionnements, contrôlez-le en vous conformant à la liste suivante :

Les segments de l'affichage ne sont plus nettement visibles ou tremblotent :

- interrompez immédiatement la mesure en cours et n'effectuez plus aucune mesure.
- La tension des piles est insuffisante. Remplacez les piles sans délai.

Les valeurs de mesure affichées par l'appareil ne sont pas crédibles :

- interrompez immédiatement la mesure en cours et n'effectuez plus aucune mesure.
- La tension des piles est insuffisante. Remplacez les piles sans délai.

Élimination

Éliminez toujours le matériel d'emballage en respectant les impératifs écologiques et conformément aux prescriptions de gestion des déchets locaux applicables.



Le pictogramme représentant une poubelle barrée, apposé sur un appareil électrique ou électronique, provient de la directive européenne 2012/19/UE. Il signifie que cet appareil ne doit pas être éliminé en fin de vie avec les ordures ménagères. Des points de collecte gratuits pour les appareils électriques ou électroniques usagés sont à votre disposition à proximité de chez vous. Les autorités de votre ville ou de votre commune peuvent vous en fournir les adresses. Pour de nombreux pays de l'UE, vous trouverez sur la page Internet <https://hub.trotec.com/?id=45090> des informations sur d'autres possibilités de prise en charge. Sinon, adressez-vous à une entreprise homologuée dans votre pays pour le recyclage et l'élimination des appareils électriques usagés.

La collecte séparée des appareils électriques et électroniques usagés permet leur réutilisation éventuelle, le recyclage des matériaux constitutifs et les autres formes de recyclage tout en évitant les conséquences négatives pour l'environnement et la santé des produits dangereux qu'ils sont susceptibles de contenir.



Les piles usagées et les batteries ne doivent pas être jetées avec les ordures ménagères, mais être éliminées conformément à la directive européenne 2006/66/CE DU PARLEMENT ET DU CONSEIL EUROPEEN du 6 septembre 2006 relative aux piles, aux piles rechargeables, aux accumulateurs et aux batteries. Veuillez éliminer les piles et les batteries conformément aux dispositions légales en vigueur.

Valable uniquement en France



NOTICE
À DÉPOSER DANS
LE BAC DE TRI



Trotec GmbH

Grebener Str. 7
D-52525 Heinsberg

☎ +49 2452 962-400

☎ +49 2452 962-200

✉ info@trotec.com

www.trotec.com