

NL

INSTRUCTIES
MULTIMETER



Inhoudsopgave

Aanwijzingen voor het gebruik van deze handleiding 2

Veiligheid 2

Informatie over het apparaat 4

Transport en opslag 7

Bediening 7

Onderhoud en reparatie 11

Fouten en storingen..... 12

Recycling 12

Aanwijzingen voor het gebruik van deze handleiding

Symbolen

-  **Waarschuwing voor elektrische spanning**
Dit symbool wijst op gevaren voor het leven en de gezondheid van personen door elektrische spanning.
-  **Waarschuwing**
Dit signaalwoord wijst op een gevaar met een middelmatige risicograad, dat indien niet vermeden de dood of zwaar letsel tot gevolg kan hebben.
-  **Voorzichtig**
Dit signaalwoord wijst op een gevaar met een lage risicograad, dat indien niet vermeden gering of matig letsel tot gevolg kan hebben.
- Let op**
Het signaalwoord wijst op belangrijke informatie (bijv. op materiële schade), maar niet op gevaren.
-  **Info**
Aanwijzingen met dit symbool helpen u bij het snel en veilig uitvoeren van uw werkzaamheden.
-  **Handleiding opvolgen**
Aanwijzingen met dit symbool wijzen u erop dat de handleiding moet worden opgevolgd.

De actuele versie van deze handleiding en de EU-conformiteitsverklaring, kunt u downloaden via de volgende link:



BE47



<https://hub.trotec.com/?id=43017>

Veiligheid

Lees deze handleiding vóór het in gebruik nemen / gebruik van het apparaat zorgvuldig en bewaar de handleiding altijd in de directe omgeving van de opstellocatie resp. bij het apparaat.



Waarschuwing

Lees alle veiligheidsinstructies en aanwijzingen.

Het niet opvolgen van de veiligheidsinstructies en aanwijzingen kunnen een elektrische schok, brand en / of zwaar letsel veroorzaken.

Bewaar alle veiligheidsinstructies en aanwijzingen voor later gebruik.

- Het apparaat wordt geleverd met een waarschuwingslabel. Voor de eerste keer in gebruik nemen het aanwezige waarschuwingslabel op de achterzijde van het apparaat overpakken met het waarschuwingslabel in uw taal.



- Gebruik het apparaat niet in ruimten of omgevingen met explosiegevaar en plaats het daar nooit.
- Gebruik het apparaat niet in agressieve atmosferen.
- Bescherm het apparaat tegen permanent direct zonlicht.
- Open het apparaat niet.
- Verwijder geen veiligheidssymbolen, stickers of etiketten van het apparaat. Houd alle veiligheidssymbolen, stickers en etiketten in een leesbare toestand.
- Gebruik het batterijtype 6LR61 (9 V blokbatterij).
- Nooit batterijen opladen die niet oplaadbaar zijn.
- Verschillende batterijtypen, evenals nieuwe en gebruikte batterijen mogen niet samen worden gebruikt.
- De batterijen met de polen op de juiste plaats in het batterijvak leggen.

- Verwijder lege batterijen. Batterijen bevatten milieugevaarlijke stoffen. De batterijen volgens de nationale voorschriften recyclen (zie hoofdstuk recyclen).
- Verwijder de batterijen uit het apparaat als u het apparaat gedurende een langere periode niet gebruikt.
- De voedingsklemmen in het batterijvak nooit kortsluiten!
- Batterijen niet inslikken! Wordt een batterij ingeslikt, kan dit binnen 2 uur zorgen voor ernstige verbrandingen/bijtwonden! Het verbrandingsletsel kan tot de dood leiden!
- Denkt u dat een batterij is ingeslikt of op een andere wijze in het lichaam is gekomen, bezoek dan direct een arts!
- Houd nieuwe en gebruikte batterijen, evenals een geopend batterijvak uit de buurt van kinderen.
- Houd rekening met de opslag- en gebruiksomstandigheden (zie technische gegevens).
- De meetsnoeren van het apparaat scheiden, voordat u de batterijen vervangt.
- Het in de technische gegevens opgegeven meetbereik van een functie niet overschrijden.
- Verwijder vóór het omschakelen van het meettype altijd de meetpennen van het stroomcircuit.
- Ga bij metingen met spanningen van meer dan 25 VAC rms of 35 VDC zeer zorgvuldig te werk. Bij deze spanningen bestaat gevaar voor een elektrische schok.
- Zorg voor de diode-, weerstands- en doorgangstest, dat het meetobject spanningsvrij is en de hierin aanwezige condensatoren ontladen zijn. Heeft u eerst metingen aan spanningvoerende onderdelen uitgevoerd, vóór de diode-, weerstands- en doorgangstest de meetpennen van het meetobject verwijderen.

Bedoeld gebruik

Gebruik de multimeter uitsluitend voor het meten van spanning, stroomsterkte of weerstanden, volgens de technische gegevens. Elk ander gebruik dan het bedoeld gebruik is, geldt als verkeerd gebruik.

Logisch voorspelbaar verkeerd gebruik

Gebruik het apparaat niet in zones met explosiegevaar, bij nattigheid of hoge luchtvochtigheid.

Eigenhandige aan- of ombouwwerkzaamheden aan het apparaat zijn verboden.

Persoonlijke kwalificaties

Personen die dit apparaat gebruiken moeten:

- De 5 veiligheidsregels van de elektrotechniek opvolgen
 - 1. Vrijschakelen
 - 2. Tegen herinschakelen beveiligen
 - 3. De 2-polige spanningsvrijheid vaststellen
 - 4. Aarden en kortsluiten
 - 5. Onderdelen onder spanning in de buurt afdekken
- houd u aan de methodes voor veilig werken als u het meetapparaat gebruikt.
- zich bewust zijn van de gevaren die bij werkzaamheden met en aan elektrische apparaten in vochtige omgeving ontstaan.
- maatregelen nemen ter bescherming tegen directe aanraking van de stroomvoerende onderdelen.
- De handleiding, vooral het hoofdstuk veiligheid hebben gelezen en begrepen.

Restgevaaren



Waarschuwing voor elektrische spanning

Elektrische schok door onvoldoende isolatie. Controleer het apparaat voor elk gebruik op beschadigingen en een probleemloze werking.

Bij het constateren van beschadigingen, het apparaat niet meer gebruiken.

Gebruik het apparaat niet als het apparaat of uw handen vochtig of nat zijn!

Gebruik het apparaat niet als het batterijvak of de behuizing open is.



Waarschuwing voor elektrische spanning

Elektrische schokken door aanraken van stroomvoerende onderdelen. Raak stroomvoerende onderdelen niet aan. Beveilig stroomvoerende onderdelen door afdekken of uitschakelen.



Waarschuwing voor elektrische spanning

Elektrische schok door aanraken van stroomvoerende onderdelen. Let er bij het gebruik van de meetstiften op dat u deze alleen voor de aanraakbescherming vastpakt.



Waarschuwing voor elektrische spanning

Er bestaat kortsluitgevaar door in de behuizing binnendringende vloeistoffen!

Dompel het apparaat en de accessoires niet onder in water. Zorg dat geen water of andere vloeistoffen in de behuizing komen.



Waarschuwing voor elektrische spanning

Werkzaamheden aan elektrische onderdelen mogen alleen door een geautoriseerd gespecialiseerd bedrijf worden uitgevoerd!



Waarschuwing

Verstikkingsgevaar!

Laat het verpakkingsmateriaal niet achteloos rondslingeren. Voor kinderen kan dit gevaarlijk speelgoed zijn.



Waarschuwing

Het apparaat is geen speelgoed en hoort niet in kinderhanden.



Waarschuwing

Van dit apparaat kunnen gevaren uitgaan als het ondeskundig of niet volgens het bedoeld gebruik wordt gebruikt door niet geïnstrueerde personen! Zorg dat wordt voldaan aan de persoonlijke kwalificaties!



Voorzichtig

Houd voldoende afstand van warmtebronnen.

Let op

Om beschadigingen aan het apparaat te voorkomen, vóór elke meting controleren of het correcte meetbereik is gekozen.

Weet u het niet zeker, kies dan het hoogste meetbereik. De meetsnoeren loskoppelen van het meetpunt, voordat u het meetbereik wijzigt.

Let op

Stel het apparaat niet bloot aan extreme temperaturen, extreme luchtvochtigheid of nattigheid, zodat beschadigingen worden voorkomen.

Let op

Gebruik voor het reinigen van het apparaat geen agressieve reinigingsmiddelen, schuur- of oplosmiddelen.

Let op

Test vóór het in gebruik nemen de werking van het apparaat bij een bekende spanningsbron, bijv. een bekende en veilige 230 V spanningsbron of bij een bekende en veilige 9 V blokbatterij. Selecteer het correcte meetbereik!

Informatie over het apparaat

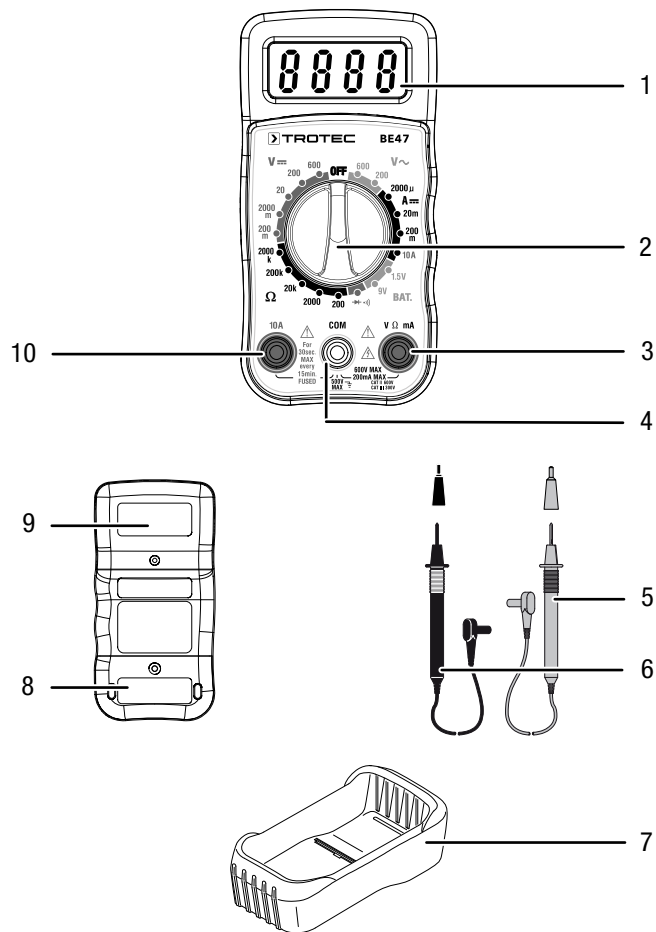
Beschrijving van het apparaat

De multimeter is een batterijgevoed, mobiel handmeetapparaat met omvangrijke meetmogelijkheden.

Het beschikt over de volgende gebruikseigenschappen en uitrustingen:

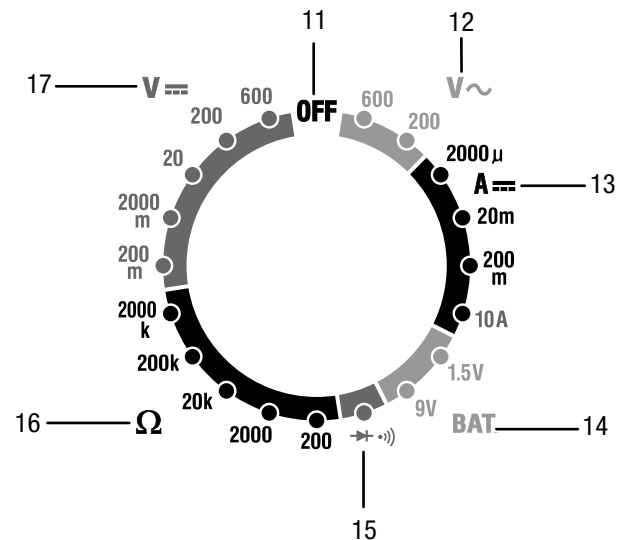
- Handmatige bereikkeuze
- 2000 digit LCD-display
- Veiligheid CAT II 600 V / CAT III 300 V
- Gelijk- en wisselspanning
- Gelijkstroommeting
- Weerstandsmeting
- Dioden-testfunctie
- Doorgangscontrole, akoestisch

Overzicht van het apparaat



Nr.	Aanduiding
1	LCD-display
2	Draaischakelaar
3	V/Ω/mA-aansluitbus
4	COM-bus
5	Meetpen rood
6	Meetpen zwart
7	Beschermhoes
8	Batterijvak
9	Zekeringen
10	10 A-bus

Draaischakelaar



Nr.	Positie	Beschrijving
11	OFF	Apparaat is uitgeschakeld.
12	V AC	Wisselspanning: tot 600 V AC tot 200 V AC
13	A DC	Gelijkstroom: Tot 2000 μ A tot 20 mA tot 200 mA tot 10 A
14	BAT.	Batterijspanning: tot 1,5 V tot 9 V
15	→ ⎓	Diodetest / doorgangsmeting
16	Ω	Weerstandsmeting: tot 200 Ω tot 2000 Ω tot 20 kΩ tot 200 kΩ tot 2000 kΩ
17	V DC	Gelijkspanning: tot 200 mV DC tot 2000 mV DC tot 20 V DC tot 200 V DC tot 600 V DC

Technische gegevens

Algemene specificaties

Parameter	Waarde
Diodentest	Max. teststroom van 1 mA, nullastspanning 2,8 V DC typisch.
Doorgangscontrole	Akoestisch signaal klinkt, als de weerstand lager is dan 30 Ω
Batterijteststroom	9 V (6 mA); 1,5 V (100 mA)
Ingangsimpedantie	>1 MΩ
V AC bandbreedte	45 Hz tot 450 Hz
A DC spanningsdaling	200 mV
LCD-display	3 ½ cijfers, 2000 Count LCD, 0,5 inch cijfers
Meetbereikoverschrijding	Op het display wordt OL weergegeven
Polariteit	Automatisch (geen indicatie voor positief); min (-) teken voor negatief
Meetsnelheid	2 keer per seconde, nominaal
Batterij-indicatie	BAT wordt weergegeven, als de batterijspanning onder de bedrijfsspanningsgrenswaarde komt
Batterij	9 V blokbatterij
Zekeringen	mA, μA bereik: 0,5 A/600 V (flijk) A bereik: 10 A/600 V (snel)
Bedrijfstemperatuur	0 °C tot 50 °C (32 °F tot 122 °F)
Opslagtemperatuur	-20 °C tot 60 °C (-4 °F tot 140 °F)
Rel. luchtvochtigheid	Bedrijf: <70 % Opslag: < 80 %
Bedrijfshoogte boven zeeniveau.	Maximaal 2000 m (7000 ft)
Gewicht	260 g (9,17 oz.)
Afmetingen	121,5 x 60,6 x 40 mm (4,78" x 2,38" x 1,57")
Veiligheid	Dit meetapparaat is bedoeld voor het gebruik binnen en voldoet aan overspanningscategorie CAT II 600 V / CAT III 300 V, vervuilingsgraad 2.

Meetbereiken

Functie	Meetbereik	Resolutie	Nauwkeurigheid
Gelijkspanning (V DC)	200 mV	0,1 mV	± (0,5 % + 2 digits)
	2000 mV	1 mV	
	20 V	0,01 V	± (1,0 % + 2 digits)
	200 V	0,1 V	
	600 V	1 V	
Wisselspanning (V AC, 50 / 60 Hz)	200 V	0,1 V	± (1,2 % + 2 digits)
	600 V	1 V	
Gelijkstroom (A DC)	2000 μA	1 μA	± (1,0 % + 2 digits)
	20 mA	10 μA	
	200 mA	100 μA	± (1,2 % + 2 digits)
	10 A	10 mA	
Weerstand (Ω)	200 Ω	0,1 Ω	± (0,8 % + 2 digits)
	2000 Ω	1 Ω	
	20 kΩ	0,01 kΩ	
	200 kΩ	0,1 kΩ	± (1,0 % + 2 digits)
	2000 kΩ	1 kΩ	
Batterijtest	9 V	10 mV	± (1,0 % + 2 digits)
	1,5 V	1,0 mV	

Opmerking:

De nauwkeurigheid heeft betrekking op een omgevingstemperatuur van 18 °C tot 28 °C, bij een relatieve luchtvochtigheid van minder dan 75 %.

De opgegeven nauwkeurigheid omvat twee bereiken:

- %-waarde, gebaseerd op de afgelezen waarde: Komt overeen met de nauwkeurigheid van de te meten opstelling.
- + digits: Komt overeen met de nauwkeurigheid, gerelateerd aan de analoog naar digitaal omvormer.

Leveromvang

- 1 x multimeter BE47 (zonder batterijen)
- 1 x veiligheidsmeetsnoeren met meetpennen
- 1 x korte handleiding

Transport en opslag

Let op

Het apparaat kan beschadigd raken als het niet correct wordt opgeslagen of getransporteerd.

De informatie m.b.t. het transport en de opslag van het apparaat opvolgen.

Transport

Gebruik voor het transport van het apparaat een geschikt tas, om het apparaat te beschermen tegen inwerkingen van buitenaf.

Opslag

Houd bij het niet gebruiken van het apparaat rekening met de volgende opslagcondities:

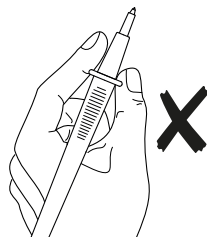
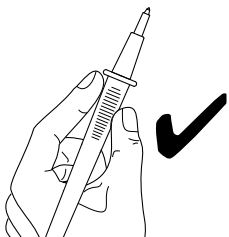
- Droog en tegen vocht en hitte beschermd
- Op een plaats die beschermd is tegen stof en direct zonlicht
- Bij de in de technische gegevens opgegeven opslagtemperatuur
- Batterijen zijn verwijderd uit het apparaat

Bediening



Waarschuwing voor elektrische spanning

Elektrische schok door aanraken van stroomvoerende onderdelen. Let er bij het gebruik van de meetstiften op dat u deze alleen voor de aanraakbescherming vastpakt.



Batterij plaatsen

Plaats voor het eerste gebruik de batterij als volgt:



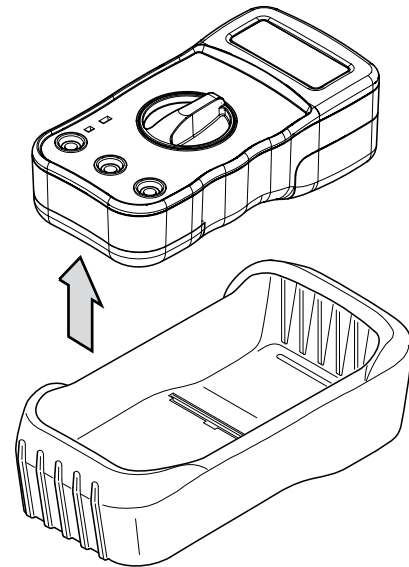
Gevaar

Scheid de meetpennen van het apparaat voordat u het batterijvak opent.

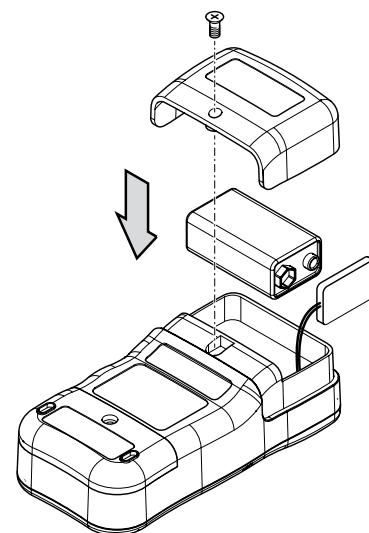
Let op

Zorg dat het oppervlak van het apparaat droog is en het apparaat is uitgeschakeld.

1. Verwijder de beschermhoes (7) van het apparaat.



2. De schroef van het batterijvak (8) losdraaien.
3. Open het batterijvak.
4. Sluit de batterij aan op de juiste polen van de batterijclip.

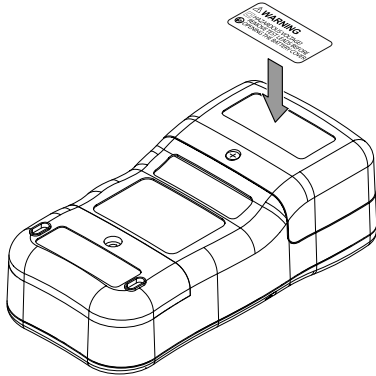


5. Plaats de batterijen met de batterijclip in het batterijvak.
6. Sluit het batterijvak en draai de schroef weer vast.
7. Plaats het apparaat weer in de beschermhoes.

Waarschuwingslabel aanbrengen

Vóór het eerste gebruik van het apparaat het waarschuwingslabel aan de achterzijde van het apparaat overplakken, als deze niet in uw taal is. Een waarschuwingslabel in uw landstaal wordt geleverd met het apparaat. Ga als volgt te werk bij het aanbrengen van het waarschuwingslabel op de achterzijde van het apparaat:

1. Haal het label in uw taal van de meegeleverde folie.
2. Plak het label op de hiervoor bedoelde plaats aan de achterzijde van het apparaat.



Ongedefinieerde weergaven

Bij open meetingangen, resp. bij het aanraken van de meetingangen met de hand kunnen ongedefinieerde weergaven ontstaan. Dit is geen storing, maar een reactie van de gevoelige meetingang op aanwezige stoorspanningen.

Doorgaans ontstaat zonder hoge stoorsignaalniveaus op de werkplek, evenals bij het kortsluiten van de meetingang direct een nul-weergave, resp. een exacte meetwaardeweergave bij het aansluiten van het meetobject. Schommelingen in de weergave met enkele digits, zijn onvermijdbaar door het systeem en liggen binnen de tolerantie.

Is het weerstandsmeeetbereik, het doorgangstestbereik of diodentest gekozen, verschijnt bij open meetingang het overloopsymbool.

BELANGRIJKE AANWIJZINGEN VOOR HET METEN!



Waarschuwing voor elektrische spanning

Er bestaat gevaar voor een elektrische schok bij ondeskundig gebruik van het meetapparaat!

Volg vóór elke spanningsmeting de volgende aanwijzingen op:

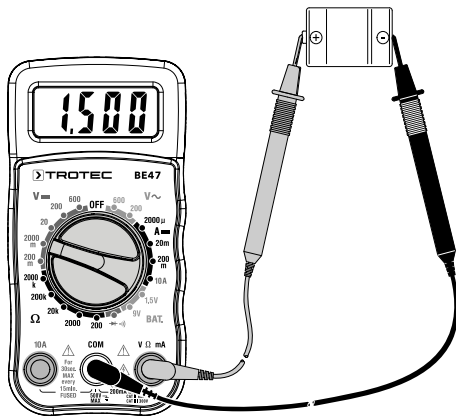
- Leg tussen de aansluitingen resp. tussen de aansluitingen en aarde nooit een spanning aan die hoger is dan de opgegeven netspanning van het meetapparaat (zie opdruk op de behuizing).
- Controleer de meetstiften op beschadigde isolatie en doorgang. Vervang beschadigde meetstiften.
- Controleer de isolatie van de aansluitbussen van het meetapparaat.
- Test vóór het in gebruik nemen de werking van het apparaat bij een bekende spanningsbron, bijv. een bekende en veilige 230 V spanningsbron of bij een bekende en veilige 9 V blokbatterij.
- Sluit als eerste de aan massa liggende meetstift aan en pas daarna de stroomvoerende meetstift. Ga bij het verwijderen van de meetstiften in omgekeerde volgorde te werk, d.w.z. dat u eerst de stroomvoerende meetstift verwijdert.
- Controleer voor elke spanningsmeting of het meetapparaat zich niet in het stroommeetbereik bevindt.
- Toont het apparaat direct na het aansluiten op het meetobject een meetbereikoverschrijding (*OL*), schakel dan eerst de stroomkring op het meetobject uit en verwijder daarna meteen de meetstiften van het meetobject.
- Schakel tijdens de meting binnen de meetkring geen motoren in of uit. Door in- en uitschakelprocedures ontstane spanningspieken kunnen het meetapparaat beschadigen.

Gelijkspanning meten

1. De draaischakelaar (2) naar het hoogste V DC spanningsmeetbereik ((17), 600 V DC) draaien.
2. De stekker van de zwarte meetpen in de meetaansluitbus *COM* (4) en de stekker van de rode meetpen in de meetaansluitbus *V/Ω/mA* (3) steken.
3. Verbind beide meetpennen op de juiste polen met het meetobject (zwart op min, rood op plus).
 - ⇒ Bij een negatieve ingangsspanning verschijnt op het display een min (-) voor de meetwaarde.
 - ⇒ De meetwaarde wordt op het display weergegeven.

4. De draaischakelaar (2) naar de stand draaien die het dichtst in de buurt ligt van de afgelezen waarde, maar niet lager is dan deze.
- ⇒ De meetwaarde wordt op het display weergegeven.

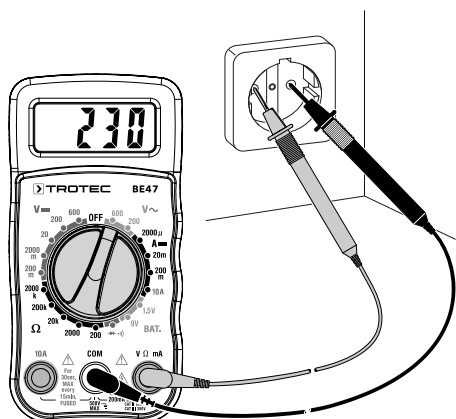
Voorbeeld:



Wisselspanning meten

1. De draaischakelaar (2) naar het gewenste V AC spanningsmeetbereik (12) draaien.
 2. De stekker van de zwarte meetpen in de meetaansluitbus COM (4) en de stekker van de rode meetpen in de meetaansluitbus V/Ω/mA (3) steken.
 3. Verbind beide meetpennen op de juiste polen met het meetobject (zwart op min, rood op plus).
 - ⇒ Bij een negatieve ingangsspanning verschijnt op het display een min (-) voor de meetwaarde.
 - ⇒ De meetwaarde wordt op het display weergegeven.
 4. De draaischakelaar (2) naar de stand draaien die het dichtst in de buurt ligt van de afgelezen waarde, maar niet lager is dan deze.
- ⇒ De meetwaarde wordt op het display weergegeven.

Voorbeeld:



Gelijkstroom meten

Let op

Nooit een spanningsbron aansluiten op de meetaansluitbussen van de multimeter als een stroommeetbereik is geselecteerd. Het apparaat kan hierbij beschadigd raken.

Let op

Zorg dat bij een stroomsterktemeting vanaf 400 mA in het 10 A bereik een meettijd van 30 seconden niet wordt overschreden. Anders kan het apparaat door een te sterke opwarming worden beschadigd.

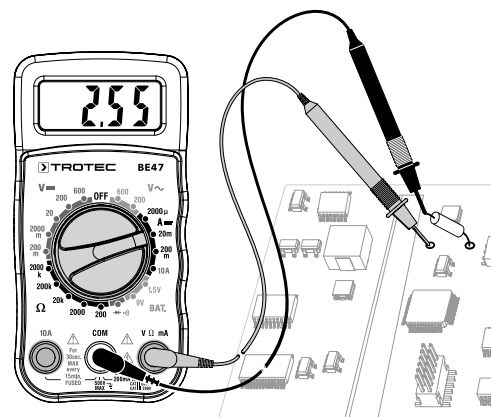
Vóór elke stroommeting de volgende aanwijzingen opvolgen:

- ✓ Het stroomcircuit is uitgeschakeld. Condensatoren zijn ontladen.
 - ✓ Binnen de meetkring mag geen hogere spanning dan 600 V (CAT III) ten opzichte van massa aanwezig zijn.
1. Het te controleren stroomcircuit onderbreken en het meetapparaat binnen dit circuit in serie schakelen met de verbruiker.
 2. De draaischakelaar (2) op basis van de verwachte meetstroom draaien naar het μA, mA of 10 A bereik (13).
 3. De stekker van de zwarte meetpen in de meetaansluitbus COM (4) en de stekker van de rode meetpen in de meetaansluitbus V/Ω/mA (3) steken.
 4. De spanning bij het meetobject uitschakelen en de meetpennen op de juiste polen met het meetobject verbinden (in serieschakeling; rood op plus, zwart op min).
 5. Schakel de meetkring weer in en lees de meetwaarde af op het display.

Opmerking:

Heeft u voor de zekerheid het 10 A bereik geselecteerd, maar is de meetstroom lager dan 400 mA, het meetcircuit weer uitschakelen. De rode meetpen in de meetaansluitbus V/Ω/mA (8) steken en een meetbereik binnen het mA bereik selecteren. Het meetcircuit weer inschakelen.

Voorbeeld:



Weerstand meten

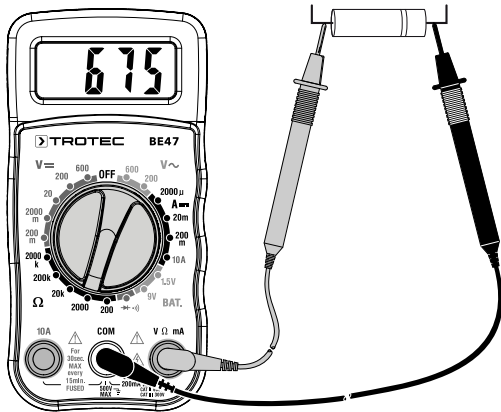


Waarschuwing voor elektrische spanning

Schakel de stroom van het stroomcircuit uit en ontlad alle condensatoren voordat u weerstanden, continuïteit (doorgang) of diodes meet.

1. Indien mogelijk andere schakelcircuitgedeelten scheiden van de te meten weerstand, omdat ze de meting kunnen beïnvloeden.
2. De draaischakelaar (2) naar het hoogste weerstandsmeebereik (Ω) ((16), 2000 k Ω) draaien.
3. De stekker van de zwarte meetpen in de meetaansluitbus COM (4) en de stekker van de rode meetpen in de meetaansluitbus V/ Ω /mA (3) steken.
4. Verbind de meetpennen met het meetobject.
 - ⇒ Het kan zijn dat het meetapparaat enige tijd nodig heeft voor de weergave van een stabiele waarde. Dit ligt aan het meetprincipe en is geen storing.
 - ⇒ De meetwaarde wordt op het display weergegeven.
5. De draaischakelaar (2) naar de stand draaien die het dichtst in de buurt ligt van de afgelezen waarde, maar niet lager is dan deze.
 - ⇒ De meetwaarde wordt op het display weergegeven.

Voorbeeld:



Diode testen



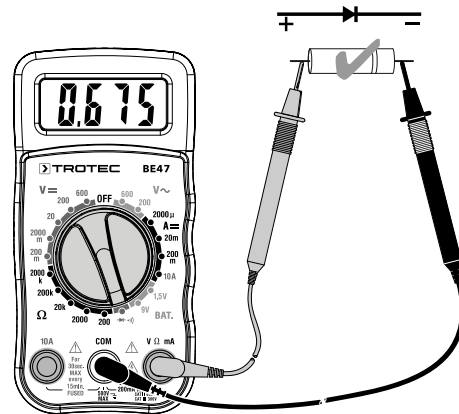
Waarschuwing voor elektrische spanning

Vóór de meting van weerstanden, continuïteit (doorgang) of diodes, de stroom van het stroomcircuit uitschakelen en alle condensatoren ontladen.

Deze functie maakt het testen van halfgeleiders op doorgang en sperfunctie mogelijk.

1. De draaischakelaar (2) naar de stand $\rightarrow \text{diode}$ (15) draaien.
2. De stekker van de zwarte meetpen in de meetaansluitbus COM (4) en de stekker van de rode meetpen in de meetaansluitbus V/ Ω /mA (3) steken.
3. Verbind de meetpennen met de diode.
 - ⇒ 400 mV tot 700 mV: Component is in orde.
 - ⇒ Meetwaarde van 1: de diode spert
 - ⇒ OL: Verkeerde polariteit - wissel de aansluiting van de meetstiften op de diode om
 - ⇒ OL - ook na verwisselen van de meetstiften: open stroomcircuit
 - ⇒ Waarde in de buurt van 0 mV: Stroomcircuit is kortgesloten

Voorbeeld:



Doorgang testen



Waarschuwing voor elektrische spanning

Schakel de stroom van het stroomcircuit uit en ontlad alle condensatoren voordat u weerstanden, continuïteit (doorgang) of diodes meet.

1. De draaischakelaar (2) naar de stand $\rightarrow \text{diode}$ (15) draaien.
2. De stekker van de zwarte meetpen in de meetaansluitbus COM (4) en de stekker van de rode meetpen in de meetaansluitbus V/ Ω /mA (3) steken.
3. Verbind de meetpennen met het te testen stroomcircuit.
 - ⇒ Bij gesloten stroomcircuit en een weerstand lager dan 30 Ω klinkt een akoestisch signaal.
 - ⇒ Bij een open stroomcircuit wordt OL weergegeven op het display.

Batterij testen



Gevaar

Controleer batterijen niet als ze nog in een apparaat zijn geïnstalleerd. De batterijen moeten worden verwijderd, voordat metingen kunnen worden uitgevoerd.

1. De draaischakelaar (2) naar het gewenste BAT bereik (14) draaien. Gebruik de 1,5 V stand voor 'AAA', 'AA', 'C', 'D' en andere 1,5 V batterijen. Gebruik de 9 V stand voor rechthoekige 9 V blokbatterijen.
2. De stekker van de zwarte meetpen in de meetaansluitbus COM (4) en de stekker van de rode meetpen in de meetaansluitbus $V/\Omega/mA$ (3) steken.
3. Plaats de zwarte meetstift op de negatieve kant van de batterij. Plaats de rode meetpen op de positieve zijde van de batterij.

⇒ De meetwaarde wordt op het display weergegeven.

Batterijtype	Goed	Zwak	Slecht
1,5 V batterij	> 1,35 V	1,22 tot 1,35 V	< 1,22 V
9 V batterij	> 8,2 V	7,2 tot 8,2 V	< 7,2 V

Onderhoud en reparatie

Batterij vervangen

De batterij moet worden vervangen als de batterijstatusindicatie knippert of als het apparaat niet meer kan worden ingeschakeld (zie hoofdstuk Batterij plaatsen).



Info

Bij een zwakke batterij kunnen de weergegeven waarden onnauwkeurig of fout zijn! Gebruik het meetapparaat in dat geval niet meer en vervang de batterijen onmiddellijk.

Zekeringen vervangen



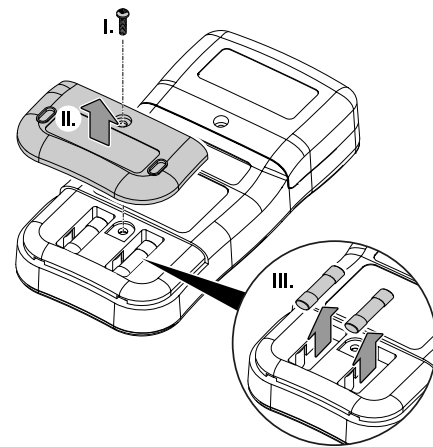
Voorzichtig

Het apparaat uitschakelen en de meetpennen uit de meetaansluitbussen verwijderen, voordat u het apparaat opent! Vervang de interne zekeringen altijd uitsluitend door exemplaren van hetzelfde type, nooit door een exemplaar met een hogere stroomsterkte of een provisorische oplossing! Letselgevaar, vernieling van het apparaat en vervallen van de garantie zijn het gevolg.

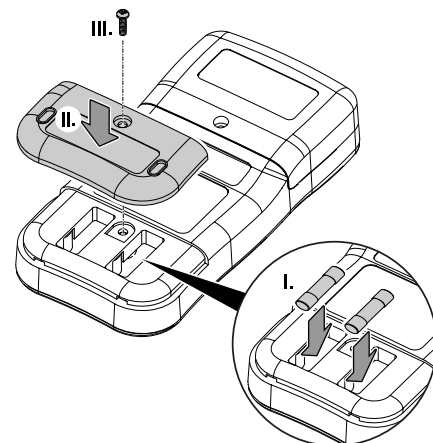
Let op

Alleen vervangen door zekeringen van hetzelfde type!

1. De schroef van het zekeringvak (I.) losdraaien en de afdekking van het zekeringvak (II.) verwijderen.
2. Verwijder de defecte zekering (III.).



3. Plaats een nieuwe zekering (I.):
- mA en μA bereik: 0,5 A / 600 V
- A bereik: 10 A / 600 V
4. De afdekking plaatsen (II.) en borgen door het vastdraaien van de schroef (III.).



Reiniging

Reinig het apparaat met een licht vochtige, zachte en pluisvrije doek. Zorg dat geen vocht in de behuizing kan binnendringen. Gebruik geen sprays, oplosmiddelen, alcoholhoudende reinigingsmiddelen of schuurmiddelen, maar uitsluitend schoon water voor het bevochtigen van de doek.

Reparatie

Wijzig het apparaat niet en bouw geen reserveonderdelen in. Neem voor reparaties en controles van het apparaat contact op met de fabrikant.

Fouten en storingen

Het apparaat is tijdens de productie meerdere keren op een goede werking getest. Mochten er desondanks storingen ontstaan, controleer het apparaat dan op basis van de volgende lijst.

Weergave-elementen op het display zijn nog maar zwak zichtbaar of flikkeren:

- Voer geen metingen meer uit resp. breek actieve metingen onmiddellijk af!
- Batterijspanning is te laag. Vervang de batterijen direct.

Het apparaat toont ongeloofwaardige meetwaarden:

- Voer geen metingen meer uit resp. breek actieve metingen onmiddellijk af!
- Batterijspanning is te laag. Vervang de batterijen direct.

Recycling

De verpakkingsmaterialen altijd milieubewust en volgens de geldende lokale recyclingvoorschriften recyclen.



■ Het symbool met een doorgestreepte vuilnisbak op een elektrisch of elektronisch apparaat is afkomstig uit de richtlijn 2012/19/EU. Het geeft aan dat dit apparaat aan het eind van de levensduur niet mag worden weggegooid met het huishoudelijk afval. Voor kosteloze retournering zijn er inzamelpunten voor oude elektrische en elektronische apparaten beschikbaar bij u in de buurt. De adressen kunt u opvragen bij uw gemeente. Voor veel EU-landen kunt u zich via de website <https://hub.trotec.com/?id=45090> informeren over andere retouromogelijkheden. Anders graag contact opnemen met een in uw land goedgekeurd recyclingbedrijf voor afgedankte apparaten.

Door het gescheiden inzamelen van oude elektrische en elektronische apparaten worden recycling, materiaalhergebruik, resp. andere vormen van hergebruik van oude apparaten mogelijk gemaakt. Ook worden zo negatieve gevolgen bij het recyclen van de mogelijk in de apparaten opgenomen gevaarlijke stoffen voor het milieu en voor de menselijke gezondheid voorkomen.



Batterijen en accu's horen niet in het huisvuil, maar moeten in de Europese Unie – volgens Richtlijn 2006/66/EG VAN HET EUROPEES PARLEMENT EN DE RAAD van 6 september 2006 betreffende afgedankte batterijen en accu's – vakkundig worden gerecycled. De batterijen en accu's graag recyclen volgens de geldende wettelijke bepalingen.

Trotec GmbH

Grebener Str. 7
D-52525 Heinsberg

☎ +49 2452 962-400

☎ +49 2452 962-200

✉ info@trotec.com

www.trotec.com