

PL

INSTRUKCJA OBSŁUGI
MULTIMETR



Spis treści

Wskazówki dotyczące korzystania z tej instrukcji 2

Bezpieczeństwo..... 2

Informacje dotyczące urządzenia..... 4

Transport i składowanie..... 6

Obsługa 6


Konserwacja i naprawa..... 10


Błędy i usterki..... 11


Utylizacja 11

Wskazówki dotyczące korzystania z tej instrukcji


Symbole


 **Ostrzeżenie przed napięciem elektrycznym**
Ten symbol wskazuje na zagrożenie zdrowia i życia osób, wynikające z obecności napięcia elektrycznego.

 **Ostrzeżenie**
To słowo oznacza średnie zagrożenie mogące spowodować poważne obrażenia ciała lub śmierć.

 **Ostrożnie**
To słowo oznacza niskie zagrożenie mogące spowodować lekkie lub średnie obrażenia ciała.

Wskazówka
To słowo oznacza ważne informacje (np. możliwe szkody materialne), nie wiążące się z zagrożeniem.

 **Informacja**
Wskazówki oznaczone tym symbolem są pomocne w szybkim i bezpiecznym wykonaniu czynności roboczych.

 **Zastosuj się do treści instrukcji obsługi**
Wskazówki oznaczone tym symbolem przypominają o konieczności zapoznania się z treścią instrukcji.

Aktualna wersja tej instrukcji oraz odpowiednie deklaracje zgodności z prawem UE dostępne są pod następującym adresem internetowym:




BE47



<https://hub.trotec.com/?id=43017>

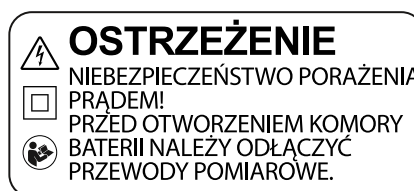
Bezpieczeństwo

Przed uruchomieniem urządzenia zapoznaj się z treścią instrukcji obsługi i przechowuj ją w pobliżu miejsca pracy urządzenia!

 **Ostrzeżenie**
Przeczytaj wszystkie wskazówki dotyczące bezpieczeństwa i zalecenia.
Niezastosowanie się do treści wskazówek dotyczących bezpieczeństwa i zaleceń może spowodować porażenie elektryczne, pożar oraz/lub poważne obrażenia ciała.

Przechowuj wszystkie wskazówki dotyczące bezpieczeństwa i zalecenia w celu ich wykorzystania w przyszłości.

- Urządzenie jest dostarczane z etykietą ostrzegawczą. Przed pierwszym uruchomieniem urządzenia, naklej etykietę ostrzegawczą w lokalnym języku na tylną stronę urządzenia.



- Eksploatacja i ustawianie urządzenia w pomieszczeniach lub obszarach, w których panuje zagrożenie pożarowe jest zabroniona.
- Nie eksploatuj urządzenia w pomieszczeniach, w których panuje agresywna atmosfera.
- Chroń urządzenie przed bezpośrednim, długotrwałym nasłonecznieniem.
- Nie otwieraj urządzenia
- Nie zdejmuj znaków bezpieczeństwa, naklejek lub etykiet. Utrzymuj wszystkie znaki bezpieczeństwa, naklejki oraz etykiety w dobrym stanie.
- Stosuj baterie typu 6LR61 (bateria 9V).
- Nigdy nie ładuj baterii, ponieważ nie są one przystosowane do ładowania.

- Nie wolno używać jednocześnie baterii różnych typów oraz baterii nowych i używanych.
- Włóż baterie do komory baterii, uwzględniając prawidłowe ułożenie ich biegunów.
- Wyciągnij rozładowane baterie. Baterie zawierają substancje szkodliwe dla środowiska naturalnego. Utylizację baterii przeprowadzaj zgodnie z krajowymi przepisami prawnymi (patrz rozdział „Utylizacja”).
- Wyjmij baterie z urządzenia, jeżeli nie będzie ono eksploatowane przez dłuższy okres czasu.
- Nigdy nie zwieraj zacisków zasilania w gnieździe baterii!
- Nigdy nie połykaj baterii! Połknięcie baterii spowoduje po 2 godzinach poważne poparzenia/zakwaszenie wewnętrzne! Takie obrażenia wewnętrzne mogą spowodować śmierć!
- W przypadku podejrzenia połknięcia baterii lub przedostania się jej do wnętrza ciała w inny sposób, natychmiast skontaktuj się z lekarzem!
- Nie pozwalaj na zbliżanie się dzieci do nowych lub zużytych baterii ani do otwartego gniazda baterii.
- Zastosuj się do zaleceń dotyczących warunków składowania i zastosowania (patrz rozdział "Dane techniczne").
- Odłącz kabel pomiarowy od urządzenia przed wymianą baterii.
- Nie przekraczaj zakresu pomiarowego funkcji, podanego w danych technicznych.
- Przed zmianą trybu pomiarowego zawsze odłączaj końcówki pomiarowe od obwodu elektrycznego.
- W przypadku pomiaru napięcia powyżej 25 VAC rms lub 35 VDC zachowaj najwyższą ostrożność. Takie napięcia powodują zagrożenie porażeniem prądem elektrycznym.
- Przed wykonaniem testu diody, oporności i przebicia sprawdź, czy obiekt pomiarowy nie jest podłączony do zasilania i znajdujące się w obwodzie kondensatory są rozładowane. Jeżeli pomiary dotyczące elementów przewodzących prąd elektryczny były już wykonywane, przed wykonaniem testu diody, oporności i przebicia odłącz końcówki pomiarowe od obiektu pomiarowego.

Zastosowanie zgodne z przeznaczeniem

Multimetr może być wykorzystywany wyłącznie do pomiaru napięcia i natężenia prądu elektrycznego albo oporności przy zachowaniu odpowiednich danych technicznych.

Każde zastosowanie urządzenia inne, niż zastosowanie zgodne z przeznaczeniem to przewidywalne, nieprawidłowe zastosowanie urządzenia.

Przewidywalne, nieprawidłowe zastosowanie

Nie wykorzystuj urządzenia w obszarach zagrożonych wybuchem, unikaj kontaktu z wodą oraz pracy w warunkach wysokiej wilgotności powietrza.

Samodzielne modyfikacje i rozszerzenia urządzenia są zabronione.

Kwalifikacje użytkownika

Użytkownicy korzystający z urządzenia muszą:

- Opanuj 5 zasad bezpieczeństwa w elektrotechnice
 - 1. Odłącz
 - 2. Zabezpiecz przed ponownym włączeniem
 - 3. Sprawdź, czy 2 bieguny zostały odłączone od zasilania
 - 4. Zastosuj uziemienie i zwarcie
 - 5. Okryj sąsiadujące elementy pozostające pod napięciem
- potrafić eksploatować urządzenia pomiarowe z użyciem bezpiecznych technik roboczych.
- znać ryzyka wynikające z eksploatacji urządzeń elektrycznych w otoczeniu o wysokiej wilgotności powietrza.
- znać i stosować środki ochronne przed bezpośrednim kontaktem z elementami pozostającymi pod napięciem,
- Gruntownie zapoznaj się z treścią instrukcji, w szczególności z rozdziałem "Bezpieczeństwo".

Inne zagrożenia



Ostrzeżenie przed napięciem elektrycznym

Porażenie elektryczne w wyniku niewystarczającej izolacji. Przed każdym pomiarem sprawdzaj, czy urządzenie nie jest uszkodzone oraz czy działa ono prawidłowo.

W przypadku stwierdzenia uszkodzenia urządzenia, nie używaj go.

Nie eksploatuj urządzenia, gdy twoje ręce lub samo urządzenie są wilgotne lub mokre.

Nie eksploatuj urządzenia z otwartą komorą baterii lub otwartą obudową.



Ostrzeżenie przed napięciem elektrycznym

Porażenie elektryczne w wyniku kontaktu z elementami pod napięciem. Nie dotykaj elementów przewodzących prąd elektryczny. Zabezpiecz elementy pozostające pod napięciem okrywając je lub wyłączając napięcie.



Ostrzeżenie przed napięciem elektrycznym

Porażenie elektryczne w wyniku kontaktu z elementami pod napięciem. W trakcie korzystania z kołców pomiarowych zachowaj ostrożność aby chwytać je przed osłoną przed dotknięciem części przewodzącej.



Ostrzeżenie przed napięciem elektrycznym

Ciecze, które przedostają się do wnętrza obudowy, powodują zagrożenie zwarcieniem. Nigdy nie zanurzaj urządzenia oraz jego wyposażenia pod wodę. Zachowaj ostrożność, aby nie dopuścić do przedostania się wody lub innych cieczy do wnętrza obudowy.



Ostrzeżenie przed napięciem elektrycznym

Czynności dotyczące instalacji elektrycznej mogą być przeprowadzane wyłącznie przez autoryzowany zakład elektryczny.



Ostrzeżenie

Niebezpieczeństwo uduszenia! Nie pozostawiaj materiału opakowaniowego leżącego w beładzie. Może stać on się niebezpieczną zabawką dla dzieci.



Ostrzeżenie

Urządzenia nie są zabawkami i nie mogą być przekazywane dzieciom.



Ostrzeżenie

W przypadku nieprawidłowego zastosowania tego urządzenia może dojść do powstania dodatkowego zagrożenia! Zapewnij odpowiednie przeszkolenie personelu!



Ostrożnie

Zachowaj wystarczającą odległość od źródeł ciepła.

Wskazówka

W celu uniknięcia uszkodzeń urządzenia, przed przeprowadzeniem jakiegokolwiek pomiaru sprawdź, czy wybrano odpowiedni zakres pomiarowy. W razie wątpliwości ustaw największy zakres pomiarowy. Przed zmianą zakresu pomiarowego odłącz kabel pomiarowy od punktu pomiarowego.

Wskazówka

W celu uniknięcia uszkodzenia urządzenia, nie poddawaj go działaniu temperatur zewnętrznych, bardzo wysokiej wilgotności powietrza lub bezpośredniemu działaniu wody.

Wskazówka

Do czyszczenia urządzenia nie używaj agresywnych środków czyszczących, środków do szorowania ani rozpuszczalników.

Wskazówka

Przed przekazaniem do eksploatacji sprawdź sprawność urządzenia poprzez pomiar źródła o znanym napięciu, np. znanego i bezpiecznego źródła napięcia 230 V lub znanej i bezpiecznej baterii 9-V. Wybierz odpowiedni zakres pomiarowy!

Informacje dotyczące urządzenia

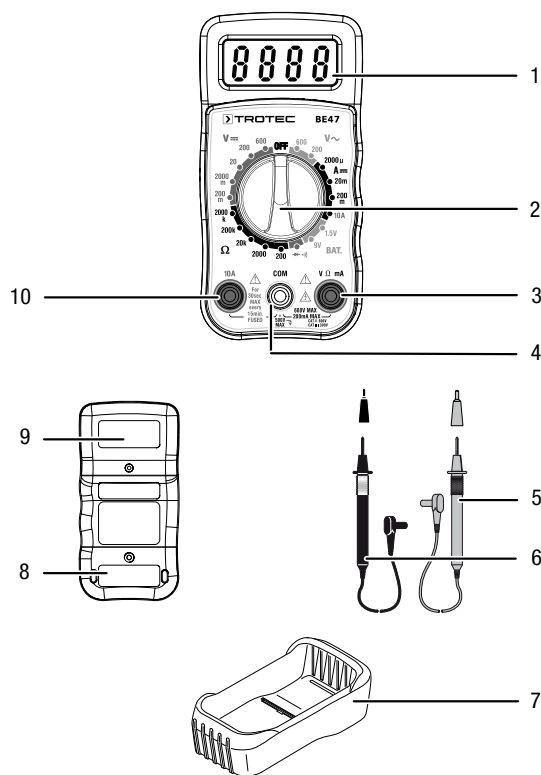
Opis urządzenia

Multimetr to zasilane bateryjnie, przenośne urządzenie oferujące wiele możliwości pomiarów.

Urządzenie posiada następujące cechy i elementy wyposażenia:

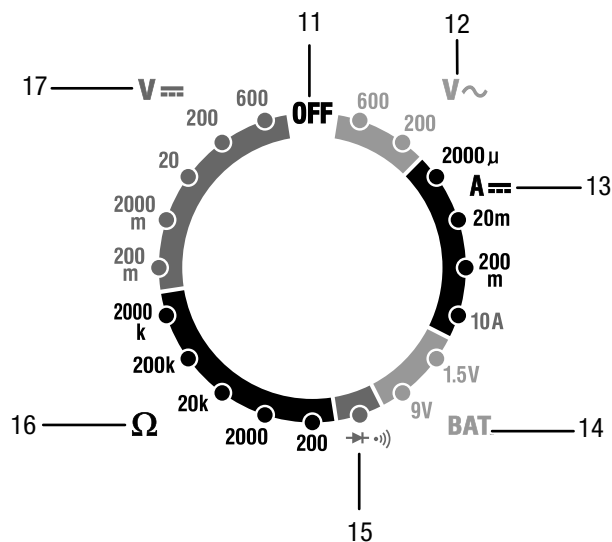
- Ręczny wybór zakresu pomiarowego
- Wyświetlacz 2000 Digit LC
- Stopień bezpieczeństwa CAT II 600 V / CAT III 300 V
- Pomiar napięcia prądu stałego i zmiennego
- Pomiar natężenia prądu stałego
- Pomiar oporu
- Funkcja testowania diody
- Kontrola ciągłości obwodu z sygnałem akustycznym

Widok urządzenia



Nr	Oznaczenie
1	Wyświetlacz LC
2	Przełącznik obrotowy
3	Gniazdo przyłącza V/Ω/mA
4	Gniazdo COM
5	Końcówka pomiarowa czerwona
6	Końcówka pomiarowa czarna
7	Ośłona
8	Gniazdo baterii
9	Bezpieczniki
10	Gniazdo 10 A

Przełącznik obrotowy



Nr	Pozycja	Opis
11	OFF	Urządzenie jest wyłączone.
12	V AC	Napięcie prądu zmiennego: do 600 V AC do 200 V AC
13	A DC	Prąd stały Do 2000 μ A Do 20 mA Do 200 mA Do 10 A
14	BAT.	Napięcie baterii Do 1,5 V Do 9 V
15		Test diody / test ciągłości obwodu
16	Ω	Pomiar oporności: Do 200 Ω Do 2000 Ω Do 20 k Ω Do 200 k Ω Do 2000 k Ω
17	V DC	Napięcie prądu stałego Do 200 mV DC Do 2000 mV DC Do 20 V DC Do 200 V DC do 600 V DC

Dane techniczne

Ogólne parametry

Parametr	Wartość
Kontrola diody	Maks. prąd kontrolny 1 mA, Napięcie spoczynkowe 2,8 V DC typ.
Kontrola ciągłości obwodu	Sygnal akustyczny w przypadku oporności poniżej 30 Ω .
Prąd kontrolny baterii	9 V (6 mA); 1,5 V (100 mA)
Impedancja wejściowa	>1 M Ω
Zakres V AC	45 Hz do 450 Hz
Spadek napięcia A DC	200 mV
Wyświetlacz LCD	3 ½ cyfry, 2000 zliczeń LCD, 0,5 cala, cyfry
Przekroczenie zakresu pomiarowego	OL pojawi się na wyświetlaczu.
Polaryzacja	Automatyczna (brak sygnalizacji pozytywnej); znak minus (-) w przypadku polaryzacji negatywnej
Prędkość pomiaru	2 pomiary na sekundę, nominalnie
Wskaźnik stanu baterii	W przypadku obniżenia się napięcia baterii poniżej wartości granicznej, na wyświetlaczu pojawi się komunikat BAT.
Bateria	Bateria 9 V
Bezpieczniki	zakres mA, μ A: 0,5 A/600 V (niezwłoczny) A zakres: 10 A/600 V (niezwłoczny)
Temperatura pracy	0 °C do 50 °C (32 °F do 122 °F)
Temperatura składowania	-20 °C do 60 °C (-4 °F do 140 °F)
Wzgl. wilgotność powietrza	Praca: <70 % Magazynowanie: <80 %
Wysokość n.p.m. w trakcie pracy:	Maks. 2000 m (7000 ft).
Masa	260 g (9,17 oz.)
Wymiary	121,5 x 60,6 x 40 mm (4,78" x 2,38" x 1,57")
Bezpieczeństwo	Urządzenie jest przeznaczone do eksploatacji wewnątrz pomieszczeń i spełnia wymagania kategorii napięciowej CAT II 600 V / CAT III 300 V, stopień zanieczyszczenia 2.

Zakresy pomiarowe

Funkcja	Zakres pomiaru	Rozdzielczość	Dokładność
Napięcie prądu stałego (V/DC)	200 mV	0,1 mV	± (0,5 % + 2 cyfry)
	2000 mV	1 mV	
	20 V	0,01 V	
	200 V	0,1 V	± (1,0 % + 2 cyfry)
	600 V	1 V	
Napięcie prądu zmiennego (V AC, 50 / 60 Hz)	200 V	0,1 V	± (1,2 % + 2 cyfry)
	600 V	1 V	
Prąd stały (A,DC)	2000 µA	1 µA	± (1,0 % + 2 cyfry)
	20 mA	10 µA	
	200 mA	100 µA	± (1,2 % + 2 cyfry)
	10 A	10 mA	
Oporność (Ω)	200 Ω	0,1 Ω	± (0,8 % + 2 cyfry)
	2000 Ω	1 Ω	
	20 kΩ	0,01 kΩ	
	200 kΩ	0,1 kΩ	
	2000 kΩ	1 kΩ	± (1,0 % + 2 cyfry)
Test baterii	9 V	10 mV	± (1,0 % + 2 cyfry)
	1,5 V	1,0 mV	

Wskazówka:

Dokładność osiągnięta jest w temperaturze otoczenia od 18 °C do 28 °C przy względnej wilgotności powietrza na poziomie 75 %.

Dokładność ustalana jest dla dwóch zakresów:

- Wartość % odnosząca się do wartości odczytanej: Określa dokładność przeznaczoną do pomiaru instalacji.
- + cyfry: Odpowiada dokładności odnoszącej się do przetwornika analogowo-cyfrowego.

Zakres dostawy

- 1 x multimetr BE47 (bez baterii)
- 1 x przewody pomiarowe z końcówkami
- 1 x skrócona instrukcja obsługi

Transport i składowanie

Wskazówka

Nieprawidłowe składowanie lub transportowanie urządzenia może spowodować jego uszkodzenie. Zastosuj się do informacji dotyczących transportu oraz składowania urządzenia.

Transport

Urządzenie transportuj w odpowiedniej torbie w celu uzyskania odpowiedniej ochrony przed czynnikami zewnętrznymi.

Magazynowanie

W przypadku niewykorzystania urządzenia zastosuj się do następujących zaleceń dotyczących warunków składowania:

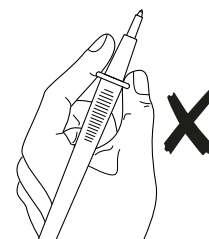
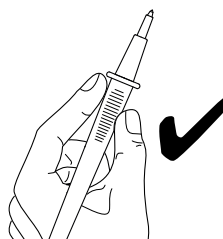
- chroń przed wilgocią, mrozem i upałem,
- osłoń urządzenie przed kurzem lub bezpośrednim nasłonecznieniem,
- w temperaturze składowania podanej w danych technicznych
- baterie są wyjęte z urządzenia

Obsługa



Ostrzeżenie przed napięciem elektrycznym

Porażenie elektryczne w wyniku kontaktu z elementami pod napięciem. W trakcie korzystania z kolców pomiarowych zachowaj ostrożność aby chwytać je przed osłoną przed dotknięciem części przewodzącej.



Montaż baterii

Przed pierwszym uruchomieniem włóż baterię w następujący sposób:



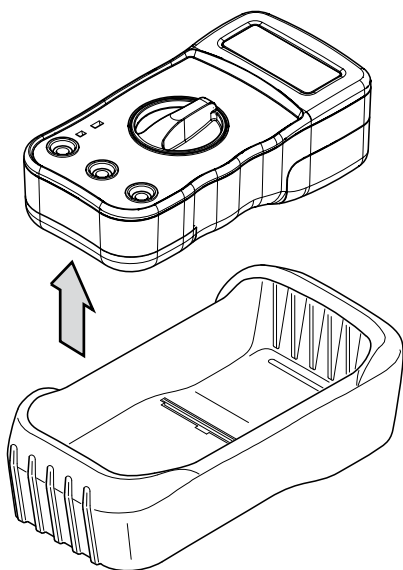
Niebezpieczeństwo

Przed otarciem gniazda baterii odłącz od urządzenia kolce pomiarowe.

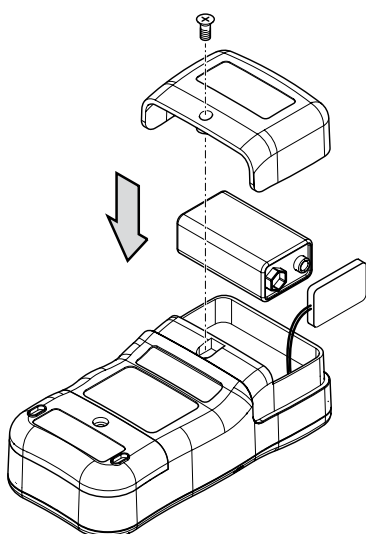
Wskazówka

Sprawdź, czy powierzchnia urządzenia jest sucha i jest ono wyłączone.

1. Całkowicie zdejmij kieszeń ochronną (7) z urządzenia.



2. Odkręć śrubę pokrywki gniazda baterii (8).
3. Otwórz komorę baterii.
4. Podłącz baterię do styków zwracając uwagę na prawidłową polaryzację.

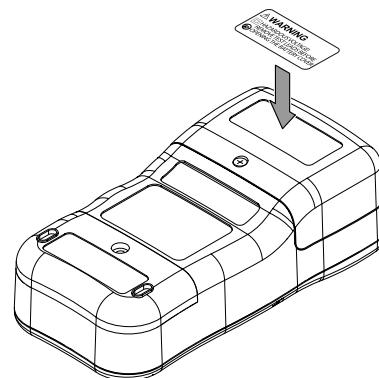


5. Włóż baterię do gniazda.
6. Zamknij komorę akumulatorów i zakręć śrubę.
7. Ponownie włóż urządzenie w kieszeń ochronną.

Umieszczanie etykiety ostrzegawczej

Przed pierwszym uruchomieniem urządzenia przyklej etykietę ostrzegawczą znajdującą się na tylnej stronie urządzenia, jeżeli etykieta ta nie jest wykonana w lokalnej wersji językowej. Etykieta ostrzegawcza w lokalnej wersji językowej jest dostarczana wraz z urządzeniem. W celu naklejenia etykiety ostrzegawczej na tylnej stronie urządzenia wykonaj następujące czynności:

1. Usuń folię z dostarczonej etykiety w lokalnej wersji językowej.
2. Naklej etykietę w odpowiednim polu na tylnej stronie urządzenia.



Nietypowe wskazania wyświetlacza

W przypadku otwarcia obwodu pomiarowego lub ich dotknięciu ręką, na wyświetlaczu pojawić się mogą nietypowe wskazania. Nie jest to usterka lecz normalna reakcja czułego wejścia pomiarowego na zakłócenia elektryczne.

W normalnym przypadku, bez występowania zakłóceń w miejscu pracy oraz w przypadku zwarcia wejścia pomiarowego na wyświetlaczu pojawia się zero. Przyłączenie mierzonego obwodu powoduje pojawienie się precyzyjnej wartości pomiarowej. Wahania ostatnich cyfr wskazania wynikają z charakterystyki systemu i mieszczą się w tolerancji.

W przypadku wybrania pomiaru oporności, przebicia lub diody, przerwanie obwodu pomiarowego spowoduje pojawienie się wskazania nadmiarowego.

WAŻNE WSKAZÓWKI DOTYCZĄCE DOKONYWANIA POMIARU!

Ostrzeżenie przed napięciem elektrycznym

Nieprawidłowa obsługa miernika wiąże się z niebezpieczeństwem porażenia elektrycznego!

Przed każdorazowym pomiarem napięcia zastosuj się do następujących wskazówek:

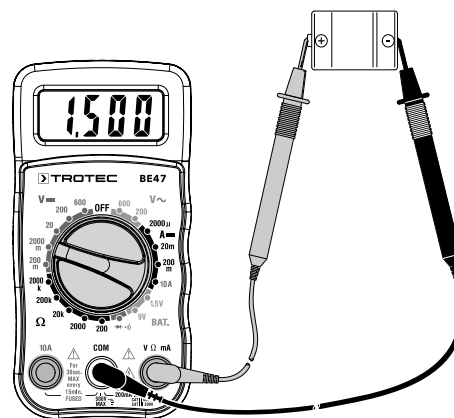
- Nie przykładaj do końcówek pomiarowych napięcia wyższego niż podane napięcie pomiarowe miernika (patrz nadruk na urządzeniu). Dotyczy to także łączenia końcówki z uziemieniem.
- Sprawdzaj, czy nie doszło do uszkodzenia izolacji lub przebicia kółców pomiarowych. Wymieniaj uszkodzone kolce pomiarowe.
- Skontroluj izolację gniazd miernika.
- Przed przekazaniem do eksploatacji sprawdź sprawność urządzenia poprzez pomiar źródła o znanym napięciu, np. znanego i bezpiecznego źródła napięcia 230 V lub znanej i bezpiecznej baterii 9-V.
- Najpierw podłącz kolec pomiarowy połączony do masy, a potem kolec pomiarowy podłączony do obwodu prądowego. Odłączając miernik od mierzonego obwodu postępuj w odwrotnej kolejności, tzn. najpierw odłączaj kolec pomiarowy przez który płynie prąd.
- Przed każdym pomiarem napięcia sprawdź, czy miernik nie jest ustawiony na pomiar natężenia.
- W przypadku pojawienia się na wyświetlaczu bezpośrednio po podłączeniu do mierzonego obiektu wskazania przekroczenia zakresu pomiarowego (*OL*), wyłącz najpierw napięcie mierzonego obiektu i natychmiast odłącz kolce pomiarowe od mierzonego obiektu pomiarowego.
- W trakcie pomiaru nie włączaj ani nie wyłączaj silników w mierzonej obwodzie. Impulsy napięcia powstające w trakcie włączania i wyłączania mogą spowodować uszkodzenie miernika.

Pomiar napięcia prądu stałego

1. Obróć pokrętkę (2) do pozycji najwyższego zakresu napięcia prądu stałego V DC ((17, 600 V DC).
2. Podłącz wtyczkę czarnego kolca pomiarowego do gniazda pomiarowego *COM* (4) i wtyczkę czerwonego kolca pomiarowego do gniazda pomiarowego *V/Ω/mA* (3).
3. Połącz oba kolce pomiarowe z mierzonym obwodem zwracając uwagę na prawidłowość polaryzacji (czarna końcówka do minusa, czerwona do plusa).
 - ⇒ W przypadku ujemnego napięcia wejściowego na wyświetlaczu pojawi się znak minus (-) przed wartością pomiarową.
 - ⇒ Wartość pomiarowa pojawi się na wyświetlaczu.

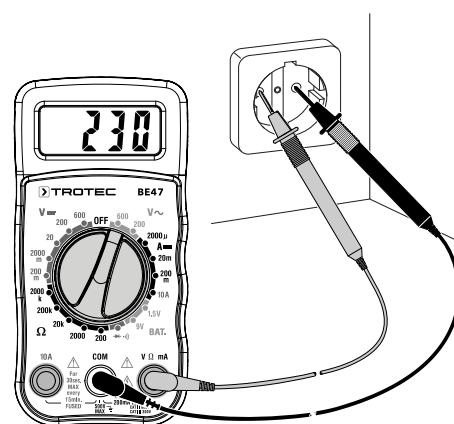
4. Obróć pokrętkę (2) do położenia najbliższego kolejnej, większej wartości od wartości wskazywanej.
 - ⇒ Wartość pomiarowa pojawi się na wyświetlaczu.

Przykład:


Pomiar napięcia prądu zmiennego

1. Ustaw pokrętkę (2) w pozycji odpowiedniej wartości napięcia prądu stałego V AC (12).
2. Podłącz wtyczkę czarnego kolca pomiarowego do gniazda pomiarowego *COM* (4) i wtyczkę czerwonego kolca pomiarowego do gniazda pomiarowego *V/Ω/mA* (3).
3. Połącz oba kolce pomiarowe z mierzonym obwodem zwracając uwagę na prawidłowość polaryzacji (czarna końcówka do minusa, czerwona do plusa).
 - ⇒ W przypadku ujemnego napięcia wejściowego na wyświetlaczu pojawi się znak minus (-) przed wartością pomiarową.
 - ⇒ Wartość pomiarowa pojawi się na wyświetlaczu.
4. Obróć pokrętkę (2) do położenia najbliższego kolejnej, większej wartości od wartości wskazywanej.
 - ⇒ Wartość pomiarowa pojawi się na wyświetlaczu.

Przykład:



Pomiar natężenia prądu stałego

Wskazówka

Nigdy nie podłączaj źródła napięcia do gniazd pomiarowych multimetru po włączeniu zakresu pomiaru natężenia prądu. Może to spowodować uszkodzenie urządzenia.

Wskazówka

Uwzględnij, że czas pomiaru natężenia prądu powyżej 400 A w zakresie 10 A nie może być dłuższy niż 30 sekund. W przeciwnym przypadku może dojść do uszkodzenia urządzenia w wyniku zbytniego rozgrzania.

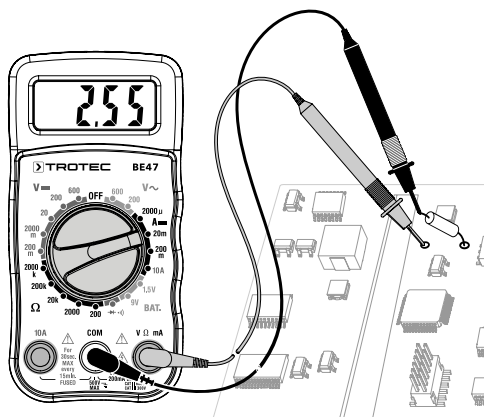
Przed każdorazowym pomiarem natężenia prądu zastosuj się do następujących wskazówek:

- ✓ Obwód prądowy jest odłączony. Rozładuj kondensatory.
 - ✓ W żadnym przypadku nie występuje napięcie przekraczające 600 V (CAT III) w odniesieniu do uziemienia.
1. Przerwij mierzony obwód i podłącz miernik szeregowo z odbiornikiem.
 2. W zależności od oczekiwanego poziomu natężenia prądu ustaw pokrętkę (2) w zakresie μA , mA lub 10 A (13).
 3. Podłącz wtyczkę czarnego kolca pomiarowego do gniazda pomiarowego COM (4) i wtyczkę czerwonego kolca pomiarowego do gniazda pomiarowego V/ Ω /mA (3).
 4. Włącz napięcie zasilania mierzonego obwodu i podłącz do niego kolce pomiarowe zwracając uwagę na prawidłową polaryzację (przy połączeniu szeregowym; czerwony do plusa, czarny do minusa).
 5. Ponownie włącz obwód pomiarowy i odczytaj wartość pomiarową wskazywaną na wyświetlaczu.

Wskazówka:

W przypadku ustawienia zakresu 10 A w celu zapewnienia bezpieczeństwa pomiaru i wystąpieniu natężenia prądu poniżej 400 mA, ponownie wyłącz obwód pomiarowy. Włóż czerwony kolec pomiarowy do gniazda V/ Ω /mA (8) i ustaw zakres pomiarowy mA. Ponownie włącz obwód zasilania.

Przykład:



Pomiar oporu

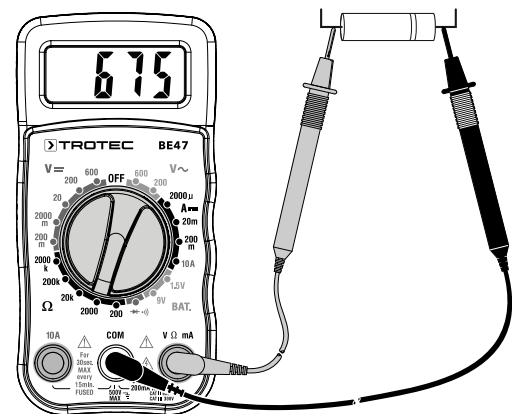


Ostrzeżenie przed napięciem elektrycznym

Przed rozpoczęciem pomiaru oporności, przewodzenia (ciągłości obwodu) lub diody, wyłącz zasilanie obwodu prądowego i rozładuj wszystkie kondensatory.

1. W razie możliwości odłącz inne odgałęzienia obwodu elektrycznego od mierzonego opornika w celu wyeliminowania ich wpływu na wynik pomiaru.
2. Obróć pokrętkę (2) do pozycji pomiaru największej oporności (Ω) ((16), 2000 k Ω).
3. Podłącz wtyczkę czarnego kolca pomiarowego do gniazda pomiarowego COM (4) i wtyczkę czerwonego kolca pomiarowego do gniazda pomiarowego V/ Ω /mA (3).
4. Podłącz kolce pomiarowe do mierzonego obiektu pomiarowego.
 - ⇒ Stabilna wartość pomiarowa może wymagać odczekania pewnego czasu. Wynika to z zastosowanej technologii pomiarowej i nie oznacza usterki urządzenia.
 - ⇒ Wartość pomiarowa pojawi się na wyświetlaczu.
5. Obróć pokrętkę (2) do położenia najbliższego kolejnej, większej wartości od wartości wskazywanej.
 - ⇒ Wartość pomiarowa pojawi się na wyświetlaczu.

Przykład:



Kontrola ciągłości obwodu



Ostrzeżenie przed napięciem elektrycznym

Przed rozpoczęciem pomiaru oporności, przewodzenia (ciągłości obwodu) lub diody, wyłącz zasilanie obwodu prądowego i rozładuj wszystkie kondensatory.

1. Obróć pokrętkę (2) do położenia $\rightarrow \text{---} \text{---}$ (15).
2. Podłącz wtyczkę czarnego kolca pomiarowego do gniazda pomiarowego COM (4) i wtyczkę czerwonego kolca pomiarowego do gniazda pomiarowego V/ Ω /mA (3).
3. Podłącz kolce pomiarowe do testowanego obwodu.
 - ⇒ W przypadku zamknięcia obwodu i wystąpieniu oporności mniejszej niż 30 Ω pojawi się sygnał akustyczny.
 - ⇒ W przypadku otwartego obwodu na wyświetlaczu widoczna będzie OL.

Test diody



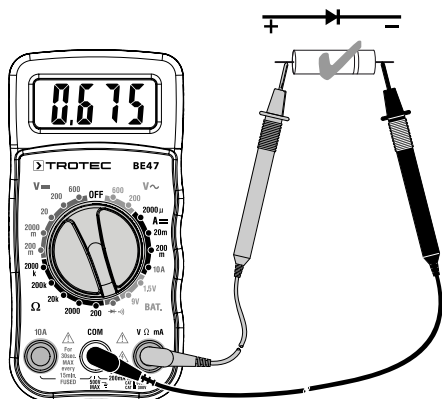
Ostrzeżenie przed napięciem elektrycznym

Przed rozpoczęciem pomiaru oporności, przewodzenia (ciągłości obwodu) lub diody, wyłącz zasilanie obwodu prądowego i rozładuj wszystkie kondensatory.

Funkcja ta umożliwia testowanie przebiecia półprzewodników i jednokierunkowości przewodzenia.

1. Obróć pokrętkę (2) do położenia $\rightarrow + \rightarrow$ (15).
2. Podłącz wtyczkę czarnego kolca pomiarowego do gniazda pomiarowego COM (4) i wtyczkę czerwonego kolca pomiarowego do gniazda pomiarowego V/Ω/mA (3).
3. Podłącz kolce pomiarowe do diody.
 - ⇒ 400 mV do 700 mV: Element jest sprawny.
 - ⇒ Wartość pomiarowa 1: dioda blokuje przepływ prądu
 - ⇒ OL: Nieprawidłowa biegunowość - zamień pozycje końcówek pomiarowych podłączonych do diody.
 - ⇒ OL - także po zmianie końcówek pomiarowych: otwarty obwód elektryczny
 - ⇒ Wartość bliska 0 mV: obwód elektryczny jest zwarty

Przykład:



Test baterii



Niebezpieczeństwo

Nie testuj baterii zamontowanej w urządzeniu. Przed wykonaniem testu baterii konieczne jest jej wymontowanie i odłączenie od urządzenia.

1. Obróć pokrętkę (2) do odpowiedniego zakresu BAT (14). Położenie 1,5 V wykorzystaj do baterii 'AAA', 'AA', 'C' oraz 'D' i do innych baterii o napięciu 1,5 V. Wykorzystaj ustawienie 9 V do prostopadłościennych baterii 9 V.
2. Podłącz wtyczkę czarnego kolca pomiarowego do gniazda pomiarowego COM (4) i wtyczkę czerwonego kolca pomiarowego do gniazda pomiarowego V/Ω/mA (3).
3. Połącz czarny kolec pomiarowy z ujemnym biegunem baterii. Połącz czerwoną końcówkę pomiarową z dodatnim biegunem baterii.
 - ⇒ Wartość pomiarowa pojawi się na wyświetlaczu.

Typ akumulatora	Dobra	Słaba	Rozładowana
Bateria 1,5 V	>1,35 V	1,22 do 1,35 V	<1,22 V
Bateria 9 V	>8,2 V	7,2 do 8,2 V	<7,2 V

Konserwacja i naprawa

Wymiana baterii

Wymień baterię po pojawieniu się na ekranie błyskania symbolu stanu naładowania lub gdy ponowne włączenie urządzenia nie jest możliwe (patrz rozdział "Wymiana akumulatorów").



Informacja

Słaba bateria może być przyczyną dużych odchyłek pomiarowych lub błędów pomiarowych. W takim przypadku przerwij korzystanie z urządzenia i natychmiast wymień baterie.

Wymiana bezpiecznika



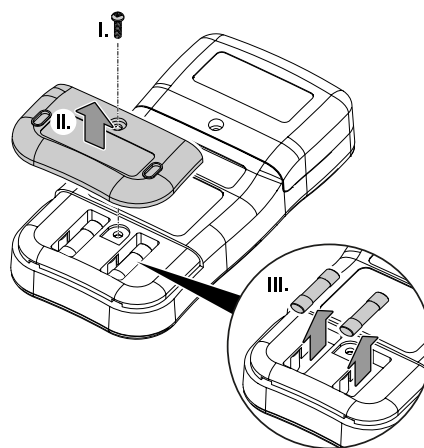
Ostrożnie

Wyłącz urządzenie i wyjmij kolce pomiarowe z gniazd pomiarowych przed otwarciem urządzenia! Wymieniaj wewnętrzny bezpiecznik wyłącznie na element tego samego typu, w żadnym wypadku nie stosuj wyższego natężenia lub rozwiązań prowizorycznych! Następstwem może być niebezpieczeństwo wypadku, uszkodzenia urządzenia i utraty gwarancji.

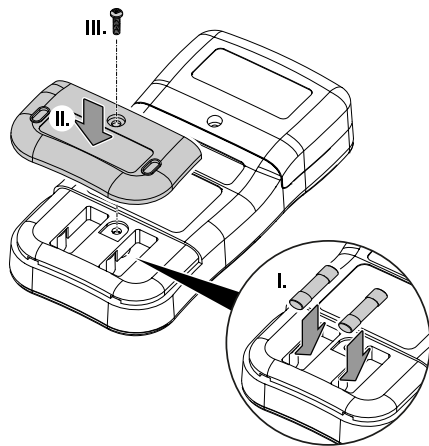
Wskazówka

Stosuj bezpieczniki wyłącznie tego samego typu, co uszkodzone!

1. Poluzuj śrubę mocowania schowka bezpieczeństwa (I.) i zdejmij jego pokrywę (II.).
2. Wymontuj uszkodzony bezpiecznik (III.).



3. Załóż nowy bezpiecznik (I.),
zakres mA, μ A: 0,5 A / 600 V
- Zakres A: 10 A / 600 V
4. Nałóż pokrywę (II.) i zabezpiecz ją dokręcając śrubę (III.).



Czyszczenie

Czyść urządzenie za pomocą wilgotnego, miękkiego i niepostrzępionego kawałka tkaniny. Zwróć uwagę, aby do wnętrza obudowy nie przedostała się wilgoć. Nie stosuj środków pod ciśnieniem, rozpuszczalników, środków zawierających alkohol lub środków szorujących. Nawilżaj tkaninę wyłącznie czystą wodą.

Naprawa

Nie modyfikuj urządzenia i nie montuj części zamiennych. W razie konieczności naprawy lub kontroli urządzenia zwróć się do producenta.

Błędy i usterki

Prawidłowość działania urządzenia została wielokrotnie sprawdzona w ramach procesu produkcyjnego. W przypadku występowania usterek przeprowadź czynności kontrolne według poniższej listy:

Wskazanie wyświetlacza jest słabo widoczne lub błyska:

- Nie przeprowadzaj dalszych pomiarów lub natychmiast przerwij bieżące pomiary!
- Napięcie baterii jest zbyt niskie. Natychmiast wymień baterie.

Urządzenie wyświetla nieprawidłowe wartości pomiarowe:

- Nie przeprowadzaj dalszych pomiarów lub natychmiast przerwij bieżące pomiary!
- Napięcie baterii jest zbyt niskie. Natychmiast wymień baterie.

Utylizacja

Zawsze utylizuj materiały opakowaniowe zgodnie z przepisami ochrony środowiska i z lokalnymi przepisami dotyczącymi utylizacji.



Symbol przekreślonego kosza na urządzeniu elektrycznym lub elektronicznym oznacza zgodność z dyrektywą 2012/19/UE. Oznacza on, że po zakończeniu eksploatacji, dane urządzenie nie może być utylizowane z odpadami gospodarstwa domowego. Urządzenie może zostać bezpłatnie zwrócone do najbliższego punktu odbioru zużytych urządzeń elektrycznych i elektronicznych. Odpowiednie adresy dostępne są w urzędach miejskich lub gminnych. Strona internetowa <https://hub.trotec.com/?id=45090> zawiera informacje dotyczące możliwości zwrotu towaru na terenie wielu krajów UE. W przeciwnym razie skontaktuj się z jednostką odpowiedzialną za utylizację zużytych urządzeń, uprawnioną do działania na terenie kraju eksploatacji urządzenia.

Specjalna utylizacja urządzeń elektrycznych i elektronicznych pozwala na ponowne zastosowanie użytych materiałów, sortowanie zastosowanych materiałów lub inne rodzaje wykorzystania starych urządzeń. Procedury te pozwalają także na ograniczenie niekorzystnego wpływu zastosowanych materiałów na środowisko naturalne oraz na zdrowie ludzi.



Baterie oraz akumulatory nie mogą być utylizowane wraz z odpadami gospodarstwa domowego. Zgodnie z dyrektywą 2006/66/WE Unii Europejskiej, z 6 września 2006 obowiązującą na terenie Unii Europejskiej, baterie i akumulatory muszą być dostarczane do odpowiednich przedsiębiorstw zajmujących się ich utylizacją. Utylizuj baterie i akumulatory zgodnie z obowiązującymi przepisami prawnymi.

Trotec GmbH

Grebener Str. 7
D-52525 Heinsberg

☎ +49 2452 962-400

☎ +49 2452 962-200

✉ info@trotec.com

www.trotec.com