

RU

РУКОВОДСТВО ПО
ЭКСПЛУАТАЦИИ
МУЛЬТИМЕТР



Оглавление

Указания по использованию данного руководства 2

Безопасность..... 2

Информация об устройстве 4

Транспортировка и хранение..... 7

Обслуживание 7


Техобслуживание и ремонт..... 11


Неисправности и неполадки 12


Утилизация 12

Указания по использованию данного руководства


Символы


 **Предупреждение об электрическом напряжении**
Этот символ указывает на то, что за счет электрического напряжения существует опасность для жизни и здоровья людей.

 **Предупреждение**
Сигнальное слово обозначает опасность со средней степенью риска, которая, если не предотвратить ее, может привести к смерти или тяжелой травме.

 **Осторожно**
Сигнальное слово обозначает опасность со средней степенью риска, которая, если не предотвратить ее, может привести к незначительной или умеренной травме.

Указание
Сигнальное слово указывает на важную информацию (например, на материальный ущерб), но не на опасности.

 **Информация**
Указания с этим символом помогут Вам быстро и надежно выполнять соответствующие работы.

 **Соблюдать руководство**
Указания с этим символом указывают Вам на то, что необходимо соблюдать руководство.

Актуальную редакцию данного руководства и Декларацию о соответствии стандартам ЕС Вы можете скачать по следующей ссылке:




BE47



<https://hub.trotec.com/?id=43017>

Безопасность

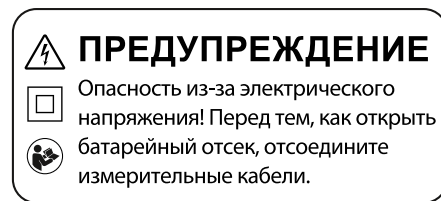
Внимательно прочитайте данное руководство перед вводом в эксплуатацию / использованием и всегда храните его в непосредственной близости от места установки устройства или на самом устройстве.

 **Предупреждение**
Прочитайте все указания по безопасности и инструкции.

Несоблюдение указаний по безопасности и инструкций может привести к поражению электрическим током, пожару и/или тяжелым травмам.

Сохраняйте все указания по безопасности и инструкции на будущее.

- Устройство поставляется с предупреждающей табличкой. Перед первым вводом в эксплуатацию переклейте имеющуюся на задней стороне устройства предупреждающую табличку предупреждающей табличкой на языке Вашей страны.



- Не эксплуатируйте и не устанавливайте устройство во взрывоопасных помещениях или зонах и не устанавливайте его там.
- Не эксплуатируйте устройство в агрессивной атмосфере.
- Защищайте устройство от постоянных прямых солнечных лучей.
- Не открывайте устройство.
- Не удаляйте с устройства предупреждающие знаки, наклейки или этикетки. Поддерживайте все предупреждающие знаки, наклейки и этикетки в читаемом состоянии.
- Используйте батарейку типа 6LR61 (моноблочная батарейка на 9 В).

- Ни в коем случае не заряжайте батарейки, которые не подлежат повторной зарядке.
- Запрещается совместно использовать различные типы батареек, а также новые батарейки вместе со старыми.
- Вставляйте батарейки в отсек для батареек, учитывая их правильную полярность.
- Удаляйте разряженные батарейки. В батарейках содержатся опасные для окружающей среды вещества. Утилизируйте батарейки в соответствии с национальным законодательством (см. главу "Утилизация").
- Удалите батарейки из устройства, если Вы длительное время не пользуетесь устройством.
- Ни в коем случае не закорачивайте клеммы питания в отсеке для батареек!
- Не проглатывайте батарейки! Если Вы проглотите батарейку, то это в течение 2 часов может вызвать внутренние ожоги! Ожоги могут привести к смерти!
- Если Вы думаете, что проглотили батарейку или она попала в тело иным способом, немедленно обратитесь к врачу!
- Не подпускайте детей к новым и использованным батарейкам, а также к открытому отсеку для батареек.
- Соблюдайте условия хранения и эксплуатации (см. "Технические характеристики").
- Отсоедините измерительные кабели от устройства, прежде чем заменять батарейки.
- Не превышайте диапазон измерений функции, указанный в технических характеристиках.
- Перед изменением вида измерения всегда отсоединяйте измерительные щупы от цепи тока.
- При измерениях с напряжением выше 25 В AC rms или 35 В DC действуйте с большой осторожностью. При этих напряжениях существует опасность поражения током.
- Перед проверкой диодов, сопротивления и проходимости убедитесь в том, что измеряемый объект не находится под напряжением и что имеющиеся в нем конденсаторы разряжены. Если Вы до этого проводили измерения на токопроводящих компонентах, то перед проверкой диодов, сопротивления и проходимости отсоедините измерительные щупы от измеряемого объекта.

Использование по назначению

Используйте мультиметр только для измерения напряжения, силы тока и сопротивления с соблюдением технических характеристик.

Использование, выходящее за рамки использования по назначению, считается неправильным использованием.

Разумно предвидимое неправильное использование

Не используйте устройство во взрывоопасных зонах, при сырости и высокой влажности воздуха.

Самостоятельное переоборудование устройства запрещено.

Квалификация персонала

Лица, использующие данное устройство, должны:

- выполнять 5 правил техники безопасности при работе с электрооборудованием
 - 1. Отключить
 - 2. Предохранить от повторного включения
 - 3. Обеспечить 2-полюсное отсутствие напряжения
 - 4. Заземлить и закоротить
 - 5. Закрыть находящиеся под напряжением соседние детали
- использовать измерительное устройство с соблюдением надежных методов работы.
- осознавать опасности, возникающие при работах с электрооборудованием во влажном окружении;
- принимать меры по защите от непосредственного прикосновения к токоведущим частям;
- прочитать и понять руководство, в особенности, главу "Безопасность".

Остаточные опасности



Предупреждение об электрическом напряжении

Поражение электрическим током в результате недостаточной изоляции. Перед каждым использованием проверяйте устройство на отсутствие повреждений и надлежащее функционирование.

Если будут обнаружены повреждения, не используйте больше устройство.

Не используйте устройство, если оно или Ваши руки влажные или мокрые.

Не используйте устройство при открытом отсеке для батарейки или корпусе.



Предупреждение об электрическом напряжении

Поражение электрическим током в результате прикосновения к токоведущим деталям. Не прикасайтесь к токоведущим деталям. Защитите соседние токоведущие детали, закрыв или отключив их.



Предупреждение об электрическом напряжении

Поражение электрическим током в результате прикосновения к токоведущим деталям. При использовании измерительных щупов беритесь за них только перед защитой от прикосновения.

**Предупреждение об электрическом напряжении**

Существует опасность короткого замыкания в результате попадания в корпус жидкостей! Не погружайте устройство и принадлежности в воду. Следите за тем, чтобы в корпус не попала вода или другие жидкости.

**Предупреждение об электрическом напряжении**

Работы с электрическими компонентами разрешается проводить только авторизованной специализированной фирме!

**Предупреждение**

Опасность задохнуться! Не оставляйте упаковочный материал без присмотра. Он может стать опасной игрушкой для детей.

**Предупреждение**

Устройство – не игрушка и не должно попадать в детские руки.

**Предупреждение**

От данного устройства могут исходить опасности, если оно используется не проинструктированными лицами, ненадлежащим образом или не по назначению! Обращайте внимание на квалификацию персонала!

**Осторожно**

Держите устройство на достаточном расстоянии от источников тепла.

Указание

Для того чтобы предотвратить повреждение устройства, перед каждым измерением убедитесь в том, что выбран правильный диапазон измерения. Если Вы не уверены, выберите самый большой диапазон измерения. Отсоедините измерительные кабели от точки измерения, прежде чем изменять диапазон измерения.

Указание

Для того чтобы предотвратить повреждения устройства, не подвергайте его воздействию экстремальных температур, экстремальной влажности или сырости.

Указание

Не используйте для чистки устройства едкие и абразивные средства, а также растворители.

Указание

Перед вводом в эксплуатацию проверьте функционирование устройства на известном источнике напряжения, например, на известном и безопасном источнике напряжения 230 В или на известной и безопасной моноблочной батарее на 9 В. Выберите правильный режим измерения!

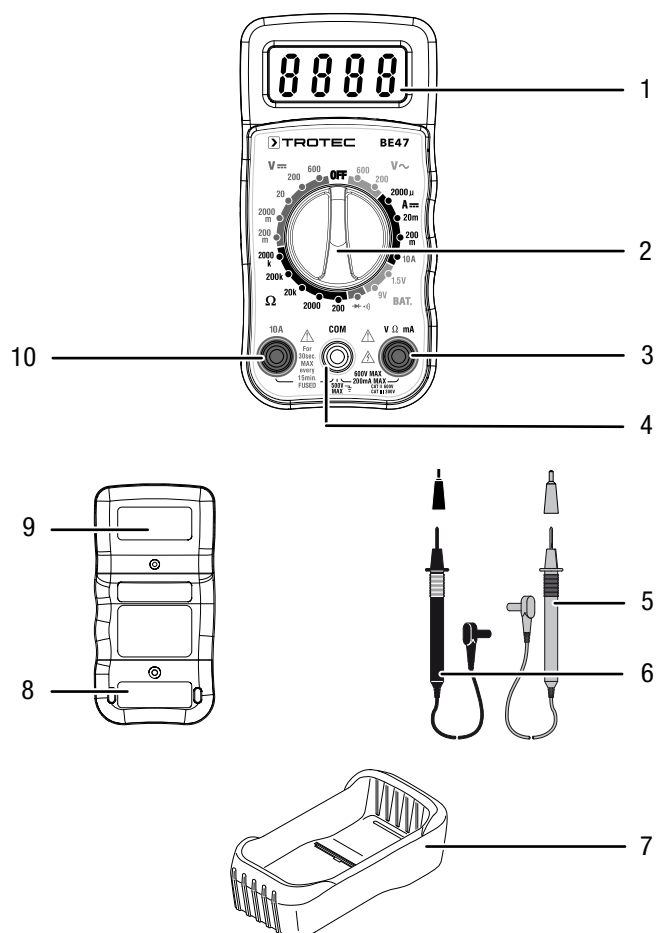
Информация об устройстве**Описание устройства**

Мультиметр – это работающее от батареек, мобильное ручное измерительное устройство с многочисленными возможностями измерения.

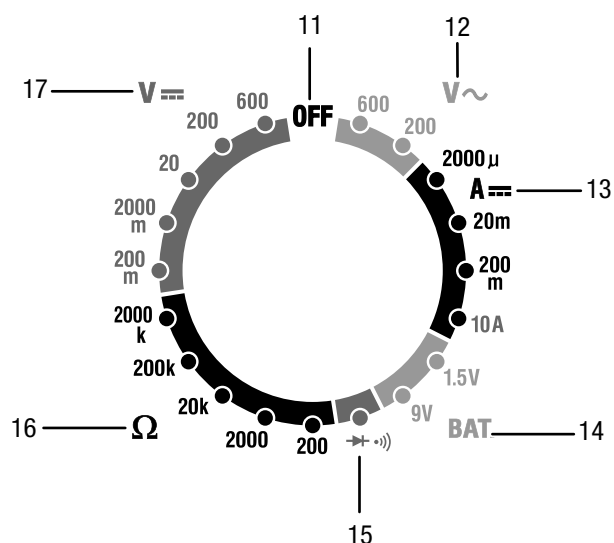
Он имеет следующие практические свойства и варианты оснащения:

- Ручной выбор диапазона
- 2000-разрядный ЖК-дисплей
- Безопасность CAT II 600 В / CAT III 300 В
- Измерение постоянного и переменного напряжения
- Измерение постоянного тока
- Измерение сопротивления
- Функция проверки диодов
- Проверка проходимости, акустическая

Иллюстрация устройства



Ручка



№	Название
1	ЖК-дисплей
2	Ручка
3	Соединительное гнездо V/Ω/mA
4	Гнездо COM
5	Красный измерительный щуп
6	Черный измерительный щуп
7	Защитный чехол
8	Отсек для батареек
9	Предохранители
10	Гнездо 10 А

№	Положение	Описание
11	OFF	Устройство выключено.
12	V AC	Переменное напряжение: до 600 В AC до 200 В AC
13	A DC	Постоянный ток: до 2000 мкА до 20 мА до 200 мА до 10 А
14	BAT.	Напряжение батарейки: до 1,5 В до 9 В
15		Проверка диодов / измерение проходимости
16	Ω	Измерение сопротивления: до 200 Ом до 2000 Ом до 20 кОм до 200 кОм до 2000 кОм
17	V DC	Постоянное напряжение: до 200 мВ DC до 2000 мВ DC до 20 В DC до 200 В DC до 600 В DC

Технические характеристики

Общие данные

Параметр	Значение
Проверка диодов	Макс. испытательный ток 1 мА, типичное напряжение холостого хода 2,8 В DC
Проверка проходимости	Раздается акустический сигнал, если сопротивление ниже 30 Ом.
Испытательный ток батареек	9 В (6 мА); 1,5 В (100 мА)
Входное полное сопротивление	>1 МОм
Ширина полосы В AC	От 45 Гц до 450 Гц
Падение напряжения А DC	200 мВ
ЖК-дисплей	3 ½ цифры, 2000-разрядный ЖК-дисплей, цифры 0,5 дюйма
Превышение диапазона измерения	На дисплее показывается OL.
Полярность	Автоматически (положительная не показывается); знак минуса (-) для отрицательной
Скорость измерений	2 измерения в секунду, номинальная
Индикатор батареек	ВАТ показывается, если напряжение батареек падает ниже предельного рабочего значения напряжения.
Батарейка	Моноблочная батарейка на 9 В
Предохранители	Диапазон мА, мкА: 0,5 А/600 В (безынерционные) Диапазон А: 10 А/600 В (безынерционные)
Рабочая температура	От 0 °С до 50 °С (от 32 °F до 122 °F)
Температура хранения	От -20 °С до 60 °С (от -4 °F до 140 °F)
Отн. влажность воздуха	Работа: <70 % Хранение: <80 %
Рабочая высота над уровнем моря	Максимум 2000 м (7000 футов)
Вес	260 г (9,17 унции)
Габаритные размеры	121,5 x 60,6 x 40 мм (4,78" x 2,38" x 1,57")
Безопасность	Это измерительное устройство предусмотрено для использования внутри помещений и соответствует категории перенапряжения CAT II 600 В / CAT III 300 В, степень загрязнения 2.

Диапазоны измерений

Функция	Диапазон измерения	Разрешение	Точность
Постоянное напряжение (В DC)	200 мВ	0,1 мВ	± (0,5 % + 2 разряда)
	2000 мВ	1 мВ	
	20 В	0,01 В	± (1,0 % + 2 разряда)
	200 В	0,1 В	
Переменное напряжение (В AC, 50 / 60 Гц)	200 В	0,1 В	± (1,2 % + 2 разряда)
	600 В	1 В	
Постоянный ток (А DC)	2000 мкА	1 мкА	± (1,0 % + 2 разряда)
	20 мА	10 мкА	
	200 мА	100 мкА	± (1,2 % + 2 разряда)
	10 А	10 мА	
Сопротивление (Ом)	200 Ом	0,1 Ом	± (0,8 % + 2 разряда)
	2000 Ом	1 Ом	
	20 кОм	0,01 кОм	± (1,0 % + 2 разряда)
	200 кОм	0,1 кОм	
Проверка батареек	9 В	10 мВ	± (1,0 % + 2 разряда)
	1,5 В	1,0 мВ	

Указание:

Точность относится к температуре окружающей среды от 18 °С до 28 °С при относительной влажности воздуха менее 75 %.

Данные о точности состоят из двух частей:

- %-ное значение по отношению к считываемому значению: соответствует точности измеряемой схемы.
- + разряды: соответствует точности по отношению к аналого-цифровому преобразователю.

Объем поставки

- 1 мультиметр BE47 (без батареек)
- 1 комплект безопасных измерительных проводов с испытательными щупами
- 1 краткое руководство

Транспортировка и хранение

Указание

Ненадлежащее хранение или транспортировка устройства могут привести к его повреждению. Учитывайте информацию о транспортировке и хранении устройства.

Транспортировка

Используйте для транспортировки устройства подходящую сумку, чтобы защитить его от внешних воздействий.

Хранение

При неиспользовании устройства соблюдайте следующие условия хранения:

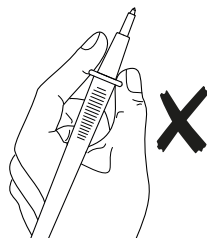
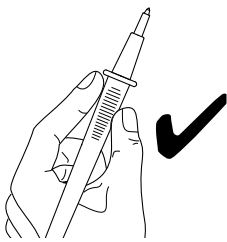
- в сухом месте, защищенном от мороза и жары
- в защищенном от пыли и прямых солнечных лучей месте
- при температуре хранения, соответствующей техническим характеристикам
- Батарейки удалены из устройства

Обслуживание



Предупреждение об электрическом напряжении

Поражение электрическим током в результате прикосновения к токоведущим деталям. При использовании измерительных щупов беритесь за них только перед защитой от прикосновения.



Вставка батарейки

Перед первым использованием вставьте батарейку следующим образом:



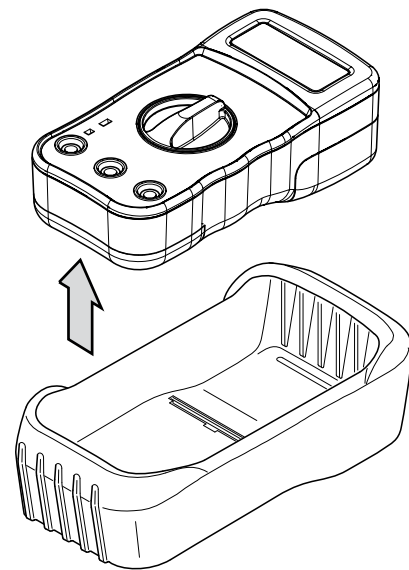
Опасность

Отсоедините измерительные щупы от устройства, прежде чем открывать отсек для батарейки.

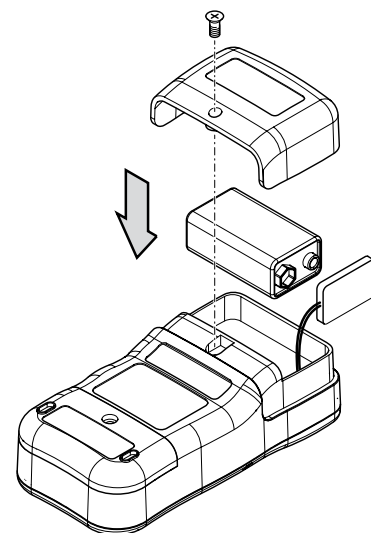
Указание

Убедитесь в том, что поверхность устройства сухая и что устройство выключено.

1. Снимите с устройства защитный чехол (7).



2. Открутите винт на отсеке для батарейки (8).
3. Откройте отсек для батарейки.
4. Подключите батарейку к зажиму, учитывая правильную полярность.

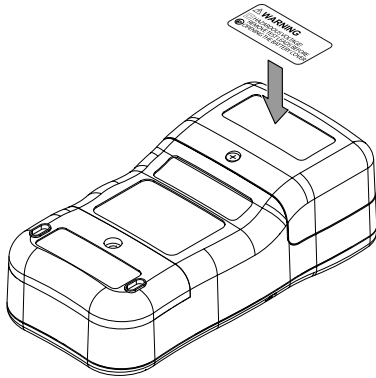


5. Вставьте батарейку с зажимом в отсек для батарейки.
6. Закройте отсек для батарейки и закрутите винт.
7. Вставьте устройство обратно в защитный чехол.

Размещение предупреждающей таблички

Перед первым вводом устройства в эксплуатацию переклейте предупреждающую табличку на задней стороне устройства, если она будет не на языке Вашей страны. Предупреждающая табличка на языке Вашей страны прилагается к устройству. Для того чтобы наклеить предупреждающую табличку на заднюю сторону устройства, действуйте следующим образом:

1. Снимите этикетку на языке Вашей страны с прилагаемой пленки.
2. Наклейте этикетку в предусмотренном месте на заднюю сторону устройства.



Неопределенные показания

В случае разомкнутых измерительных входов или в случае прикосновения к измерительным входам рукой могут выдаваться неопределенные показания. Это не является неисправностью, а представляет собой реакцию чувствительного измерительного входа на имеющееся мешающее напряжение.

В обычном случае без высокого уровня помех на рабочем месте, а также при коротком замыкании измерительного входа сразу же выдаются нулевые показания или при подключении измеряемого объекта – точное измеряемое значение. Отклонения показаний на несколько разрядов вызваны системой и находятся в пределах допуска.

Если выбрать диапазон измерения сопротивления, диапазон проверки проходимости или тестирование диодов, то при разомкнутом измерительном входе появляется индикация переполнения.

ВАЖНЫЕ УКАЗАНИЯ ПО ПРОЦЕССУ ИЗМЕРЕНИЯ!



Предупреждение об электрическом напряжении

Существует опасность поражения электрическим током при ненадлежащем использовании измерительного устройства!

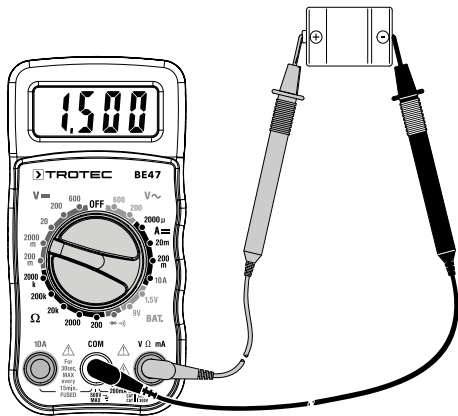
Перед каждым измерением напряжения соблюдайте следующие указания:

- Ни в коем случае не подавать между разъемами или между разъемами и землей напряжение, которое превышает указанное номинальное напряжение измерительного устройства (см. надпись на корпусе).
- Проверьте измерительные щупы на повреждение изоляции и проходимость. Замените поврежденные измерительные щупы.
- Проверьте изоляцию гнезд измерительного устройства.
- Перед вводом в эксплуатацию проверьте функционирование устройства на известном источнике напряжения, например, на известном и безопасном источнике напряжения 230 В или на известной и безопасной моноблочной батарее на 9 В.
- Сначала подключите измерительный щуп, соединенный с массой, и только после этого измерительный щуп, проводящий ток. При отключении измерительных щупов действовать в обратной последовательности, т.е. сначала отсоединить измерительный щуп, проводящий ток.
- Перед каждым измерением напряжения убедитесь в том, что измерительное устройство не находится в диапазоне измерения тока.
- Если сразу же после подключения к измеряемому объекту устройство показывает превышение диапазона измерения (*OL*), то сначала отключите цепь тока на измеряемом объекте и сразу же после этого удалите измерительные щупы с измеряемого объекта.
- Не включайте и не выключайте двигатели в цепи измерения во время измерения. Пики напряжения, возникающие в результате включения и выключения, могут повредить измерительное устройство.

Измерение постоянного напряжения

1. Поверните ручку (2) на самый большой диапазон измерения напряжения V DC ((17), 600 В DC).
2. Вставьте штекер черного измерительного щупа в измерительное гнездо COM (4), а штекер красного измерительного щупа в измерительное гнездо V/Ω/mA (3).
3. Соедините оба измерительных щупа с соблюдением правильной последовательности с измеряемым объектом (черный с минусом, красный с плюсом).
 - ⇒ При отрицательном входном напряжении на дисплее перед измеряемым значением появляется знак минуса (-).
 - ⇒ Измеряемое значение показывается на дисплее.
4. Установите ручку (2) в положение, наиболее близкое к считанному значению, но не ниже его.
 - ⇒ Измеряемое значение показывается на дисплее.

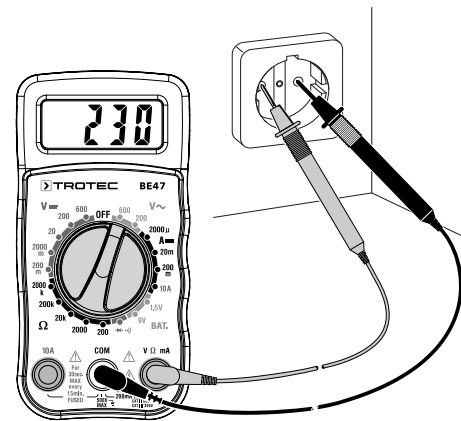
Пример:



Измерение переменного напряжения

1. Поверните ручку (2) на нужный диапазон измерения напряжения V AC (12).
2. Вставьте штекер черного измерительного щупа в измерительное гнездо COM (4), а штекер красного измерительного щупа в измерительное гнездо V/Ω/mA (3).
3. Соедините оба измерительных щупа с соблюдением правильной последовательности с измеряемым объектом (черный с минусом, красный с плюсом).
 - ⇒ При отрицательном входном напряжении на дисплее перед измеряемым значением появляется знак минуса (-).
 - ⇒ Измеряемое значение показывается на дисплее.
4. Установите ручку (2) в положение, наиболее близкое к считанному значению, но не ниже его.
 - ⇒ Измеряемое значение показывается на дисплее.

Пример:



Измерение постоянного тока

Указание

Ни в коем случае не подключайте источник напряжения к измерительным гнездам мультиметра, если выбран диапазон измерения тока. Это может повредить устройство.

Указание

Учитывайте то, что при измерении силы тока от 400 мА в диапазоне 10 А нельзя превышать время измерения 30 секунд. В противном случае устройство может быть повреждено из-за слишком большого нагрева.

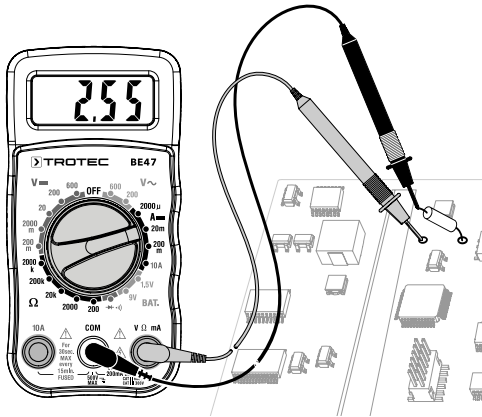
Перед каждым измерением тока соблюдайте следующие указания:

- ✓ Цепь тока отключена. Конденсаторы разряжены.
 - ✓ В цепи измерения нет напряжения по отношению к земле выше 600 В (CAT III).
1. Разорвите проверяемую цепь тока и последовательно подключите измерительное устройство в этой цепи к потребителю.
 2. Поверните ручку (2), в зависимости от ожидаемого измеряемого тока, на диапазон μA, mA или 10 A (13).
 3. Вставьте штекер черного измерительного щупа в измерительное гнездо COM (4), а штекер красного измерительного щупа в измерительное гнездо V/Ω/mA (3).
 4. Отключите напряжение на измеряемом объекте и соедините измерительные щупы с соблюдением правильной последовательности с измеряемым объектом (последовательно; красный с плюсом, черный с минусом).
 5. Вновь включите цепь измерения и считайте измеряемое значение на дисплее.

Указание:

Если Вы для уверенности выбрали диапазон 10 А, но измеряемый ток меньше 400 мА, то вновь выключите цепь измерения. Вставьте красный измерительный щуп в измерительное гнездо *V/Ω/mA* (8) и выберите диапазон измерения в диапазоне мА. Вновь включите цепь измерения.

Пример:



Измерение сопротивления

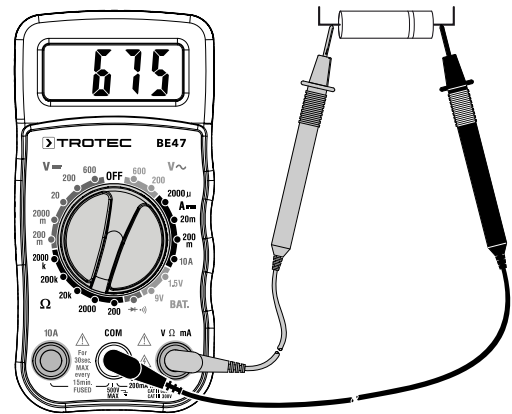


Предупреждение об электрическом напряжении

Перед измерением сопротивлений, целостности (проходимости) или диодов отключить цепь тока и разрядить все конденсаторы.

1. Если это возможно, отсоедините другие участки цепи от измеряемого сопротивления, т.к. они могут влиять на результат измерения.
2. Поверните ручку (2) на самый большой диапазон измерения сопротивления (Ω) ((16), 2000 кОм).
3. Вставьте штекер черного измерительного щупа в измерительное гнездо *COM* (4), а штекер красного измерительного щупа в измерительное гнездо *V/Ω/mA* (3).
4. Соедините измерительные щупы с измеряемым объектом.
 - ⇒ Измерительному устройству может понадобиться некоторое время, чтобы оно показывало стабильное значение. Это обосновано принципом измерения и не является неправильным функционированием.
 - ⇒ Измеряемое значение показывается на дисплее.
5. Установите ручку (2) в положение, наиболее близкое к считанному значению, но не ниже его.
 - ⇒ Измеряемое значение показывается на дисплее.

Пример:



Проверка проводимости



Предупреждение об электрическом напряжении

Перед измерением сопротивлений, целостности (проходимости) или диодов отключить цепь тока и разрядить все конденсаторы.

1. Поверните ручку (2) в положение $\rightarrow + \cdot \text{}$ (15).
2. Вставьте штекер черного измерительного щупа в измерительное гнездо *COM* (4), а штекер красного измерительного щупа в измерительное гнездо *V/Ω/mA* (3).
3. Соедините измерительные щупы с проверяемой цепью тока.
 - ⇒ При замкнутой цепи тока и сопротивлении меньше 30 Ом раздается акустический сигнал.
 - ⇒ При разомкнутой цепи тока на дисплее показывается *OL*.

Проверка диода



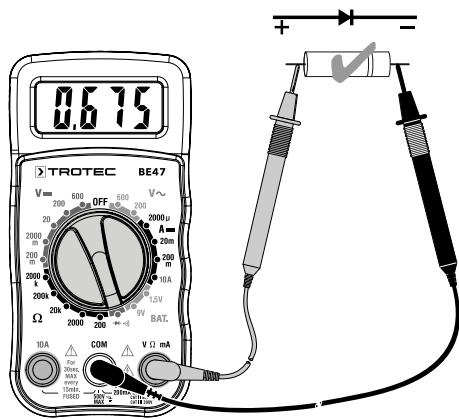
Предупреждение об электрическом напряжении

Перед измерением сопротивлений, целостности (проходимости) или диодов отключить цепь тока и разрядить все конденсаторы.

Эта функция позволяет проверять полупроводниковые участки на проходимость и функцию запираия.

1. Поверните ручку (2) в положение $\rightarrow + \cdot \text{}$ (15).
2. Вставьте штекер черного измерительного щупа в измерительное гнездо *COM* (4), а штекер красного измерительного щупа в измерительное гнездо *V/Ω/mA* (3).
3. Соедините измерительные щупы с диодом.
 - ⇒ От 400 мВ до 700 мВ: элемент в порядке.
 - ⇒ Измеряемое значение 1: диод запирает
 - ⇒ *OL*: неправильная полярность - поменяйте места подсоединения измерительных щупов на диоде
 - ⇒ *OL* - даже после изменения мест подсоединения измерительных щупов: разомкнутая цепь тока
 - ⇒ Значения около 0 мВ: короткое замыкание цепи тока

Пример:



Проверка батареек



Опасность

Не проверяйте батарейки, если они установлены в своих устройствах. Батарейки необходимо вынуть, прежде чем проводить проверки.

1. Поверните ручку (2) на нужный диапазон ВАТ (14). Используйте положение 1,5 V для батареек 'AAA', 'AA', 'C', 'D' и других батареек на 1,5 В. Используйте положение 9 V для прямоугольных моноблочных батареек на 9 В.
 2. Вставьте штекер черного измерительного щупа в измерительное гнездо *COM* (4), а штекер красного измерительного щупа в измерительное гнездо *V/Ω/mA* (3).
 3. Приложите черный измерительный щуп к отрицательной стороне батарейки. Приложите красный щуп к положительной стороне батарейки.
- ⇒ Измеряемое значение показывается на дисплее.

Тип батареек	Хорошо	Слабо	Плохо
Батарейка на 1,5 В	>1,35 В	От 1,22 до 1,35 В	<1,22 В
Батарейка на 9 В	>8,2 В	От 7,2 до 8,2 В	<7,2 В

Техобслуживание и ремонт

Замена батареек

Батарейка подлежит замене, если мигает индикатор состояния батарейки или если устройство больше не включается (см. главу "Вставка батареек").



Информация

В случае слабо заряженной батарейки показываемые значения могут быть неточными или неправильными! В этом случае не используйте устройство, а немедленно замените батарейки.

Замена предохранителей



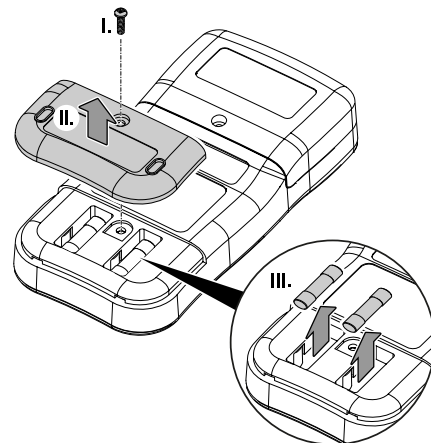
Осторожно

Отключите устройство и выньте измерительные щупы из измерительных гнезд, прежде чем открывать устройство! Всегда заменяйте внутренние предохранители только на предохранители того же типа, ни в коем случае на предохранители более высокой силы тока или временные предохранители! Результатом будет опасность несчастного случая, повреждение устройства и утрата гарантии.

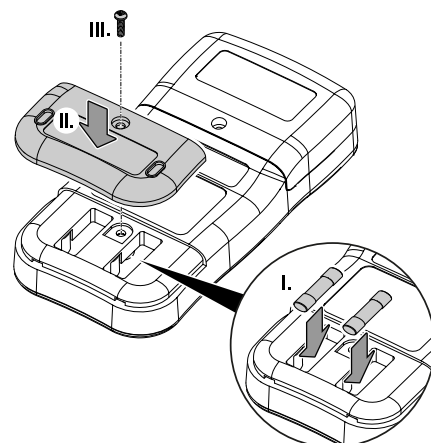
Указание

Заменяйте только на предохранители того же типа!

1. Открутите винт отсека для предохранителей и снимите крышку отсека для предохранителей (II.).
2. Выньте неисправный предохранитель (III.).



3. Вставьте новый предохранитель (I.):
 - Диапазон мА и мкА: 0,5 А / 600 В
 - Диапазон А: 10 А / 600 В
4. Установите крышку (II.) и зафиксируйте ее, затянув винт (III.).



Чистка

Очищайте устройство увлажненной, мягкой, неворсящейся салфеткой. Следите за тем, чтобы в корпус не попала влага. Не используйте для смачивания салфетки спрей, растворители, спиртосодержащие и абразивные чистящие средства, а пользуйтесь только чистой водой.

Ремонт

Не производите никаких изменений устройства и не вставляйте никаких запчастей. Для ремонта или проверки устройства обратитесь к производителю.

Неисправности и неполадки

Устройство было неоднократно проверено во время производства на безупречное функционирование. Если все же возникнут неисправности, то проверьте устройство, как описано ниже.

Сегменты индикатора на дисплее плохо видны или мигают:

- Не проводите измерений или немедленно прекратите текущие измерения!
- Слишком низкое напряжение батарейки. Немедленно замените батарейки.

Устройство показывает сомнительные измеряемые значения:

- Не проводите измерений или немедленно прекратите текущие измерения!
- Слишком низкое напряжение батарейки. Немедленно замените батарейки.

Утилизация

Всегда утилизируйте упаковочные материалы экологически приемлемым способом и в соответствии с действующими местными правилами утилизации.



Символ зачеркнутого мусорного ведра на отслужившем свой срок электрическом и электронном устройстве взят из Директивы 2012/19/ЕС. Он говорит о том, что по окончании срока службы устройства его нельзя выбрасывать в бытовой мусор. Для бесплатного возврата вблизи Вас в распоряжении имеются контейнеры для отслуживших свой срок электрических и электронных устройств. Адреса Вы можете получить в Вашем городском или коммунальном управлении. Для многих стран ЕС Вы можете также на нашем веб-сайте <https://hub.trotec.com/?id=45090> получить информацию о других возможностях возврата. В противном случае обратитесь в имеющую официальное разрешение компанию по утилизации отслуживших устройств в Вашей стране.

В результате отдельного сбора отслуживших свой срок электрических и электронных устройств должны быть достигнуты повторное использование, утилизация материалов и другие формы утилизации отслуживших свой срок устройств, а также предотвращены негативные последствия при утилизации возможно содержащихся в устройствах опасных материалов на окружающую среду и здоровье людей.



Батарейки и аккумуляторы не выбрасываются в бытовой мусор, а в Европейском Союзе – согласно Директиве 2006/66/EG ЕВРОПЕЙСКОГО ПАРЛАМЕНТА И СОВЕТА от 06 сентября 2006 года по батарейкам и аккумуляторам – подвергаются квалифицированной утилизации. Просим утилизировать батарейки и аккумуляторы в соответствии с законодательными положениями.

Trotec GmbH

Grebener Str. 7
D-52525 Heinsberg

☎ +49 2452 962-400

☎ +49 2452 962-200

✉ info@trotec.com

www.trotec.com