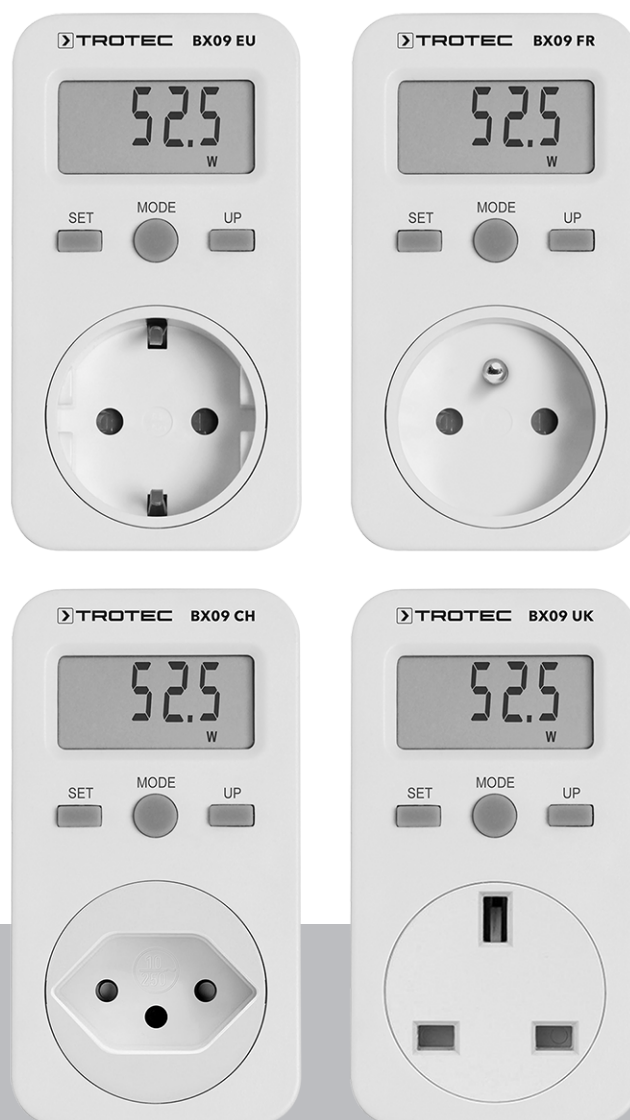


PL

TŁUMACZENIE INSTRUKCJI
ORYGINALNEJ
MIERNIK KOSZTÓW ENERGII



Spis treści

Wskazówki dotyczące korzystania z tej instrukcji	2
Bezpieczeństwo	3
Informacje dotyczące urządzenia	4
Transport i składowanie	6
Obsługa	6
Konserwacja i naprawa	7
Błędy i usterki	7
Utylizacja	7

Wskazówki dotyczące korzystania z tej instrukcji

Symbole



Ostrzeżenie

To słowo oznacza średnie zagrożenie mogące spowodować poważne obrażenia ciała lub śmierć.



Ostrzeżenie przed napięciem elektrycznym

Ten symbol wskazuje na zagrożenie zdrowia i życia osób, wynikające z obecności napięcia elektrycznego.



Ostrożnie

To słowo oznacza niskie zagrożenie mogące spowodować lekkie lub średnie obrażenia ciała.

Wskazówka

To słowo oznacza ważne informacje (np. możliwe szkody materialne), nie wiążące się z zagrożeniem.



Informacja

Wskazówki oznaczone tym symbolem są pomocne w szybkim i bezpiecznym wykonaniu czynności roboczych.



Zastosuj się do treści instrukcji obsługi

Wskazówki oznaczone tym symbolem przypominają o konieczności zapoznania się z treścią instrukcji.

Aktualna wersja instrukcji dostępna jest pod następującym adresem internetowym:



BX09 EU

<https://hub.trotec.com/?id=42345>



BX09 CH

<https://hub.trotec.com/?id=47143>



BX09 FR

<https://hub.trotec.com/?id=47144>



BX09 UK

<https://hub.trotec.com/?id=47145>



Bezpieczeństwo

Przed uruchomieniem urządzenia zapoznaj się z treścią instrukcji obsługi i przechowuj ją w pobliżu miejsca pracy urządzenia!



Ostrzeżenie

Przeczytaj wszystkie wskazówki dotyczące bezpieczeństwa i zalecenia.

Niezastosowanie się do treści wskazówek dotyczących bezpieczeństwa i zaleceń może spowodować porażenie elektryczne, pożar oraz/lub poważne obrażenia ciała.

Przechowuj wszystkie wskazówki dotyczące bezpieczeństwa i zalecenia w celu ich wykorzystania w przyszłości.

- Urządzenie jest dostarczane z etykietą ostrzegawczą. Przed pierwszym uruchomieniem urządzenia przyklej etykietę ostrzegawczą w aktualnej wersji językowej na boczną ścianę urządzenia.

**Nie wkładać kolejno po sobie!
Do zastosowania tylko w suchych pomieszczeniach!
Bez napięcia tylko po wyjęciu wtyczki!
Nie zakrywać podczas pracy!**

- Eksploatacja i ustawianie urządzenia w pomieszczeniach lub obszarach, w których panuje zagrożenie eksplozją, jest zabroniona.
- Nie eksploatuj urządzenia w pomieszczeniach, w których panuje agresywna atmosfera.
- Nigdy nie zanurzaj urządzenia pod wodę. Nie dopuszczaj do zalania wnętrza urządzenia jakimkolwiek cieczami.
- Uwzględnij parametry wejściowe opisane w rozdziale Dane techniczne i nigdy nie przekraczaj ich.
- Chronić urządzenie przed bezpośrednim, długotrwałym nasłonecznieniem.
- Nie przykrywaj urządzenia! W przypadku wyższych mocy obciążeniowych, urządzenie nagrzewa się. Przykrycie urządzenia może prowadzić do przegrzania i nawet pożaru!
- Nie otwieraj urządzenia
- Nie zdejmuj znaków bezpieczeństwa, naklejek lub etykiet. Utrzymuj wszystkie znaki bezpieczeństwa, naklejki oraz etykiety w dobrym stanie.
- Nie podłączaj kilku urządzeń szeregowo.
- Eksploatuj urządzenie wyłącznie w suchych pomieszczeniach.
- Pamiętaj, że urządzenie nie znajduje się pod napięciem tylko wtedy, gdy wtyczka zasilania jest wyciągnięta z gniazda sieciowego.
- Zastosuj się do zaleceń dotyczących warunków składowania i zastosowania (patrz rozdział "Dane techniczne").

Zastosowanie zgodne z przeznaczeniem

Urządzenie może być stosowane wyłącznie do pomiarów w obwodach elektrycznych, bezpośrednio podłączonych do sieci niskiego napięcia za pomocą wtyków, np. w urządzeniach gospodarstwa domowego, przenośnych urządzeniach elektrycznych itp. oraz przy zachowaniu parametrów podanych w rozdziale „Dane techniczne”.

Każde zastosowanie urządzenia inne, niż zastosowanie zgodne z przeznaczeniem to przewidywalne, nieprawidłowe zastosowanie urządzenia.

Przewidywalne, nieprawidłowe zastosowanie

Urządzenie nie może być zastosowane z wykorzystaniem jakichkolwiek przedłużaczy. Urządzenie nie może być zastosowane w obszarach zagrożenia wybuchem lub o podwyższonej wilgotności.

Kwalifikacje użytkownika

Użytkownicy korzystający z urządzenia muszą:

- Gruntownie zapoznać się z treścią instrukcji, w szczególności z rozdziałem "Bezpieczeństwo".

Inne zagrożenia



Ostrzeżenie przed napięciem elektrycznym

Porażenie elektryczne w wyniku niewystarczającej izolacji. Przed każdym pomiarem sprawdzaj, czy urządzenie nie jest uszkodzone oraz czy działa ono prawidłowo.

W przypadku stwierdzenia uszkodzenia urządzenia, nie używaj go.

Nie eksploatuj urządzenia, gdy twoje ręce lub samo urządzenie są wilgotne lub mokre.

Nie eksploatuj urządzenia z otwartą komorą baterii lub otwartą obudową.



Ostrzeżenie

Niebezpieczeństwo zadławienia się dziećmi przez materiały opakowaniowe! Folie i elementy opakowania muszą znajdować się poza zasięgiem dzieci. Zagrożenie życia w wyniku uduszenia.



Ostrzeżenie przed napięciem elektrycznym

Ciecze, które przedostają się do wnętrza obudowy, powodują zagrożenie zwarcieniem.

Nigdy nie zanurzaj urządzenia oraz jego wyposażenia pod wodę. Zachowaj ostrożność, aby nie dopuścić do przedostania się wody lub innych cieczy do wnętrza obudowy.



Ostrzeżenie przed napięciem elektrycznym

Czynności dotyczące instalacji elektrycznej mogą być przeprowadzane wyłącznie przez autoryzowany zakład elektryczny.

**Ostrzeżenie**

Urządzenia nie są zabawkami i nie mogą być przekazywane dzieciom.

**Ostrzeżenie**

W przypadku nieprawidłowego zastosowania tego urządzenia może dojść do powstania dodatkowego zagrożenia! Zapewnij odpowiednie przeszkolenie personelu!

**Ostrożnie**

Zachowaj wystarczającą odległość od źródeł ciepła.

Wskazówka

W celu uniknięcia uszkodzenia urządzenia, nie poddawaj go działaniu temperatur zewnętrznych, bardzo wysokiej wilgotności powietrza lub bezpośredniemu działaniu wody.

Wskazówka

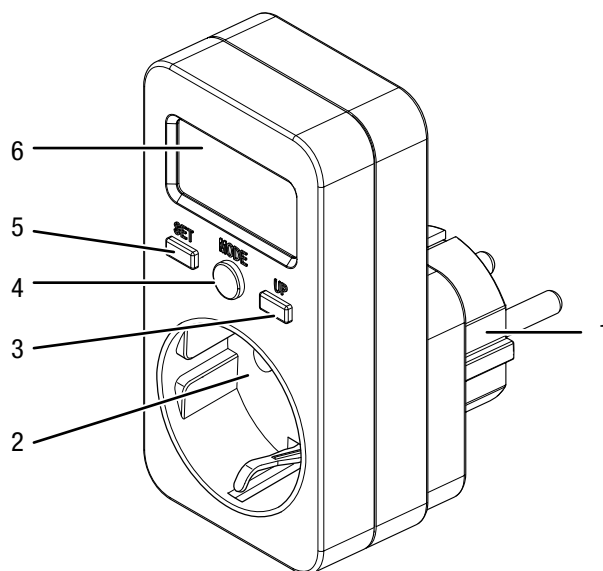
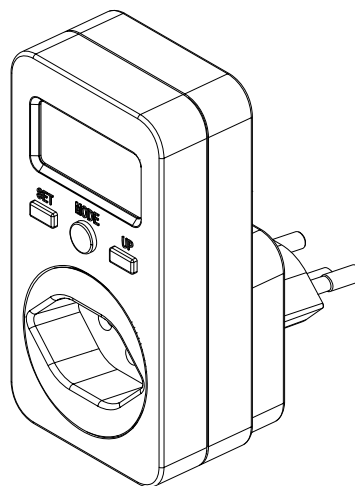
Do czyszczenia urządzenia nie używaj agresywnych środków czyszczących, środków do szorowania ani rozpuszczalników.

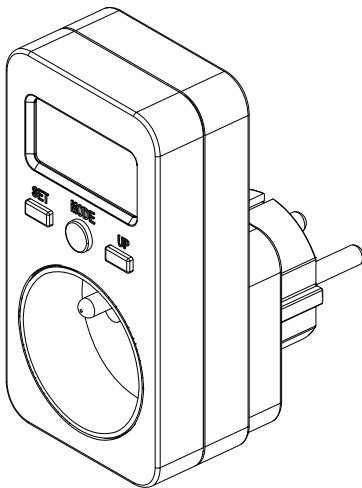
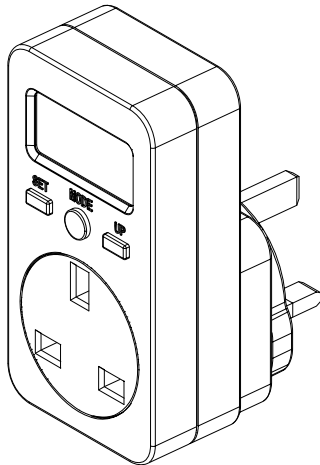
Informacje dotyczące urządzenia**Opis urządzenia**

Urządzenie BX09 mierzy energię zużywaną przez podłączoną maszynę.

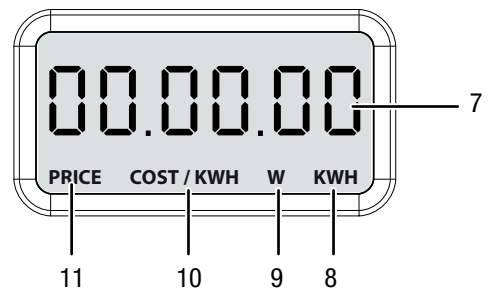
Wyświetlacz urządzenia może pokazywać zużycie energii w watach, całkowite zużycie w kWh oraz koszt całkowity lub koszt za kWh.

Model BX09 jest dostępny w wielu wersjach przystosowanych do różnych standardów zasilania stosowanych na terenie EU (BX09 EU), Szwajcarii (BX09 CH), Wielkiej Brytanii (BX09 UK) i Francji (BX09 FR). Na ilustracjach zamieszczonych w niniejszej instrukcji obsługi widoczny jest model BX09 EU.

Widok urządzenia**BX09 EU****BX09 CH**

BX09 FR

BX09 UK


Nr	Oznaczenie
1	Przyłącze do gniazda zasilania
2	Przyłącze odbiornika energii elektrycznej (gniazdo pośrednie)
3	Przycisk <i>UP</i>
4	Przycisk <i>MODE</i>
5	Przycisk <i>SET</i>
6	Wyświetlacz

Wyświetlacz


Nr	Oznaczenie
7	Wskazanie wartości pomiarowej
8	Symbol <i>KWH</i> - wskaźnik zużycia w kilowatogodzinach
9	Symbol <i>W</i> - wskaźnik zużycia w jednostce Watt.
10	Symbol <i>COST/KWH</i> - wskaźnik zużycia w kosztach na kilowatogodzinę
11	Symbol <i>PRICE</i> - wskaźnik zużycia w kosztach całkowitych

Dane techniczne

Parametr	Wartość
Model	BX09
Napięcie zasilające	230 V AC , 50/60 Hz
Obciążenie maks.	EU: 16 A, 3680 W
	CH: 10 A, 2300 W
	FR: 16 A, 3680 W
	UK: 13 A, 2990 W
Rozdzielczość zakresu pomiarowego	0,1 W 0,01 kWh
Dokładność	±2 % lub ± 2 W (0-100 W); ±2 % (100-3680 W)
Zakres pomiarowy	0,00 do 9999,9 kWh 0,00 do 9999, koszt całkowity
Warunki składowania	5 °C do 40 °C, <85 % wilg. wzgl.
Kategoria obwodu pomiarowego	Cat II, 2500 V
Stopień ochrony	IP20
Wymiary (długość x szerokość x wysokość)	97 x 51 x 75 mm
Masa (bez opakowania)	100 g

Zakres dostawy

- 1 x miernik kosztów energii BX09
- 1 x skrócona instrukcja obsługi

Transport i składowanie

Wskazówka

Nieprawidłowe składowanie lub transportowanie urządzenia może spowodować jego uszkodzenie. Zastosuj się do informacji dotyczących transportu oraz składowania urządzenia.

Transport

W celu ochrony przed czynnikami zewnętrznymi, w trakcie transportu urządzenia zapewnij niską wilgotność oraz odpowiednie zabezpieczenie, np. w odpowiedniej torbie.

Magazynowanie

W przypadku niewykorzystania urządzenia zastosuj się do następujących zaleceń dotyczących warunków składowania:

- chronić przed wilgocią, mrozem i upałem,
- osłonić urządzenie przed kurzem lub bezpośrednim nasłonecznieniem,
- w temperaturze składowania podanej w danych technicznych

Obsługa

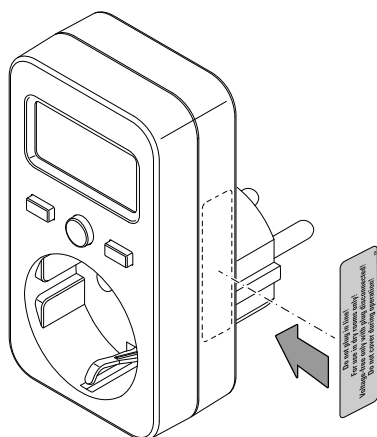
Włączanie urządzenia



Informacja

Nagłe przeniesienie urządzenia z obszaru o niskiej temperaturze do miejsca o wysokiej temperaturze, może spowodować utworzenie się kondensatu na wewnętrznej płytce elektronicznej. To nieuniknione zjawisko fizyczne prowadzi do zaburzenia pomiaru. Skutkiem jest zaprzestanie wyświetlania na ekranie lub zafałszowanie wartości pomiarowej. W takim przypadku, przed przeprowadzeniem pomiaru odczekaj kilka minut, aż do dostosowania się urządzenia do nowych warunków otoczenia.

1. Urządzenie jest dostarczane z etykietą ostrzegawczą. Przed pierwszym uruchomieniem urządzenia przyklej ilustrację ostrzegawczą w aktualnej wersji językowej na boczną ścianę urządzenia.



2. Włącz urządzenie do gniazda zasilania z odpowiednim zabezpieczeniem.
3. Podłącz odbiornik energii elektrycznej do gniazda pośredniego.
⇒ Urządzenie jest włączone.

Ustawianie ceny za kilowatogodzinę

Wskazówka

Fabryczne ustawienie ceny kilowatogodziny to 0,0.

1. Naciskaj przycisk *MODE* (4) aż do pojawienia się na wyświetlaczu (6) symbolu *COST/KWH* (10).
⇒ Na wyświetlaczu (6) pojawi się aktualna cena za kilowatogodzinę.
2. Naciśnij przycisk ustawiania *SET* (5).
⇒ Pierwsza cyfra wyświetlacza wartości pomiarowej (7) błyska.
3. Kilukrotnie naciśnij przycisk *UP* (3) w celu wybrania odpowiedniej wartości.
4. Ponownie naciśnij przycisk ustawiania *SET* (5).
⇒ Druga cyfra wyświetlacza wartości pomiarowej (7) błyska.
5. Kilukrotnie naciśnij przycisk *UP* (3) w celu wybrania odpowiedniej wartości.
6. Kontynuuj, aż do wprowadzenia wszystkich czterech cyfr.
7. Ponownie naciśnij przycisk ustawiania *SET* (5).
⇒ Znak dziesiętny wyświetlacza wartości pomiarowej (7) błyska.
⇒ W razie potrzeby, znak dziesiętny może zostać przesunięty za pomocą przycisku *UP* (3).
8. Naciśnij przycisk ustawiania *SET* (5).
⇒ Cena kilowatogodziny została ustawiona i jest widoczna na wyświetlaczu (6).

Przełączanie trybu wyświetlacza

Urządzenie może wskazywać następujące wartości:

- Koszty łączne (symbol *PRICE*, 11)
- Cena za kilowatogodzinę (symbol *COST/KWH*, 10)
- Zużycie w czasie rzeczywistym (symbol *W*, 9)
- Łączne zużycie od momentu włączenia (symbol *KWH*, 8)

1. Naciskaj przycisk *MODE* (4) aż do ustawienia odpowiedniego trybu wyświetlania.

Reset

W celu wyzerowania wskaźnika kilowatogodzin do wartości 0,00 wykonaj następujące czynności:

1. Naciskaj przycisk *MODE* (4) tak długo, aż urządzenie przejdzie do trybu wyświetlania całkowitego zużycia od momentu włączenia (wskazanie *KWH*, 10).
2. Naciśnij przycisk *MODE* (4) na czas ok. 3 sekund.
⇒ Licznik całkowitego zużycia energii od włączenia urządzenia zostanie wyzerowany do wartości 0,00.

Wewnętrzna pamięć

Urządzenie jest wyposażone w wewnętrzną pamięć. Cena za kilowatogodzinę i całkowite koszty zużycia energii pozostają zapisane nawet po odłączeniu urządzenia od sieci zasilania.

Wyłączanie z eksploatacji

1. Odłącz odbiornik energii elektrycznej od gniazda pośredniego.
2. Na chwilę odłącz urządzenie od gniazda elektrycznego.
3. Zapewnij warunki magazynowania zgodnie z rozdziałem "Magazynowanie".

Konserwacja i naprawa

Czyszczenie

Czyść urządzenie za pomocą wilgotnego, miękkiego i niepostrzępionego kawałka tkaniny. Zwróć uwagę, aby do wnętrza obudowy nie przedostała się wilgoć. Nie stosuj środków pod ciśnieniem, rozpuszczalników, środków zawierających alkohol lub środków szorujących. Nawilżaj tkaninę wyłącznie czystą wodą.

Naprawa

Nie modyfikuj urządzenia i nie montuj części zamiennych. W razie konieczności naprawy lub kontroli urządzenia zwróć się do producenta.

Błędy i usterki

Prawidłowość działania urządzenia została wielokrotnie sprawdzona w ramach procesu produkcyjnego. W przypadku występowania usterek przeprowadź czynności kontrolne według poniższej listy:

Usterka	Sposób usunięcia usterki
Na wyświetlaczu urządzenia widoczne są nietypowe znaki lub wartości.	Odłącz urządzenie od gniazda zasilania i podłącz je ponownie po krótkim czasie. Sprawdź, czy usterka została usunięta. Jeśli problem nadal występuje, skontaktuj się z serwisem firmy Trotec.
Urządzenie nie reaguje na naciśnięcia przycisków.	

Utylizacja

Zawsze utylizuj materiały opakowaniowe zgodnie z przepisami ochrony środowiska i z lokalnymi przepisami dotyczącymi utylizacji.



Symbol przekreślonego kosza oznacza, że urządzenie oraz powiązane komponenty, po zakończeniu eksploatacji muszą być utylizowane zgodnie z dyrektywą dotyczącą starych urządzeń elektrycznych i elektronicznych (1012/19/UE) oraz zgodnie z lokalnymi przepisami. Utylizacja z odpadami gospodarstwa domowego jest zabroniona.

Urządzenie może zostać bezpłatnie zwrócone do najbliższego punktu odbioru zużytych urządzeń elektrycznych i elektronicznych. Odpowiednie adresy dostępne są w urzędach miejskich lub gminnych. Strona internetowa <https://hub.trotec.com/?id=45090> zawiera informacje dotyczące możliwości zwrotu towaru na terenie wielu krajów UE. W przeciwnym razie skontaktuj się z jednostką odpowiedzialną za utylizację zużytych urządzeń, uprawnioną do działania na terenie kraju eksploatacji urządzenia.

Specjalna utylizacja urządzeń elektrycznych i elektronicznych pozwala na ponowne zastosowanie użytych materiałów, sortowanie zastosowanych materiałów lub inne rodzaje wykorzystania starych urządzeń. Procedury te pozwalają także na ograniczenie niekorzystnego wpływu zastosowanych materiałów na środowisko naturalne oraz na zdrowie ludzi.

Trotec GmbH

Grebbener Str. 7
52525 Heinsberg
Germany

☎ +49 2452 962-0

☎ +49 2452 962-200

online@trotec.com

www.trotec.com