

PT

INSTRUÇÕES
DETETOR DE GÁS



Índice

Informações sobre o manual de instruções	2
Segurança	2
Informações sobre o aparelho	5
Transporte e armazenamento	6
Controlo	6
Manutenção e Reparação	9
Descarte	9

Informações sobre o manual de instruções**Símbolos****Atenção, tensão elétrica**

Este símbolo avisa sobre os perigos para a vida e a saúde de pessoas devido à tensão elétrica.

**Perigo**

A palavra-sinal designa um perigo com um alto grau de risco, que pode causar a morte ou uma lesão grave se não for evitado.

**Aviso**

A palavra-sinal designa um perigo com médio grau de risco, que pode causar a morte ou uma lesão grave se não for evitado.

**Cuidado**

A palavra-sinal designa um perigo com baixo grau de risco, que pode causar a uma lesão ligeira ou média se não for evitado.

Nota:

A palavra-sinal avisa sobre informações importantes (p.ex. danos materiais), mas não se refere a perigos.

**Info**

Avisos com este símbolo ajudar-lhe-ão a realizar as suas tarefas mais rapidamente e com mais segurança.

**Seguir as instruções**

Avisos com este símbolo indicam que deve observar o manual de instruções.

As versões atuais do manual e da declaração de conformidade UE podem ser descarregadas no seguinte link:



BG20



<https://hub.trotec.com/?id=40283>

Segurança

Leia atentamente este manual de instruções antes de usar/operar o aparelho e guarde este manual de instruções sempre nas imediações do local de instalação ou perto do aparelho!

**Aviso**

Ler todas as indicações de segurança e as instruções.

O desrespeito às indicações de segurança e às instruções pode causar choque elétrico, incêndios e/ou graves lesões.

Guardar todas as indicações de segurança e as instruções para futuras consultas.

- O aparelho é fornecido com uma placa de advertência. Antes de colocar o aparelho em funcionamento pela primeira vez deve colar placa de advertência no verso do aparelho sobre a atual, no seu idioma nacional se esta for incluída no volume de fornecimento. Caso contrário, selecionar um autocolante num idioma que conhece.



- Não utilizar o aparelho em recintos e áreas com risco de explosão e não o instale lá.
- Não utilize o dispositivo em atmosferas agressivas.
- Não mergulhe o aparelho em água. Não permita a entrada de líquidos no aparelho.
- O aparelho pode ser utilizado apenas em condições secas e de modo algum na chuva ou a uma humidade relativa do ar acima das condições de funcionamento.
- Proteger o aparelho da luz solar direta permanente
- Não abrir o aparelho.
- Não remova quaisquer sinais de segurança, adesivos ou rótulos do aparelho. Mantenha legível todos os sinais de segurança, adesivos e etiquetas.
- Nunca carregar pilhas que não devem ser recarregadas.

- A utilização combinada de diferentes tipos de pilhas e de pilhas novas e usadas não é permitida.
- Inserir as pilhas no compartimento da pilha, com a respetiva polaridade correcta.
- Retire as pilhas descarregadas do aparelho. As pilhas contêm substâncias nocivas para o meio ambiente. Eliminar as pilhas de acordo com a respetiva legislação nacional aplicável (veja o capítulo Eliminação).
- Retirar as pilhas do aparelho, quando o aparelho não for usado durante um período prolongado.
- Nunca causar um curto-circuito entre os terminais de alimentação no compartimento das pilhas!
- Não engolir pilhas! Ao engolir uma pilha esta pode causar graves queimaduras internas, químicas ou não, dentro de 2 horas. As queimaduras químicas podem ser letais!
- Se pensar que engoliu uma pilha ou que uma pilha entrou no seu corpo de uma outra maneira, tem de consultar imediatamente um médico.
- Manter crianças fora de pilhas novas e usadas, mas também fora do compartimento aberto da pilha.
- Observar as condições de armazenamento e de funcionamento (ver capítulo Dados técnicos).
- Altas concentrações de gases inflamáveis podem conter riscos de explosão, incêndio e asfixia bem como outros perigos. Informar-se sobre o gás com que está a trabalhar, e tomar as respetivas medidas de precaução.
- Realizar a calibragem do aparelho num ambiente sem gases que podem ter um efeito na medição.

Utilização conforme a finalidade

O aparelho deve ser usado exclusivamente para medir as concentrações de monóxido de carbono no ar. A faixa de medição fica entre 0 ppm e 1 000 ppm, com uma precisão de $\pm 5\%$ ou ± 10 ppm.

O aparelho foi concebido exclusivamente para uso privado e não comercial em recintos interiores.

Para utilizar o aparelho, como previsto, utilize apenas os acessórios aprovados pela Trotec ou as peças de reposição aprovadas pela Trotec.

Uma outra utilização além da prevista, é vista como uso previsivelmente incorrecto.

Uso previsivelmente incorrecto

O aparelho não deve ser usado em áreas com risco de explosão ou em outras áreas onde, provavelmente, pode existir uma mistura de gás e ar com risco de explosão.

O aparelho não é destinado para a utilização profissional/ industrial.

O aparelho não deve ser usado como monitorizador para a segurança pessoal. O aparelho não é nenhum equipamento de proteção pessoal!

O aparelho não deve ser usado para realizar medições em líquidos e em componentes sob tensão. A Trotec não assume nenhuma responsabilidade por danos resultantes de uma utilização inadequada. Neste caso as reivindicações de garantia não serão válidas. Modificações construtivas não autorizadas, assim como adições ou modificações no aparelho são proibidos.

Qualificação pessoal

As pessoas que utilizam este dispositivo devem:

- estar cientes dos perigos que surgem quando se trabalha com aparelhos de medição de monóxido de carbono.
- ter lido e compreendido o manual de instruções, especialmente o capítulo Segurança.

Riscos residuais



Perigo

O monóxido de carbono (CO) já é um risco para a vida, mesmo em pequenas concentrações!

O monóxido de carbono é tóxico por inalação!

Familiarize-se com os sinais de envenenamento por CO e aprenda a reconhecer isso.

Levar pessoas que inalaram monóxido de carbono, imediatamente, para o ar fresco. Procure imediatamente um médico!



Atenção, tensão elétrica

Existe o perigo de curto-circuito devido à penetração de líquidos através da caixa!

Não mergulhe o aparelho e os acessórios em água.

Assegure-se de que nenhuma água ou outros líquidos possam penetrar na caixa.



Atenção, tensão elétrica

Trabalhos em componentes elétricos só devem ser realizados por um especialista autorizado!



Atenção, materiais explosivos!

Há risco de explosão por geração de faíscas.

Ligar o aparelho de medição em atmosferas livres de gás inflamável. O aparelho realiza uma auto-calibragem depois de ter sido ligado. Se já existir gases inflamáveis nas proximidades os resultados de medição seguintes podem ser alterados e os gases inflamáveis continuam ser não detetados.

**Aviso**

As concentrações elevadas de gases inflamáveis contêm o risco de explosão, incêndio e asfixia. Antes da medição deve familiarizar-se por meio da ficha de segurança sobre as propriedades do gás, que vai ser medido, e tomar as medidas necessárias.

**Aviso**

Perigo de asfixia!
Não deixe material de embalagem espalhado. Ele poderia se tornar um brinquedo perigoso para as crianças.

**Aviso**

O aparelho não é um brinquedo e não deve estar nas mãos de crianças.

**Aviso**

Este aparelho pode ser perigoso se for usado de forma incorreta ou por pessoas não treinadas e se não for usado para a sua finalidade! Observe as qualificações pessoais!

**Cuidado**

Manter distância suficiente de fontes de calor.

Nota:

Para evitar danos no aparelho, não o exponha a temperaturas extremas, humidade extrema ou à água.

Nota:

Para limpar o instrumento não devem ser utilizados produtos de limpeza agressivos ou abrasivos, nem solventes.

Exemplos de concentração de monóxido de carbono no ar

Exemplos de concentrações de monóxido de carbono e seus efeitos:

0 a 1 ppm	concentração normal de fundo
9 ppm	concentração máxima admissível para interiores
35 ppm	montante médio máximo, ao qual se poderá ser exposto no período de 8 horas. *
100 ppm	Limite de exposição, as pessoas devem deixar os recintos fechados. *
150 ppm	Fraca dor de cabeça após 1,5 hora
200 ppm	Leve dor de cabeça, fadiga, náuseas e tonturas
400 ppm	Dor de cabeça frontal, uma ameaça à vida depois de 3 horas
800 ppm	Tonturas, náusea, convulsões, a morte ocorre dentro de 2 a 3 horas
1600 ppm	Náusea dentro de 20 minutos, a morte ocorre dentro de 1 hora
3200 ppm	Dor de cabeça, tontura e náusea dentro de 5 a 10 minutos. Morte dentro de 25 a 30 minutos.
12800 ppm	A morte ocorre dentro de 1 a 3 minutos

* conforme OSHA = Occupational Safety & Health Association (Segurança e saúde no local de trabalho)

Informações sobre o aparelho

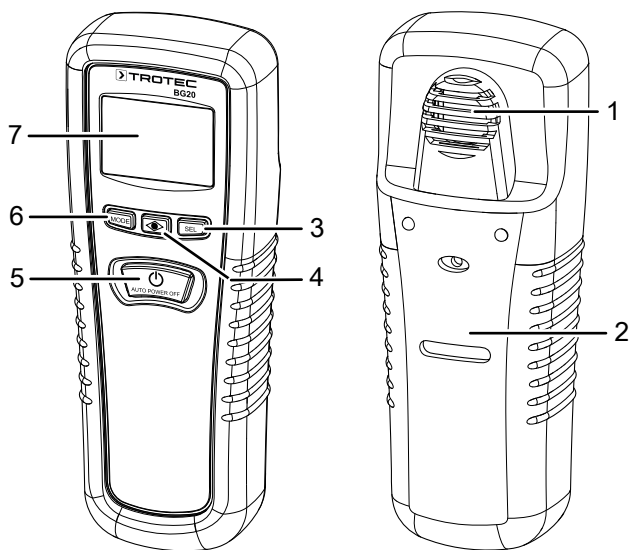
Descrição do aparelho

O aparelho de medição de monóxido de carbono BG20 serve para a medição da concentração (ppm) de monóxido de carbono (CO) no ar, através de um sensor integrado.

O aparelho é projetado para a instalação em interiores. O aparelho possui uma função de memória, assim como um desligamento automático.

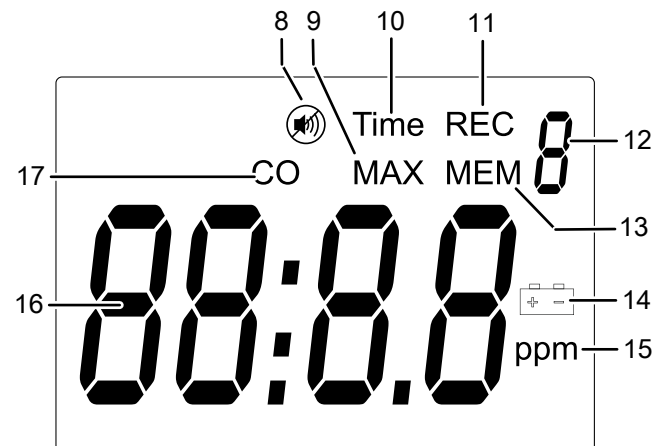
O aparelho possui uma cápsula de proteção contra impactos e arranhões.

Apresentação do dispositivo



N.º	Designação
1	Sensor
2	Cápsula de protecção
3	Botão <i>SEL</i>
4	LED de controlo
5	Botão <i>Ligar/Desligar</i>
6	Botão <i>MODE</i>
7	Display

Display



N.º	Designação
8	Indicação de som desligado
9	Indicação <i>MAX</i>
10	Indicação <i>Time</i>
11	Indicação <i>REC</i>
12	Indicação da posição de memória
13	Indicação <i>MEM</i>
14	Indicação da pilha
15	Indicação da unidade ppm
16	Indicação do valor de medição
17	Indicação <i>CO</i>

Dados técnicos

Parâmetro	Valor
Modelo	BG20
Peso	180 g
Dimensões (comprimento x largura x altura)	160 x 56 x 40 mm
Faixa de medição	0 ppm a 1 000 ppm
Precisão	± 10 ppm ou ± 5 % (dependendo qual dos valores é o maior)
Faixa de medição, resolução	1 ppm
Tipo de sensor	Estabilizado eletroquimicamente e específico para o gás (CO)
Vida útil do sensor (tipicamente):	5 anos
Armazenamento de dados	para 10 valores de medição
Período de aquecimento	<20 segundos
Alimentação de corrente eléctrica	1 x bloco de pilhas de 9 V
Vida útil da pilha	aprox. 50 horas com uma pilha alcalina
Temperatura operacional	0 °C a 50 °C (32 °F a 122 °F)
Temperatura de armazenamento	-30 °C a 60 °C (-22 °F a 140 °F)
Humidade operacional	0 % h.r. a 99 % h.r. (não condensante)

Volume de fornecimento

- 1 x aparelho BG20
- 1 x bloco de pilhas de 9 V
- 1 x bolsa/holster
- 1 x instruções resumidas

Transporte e armazenamento

Nota:

O aparelho pode ser danificado, se armazenar ou transportar o aparelho incorretamente. Tenha em consideração as informações de transporte e armazenamento do aparelho.

Transporte

Use a bolsa incluída no volume de fornecimento para transportar o aparelho e para protegê-lo de impactos externos.

Armazenamento

Quando não estiver a usar o aparelho, se deve seguir as seguintes condições de armazenamento:

- seco e protegido da geada e do calor
- em um local protegido da poeira e da luz solar directa
- possivelmente, com uma cobertura para proteger contra a entrada de poeira
- A temperatura de armazenamento corresponde aos dados técnicos
- Retirada a pilha do aparelho

Controlo

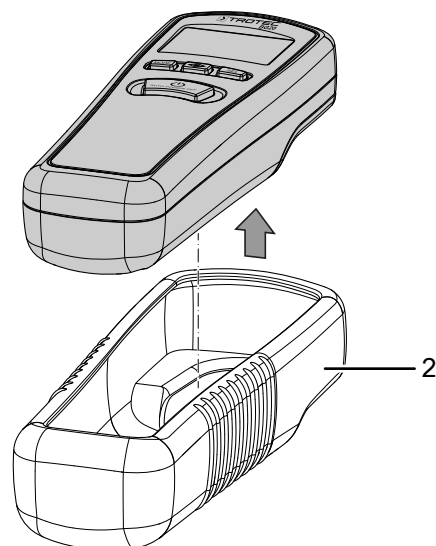
Inserir a pilha

- Inserir a pilha fornecida antes da primeira utilização.

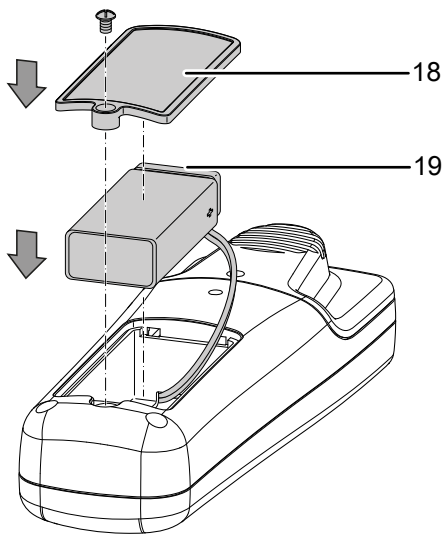
Nota:

Assegure-se de que a superfície do aparelho esteja seca e que o aparelho esteja desligado.

1. Retirar o aparelho do invólucro protetor de borracha (2).
⇒ O invólucro protetor de borracha está bem justo. Pressione o invólucro protetor acima do display, passando-o por cima da caixa do aparelho e remova o invólucro protetor empurrando-o para trás.



- Solte o parafuso da tampa do compartimento da pilha (18).

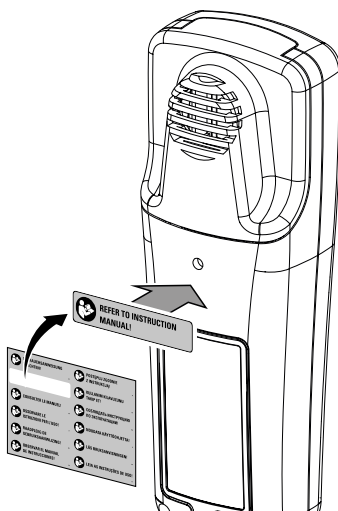


- Conecte a pilha com a polaridade correta ao clipe da pilha (19).
- Aparafusar de novo da tampa do compartimento da pilha (18).
- Recolocar o invólucro protetor de borracha em volta do aparelho.

Montar a placa de advertência

Antes de colocar o aparelho em funcionamento pela primeira vez deve colar a placa de advertência no verso do aparelho ou sobre a placa de advertência já existente se esta não for escrita no seu idioma nacional. Caso contrário, selecionar um autocolante num idioma que conhece. Proceda da seguinte maneira para colar a placa de advertência no verso do aparelho:

- Remover a película fornecida no autocolante desejado.
- Colar o autocolante no local previsto para tal, no verso do aparelho.



Mudança do local



Info

Observe que uma mudança de posição de um local frio para um local quente pode causar condensação na placa de circuito impresso do aparelho. Este efeito fisicamente inevitável distorce a medição. O display exhibe, neste caso, nenhuns valores de medição ou valores de medição incorrectos. Aguarde alguns minutos até que o aparelho tenha se adaptado às novas condições antes de executar uma medição.

Ligar

Nota:

O aparelho se calibra sempre que for ligado e toma a concentração de CO no ambiente como referência. Por motivos de segurança, não importa o quão alta for a concentração de CO no ambiente ao ligar o aparelho, ele só aceitará no máximo 10 ppm como o limite superior!

Exemplo: Se a concentração de CO no ambiente fosse de 30 ppm, o aparelho não tomaria realmente 30 ppm como concentração de referência e, portanto, como ponto zero, mas, no máximo 10 ppm! O ajustado valor limite de alarme de 30 ppm (ver também Realizar a medição) seria, portanto, ativado a um nível de CO real de 40 ppm (indicação no display: 30 ppm!).

Certifique-se de ligar o aparelho apenas em um ambiente livre de CO tal como ao ar livre fresco, caso contrário, são exibidos valores incorretos em medições subsequentes do teor de CO!

- Procure por uma área com baixa concentração de CO (por exemplo ar fresco).
- Pressione o botão *Ligar/Desligar* (5).
 - ⇒ O LED de controlo (4) pisca brevemente em vermelho e, em seguida, se acende em verde. É iniciada a fase de aquecimento do aparelho, inclusive auto-teste.
- Aguarde até que o auto-teste esteja concluído.
 - ⇒ O aparelho conta no display dos valores de medição (16), de 11 até 0.
 - ⇒ Se o auto-teste estiver concluído, soa um sinal acústico.
 - ⇒ O aparelho está pronto para funcionar.

Realizar a medição

- Apontar o aparelho na direção da presumida fonte de CO.
 - ⇒ O valor de medição é exibido em tempo real na indicação do valor de medição (16).
 - ⇒ Se o valor medido estiver acima de 30 ppm, se ouvirá um sinal acústico contínuo. Quanto maior o teor de CO, tanto mais rápido se repete o sinal acústico. O LED (4) se acende a vermelho.
 - ⇒ Se o valor medido estiver acima de 200 ppm, ouvir-se-á um sinal acústico contínuo. O LED (4) se acende a vermelho.

Exibir o valor máximo

O aparelho pode apresentar o valor máximo medido desde o início da medição. Para tal se deve proceder da seguinte maneira:

1. Pressionar uma vez o botão *Mode* (6).
 - ⇒ O display exibe as indicações *MAX* (9) e *REC* (11).
 - ⇒ Na indicação do valor de medição (16) aparece o mais alto valor medido.

Salvar valor de medição

O aparelho possui uma memória de valores de medição que pode armazenar até 10 valores de medição. Valores de medição memorizados permanecem mesmo após se desligar o aparelho. Para salvar um ou mais valores de medição, siga estes passos:

1. Pressionar três vezes o botão *Mode* (6).
 - ⇒ No display aparecem as indicações *REC* (11) e a posição de memória (12).
 - ⇒ Na indicação da posição de memória (12) aparece o valor 0 ou a posição de memória exibida pela última vez ao chamar a memória de valores de medição.
2. Pressionar o botão *SEL* (3) para salvar o valor de medição atual.



Info

A memória de valores de medição é apagada ao realizar um reset do ponto zero (veja *Reset do ponto zero*).

Chamar a memória de valores de medição

Para chamar valores de medição já armazenados, siga estes passos:

1. Pressionar duas vezes o botão *Mode* (6).
 - ⇒ No display aparecem as indicações *MEM* (13) e a posição de memória (12).
2. Pressione o botão *SEL* (3) repetidamente, até que a posição de memória ser exibida com o número desejado.

Chamar o limiar de alarme

O valor para o limiar de alarme está definido, mas pode ser acessado a qualquer momento:

1. Pressionar quatro vezes o botão *Mode* (6).
 - ⇒ O valor de 30 ppm é exibido na indicação do valor de medição (16).

Reset do ponto zero

Nota:

A reposição do ponto zero deve ser feita exclusivamente ao ar fresco e, portanto, com uma concentração de CO tão mínima como possível!

Usando o reset do ponto zero, a concentração de CO diretamente predominante e, portanto, o valor de medição atual é definido como o novo valor de referência (ver também *Ligar*). Para tal se deve proceder da seguinte maneira:

1. Procurar por uma área com baixa concentração de CO (por exemplo ar fresco).
2. Pressionar quatro vezes o botão *Mode* (6).
 - ⇒ O limiar de alarme (30 ppm) é exibido no display do valor de medição (16).
3. Pressione o botão *SEL* (3) durante aprox. de 8 segundos, até que no display do valor de medição apareça o dígito 0.
 - ⇒ O dígito 0 pisca seis vezes.
 - ⇒ O aparelho volta ao modo de medição.
 - ⇒ Os valores de medição armazenados são apagados.

Indicar o tempo de medição

O aparelho grava o tempo de medição depois de ligá-lo. Para consultar o tempo de medição, proceda da seguinte maneira:

1. Pressionar cinco vezes o botão *Mode* (6).
 - ⇒ No display aparece a indicação *Time* (10).
 - ⇒ O tempo de medição é exibido na indicação do valor de medição (16) no formato Horas:Minutos.

Desativar o sinal acústico

1. Pressionar o botão *Mode* (6) seis vezes até aparecer on ou off no display da indicação.
2. Pressionar o botão *SEL* (3) para escolher a configuração desejada.
 - ⇒ Na configuração *on*, o sinal acústico está ativado.
 - ⇒ Na configuração *off*, o sinal acústico está desativado. No display aparece a indicação de sinal acústico (8) desativado.

Ligar e desligar a iluminação do display

A iluminação do display é desligada a partir de fábrica.

1. Pressionar o botão *SEL* (3) durante aprox. de 2 segundos, quando o aparelho se encontra no modo de medição normal.
 - ⇒ A luz de fundo do display é ligada e desligada.

Desligar

O aparelho possui um desligamento automático e desliga-se após 15 minutos de inatividade.

Pressionar o botão *Ligado/Desligado* (5) para desligar o aparelho manualmente.

Manutenção e Reparação

Substituição da pilha

A substituição da pilha é necessária quando a indicação da pilha (14) se ilumina no display (7), se as indicações no display (7) piscam ou apresentam pouca visibilidade ou se o aparelho já não pode mais ser ligado. Veja o capítulo Controlo.

Sensor

A vida útil do sensor é de aprox. 5 anos. Durante este tempo, recomenda-se uma inspeção/calibração anual do sensor.

Limpeza

Limpar o aparelho com um pano húmido e macio, que não solte fiapos. Assegurar-se que nenhuma humidade possa penetrar na caixa. Não utilize aerossóis, solventes, produtos de limpeza que contenham álcool ou outros produtos abrasivos, mas apenas água limpa para humedecer o pano.

Reparação

Não se deve efetuar quaisquer alterações ao aparelho e não se deve montar quaisquer peças de reposição. Em caso de reparo ou inspeção do aparelho, entre em contacto com o fabricante.

Descarte

Deve eliminar os materiais de embalagem a proteger o meio ambiente e conforme as diretrizes de eliminação em vigor.



O símbolo do caixote de lixo riscado num aparelho elétrico ou eletrónico usado tem a sua origem na diretiva 2012/19/UE. O símbolo significa, que este aparelho não deve ser descartado nos resíduos domésticos no fim da sua vida útil. Para a sua devolução gratuita estão disponíveis centros de recolha para aparelhos elétricos e eletrónicos usados perto de si. Pode obter os endereços através da sua administração urbana ou comunal. Pode obter mais informações sobre mais opções de devolução na nossa página online em <https://hub.trotec.com/?id=45090> para muitos países da Europa. De outra forma, por favor, entre em contacto com uma empresa de eliminação oficial, autorizada para o seu país.

A recolha separada de aparelhos elétricos e eletrónicos usados permite a reutilização, a reciclagem ou outras formas de reutilizar os aparelhos usados e evita as consequências negativas durante a eliminação dos materiais contidos nos aparelhos, que possivelmente representam um perigo para o meio ambiente e a saúde das pessoas.



Na União Europeia, pilhas e acumuladores não devem ser deitados no lixo doméstico, mas devem ser descartados de forma correta - em conformidade com a Diretiva 2006/66/CE DO PARLAMENTO E DO CONSELHO EUROPEU de 6 de Setembro de 2006 sobre pilhas e acumuladores. Por favor, descarte pilhas e acumuladores de acordo com as disposições legais vigentes.

Trotec GmbH

Grebener Str. 7
D-52525 Heinsberg

☎ +49 2452 962-400

☎ +49 2452 962-200

✉ info@trotec.com

www.trotec.com