

TR

TALİMATLAR
GAZ DETEKTÖRÜ



İçindekiler

Kullanım kılavuzu hakkında bilgiler	2
Cihazın kullanım ömrü ve garanti süresi.....	2
Kullanım hatalarına ilişkin bilgiler - Güvenlik.....	2
Cihaz fonksiyonlarıyla ilgili tanıtıcı ve temel bilgiler	5
Taşıma ve nakliye sırasında dikkat edilecek hususlar	6
Bağlantı veya montaj.....	6
Kullanım	7
Cihazın enerji tüketimi açısından verimli kullanımına ilişkin bilgiler	9
Kullanıcının kendi yapabileceği bakım, onarım veya ürünün temizliğine ilişkin bilgiler	9
Bakım, onarım ve kullanımda uyulması gereken kurallar	9
Servis istasyonları	10
Üretici ve ithalatçı firmanın unvanı, adres ve telefon numarası	10
Kullanım sırasında insan veya çevre sağlığına tehlikeli veya zararlı olabilecek durumlara ilişkin uyarılar	10

Kullanım kılavuzu hakkında bilgiler

Semboller



Elektrik gerilimine karşı uyarı

Bu sembol, elektrik gerilimi nedeniyle insanların hayatına ve sağlığına yönelik oluşan tehlikelere karşı uyarıda bulunur.



Tehlike

Sinyal sözcüğü, önlenmediği takdirde ölüm veya ağır bir yaralanmaya neden olacak yüksek risk derecesindeki bir tehlikeyi tanımlar.



Uyarı

Sinyal sözcüğü, önlenmediği takdirde ölüm veya ağır bir yaralanmaya neden olabilecek orta risk derecesindeki bir tehlikeyi tanımlar.



Dikkat

Sinyal sözcüğü, önlenmediği takdirde hafif veya orta bir yaralanmaya neden olabilecek düşük risk derecesindeki bir tehlikeyi tanımlar.

Not

Sinyal sözcüğü, önemli bilgilere işaret eder (örn. maddi hasarlar), fakat tehlikelere işaret etmez.



Bilgi

Bu sembolün bulunduğu notlar, çalışmalarınızı hızlı ve güvenli şekilde yapmanız konusunda size yardımcı olur.



Kılavuza dikkat ediniz

Bu sembolün bulunduğu notlar, talimatlara dikkat edilmesi gerektiği konusunda sizi uyarır.

Bu kılavuzun ve AB uygunluk beyanının güncel sürümünü aşağıdaki linkten indiriniz:



BG20



<https://hub.trotec.com/?id=40283>

Cihazın kullanım ömrü ve garanti süresi

Aşağıdaki bilgiler sadece Türkiye için geçerlidir:

Ticari müşteriler için garanti süresi bir yıldır. Özel müşteriler için garanti süresi iki yıldır.

Kullanım hatalarına ilişkin bilgiler - Güvenlik

Bu kılavuzu, cihazı çalıştırmadan/kullanmadan önce dikkatlice okuyunuz ve kılavuzu her zaman kurulum yerinin hemen yakınında veya cihazın üzerinde bulundurunuz.



Uyarı

Tüm güvenlik uyarılarını ve talimatları okuyunuz.

Güvenlik uyarılarına ve talimatlara uymanın ihmal edilmesi, elektrik çarpmasına, yangına ve/veya ağır yaralanmalara neden olabilir.

Daha sonra bakmak için tüm güvenlik uyarılarını ve talimatları saklayınız.

- Cihaz, bir uyarı etiketiyle birlikte teslim edilir. İlk bağlantı veya montajdan önce, birlikte teslim edilmişse, Kullanım bölümünde açıklandığı gibi cihazın arka tarafındaki uyarı etiketinin üzerine kendi ülke dilinizdeki uyarı etiketini yapıştırınız. Aksi takdirde, bildiğiniz dildeki bir çıkartmayı yapıştırınız.



**KULLANIM KILAVUZUNU
TAKIP ET!**

TR

- Cihazı patlama tehlikesi altındaki mekânlarda veya bölgelerde çalıştırmayınız ve bu tür yerlere yerleştirmeyiniz.

- Cihazı, agresif atmosferlerde çalıştırmayınız.
- Cihazı suya batırmayınız. Cihazın içine sıvı girmesini önleyiniz.
- Cihaz sadece kuru bir ortamda kullanılmalı ve yağmur altında veya çalışma koşullarının üstündeki bir bağıl nem değerinde kesinlikle kullanılmamalıdır.
- Cihazı sürekli direkt güneş ışınlarına karşı koruyunuz.
- Cihazı açmayınız.
- Cihazın üzerindeki güvenlik işaretlerini, çıkartmaları ve etiketleri çıkarmayınız. Tüm güvenlik işaretleri, çıkartmalar ve etiketlerin okunur durumda olmasını sağlayınız.
- Şarj edilemeyen pilleri kesinlikle şarj etmeyiniz.
- Çeşitli pil tipleri ve yeni ve kullanılmış piller birlikte kullanılmamalıdır.
- Pilleri, kutuplarına uygun şekilde pil bölmesine yerleştiriniz.
- Boşalmış pilleri cihazdan çıkartınız. Piller, çevre açısından tehlikeli maddeler içerir. Pilleri, ulusal yasalara uygun şekilde tasfiye ediniz (bkz. Tasfiye bölümü).
- Cihazı uzun süre kullanmayacaksınız cihazdaki pilleri çıkartınız.
- Pil bölmesindeki besleme klemenslerine kesinlikle kısa devre yapmayınız!
- Pilleri yutmayınız! Bir pilin yutulması, 2 saat içinde ağır iç yanıklara neden olabilir! Yanıklar, ölüme neden olabilir!
- Bir pili yuttuğunuza veya pilin başka yollarla vücudunuza girdiğine inanıyorsanız hemen bir doktora gidiniz!
- Yeni ve kullanılmış pilleri ve açık pil bölmesini çocuklardan uzak tutunuz.
- Depolama ve çalışma koşullarına dikkat ediniz (bkz. Teknik Bilgiler).
- Yüksek yanıcı gaz konsantrasyonları patlama, yangın ve boğulma tehlikesine ve başka tehlikelere neden olabilir. Çalıştığınız gaz hakkında bilgi edininiz ve gerekli tedbir önlemlerini alınız.
- Cihazın kalibrasyonunu, ölçümü etkileyecek gazların bulunmadığı bir ortamda yapınız.

Usulüne uygun kullanım

Cihazı sadece havadaki karbon monoksit konsantrasyonunu ölçmek için kullanınız. Ölçüm aralığı, $\pm\%$ 5 veya ± 10 ppm'lik bir hassasiyette 0 ppm ile 1.000 ppm arasındadır.

Cihaz, sadece iç mekanlarda özel, ticari olmayan kullanım için üretilmiştir.

Cihazı usulüne uygun şekilde kullanmak için, sadece Trotec tarafından test edilmiş aksesuarlar veya Trotec tarafından test edilmiş yedek parçalar kullanınız.

Usulüne uygun kullanımın dışındaki bir kullanım, hatalı kullanım olarak kabul edilir.

Makul şekilde öngörülebilir hatalı kullanım

Cihazı patlama tehlikesi altındaki bölgelerde veya patlayıcı gaz/hava karışımlarının artabileceği bölgelerde kullanmayınız.

Cihaz, profesyonel/ticari kullanım için üretilmemiştir.

Cihazı, kişisel güvenlik için denetleme cihazı olarak kullanmayınız. Cihaz, bir koruyucu donanım değildir.

Cihazı, sıvıları ölçmek için ve gerilim taşıyan parçalar üzerinde kullanmayınız. Usulüne aykırı kullanım nedeniyle oluşan hasarlara yönelik olarak Trotec hiçbir sorumluluk üstlenmez. Bu durumda garanti talepleri geçersiz olur. Cihaz üzerinde izin olmadan değiştirme, ekleme ya da dönüştürme işlemi yapmak yasaktır.

Personelin niteliği

Bu cihazı kullanan kişiler:

- Karbon monoksit ölçüm cihazlarıyla çalışma sırasında oluşan tehlikeleri bilmeli.
- Başta Kullanım hatalarına ilişkin bilgiler – Güvenlik bölümü olmak üzere talimatları okumuş ve anlamış olmalıdır.

Kalan tehlikeler



Tehlike

Karbon monoksit gazı (CO) düşük konsantrasyonlarda dahi ölüm tehlikesine neden olur! Solunma sırasında karbon monoksit zehirlidir! Bir CO zehirlenmesinin belirtileri hakkında bilgi sahibi olunuz ve bu tehlikeleri nasıl fark edeceğinizi öğreniniz. Karbon monoksiti soluyan kişileri zaman kaybetmeden temiz havaya çıkartınız. Hemen tıbbi yardım çağırınız!



Elektrik gerilimine karşı uyarı

Dış gövdeye giren sıvılar nedeniyle kısa devre tehlikesi ortaya çıkar! Cihazı ve aksesuarları suya batırmayınız. Dış gövdenin içine su veya başka sıvıların girmemesine dikkat ediniz.



Elektrik gerilimine karşı uyarı

Elektrikli parçalar üzerindeki çalışmalar sadece yetkili bir uzman şirket tarafından gerçekleştirilmelidir!



Patlama tehlikesi içeren maddelere karşı uyarı

Kıvılcım oluşumu nedeniyle patlama tehlikesi ortaya çıkar. Ölçüm cihazını, yanıcı gazlar içermeyen bir atmosferde çalıştırınız. Cihaz, çalıştırdıktan sonra otomatik olarak kendi kendini kalibre eder. Ortamda yanıcı gazlar varsa, diğer ölçüm sonuçları bozulabilir ve yanıcı gazlar belirlenmemiş durumda kalır.

**Uyarı**

Yüksek yanıcı gaz konsantrasyonları patlama tehlikesine, yangın tehlikesine ve boğulma tehlikesine neden olur.

Ölçümden önce, ölçüm konusu gazın özelliklerini güvenlik bilgi formunu kullanarak öğreniniz ve gerekli önlemleri alınız.

**Uyarı**

Boğulma tehlikesi!
Ambalaj malzemesini dikkatsizce etrafta bırakmayınız.
Çocuklar için tehlikeli bir oyuncuğa dönüşebilir.

**Uyarı**

Cihaz bir oyuncak değildir ve çocukların eline geçmemelidir.

**Uyarı**

Eğitimsiz kişiler tarafından amacına veya usulüne uygun olmayan şekilde kullanılması durumunda bu cihaz çeşitli tehlikelere neden olabilir! Personel niteliklerine dikkat ediniz!

**Dikkat**

Isı kaynaklarıyla aranızda yeterli mesafe bırakınız.

Not

Cihazda hasar oluşmasını önlemek için; cihazı aşırı sıcaklıklara, neme veya ıslanmaya maruz bırakmayınız.

Not

Cihazı temizlemek için sert temizlik maddeleri, aşındırıcı veya çözücü maddeler kullanmayınız.

Havadaki karbon monoksit konsantrasyonuna örnekler

Karbon monoksit konsantrasyonları ve etkilerine örnekler:

0 ila 1 ppm	normal arka plan konsantrasyonu
9 ppm	iç mekanlar için izin verilen maksimum konsantrasyon
35 ppm	8 saat içinde maruz kalınabilecek maksimum ortalama miktar. *
100 ppm	Maruz kalma sınırı, insanlar kapalı mekanlardan çıkmalıdır. *
150 ppm	1,5 saat sonra hafif baş ağrısı
200 ppm	hafif baş ağrısı, yorulma, mide bulantısı ve baş dönmesi
400 ppm	alın tarafında baş ağrısı, 3 saat sonra ölüm tehlikesi yaratır
800 ppm	Baş dönmesi, mide bulantısı, kramp, 2 ila 3 saat içinde ölüm
1600 ppm	20 dakika içinde mide bulantısı, 1 saat içinde ölüm
3200 ppm	5 ila 10 dakika içinde baş ağrısı, baş dönmesi ve mide bulantısı. 25 ila 30 dakika içinde ölüm.
12800 ppm	1 ila 3 dakika içinde ölüm

* OSHA = Occupational Safety & Health Association (Çalışma yerindeki güvenlik ve sağlık) uyarınca

Cihaz fonksiyonlarıyla ilgili tanıtıcı ve temel bilgiler

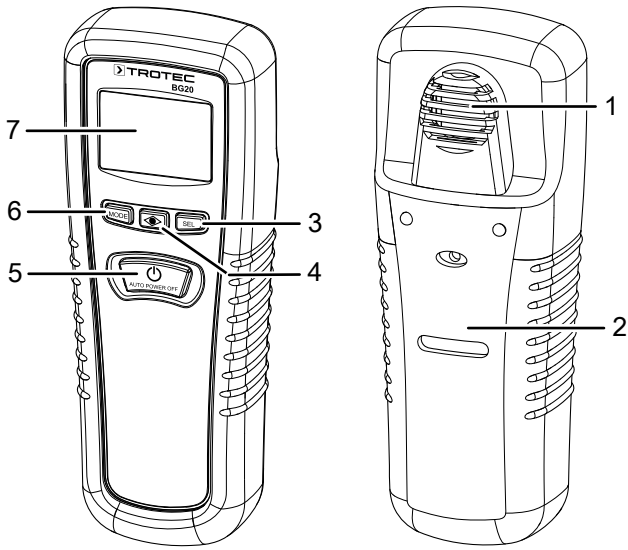
Cihaz açıklaması

BG20 karbon monoksit ölçüm cihazı, havadaki karbon monoksit (CO) konsantrasyonunun (ppm) entegre bir sensör ile ölçülmesi için kullanılır.

Cihaz, iç mekânlarda kullanım için tasarlanmıştır. Cihaz, bir hafıza fonksiyonuna ve bir kapatma otomatığına sahiptir.

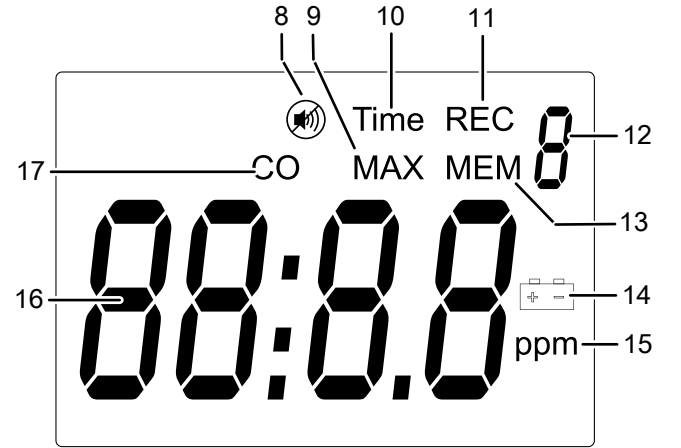
Cihaz; darbelerle, çizilmelere, vb. karşı koruma için bir koruyucu kılıfı ile kaplanmıştır.

Cihazın görünümü



No.	Tanım
1	Sensör
2	Koruyucu kılıf
3	<i>SEL (SEÇ)</i> tuşu
4	Kontrol LED'i
5	<i>Açma/Kapatma</i> tuşu
6	<i>MODE (MOD)</i> tuşu
7	Ekran

Ekran



No.	Tanım
8	Ses kapalı göstergesi
9	<i>MAX (MAKS)</i> göstergesi
10	<i>Time (Zaman)</i> göstergesi
11	<i>REC (KAYIT)</i> göstergesi
12	Hafıza kayıt yeri göstergesi
13	<i>MEM (HAFIZA)</i> göstergesi
14	Pil göstergesi
15	Birim ppm göstergesi
16	Ölçüm değeri göstergesi
17	<i>CO</i> göstergesi

Teknik bilgiler

Parametre	Değer
Model	BG20
Ağırlık	180 g
Boyutlar (Uzunluk x Genişlik x Yükseklik)	160 x 56 x 40 mm
Ölçüm aralığı	0 ppm ila 1000 ppm
Hassasiyet	± 10 ppm veya $\pm \% 5$ (hangi değer daha büyükse)
Ölçüm aralığı çözünürlüğü	1 ppm
Sensör türü	Elektrokimyasal olarak stabilize, gaza (CO) özel
Sensörün kullanım ömrü (tipik)	5 yıl
Veri hafızası	10 ölçüm değeri için
Isınma süresi	<20 saniye
Güç kaynağı	1 x 9 V blok pil
Pilin kullanım ömrü	Bir alkali pilde yaklaşık 50 saat
Çalışma sıcaklığı	0 °C ila 50 °C (32 °F ila 122 °F)
Depolama sıcaklığı	-30 °C ila 60 °C (-22 °F ila 140 °F)
Çalışma nemi	% 0 bağıl nem ile % 99 bağıl nem arasında (yoğuşma olmadan)

Teslimat kapsamı

- 1 x BG20 cihazı
- 1 x 9 V blok pil
- 1 x çanta/kılıf
- 1 x kısa kılavuz

Taşıma ve nakliye sırasında dikkat edilecek hususlar**Not**

Düzgün olmayan bir şekilde depolar veya taşırsanız cihaz hasar görebilir. Cihazın taşınması ve depolanmasıyla ilgili bilgilere dikkat ediniz.

Taşıma

Cihazı taşımak için, cihazı dış etkilerden korumak üzere teslimat kapsamında bulunan çantayı kullanınız.

Depolama

Cihazı kullanmadığınız zamanlarda aşağıdaki depolama koşullarına uyunuz:

- Kuru ve donmaya ve ısıya karşı korunmuş
- Tozdan ve doğrudan güneş ışığından korunan bir yerde
- Gerekliyse, içeriye toz girmesine karşı bir kılıfla koruyarak
- Depolama sıcaklığı teknik bilgilere uygun
- Pil, cihazdan çıkartılmıştır

Bağlantı veya montaj

Mobil cihazlarda montaj gerekmez.

Kullanım

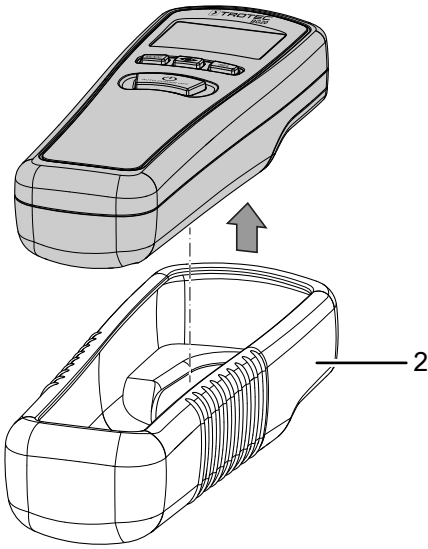
Pilin takılması

- İlk kullanımdan önce ürünle birlikte pili takınız.

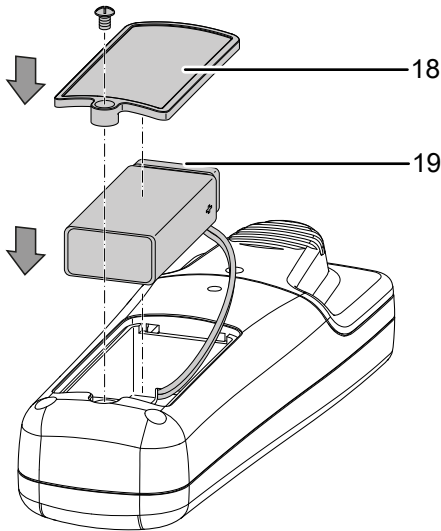
Not

Cihazın yüzeyinin kuru ve cihazın kapatılmış olduğundan emin olunuz.

- Cihazı, kauçuk koruyucu kılıftan (2) çıkartınız.
⇒ Kauçuk koruyucu kılıf çok gergin şekilde oturur. Cihazın dış gövdesi üzerinden koruyucu kılıfı ekranın üst kısmında bastırınız ve koruyucu kılıfı geriye doğru cihazdan sıyrarak çıkartınız.



- Pil bölmesi kapağındaki (18) civatayı gevşetiniz.

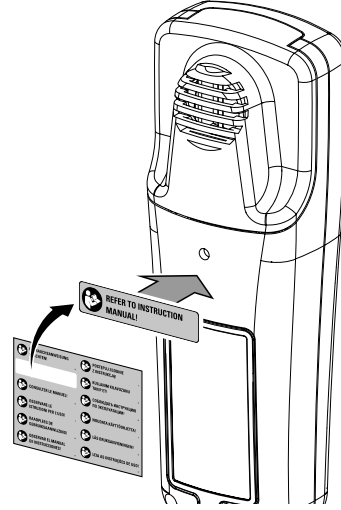


- Pili, kutupları doğru olacak şekilde pil bağlantı klipsine (19) bağlayınız.
- Pil bölmesi kapağını (18) vidalayarak kapatınız.
- Kauçuk koruyucu kılıfı cihazın üzerine geçirin.

Uyarı etiketinin takılması

Cihazın ilk bağlantı veya montajından önce, ülke dilinizde mevcut değilse uyarı etiketini cihazın arka tarafına yapıştırınız veya mevcut uyarı etiketinin üzerine yapıştırınız. Aksi taktirde, bildiğiniz dildeki bir çıkartmayı yapıştırınız. Uyarı etiketini cihazın arka tarafına yapıştırmak için aşağıdaki yöntemi izleyiniz:

- İstediğiniz etiketi, birlikte verilen folyodan çıkartınız.
- Etiketi, cihazın arka tarafında bunun için öngörülen yere yapıştırınız.



Yer değiştirme



Bilgi

Soğuk bir yerden sıcak bir ortama geçiş durumunda cihazın elektronik kartı üzerinde yoğuşma oluşabileceğine dikkat ediniz. Fiziksel olarak önlenemeyen bu oluşum, ölçümün yanlış olmasına neden olur. Bu durumda, ekran hiç ölçüm değeri göstermez veya yanlış ölçüm değerleri gösterir. Ölçüm yapmadan önce, cihaz değişen koşullara kendini ayarlayana kadar birkaç dakika bekleyiniz.

Açma

Not

Cihaz, açma işleminden sonra kendi kendini kalibre eder ve ortamdaki CO konsantrasyonunu referans olarak alır. Bu sırada, çalıştırma anında ortamdaki CO konsantrasyonunun ne miktarda olduğundan bağımsız şekilde, güvenlik nedenleriyle cihaz tarafından üst sınır olarak 10 ppm kabul edilir!

Örnek: Ortamdaki CO konsantrasyonunun 30 ppm olması durumunda, cihaz, referans konsantrasyon ve bununla birlikte sıfır noktası olarak 30 ppm yerine maksimum 10 ppm'yi kabul eder! Ayarlanan 30 ppm'lik alarm eşik değeri (ayrıca bkz. Ölçümün yapılması) gerçekte 40 ppm'lik CO değerinde (ekrandaki göstergeler: 30 ppm!) etkinleştirilir. Cihazı her zaman taze hava gibi CO içermeyen bir ortamda açmaya dikkat ediniz, aksi takdirde sonraki CO miktarı ölçümlerinde yanlış değerler görüntülenir!

1. CO konsantrasyonunun düşük olduğu bir bölge (örn. taze hava) arayınız.
2. **Açma/Kapatma** tuşuna (5) basınız.
⇒ Kontrol LED'i (4) kısa süreli kırmızı renkte yanıp söner ve daha sonra yeşil renkte yanar. Otomatik test dahil cihazın ısınma aşaması başlatılır.
3. Otomatik testin tamamlanmasını bekleyiniz.
⇒ Cihaz, ölçüm değeri göstergesinde (16) 11'den 0'a kadar geri sayar.
⇒ Otomatik test tamamlanınca, sesli bir sinyal duyulur.
⇒ Cihaz çalışmaya hazır durumdadır.

Ölçümün yapılması

1. Cihazı tahmini CO kaynağına doğru tutunuz.
⇒ Ölçüm değeri, gerçek zamanlı olarak ölçüm değeri göstergesinde (16) görüntülenir.
⇒ Ölçülen değer 30 ppm üzerindeyse, tekrarlanan bir uyarı sesi duyulur. CO miktarı ne kadar yüksekse, ses o oranda daha hızlı tekrarlanır. LED (4) kırmızı renkte yanar.
⇒ Ölçülen değer 200 ppm üzerindeyse, sürekli bir uyarı sesi duyulur. LED (4) kırmızı renkte yanar.

Maksimum değerin gösterilmesi

Cihaz, ölçümün başlangıcından itibaren ölçülen maksimum değeri gösterebilir. Bunun için aşağıdaki yöntemi izleyiniz:

1. **Mode (Mod)** tuşuna (6) bir kez basınız.
⇒ Ekranda, **MAX (MAKS)** (9) ve **REC (KAYIT)** (11) göstergeleri görülür.
⇒ Ölçüm değeri göstergesinde (16), ölçülen en yüksek değer görülür.

Ölçüm değerinin kaydedilmesi

Cihaz, 10 adede kadar ölçüm değerini kaydedebilen bir ölçüm değeri hafızasına sahiptir. Kaydedilen ölçüm değerleri, cihaz kapatıldıktan sonra da korunur. Bir ya da birden çok ölçüm değerini kaydetmek için aşağıdaki yöntemi izleyiniz:

1. **Mode (Mod)** tuşuna (6) üç kez basınız.
⇒ Ekranda, **REC (HAFIZA)** (11) ve hafıza kayıt yeri (12) göstergeleri görülür.
⇒ Hafıza kayıt yeri göstergesinde (12), 0 değeri veya ölçüm değeri hafızasının en son çağrıldığı anda gösterilen hafıza kayıt yeri görülür.
2. Geçerli ölçüm değerini kaydetmek için **SEL (SEÇ)** tuşuna (3) basınız.



Bilgi

Bir sıfır noktasını sıfırlama işlemi yapılırsa ölçüm değeri hafızası silinir (bkz. *Sıfır noktasını sıfırlama*).

Ölçüm değeri hafızasının çağırılması

Daha önce kaydedilmiş ölçüm değerlerini çağırmak için aşağıdaki yöntemi izleyiniz:

1. **Mode (Mod)** tuşuna (6) iki kez basınız.
⇒ Ekranda, **MEM (HAFIZA)** (13) ve hafıza kayıt yeri (12) göstergeleri görülür.
2. İsteddiğiniz numaradaki hafıza kayıt yeri gösterilene kadar **SEL (SEÇ)** tuşuna (3) basınız.

Alarm eşığının çağırılması

Alarm eşığı değeri sabittir, fakat her an çağrılabilir:

1. **Mode (Mod)** tuşuna (6) dört kez basınız.
⇒ Ölçüm değeri göstergesinde (16) 30 ppm değeri görüntülenir.

Sıfır noktasını sıfırlama

Not

Sıfır noktası sadece taze havada ve mümkün olan en düşük CO konsantrasyonunda sıfırlanmalıdır!

Sıfır noktası sıfırlanarak, daha önceden mevcut olan CO konsantrasyonu ve bununla birlikte geçerli ölçüm değeri yeni referans değeri olarak tanımlanabilir (ayrıca bkz. *Açma*). Bunun için aşağıdaki yöntemi izleyiniz:

1. CO konsantrasyonunun düşük olduğu bir bölge (örn. taze hava) arayınız.
2. **Mode (Mod)** tuşuna (6) dört kez basınız.
⇒ Ölçüm değeri göstergesinde (16) alarm eşığı (30 ppm) görüntülenir.
3. Ölçüm değeri göstergesinde 0 rakamı görülene kadar **SEL** tuşunu (3) yaklaşık 8 saniye basılı tutunuz.
⇒ 0 rakamı altı kez yanıp söner.
⇒ Cihaz ölçüm moduna döner.
⇒ Kaydedilmiş ölçüm değerleri silinir.

Ölçüm süresinin gösterilmesi

Cihaz, çalıştırmadan sonraki ölçüm süresini kaydeder. Ölçüm süresini çağırmak için aşağıdaki yöntemi izleyiniz:

1. *Mode (Mod)* tuşuna (6) beş kez basınız.
 - ⇒ Ekranda *Time (Zaman)* göstergesi (10) görüntülenir.
 - ⇒ Ölçüm süresi, ölçüm değeri göstergesinde (16) Saat:Dakika formatında gösterilir.

Uyarı sesinin devre dışı bırakılması

1. Ekranda on (açık) veya off (kapalı) görülene kadar *Mode (Mod)* tuşuna (6) altı kez basınız.
2. İsteddiğiniz ayarı seçmek için *SEL (SEÇ)* tuşuna (3) basınız.
 - ⇒ on (açık) ayarında uyarı sesi etkinleştirilmiştir.
 - ⇒ off (kapalı) ayarında uyarı sesi devre dışı bırakılmıştır. Ekranda, Ses göstergesi (8) belirir.

Ekran aydınlatmasının açılması veya kapatılması

Ekran aydınlatması fabrikada kapatılmıştır.

1. Cihaz normal ölçüm modundaydı *SEL (SEÇ)* tuşuna (3) yaklaşık 2 saniye süreyle basınız.
 - ⇒ Ekranın arka plan aydınlatması açılır veya kapatılır.

Kapatma

Cihaz bir kapatma otomatığına sahiptir ve hiçbir işlemin yapılmadığı 15 dakika sonra otomatik olarak kapanır.

Cihazı elle kapatmak için *Açma/Kapatma* tuşuna (5) basınız.

Cihazın enerji tüketimi açısından verimli kullanımına ilişkin bilgiler

Gereksiz enerji tüketimini önlemek için, cihazın sadece gerçek kullanım süresi boyunca açık kalmasına dikkat ediniz. Mevcutsa, cihazın kapatma otomatığından faydalanınız.

Kullanıcının kendi yapabileceği bakım, onarım veya ürünün temizliğine ilişkin bilgiler

Pil değişimi

Ekranda (7) pil (14) göstergesi yanıyor, ekrandaki (7) göstergeler titriyor veya çok az görünüyorsa ya da cihaz artık açılmıyorsa pil değişimi gereklidir. Bkz. Kullanım bölümü.

Sensör

Sensörün kullanım ömrü yaklaşık 5 yıldır. Bu süre zarfında sensörün yılda bir kez kontrol edilmesi/kalibre edilmesi önerilir.

Temizlik

Cihazı nemli, yumuşak, hav bırakmayan bir bezle temizleyiniz. Dış gövdenin içine nem girmemesine dikkat ediniz. Sprey, çözücü madde, alkol içeren temizleyiciler veya aşındırıcı maddeler kullanmayınız; bunun yerine bezi nemlendirmek için sadece temiz su kullanınız.

Onarım

Cihazda hiçbir değişiklik yapmayınız ve yedek parçaları kendi başınıza takmayınız. Onarım veya cihaz kontrolü için üreticiye başvurunuz.

Bakım, onarım ve kullanımda uyulması gereken kurallar



Uyarı

Dış gövdenin açılmasını gerektiren periyodik bakım çalışmaları ve onarımlarda Trotec müşteri servisine başvurunuz. Kurallara aykırı şekilde açılan cihazlar her türlü garanti kapsamı dışındadır ve garanti talepleri geçersiz olur.

Servis istasyonları

Aşağıdaki bilgiler sadece Türkiye için geçerlidir:

Trotec Endüstri Ürünleri Tic.Ltd.Sti.

Oruçreis Mh., Giyimkent Cd.,

14. Sok. No.61, Giyimkent Sitesi

34235 Esenler/İstanbul

Telefon: +90 212 438 56 55

Üretici ve ithalatçı firmanın unvanı, adres ve telefon numarası

İthalatçı (sadece Türkiye için geçerlidir):

Trotec Endüstri Ürünleri Tic.Ltd.Sti.

Oruçreis Mh., Giyimkent Cd.,

14. Sok. No.61, Giyimkent Sitesi

34235 Esenler/İstanbul

Telefon: +90 212 438 56 55

Faks: +90 212 438 56 51

Üretici:

Trotec GmbH

Grebener Straße 7

D-52525 Heinsberg

Telefon: +49 2452 962-400

Faks: +49 2452 962-200

E-posta: info@trotec.de

Kullanım sırasında insan veya çevre sağlığına tehlikeli veya zararlı olabilecek durumlara ilişkin uyarılar

Elektronik cihazlar evsel atık değildir ve Türkiye'de, elektrikli ve elektronik cihazlar hakkındaki Elektrikli ve Elektronik Teçhizat Atıkları Direktifi'ne (EETA) göre uzman bir tasfiye merkezine gönderilmelidir. Kullandıktan sonra lütfen bu cihazı geçerli yasal düzenlemelere uygun şekilde tasfiye ediniz.

Trotec GmbH

Grebener Str. 7
D-52525 Heinsberg

☎ +49 2452 962-400

☎ +49 2452 962-200

✉ info@trotec.com

www.trotec.com