

DA

BETJENINGSVEJLEDNING
MIKROBØLGE-
STRÅLINGSMÅLER



Indholdsfortegnelse

Henvisninger vedrørende betjeningsvejledningen	2
Sikkerhed	2
Oplysninger om enheden	3
Transport og opbevaring	4
Betjening	5
Vedligeholdelse og reparation	6
Fejl og driftsforstyrrelser	6
Bortskaffelse	6

Henvisninger vedrørende betjeningsvejledningen

Symboler



Advarsel mod elektrisk spænding

Dette symbol henviser til en fare for personers liv og sundhed på grund af elektrisk spænding.



Advarsel

Signalordet betegner en fare med middelsvær risikograd, som, hvis den ikke forhindres, kan føre til døden eller alvorlige kvæstelser.



Forsigtig

Signalordet betegner en fare med lav risikograd, som, hvis den ikke forhindres, kan føre til ringe eller moderate kvæstelser.

Bemærk

Signalordet henviser til vigtige oplysninger (f.eks. skader på materialer), men ikke til farer.



Info

Anvisninger med dette symbol hjælper dig til at udføre dine opgaver hurtigt og sikkert.



Følg brugervejledningen

Anvisninger med dette symbol henviser til, at betjeningsvejledningen skal overholdes.

Den aktuelle version af betjeningsvejledningen og EU-overensstemmelseserklæringen kan hentes under følgende link:



BR 15



<https://hub.trotec.com/?id=44027>

Sikkerhed

Læs denne vejledning omhyggeligt igennem før ibrugtagning / anvendelse af enheden, og opbevar altid vejledningen i umiddelbar nærhed af opstillingsstedet eller på enheden!



Advarsel

Læs alle sikkerhedsadvarsler og anvisninger.

Manglende overholdelse af advarsler og anvisninger kan resultere i elektrisk stød, brand og / eller alvorlige personskader.

Gem alle sikkerhedsadvarsler og anvisninger til fremtidig brug.

Apparatet kan anvendes af børn over 8 år og personer med reducerede fysiske, sensoriske eller mentale evner eller manglende erfaring og/eller viden, hvis de er under opsyn eller er blevet instrueret i brugen og har forstået farerne, som er forbundet hermed.

Børn må ikke leget med værktøjet. Rengøring og brugervedligeholdelse må ikke udføres af børn, der ikke er under opsyn.

- Anvend ikke enheden i eksplosionsfarlige rum.
- Anvend ikke enheden i en aggressiv atmosfære.
- Beskyt instrumentet mod permanent, direkte sollys.
- Fjern ikke sikkerhedsmærker, mærkater eller etiketter fra instrumentet. Hold alle sikkerhedsmærker, mærkater og etiketter i læsbar stand.
- Åbn ikke apparatet.

Tilsigtet anvendelse

Anvend kun apparatet til måling af indendørs mikrobølgestråling inden for det i de tekniske specifikationer angivne måleområde.

For at anvende apparatet i henhold til den tilsigtede brug må du kun anvende tilbehør og reservedele, der er kontrolleret af Trotec.

Utilsigtet brug

Brug ikke apparatet i ubeskyttede udendørsområder, i eksplosionsfarlige områder eller til målinger i væsker.

Konstruktionsmæssige ændringer samt til- eller ombygninger på enheden uden tilladelse fra producenten er forbudt.

Personalets kvalifikationer

Personer, der anvender dette apparat, skal:

- Have læst og forstået betjeningsvejledningen, især kapitlet Sikkerhed.

Resterende risici



Advarsel mod elektrisk spænding

Arbejde på elektriske komponenter må kun udføres af en autoriseret elektriker!



Advarsel

Fare for kvælning!

Lad ikke emballagematerialet ligge og flyde. Det kan blive et farligt legetøj for børn.



Advarsel

Instrumentet er ikke legetøj og skal opbevares utilgængeligt for børn!



Advarsel

Der kan udgå farer fra denne varmekanon, hvis den anvendes fagligt ukorrekt eller utilsigtet af personer, der ikke er blevet instrueret i brugen! Overhold personalekvalifikationerne!



Forsigtig

Hold tilstrækkelig afstand til varmekilder.

Bemærk

For at undgå beskadigelser af instrumentet må du ikke udsætte det for ekstreme temperaturer, ekstrem luftfugtighed eller væde.

Bemærk

Brug ikke kraftige rengøringsmidler, skure- eller opløsningsmidler til rengøring af instrumentet!

Oplysninger om enheden

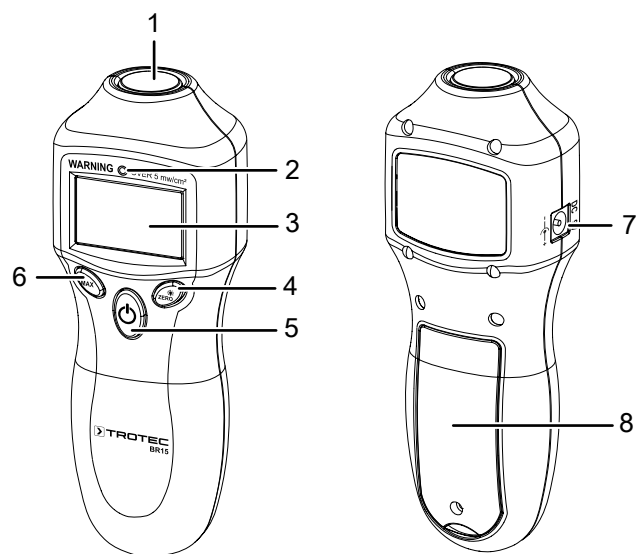
Beskrivelse af enheden

Med BR 15 strålingsmåleren kan du lokalisere mikrobølgeemissioner fra alle højfrekvensapparater, der arbejder i ISM-båndet på 2,45 GHz.

Hvis den fundne værdi ligger over den af EMA/FDA anbefalede grænseværdi på 5 mW/cm², alarmerer BR 15 strålingsmåleren automatisk brugeren med et akustisk advarselssignal og en ekstra advarsel på displayet.

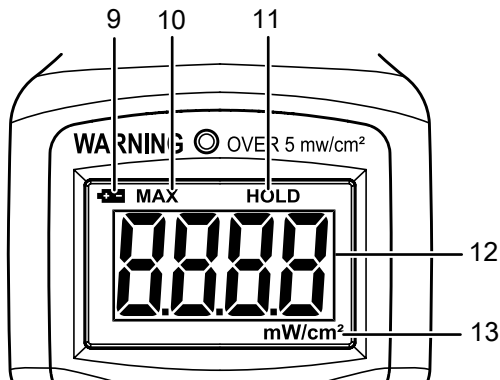
Apparatet er udstyret med en maksimumværdi- og hold-funktion og et baggrundsbelyst display.

Illustration af enheden



Nr.	Betjeningselement
1	Sensor
2	LED (advarselvisning)
3	Display
4	Knap <i>ZERO</i>
5	Tænd/sluk-knap
6	Knap <i>MAX</i>
7	Tilslutning netdel (netdelen er ikke en del af leveringsomfanget)
8	Batterium

Display



Nr.	Betjeningselement
9	Visning af batteristatus
10	Visning af MAX
11	Visning af HOLD
12	Måleværdi visning
13	Visning af enhed

Tekniske data

Parametre	Værdi
Model	BR 15
Måleområde	0 til 9,99 mW/cm ²
Nøjagtighed	±1 dB
Opløsning [mW/cm ²]	0,01
Alarmgrænseværdi	5,0 mW/cm ²
Frekvensområde	kalibreret til 2,45 GHz
Display	LCD monokrom
Driftstemperatur	0 °C til 50 °C (32 °F til 122 °F) ved 10 % til 80 % r.f.
Strømforsyning	9 V-blokbatteri
Slukning	efter ca. 15 min., hvis apparatet ikke bruges
Vægt	150 g
Mål (længde x bredde x højde)	160 mm x 42 mm x 60 mm

Leveringsomfang

- BR 15 Strålingsmåler
- 1 x 9 V blokbatteri
- 1 x instrumenttaske
- 1 x betjeningsvejledning

Transport og opbevaring

Bemærk

Hvis du opbevarer eller transporterer apparatet på ukorrekt vis, kan apparatet blive beskadiget. Overhold instruktionerne for transport og opbevaring af værktøjet.

Transport

Brug tasken, som følger med leveringen, når du skal transportere apparatet, så det beskyttes mod udefra kommende påvirkninger.

Opbevaring

Når apparatet ikke bruges, skal det opbevares på følgende måde:

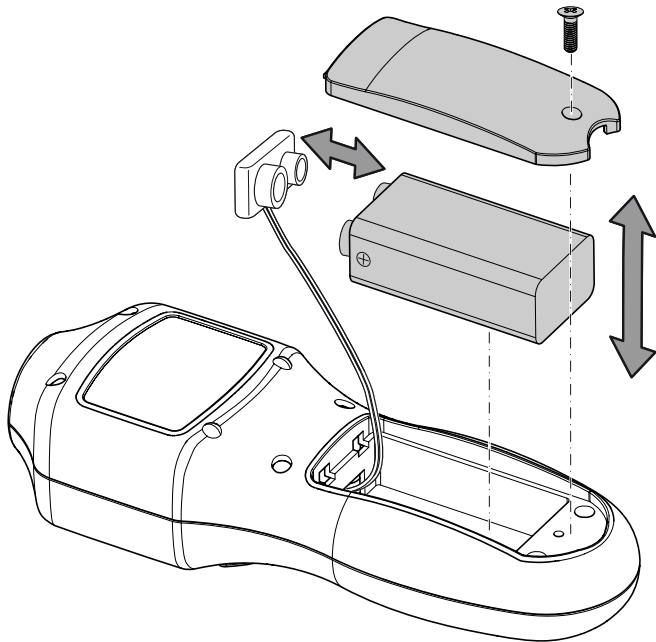
- Tørt og beskyttet mod frost og varme
- På et sted, der er beskyttet mod støv og direkte sollys
- Om nødvendigt beskyttet mod indtrængende støv med en afdækning
- Opbevaringstemperaturen svarer til det angivne område i kapitlet med de tekniske data.
- Tag batteriet ud af apparatet.

Betjening

Isætning af batteri

Bemærk

Sørg for, at apparatets overflade er tør, og at apparatet er slukket.



1. Løsn skruen på batterirummet (8).
2. Fjern dækslet til batterirummet.
3. Forbind det nye batteri med battericlippen med den rigtige poling.
4. Sæt dækslet til batterirummet på igen, og fastgør det med skruen.

Tilslutning af ekstern netdel

Du har mulighed for at tilslutte en ekstern netdel til apparatet (netdelen er ikke en del af leveringsomfanget). Til dette formål er der en tilslutning (7) på siden af apparatet. Vær opmærksom på, om netdelen har den korrekte udgangsspænding (9 V DC), før du tilslutter den til apparatet.

Sådan tændes apparatet

Bemærk:

Vær opmærksom på, at et skift fra et koldt sted til et varmere sted kan medføre dannelse af kondens på instrumentets printplade. Denne fysiske effekt, der ikke kan undgås, giver forkert måling. Displayet viser i så fald ingen eller forkerte måleværdier. Vent i nogle minutter, indtil instrumentet har indstillet sig efter de ændrede betingelser, før du foretager en måling.

1. Tryk kort på tænd/sluk-knappen (5).
⇒ Displayet tændes, og apparatet er klar til brug.

Kalibrering af instrument

Foretag kalibreringen i omgivelser, der så vidt muligt er fri for mikrobølger. Derved sikres det, at de senere måleresultater ikke forfalskes på grund af en forkert foretaget kalibrering.

1. Tryk på knappen **ZERO** (4), og hold den inde i ca. 3 sekunder for at kalibrere apparatet.
⇒ Måleværdivisningen viser "0".
⇒ Du kan begynde at måle.

Forberedelse af måling

Forbered målingen, hvis du vil kontrollere en mikrobølgeovn:

1. Stil et glas koldt vand ind i mikrobølgeovnen.
2. Sæt mikrobølgeovnens styring på højeste effektrin.
3. Sørg for, at måleapparatet er parat til brug, og tænd for mikrobølgeovnen i ca. 1 min.

Gennemførelse af måling

1. Ret apparatet mod måleområdet. Overhold en afstand på ca. 5 cm.
2. Hvis du kontrollerer en mikrobølgeovn, skal du føre sensoren langsomt hen langs mikrobølgeovnens dørtætningsliste og dørens rude i en afstand af ca. 5 cm.
⇒ Måleværdivisningen (12) viser den aktuelt målte værdi i mW/cm^2 .



Info

Hvis grænseværdien på $5 \text{ mW}/\text{cm}^2$ overskrides, blinker LED'en (2) og der høres en bip-lyd. Rengør i så fald dørtætningslisten på mikrobølgeovnen med lunkent vand og gentag målingen. Få en tekniker til at kontrollere mikrobølgeovnen, hvis den målte værdi overstiger grænseværdien igen.



Advarsel for varm overflade

Risiko for skoldning Lad glasset stå lidt tid inde i mikrobølgeovnen. Anvend evt. egnede beskyttelseshandsker, når du fjerner glasset. Skyl straks med koldt vand i tilfælde af skoldning. Fjern omgående vådt tøj og lad koldt vand løbe over de skoldede hudpartier. Søg lægehjælp.

Visning af maksimumværdi

1. Tryk kort på knappen **MAX** (6).
⇒ På displayet vises **MAX** (10) og **HOLD** (11). Funktionen "Visning af maksimumværdi" er nu aktiv. Måleværdivisningen (12) viser fra nu af den højest målte værdi i stedet for den aktuelle værdi. Visningen ændres kun i tilfælde af, at der måles nye, højere værdier.
2. Tryk på knappen **MAX** (6) igen for at afslutte visningen af maksimumværdien.

Sådan tændes og slukkes baggrundsbelysningen

1. Tryk på knappen *ZERO* (4) for at tænde for displayets baggrundsbelysning.
⇒ Baggrundsbelysningen tændes.
2. Tryk på knappen *ZERO* (4) igen for at slukke for displayets baggrundsbelysning.
⇒ Displaybelysningen slukkes.

Sådan slukkes instrumentet

1. Tryk kort på tænd/sluk-knappen (5).
⇒ Apparaten slukkes.
⇒ Den gemte maksimumværdi nulstilles.

Vedligeholdelse og reparation

Rengøring

Rengør apparatet med en blød, let fugtig, fnugfri klud. Sørg for, at der ikke kommer fugt ind i huset. Brug ikke sprays, opløsningsmidler, alkoholholdige rengøringsmidler eller skuremidler, men kun rent vand til at fugte kluden.

Reparation

Foretag ikke ændringer på instrumentet, og monter ikke reservedele. Henvend dig til producenten i forbindelse med reparation eller kontrol af instrumentet.

Fejl og driftsforstyrrelser

Enheden er kontrolleret flere gange i løbet af produktionen for fejlfri funktion. Hvis der alligevel opstår funktionsfejl, skal du kontrollere enheden ud fra følgende liste.

Fejl	Afhjælpning
Visningssegmenterne på displayet er kun svagt synlige eller flimrer.	Batterispændingen er for lav. Udskift omgående batterierne.
Apparatet viser utroværdige måleværdier.	

Bortskaffelse



Symbolen med en skraldespand med en streg over på et elektro- elektronikapparat betyder, at dette ikke må bortskaffes med husholdningsaffaldet efter endt levetid. Der er indsamlingssteder, hvor elektro- og elektronikapparater indsamles gratis i nærheden af din bopæl. Du finder adressen hos din kommune. Du kan også informere dig om de muligheder for tilbagelevering, som faciliteres af Trotec. Klik ind på vores webside: www.trotec24.com.

Den sorterede indsamling af elektro- og elektronikapparater giver mulighed for genbrug, materialeudnyttelse hhv. andre former for værdiudvinding af gamle apparater. Samtidig skal affaldssorteringen bidrage til at undgå negative følger for mennesker og miljø, som bortskaffelsen af apparaterne og de muligvis farlige stoffer disse indeholder, kan medføre.



Elektronisk udstyr og batterier må ikke bortskaffes sammen med det almindelige husholdningsaffald, men skal i EU – i henhold til EUROPA-PARLAMENTETS OG RÅDETS DIREKTIV 2006/66/EF af 6. september 2006 om udtjent elektrisk og elektronisk udstyr – bortskaffes på en fagligt korrekt måde. Bortskaf batterierne i henhold til gældende bestemmelser i lovgivningen.

Trotec GmbH

Grebener Str. 7
D-52525 Heinsberg

☎ +49 2452 962-400

☎ +49 2452 962-200

✉ info@trotec.com

www.trotec.com