

NO

OVERSETTELSE AV DEN
ORIGINALE
DRIFTSVEILEDNINGEN
MIKROBØLGE-STRÅLINGSMÅLER



Innholdsfortegnelse

Merknader til bruksanvisningen	2
Sikkerhet.....	2
Informasjon angående apparatet	3
Transport og lagring.....	4
Betjening	5
Vedlikehold og reparasjon	6
Feil og forstyrrelser	6
Deponering.....	6

Merknader til bruksanvisningen

Symboler



Advarsel mot elektrisk spenning

Dette symbolet viser til at det er fare for personers liv og helse forbundet med elektrisk spenning.



Advarsel

Signalordet betegner en fare med middels risikograd som kan føre til dødsfall eller alvorlige personskader hvis den ikke unngås.



Forsiktig

Signalordet betegner en fare med lav risikograd som kan føre til lette eller middels personskader hvis den ikke unngås.

Instruks

Signalordet viser til viktig informasjon (f.eks. materielle skader), men ikke farer.



Info

Henvisninger med dette symbolet hjelper deg å utføre oppgavene dine på en rask og sikker måte.



Følg bruksanvisningen

Henvisninger med dette symbolet betyr at du må ta hensyn til bruksanvisningen.

Du kan laste ned den aktuelle versjonen av bruksanvisningen og EU-samsvarserklæringen ved hjelp av følgende lenke:



BR16



<https://hub.trotec.com/?id=44636>

Sikkerhet

Les nøye igjennom denne anvisningen før igangsetting/ bruk av apparatet og oppbevar anvisningen i umiddelbar nærhet av stedet der apparatet brukes.



Advarsel

Les alle sikkerhetsinstrukser og anvisninger.

Dersom sikkerhetsanvisninger og anvisninger ikke overholdes, kan dette medføre elektrisk støt, brann og/ eller alvorlige skader.

Ta vare på alle sikkerhetsanvisninger og anvisninger for fremtidig bruk.

- Ikke bruk apparatet i eksplosjonsfarlige rom eller områder og still det ikke opp i slike omgivelser.
- Ikke bruk apparatet i aggressiv atmosfære.
- Beskytt apparatet mot permanent direkte sollys.
- Ikke fjern noen sikkerhetsmerker, klistremerker eller etiketter fra apparatet. Hold alle sikkerhetsmerker, klistremerker og etiketter i lesbar stand.
- Ikke åpne apparatet.
- Ikke forsøk å lade batterier som ikke er oppladbare.
- Ikke bruk ulike batterityper eller en blanding av nye og brukte batterier.
- Sett batteriene inn i batterihuset med riktig polaritet.
- Ta utladde batterier ut av apparatet. Batterier inneholder miljøfarlige stoffer. Deponer batteriene i henhold til den nasjonale lovgivningen (se kapittelet Deponering).
- Ta batteriene ut av apparatet når du ikke bruker apparatet over lengre tid.
- Ikke kortslutt kontaktene i batterirommet!
- Ikke putt batterier i munnen, de må ikke svelges. Hvis noen kommer til å svelge et batteri, kan det innebære alvorlige indre forbrenninger / etseskader innen 2 timer. Etseskader kan medføre døden.
- Hvis du tror at noen har svelget et batteri, eller at et batteri har kommet inn i kroppen, må du oppsøke lege!
- Hold både nye og brukte batterier samt åpne batterirom unna barn.

Riktig bruk

Bruk apparatet utelukkende til måling av mikrobølgestråling innenfor det måleområdet som er oppgitt i de tekniske dataene. For å bruke apparatet riktig må det utelukkende bruke tilbehør som er godkjent av Trotec eller reservedeler som er godkjent av Trotec.

Forutsigbar feil bruk

Ikke bruk apparatet i utsatte uteområder, i eksplosjonsfarlige omgivelser eller for målinger i væsker.

Det er ikke tillatt å gjøre uautoriserte strukturelle endringer, tilføyinger eller ombygginger på apparatet.

Personalkvalifikasjoner

Personene som bruker dette apparatet, må:

- ha lest og forstått bruksanvisningen og spesielt kapittelet om sikkerhet.

Restfarer



Advarsel mot elektrisk spenning

Det er fare for kortslutning hvis det trenger væsker inn i apparatet!

Ikke hold apparatet og tilbehøret under vann. Pass på at det ikke trenger vann eller andre væsker inn i apparatet.



Advarsel mot elektrisk spenning

Arbeid på de elektriske komponentene må kun utføres av et autorisert fagfirma!



Advarsel

Kvelningsfare!

Ikke la emballasjen ligge strødd rundt. Den kan være et farlig leketøy for barn.



Advarsel

Apparatet er ikke et leketøy og må oppbevares utilgjengelig for barn.



Advarsel

Det kan utgå farer fra dette apparatet hvis det brukes på feil måte av personer som ikke er opplært i bruken av apparatet. Ta hensyn til personalkvalifikasjonene!



Forsiktig

Hold god nok avstand til varmekildene.

Instruks

For å unngå skader på apparatet må det aldri utsettes for ekstreme temperaturer, ekstrem luftfuktighet eller væte.

Instruks

Ved rengjøring av apparatet må det ikke brukes sterke rengjørings-, skure- eller løsningsmidler.

Informasjon angående apparatet

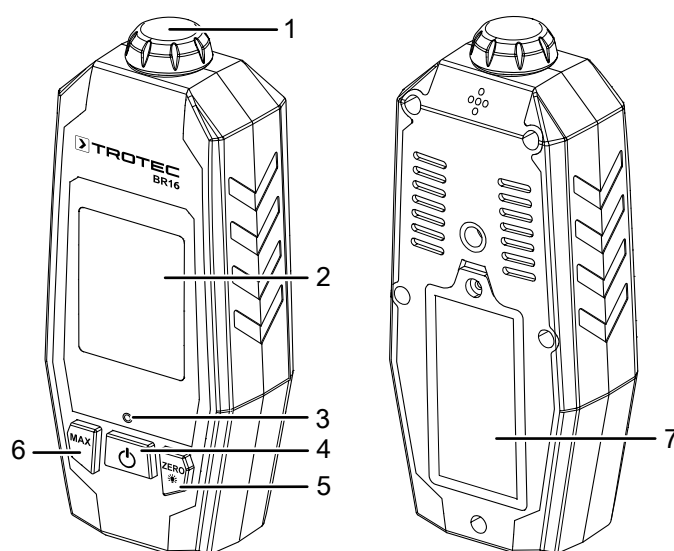
Beskrivelse av apparatet

Med BR16 strålingsmåler kan du lokalisere mikrobølgeutslipp fra alle typer høyfrekvensutstyr som bruker ISM-båndet 2,45 GHz.

Hvis måleresultatet ligger over anbefalt grenseverdi fra EMA / FDA på 5 mW/cm², vil BR16 strålingsmåler automatisk varsle brukeren med et lydsignal og en alarmvisning på displayet.

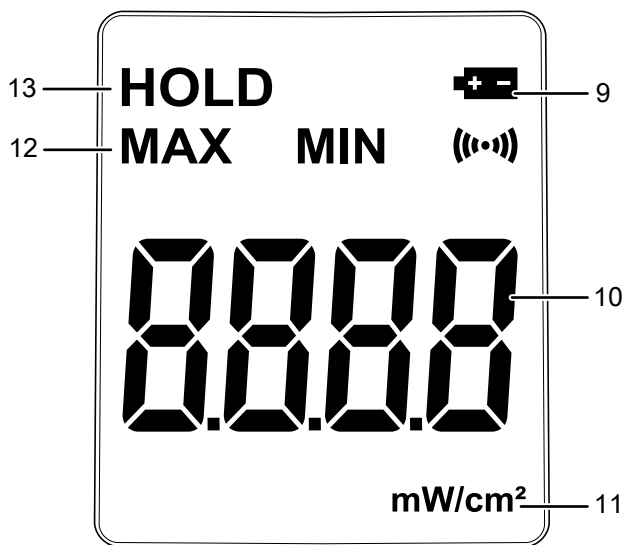
Apparatet viser maksimumsverdien, har en hold-funksjon og et display med bakgrunnsbelysning.

Presentasjon av apparatet



Nr.	Betjeningselement
1	Sensor
2	Display
3	LED (varsel)
4	På-/Av-bryter
5	ZERO-knapp
6	MAX-knapp
7	Batterirom

Display



Nr.	Betjeningselement
9	Indikator batteristatus
10	Måleverdivisning
11	Indikator enhet
12	Indikator <i>MAX</i>
13	Indikator <i>HOLD</i>

Tekniske spesifikasjoner

Parameter	Verdi
Modell	BR16
Måleområdet	0 til 9,99 mW/cm ²
Nøyaktighet	±1 dB
Oppløsning [mW/cm ²]	0,01
Alarmgrenseverdi	5,0 mW/cm ²
Frekvensområde	kalibrert til 2,45 GHz
Display	LCD monokrom
Driftstemperatur	0 °C til 50 °C (32 °F til 122 °F) ved 10 % til 80 % r.f.
Strømtilførsel	9 V-blokkbatteri
Frakobling	når enheten ikke har vært i bruk på ca. 15 minutter.
Vekt	155 g
Dimensjoner (lengde x bredde x høyde)	141 mm x 58 mm x 33 mm

Leveringsomfang

- 1 x apparat
- 1 x batteri 9 V firkantet
- 1 x apparatveske
- 1 x anvisning

Transport og lagring

Instruks

Hvis apparatet lagres eller transporteres feil, kan det bli skadet.

Ta hensyn til informasjonen om transport og lagring av apparatet.

Transport

Bruk vesken som er del av leveringsomfanget for å transportere apparatet slik at det beskyttes mot påvirkninger utenfra.

Lagring

Når apparatet ikke er i bruk, må følgende lagerbetingelser overholdes:

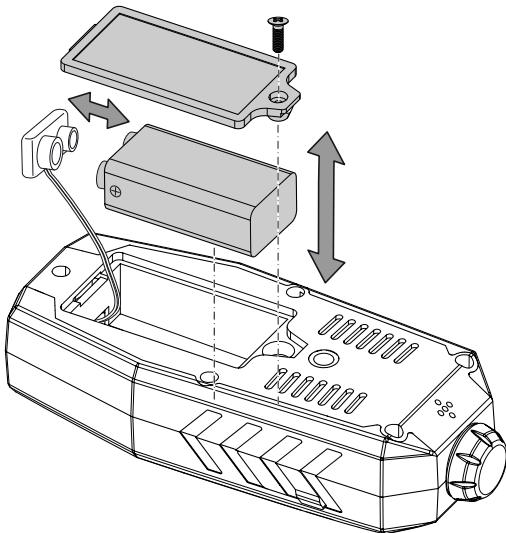
- beskyttet mot frost og varme
- på et sted som er beskyttet mot støv og direkte sollys
- ev. med et trekk som beskytter mot støv
- lagertemperaturen samsvarer med tekniske spesifikasjoner.
- Ta batteriet ut av apparatet.

Betjening

Sette inn batteri

Instruks

Forsikre deg om at apparatets overflate er tørt og at apparatet er slått av.



1. Løsne skruen på batterihuset (7).
2. Ta av dekselet til batterihuset.
3. Koble det nye batteriet til med batteriklipsen. Ta hensyn til riktig poling.
4. Sett dekselet på batterihuset igjen og fest det med skruen.

Slå på apparatet

Henvisning:

Merk at et plassbytte fra kalde til varme omgivelser kan føre til kondensdannelse på apparatets kretskort. Denne effekten, som er fysisk uunngåelig, forvrenger målingen. Displayet viser i så fall ingen eller feil måleverdi. Vent noen minutter til apparatet har stilt seg inn på de forandrede betingelsene før du utfører en måling.

1. Trykk kort på Av-/På-knappen (4).
⇒ Displayet slås på og apparatet er klart til bruk.

Kalibrere apparatet

Utfør kalibreringen i omgivelser med et så lavt mikrobølgenivå som mulig. Slik sørger du for at de senere måleresultatene ikke blir unøyaktige på grunn av at kalibreringen ikke ble utført på riktig måte.

1. Trykk på ZERO-knappen (5) i ca. 3 sekunder for å kalibrere apparatet.
⇒ Måleverdivisningen viser "0".
⇒ Nå kan du begynne å måle.

Forberedelser før måling

Forberedelser før målingen hvis du vil kontrollere en mikrobølgeovn:

1. Sett et glass kaldt vann i mikrobølgeovnen.
2. Still mikrobølgeovnen inn på høyeste effekttrinn.
3. Hold måleren klar og slå på mikrobølgeovnen. La den gå i ett minutt.

Utføre målingen

1. Sikt med apparatet mot måleområdet. Hold en avstand på 5 cm til apparatet.
2. Hvis du kontrollerer en mikrobølgeovn, fører du sensoren langsomt langs dørpakningen og vinduet i døren i en avstand på 5 cm.
⇒ Måleverdivisningen (10) viser den aktuelle verdien i mW/cm^2 .



Info

Hvis grenseverdien på 5 mW/cm^2 blir overskredet, blinker LED-en (3) og det lyder et alarmsignal. Rengjør i så fall dørpakningen til mikrobølgeovnen med lunkent vann og gjenta målingen. Hvis grenseverdien blir overskredet på nytt, må du få en faglært tekniker til å kontrollere mikrobølgeovnen.



Advarsel for varm overflate

Fare for forbrenning! La glasset stå i mikrobølgeovnen en stund. Bruk eventuelt hansker for å ta ut glasset. Hvis du skulle brenne deg, må du umiddelbart kjøle med kaldt vann. Fjern umiddelbart våte klesplagg og kjø de skadde hundpartiene med rennende, kaldt vann. Oppsøk lege.

Visning av maksimumsverdi

1. Trykk kort på MAX-knappen (6).
⇒ Displayet viser indikatoren MAX (12) og HOLD (13).
Funksjonen "Visning av maksimumsverdi" er nå aktivert. Måleverdivisningen (10) viser fra nå den høyeste målte verdien i stedet for den aktuelle verdien. Visningen forandrer seg kun når en ny og høyere verdi blir målt.
2. Trykk på MAX-knappen (6) på nytt for å avslutte maksimumsverdi-funksjonen.

Slå bakgrunnsbelysningen på og av

1. Trykk på ZERO-knappen (5) for å stille inn bakgrunnsbelysningen til displayet.
⇒ Bakgrunnsbelysningen tennes.
2. Trykk en gang til på ZERO-knappen (5) for å slå av bakgrunnsbelysningen til displayet.
⇒ Displaybelysningen slås av.

Slå av apparatet

1. Trykk kort på Av-/På-knappen (4).
⇒ Apparatet blir slått av.
⇒ Den lagrede maksimumsverdien blir tilbakestilt.

Vedlikehold og reparasjon

Rengjøring

Rengjør apparatet med en fuktet myk og lofri klut. Påse at det ikke trenger inn væske i apparatet. Ikke bruk spray, løsningsmiddel, alkoholholdige rengjøringsmidler eller skuremidler, men kun rent vann til å fukte kluten med.

Reparasjon

Ikke foreta endringer på apparatet og ikke monter inn reservedeler. Ta kontakt med produsenten angående reparasjon og kontroll av apparatet.

Feil og forstyrrelser

Apparatet ble kontrollert flere ganger under produksjonen for å teste at det fungerer feilfritt. Hvis det likevel skulle oppstå funksjonsfeil, må du kontrollere apparatet som følger:

Feil	Utbedring
Indikatorsegmenter på displayet vises kun svakt eller flimrer.	Batterikapasiteten er for lav. Skift ut batteriene med en gang.
Apparatet viser usannsynlige måleverdier.	

Deponering

Kvitt deg med emballasjen på en miljøvennlig måte og følg gjeldende lover og regler.



— Symbolet som viser en utkrysset søppelkasse på et elektro- eller elektronikkprodukt stammer fra direktivet 2012/19/EU. Det betyr at produktet ikke skal kasseres i husholdningsavfallet etter endt levetid. I nærheten finner du steder der du kan levere inn brukte elektroapparater og elektroniske produkter. Du finner slike adresser på ditt hjemsted hos kommuneadministrasjonen. Du finner informasjon om alternativ gjenvinning for mange EU-land på nettstedet <https://hub.trotec.com/?id=45090>. Ellers kan du ta kontakt med en gjenbruksstasjon som er godkjent for landet ditt.

Elektro- og elektroniske produkter samles inn separat til gjenbruk, delvis gjenbruk eller andre former for resirkulering av brukte apparater. Dette bidrar til å forhindre negative miljøkonsekvenser eller helseskader som kan oppstå ved kassering av eventuelt farlige stoffer i apparatene.



Batterier og akkumulatører skal ikke kastes i husholdningsavfallet, men skal i EU, i samsvar med EUROPAPARLAMENTETS RÅSDIREKTIV 2006/66/EF fra 6. september 2006 om batterier og akkumulatører, kasseres på faglig riktig måte. Kast batteriene og akkumulatørene i henhold til gjeldende rettslige bestemmelser.

Trotec GmbH

Grebener Str. 7
D-52525 Heinsberg

☎ +49 2452 962-400

☎ +49 2452 962-200

✉ info@trotec.com

www.trotec.com