

FI

OHJEET
MIKROAALTOSÄTEILYMITTARI



Sisällysluettelo

Ohjeen käyttöä koskevia tietoja..... 2

Turvallisuus 2

Tietoa laitteesta 3

Kuljetus ja säilytys 4

Käyttö 5

Huolto ja korjaus 6

Virheet ja häiriöt 6

Hävittäminen..... 6

Ohjeen käyttöä koskevia tietoja

Symbolit



Varoitus sähköjännitteestä

Tämä symboli viittaa sähköjännitteestä aiheutuviin hengenvaarallisiin ja terveyteen vaikuttaviin vaaroihin.



Varoitus

Signaalisana kuvaa keskimääräistä riskitasoa, jos siltä ei vältytä, voi seurauksena olla kuolema tai vaikea loukkaantuminen.



Varoitus

Signaalisana kuvaa alhaista riskitasoa, jos siltä ei vältytä, voi seurauksena olla vähäinen tai kohtalainen loukkaantuminen.

Huomaa

Signaalisana viittaa tärkeisiin tietoihin (esim. esinevahingot), mutta ei vaaroihin.



Tietoa

Tällä symbolilla varustetut huomautukset ovat sinulle avuksi suorittamaan työt nopeasti ja turvallisesti.



Noudata ohjetta

Tällä symbolilla varustettu huomautus viittaa siihen, että ohjetta on noudatettava.

Tämän ohjeen uusimman version ja EU-vaatimustenmukaisuusvakuutuksen voit ladata seuraavan linkin kautta:



BR16



<https://hub.trotec.com/?id=44636>

Turvallisuus

Lue tämä käyttöohje huolellisesti ennen laitteen käyttöönottoa/käyttöä ja säilytä sitä aina laitteen välittömässä läheisyydessä.



Varoitus

Lue kaikki turvallisuusohjeet ja muut ohjeet.

Turvallisuusohjeiden ja varoitusten noudattamatta jättäminen voi aiheuttaa sähköiskun, tulipalon ja/tai vakavia vammoja.

Säilytä kaikki turvallisuus- ja muut ohjeet myöhempää käyttöä varten.

- Älä käytä laitetta räjähdysalttiissa tiloissa tai alueilla, äläkä asenna laitetta niihin.
- Älä käytä laitetta syövyttävässä ilmastossa.
- Suojaa laite jatkuvalta, suoralta auringonsäteilyltä.
- Älä avaa laitetta.
- Älä irrota laitteen turvamerkintöjä, tarroja tai etikettejä. Pidä kaikki turvamerkinnät, tarrat ja etiketit luettavassa kunnossa.
- Käytä paristotyyppiä 6LR61 (9 V:n paristo).
- Älä koskaan lataa paristoja, joita ei saa ladata uudelleen.
- Eri paristotyyppisiä tai uusia ja käytettyjä paristoja ei saa käyttää yhdessä.
- Aseta paristot paristokoteloon navat oikein päin.
- Poista tyhjentyneet paristot. Paristot sisältävät ympäristölle vaarallisia aineita. Hävitä paristot kansallisen lainsäädännön mukaisesti (katso Hävittäminen-luku).
- Poista paristot laitteesta, kun et käytä laitetta pitkään aikaan.
- Älä koskaan oikosulje paristokotelon syöttöliittimiä!
- Varo nielemästä paristoja! Pariston nieleminen voi aiheuttaa vaikeita sisäisiä palovammoja/syöpymiä kahden tunnin kuluessa! Syöpymät voivat johtaa kuolemaan!
- Jos uskot, että paristo on nieltä tai se on joutunut muuta tietä elimistöön, ota välittömästi yhteyttä lääkäriin!
- Pidä uudet ja käytetyt paristot sekä avattu paristolokero poissa lasten ulottuvilta.

Määräystenmukainen käyttö

Käytä laitetta vain mikroaaltosäteilyn mittaamiseen sisätiloissa teknisissä tiedoissa ilmoitetulla mittausalueella.

Muu kuin käyttötarkoituksen mukainen käyttö katsotaan väärinkäytöksi.

Kohtuudella ennakoitavissa oleva väärinkäyttö

Älä käytä laitetta suojaamattomissa ulkotiloissa, räjähdysvaarallisissa tiloissa tai nesteiden mittaamiseen.

Laitteeseen tehtävät omavaltaiset rakenteelliset muutokset, lisäykset ja muunnokset on kielletty.

Henkilöstön pätevyys

Laitetta käyttävien henkilöiden on:

- luettava ja ymmärrettävä ohje, erityisesti Turvallisuus-luku.

Muut vaarat



Varoitus sähköjännitteestä

Koteloon sisään pääsevät nesteet aiheuttavat oikosulun vaaran!

Älä upota laitetta ja tarvikkeita veteen. Varo, että koteloon ei pääse vettä tai muita nesteitä.



Varoitus sähköjännitteestä

Sähköosien huoltotöitä saavat suorittaa vain niihin valtuutetut asiantuntijat!



Varoitus

Tukehtumisvaara!

Älä jätä pakkausmateriaalia lojumaan. Se voi olla vaarallinen joutuessaan lasten käsiin.



Varoitus

Laitte ei ole leikkikalua eikä sitä saa jättää lasten ulottuville.



Varoitus

Tämä laite saattaa aiheuttaa vaaratilanteita, jos sitä käyttää kouluttamaton henkilö tai jos sitä käytetään määräystenvastaisesti! Ota huomioon henkilöstön pätevyys!



Varoitus

Säilytä riittävä etäisyys lämmönlähteisiin.

Huomaa

Välttääksesi laitteen vaurioitumisen älä altista sitä äärimmäisille lämpötiloille, ilmankosteudelle tai märkyydelle.

Huomaa

Älä käytä laitteen puhdistukseen syövyttäviä puhdistusaineita tai hankaus- ja liuotusaineita.

Tietoa laitteesta

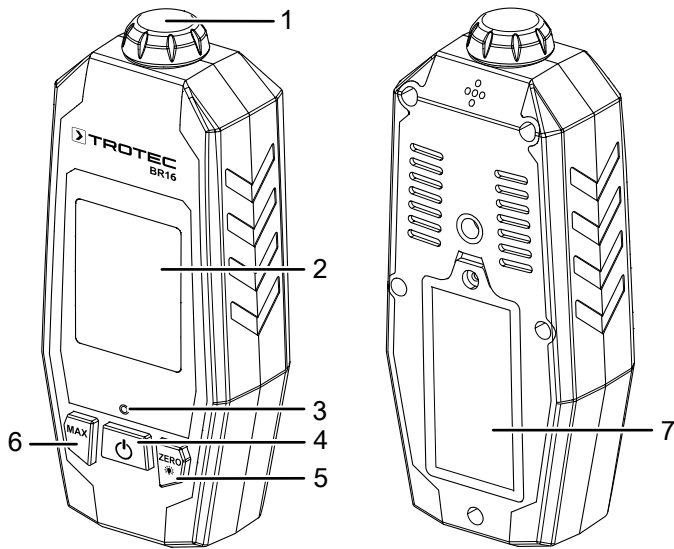
Laitteen kuvaus

BR16-säteilymittarilla voidaan paikantaa kaikkien 2,45 GHz:n ISM-taajuusalueella toimivien suurtaajuuslaitteiden mikroaaltosäteilyä.

Jos mitattu arvo ylittää EMA:n/FDA:n suositteleman 5 mW/cm²:n raja-arvon, BR16-säteilymittari varoittaa käyttäjää automaattisesti merkkiäänellä ja näyttöön ilmestyvällä varoituksella.

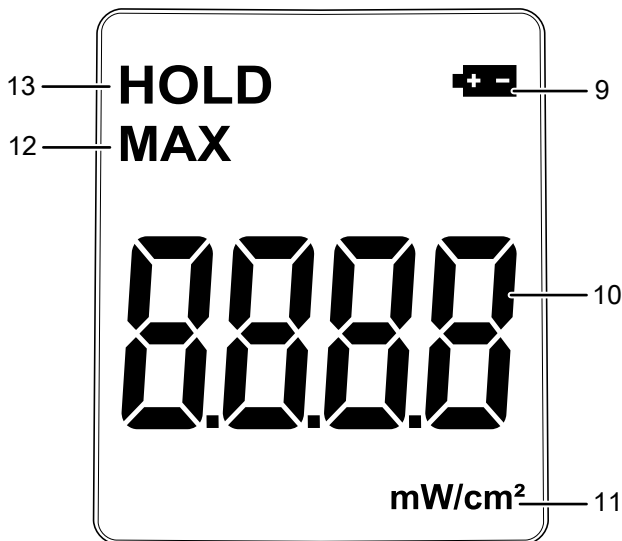
Laitteessa on maksimiarvon näyttö- ja pitotoiminto sekä taustavalaistu näyttö.

Laitteen osat



Nro	Hallintaelementti
1	Anturi
2	Näyttö
3	Merkkivalo (varoitustenäyttö)
4	Virtapainike
5	ZERO-painike
6	MAX-painike
7	Paristokotelo

Näyttö



Nro	Hallintaelementti
9	Pariston tilan ilmaisin
10	Mittausarvon näyttö
11	Yksikön näyttö
12	MAX-näyttö
13	HOLD-näyttö

Tekniset tiedot

Parametri	Arvo
Malli	BR16
Mittausalue	0 – 9,99 mW/cm ²
Tarkkuus	±1 dB
Erottelukyky [mW/cm ²]	0,01
Hälytysraja-arvo	5,0 mW/cm ²
Taajuusalue	kalibroitu 2,45 GHz
Näyttö	LCD, yksivärinen
Käyttölämpötila	0 °C – 50 °C (32 °F – 122 °F), kun suht. kost 10 % – 80 %
Virtalähde	9 V:n paristo
Virrankatkaisu	kun laitetta ei käytetä n. 15 minuuttia.
Paino	155 g
Mitat (pituus x leveys x korkeus)	141 mm x 58 mm x 33 mm

Pakkauksen sisältö

- 1 x laite
- 1 x laukku
- 1 x ohje

Kuljetus ja säilytys

Huomaa

Laitte voi vahingoittua, jos säilytät tai kuljetat sitä asiaankuulumattomasti. Tutustu laitteen kuljetusta ja säilytystä koskeviin tietoihin.

Kuljetus

Käytä laitteen kuljetukseen mukana toimitettua salkkua laitteen suojaamiseksi ulkoisilta vaikutuksilta.

Säilytys

Kun laitetta ei käytetä, noudata seuraavia säilytysolosuhteita:

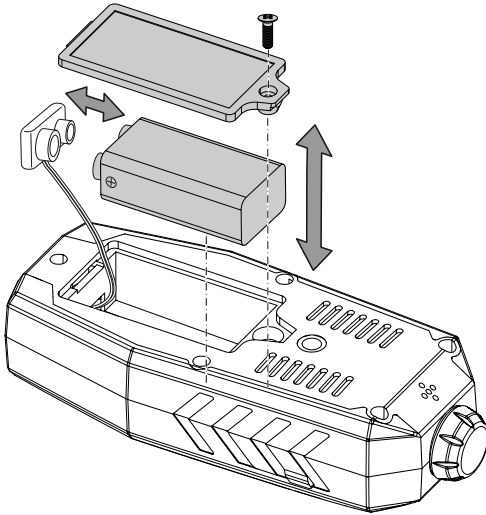
- kuivassa paikassa jäätymiseltä ja kuumuudelta suojattuna
- pölyltä ja suoralta auringonvalolta suojatussa paikassa
- sille tarkoitettussa säilytyslaukussa pölyltä suojattuna
- teknisiä tietoja vastaavassa säilytyslämpötilassa
- paristo on poistettu laitteesta

Käyttö

Pariston laittaminen paikalleen

Huomaa

Varmista, että laitteen pinta on kuiva ja laite on sammutettu.



1. Irrota paristokotelon (7) ruuvi.
2. Irrota paristokotelon kansi.
3. Aseta uusi paristo paristopidikkeeseen navat oikein päin.
4. Aseta paristokotelon kansi takaisin paikalleen ja lukitse se ruuvilla.

Laitteen kytkeminen päälle

Huomaa

Huomaa, että siirtyminen kylmästä lämpimään saattaa aiheuttaa kosteuden tiivistymistä laitteen piirilevyyn. Tämä fysikaalinen ilmiö, jota ei voi välttää, vääristää mittaustuloksia. Tässä tapauksessa näyttö näyttää tyhjää tai vääriä lukemia. Odota muutama minuutti, kunnes laite on sopeutunut muuttuneisiin olosuhteisiin.

1. Paina lyhyesti *virtapainiketta* (4).
⇒ Näyttö käynnistyy ja laite on käyttövalmis.

Laitteen kalibrointi

Suorita kalibrointi mahdollisimman vähän mikroaaltolaitteiden sisältävässä ympäristössä. Siten myöhemmät mittaustulokset eivät vääristy väärin suoritettuna kalibroinnin vuoksi.

1. Kalibroi laite painamalla *ZERO*-painiketta (5) n. 3 sekunnin ajan.
⇒ Mittausarvonäytössä näkyy 0.
⇒ Voit aloittaa mittauksen.

Mittauksen valmistelu

Jos haluat tarkastaa mikroaaltouunin, valmistelee mittaus seuraavasti:

1. Aseta lasillinen kylmää vettä mikroaaltouuniin.
2. Säädä mikroaaltouuni suurimmalle teholle.
3. Pidä mittari valmiina ja käynnistä mikroaaltouuni n. 1 minuutin ajaksi.

Mittauksen suorittaminen

1. Suuntaa laite kohti mitattavaa aluetta. Pidä tällöin n. 5 cm:n etäisyys kohteeseen.
2. Jos mittaat mikroaaltouunin säteilyä, kuljeta anturia hitaasti n. 5 cm:n etäisyydellä pitkin mikroaaltouunin ovitiivistettä ja oven ikkunaa.
⇒ Mittausarvonäyttö (10) näyttää mitatun arvon yksikkönä mW/cm^2 .



Tietoa

Jos raja-arvo $5 \text{ mW}/\text{cm}^2$ ylittyy, merkkivalo (3) vilkkuu ja kuuluu hälytysääni. Puhdista tällaisessa tapauksessa mikroaaltouunin ovitiivistet haalealla vedellä ja toista mittaus. Tarkistuta laite alan ammattihenkilöllä, jos mitattu arvo ylittää raja-arvon toistamiseen.



Varo kuumaa pintaa

Palovamman vaara! Jätä lasi jäähtymään mikroaaltouuniin vielä joksikin aikaa. Käytä tarvittaessa soveltuvia suojakäsineitä lasia poistaessasi.

Maksimiaron näyttö

1. Paina lyhyesti *MAX*-painiketta (6).
⇒ Näyttöön ilmestyvät *MAX* (12) ja *HOLD* (13).
⇒ Mittausarvonäytössä (10) näkyy tästä lähtien suurin mitattu arvo. Näyttö muuttuu vain silloin, kun mitataan uusia, suurempia arvoja.
2. Lopeta maksimiaron näyttö painamalla uudelleen *MAX*-painiketta (6).

Taustavalon sytyttäminen ja sammuttaminen

1. Sytytä näytön taustavalo painamalla *ZERO*-painiketta (5).
⇒ Taustavalo syttyy.
2. Sammuta näytön taustavalo painamalla *ZERO*-painiketta (5) uudelleen.
⇒ Näytön valaistus sammuu.

Laitteen sammuttaminen

1. Paina *virtapainiketta* (4).
⇒ Laite sammuu.
⇒ Tallennettu maksimi-arvo nollataan.

Huolto ja korjaus

Puhdistus

Puhdista laite kostutetulla, pehmeällä ja nukkaamattomalla liinalla. Varmista, että laitteen sisään ei pääse kosteutta. Älä käytä suihkeita, liuotteita, alkoholipitoisia puhdistusaineita tai hankausaineita, vaan kostuta liina pelkällä vedellä.

Korjaus

Älä tee laitteeseen muutoksia tai asenna siihen lisäosia. Käänny laitteen korjauksen tai tarkistamisen yhteydessä valmistajan puoleen.

Virheet ja häiriöt

Laitteen toiminta on tarkastettu monta kertaa valmistuksen aikana. Jos toiminnassa tästä huolimatta ilmenee häiriöitä, tarkista laite seuraavan luettelon mukaan.

Näytön segmentit näkyvät vain heikosti tai ne välkkyvät:

- Tarkista pariston varaustila. Vaihda paristo tarvittaessa, katso kappale Pariston laittaminen paikalleen.
- Tarkista, että paristo on kunnolla paikallaan. Varmista oikea napaisuus.

Laitteen näyttämät mittausarvot ovat epäuskottavia:

- Tarkista pariston varaustila. Vaihda paristo tarvittaessa, katso kappale Pariston laittaminen paikalleen.
- Tarkista, että paristo on kunnolla paikallaan. Varmista oikea napaisuus.
- Anturi on viallinen tai likaantunut. Puhdista laite Puhdistusluvussa kuvatulla tavalla.

Laite ei toimi moitteettomasti tarkastusten jälkeen:

- Ota yhteyttä Trotec-asiakaspalveluun.

Hävittäminen

Hävitä pakkausmateriaalit aina ympäristöä säästävällä tavalla ja voimassa olevien paikallisten määräysten mukaisesti.



Yliiviivatun roskatynnyrin symboli tarkoittaa, ettei tätä laitetta eikä sen mahdollisia komponentteja (esim. kaukosäätimiä) saa sähkö- ja elektroniikkalaiteromusta annetun direktiivin (2012/19/EU) ja kansallisten lakien mukaan hävittää kotitalousjätteen mukana niiden käyttöiän lopussa.

Lähellä sijaitseviin keräyspisteisiin voi maksutta palauttaa vanhoja sähkö- ja elektroniikkalaitteita. Osoitteet saat oman asuinpaikkakuntasi jäteneuvonnasta. Löydät lisätietoa monia EU-maita koskevista muista palautusmahdollisuuksista myös verkkosivuiltamme <https://hub.trotec.com/?id=45090>. Käänny muussa tapauksessa virallisen, omassa asuinmaassasi hyväksytyin käytettyjen laitteiden kierrätysliikkeen puoleen.

Sähkö- ja elektroniikkaromun erillisen keräyksen tarkoituksena on mahdollistaa vanhojen laitteiden kierrätys ja kaikenlainen uusiokäyttö sekä estää laitteiden mahdollisesti sisältämien vaarallisten aineiden haitalliset vaikutukset ympäristölle ja ihmisten terveydelle hävittämisen yhteydessä.



Tämä yliiviivatun roskatynnyrin symboli tarkoittaa, ettei paristoja tai akkuja saa hävittää kotitalousjätteen mukana niiden käyttöiän lopussa. Jos laitteessa on paristoja tai akkuja, jotka sisältävät elohopeaa, kadmiumia tai lyijyä, vastaava kemiallinen merkki (Hg, Cd tai Pb) näkyy yliiviivatun jätteen symbolin alapuolella. Älä jätä paristoja tai paristoja sisältäviä sähkö- ja elektroniikkalaitteita huolimattomasti julkisille alueille ympäristön pilaantumisen estämiseksi. Paristot ja akut on Euroopan unionin alueella palautettava tähän tarkoitettuihin keräyspisteisiin 12. heinäkuuta 2023 paristoista ja jäteparistoista annetun EUROOPAN PARLAMENTIN JA NEUVOSTON ASETUKSEN (EU) 2023/1542 mukaisesti. Poista paristot/akut ja hävitä ne erikseen voimassa olevien lakisääteisten määräysten mukaisesti.

Trotec GmbH

Grebbener Str. 7
D-52525 Heinsberg

📞 +49 2452 962-400

📠 +49 2452 962-200

info@trotec.com

www.trotec.com