

NO

BRUKSANVISNING
MIKROBØLGE-
STRÅLINGSMÅLER



Innholdsfortegnelse

Merknader angående bruk av denne veiledningen.....	2
Sikkerhet.....	2
Informasjon angående apparatet	3
Transport og lagring.....	4
Betjening	5
Vedlikehold og reparasjon	6
Feil og forstyrrelser	6
Deponering.....	6

Merknader angående bruk av denne veiledningen

Symboler



Advarsel mot elektrisk spenning

Dette symbolet viser til at det er fare for personers liv og helse forbundet med elektrisk spenning.



Advarsel

Signalordet betegner en fare med middels risikograd som kan føre til dødsfall eller alvorlige personskader hvis den ikke unngås.



Forsiktig

Signalordet betegner en fare med lav risikograd som kan føre til lette eller middels personskader hvis den ikke unngås.

Instruks

Signalordet viser til viktig informasjon (f.eks. materielle skader), men ikke farer.



Info

Henvisninger med dette symbolet hjelper deg å utføre oppgavene dine på en rask og sikker måte.



Følg bruksanvisningen

Henvisninger med dette symbolet betyr at du må ta hensyn til veiledningen.

Du kan laste ned den aktuelle versjonen av bruksanvisningen og EU-samsvarserklæringen ved hjelp av følgende lenke:



BR16



<https://hub.trotec.com/?id=44636>

Sikkerhet

Les nøye igjennom denne anvisningen før igangsetting/ bruk av apparatet og oppbevar anvisningen i umiddelbar nærhet av stedet der apparatet brukes.



Advarsel

Les alle sikkerhetsinstrukser og anvisninger.

Dersom sikkerhetsanvisninger og anvisninger ikke overholdes, kan dette medføre elektrisk støt, brann og/ eller alvorlige skader.

Ta vare på alle sikkerhetsanvisninger og anvisninger for fremtidig bruk.

- Ikke bruk apparatet i eksplosjonsfarlige rom eller områder og still det ikke opp i slike omgivelser.
- Ikke bruk apparatet i aggressiv atmosfære.
- Beskytt apparatet mot permanent direkte sollys.
- Ikke åpne apparatet.
- Ikke fjern noen sikkerhetsmerker, klistremerker eller etiketter fra apparatet. Hold alle sikkerhetsmerker, klistremerker og etiketter i lesbar stand.
- Bruk batteritype 6LR61 (9-V-blokkbatteri).
- Ikke forsøk å lade batterier som ikke er oppladbare.
- Ikke bruk ulike batterityper eller en blanding av nye og brukte batterier.
- Sett batteriene inn i batterihuset med riktig polaritet.
- Fjern det utladde batteriet. Batterier inneholder miljøfarlige stoffer. Deponer batteriene i henhold til den nasjonale lovgivningen (se kapittelet Deponering).
- Ta batteriene ut av apparatet når du ikke bruker apparatet over lengre tid.
- Ikke kortslutt kontaktene i batterirommet!
- Ikke putt batterier i munnen, de må ikke svelges! Hvis noen kommer til å svelge et batteri, kan det innebære alvorlige indre forbrenninger / etseskader innen 2 timer! Etseskader kan medføre død!

- Hvis du tror at noen har svelget et batteri, eller at et batteri har kommet inn i kroppen, må du oppsøke lege!
- Hold både nye og brukte batterier samt åpne batterirom unna barn.

Riktig bruk

Bruk apparatet utelukkende til måling av mikrobølgestråling innenfor det måleområdet som er oppgitt i de tekniske dataene.

Annen bruk enn riktig bruk, regnes som feil bruk.

Sannsynlig og forutsigbar feil bruk

Ikke bruk apparatet i utsatte uteområder, i eksplosjonsfarlige omgivelser eller for målinger i væsker.

Det er ikke tillatt å gjøre uautoriserte strukturelle endringer, tilføyinger eller ombygginger på apparatet.

Personalkvalifikasjoner

Personene som bruker dette apparatet, må:

- ha lest og forstått veiledningen, spesielt kapittelet om sikkerhet.

Restfarer



Advarsel mot elektrisk spenning

Det er fare for kortslutning hvis det trenger væsker inn i apparatet!

Ikke hold apparatet og tilbehøret under vann. Pass på at det ikke trenger vann eller andre væsker inn i apparatet.



Advarsel mot elektrisk spenning

Arbeid på de elektriske komponentene må kun utføres av et autorisert fagfirma!



Advarsel

Kvelningsfare!

Ikke la emballasjen ligge strødd rundt. Den kan være et farlig leketøy for barn.



Advarsel

Apparatet er ikke et leketøy og må oppbevares utilgjengelig for barn.



Advarsel

Det kan utgå farer fra dette apparatet hvis det brukes på feil måte av personer som ikke er opplært i bruken av apparatet. Ta hensyn til personalkvalifikasjonene!



Forsiktig

Hold god nok avstand til varmekildene.

Instruks

For å unngå skader på apparatet må det aldri utsettes for ekstreme temperaturer, ekstrem luftfuktighet eller væte.

Instruks

Ved rengjøring av apparatet må det ikke brukes sterke rengjørings-, skure- eller løsningsmidler.

Informasjon angående apparatet

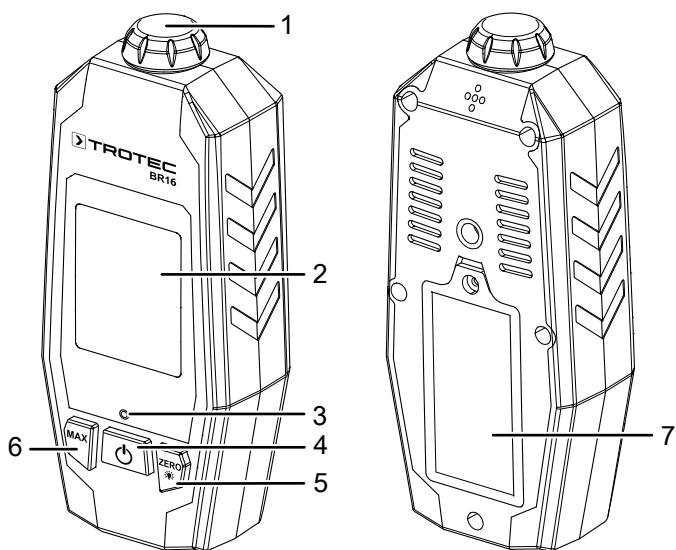
Beskrivelse av apparatet

Med BR16 strålingsmåler kan du lokalisere mikrobølgeutslipp fra alle typer høyfrekvensutstyr som bruker ISM-båndet 2,45 GHz.

Hvis måleresultatet ligger over anbefalt grenseverdi fra EMA/FDA på 5 mW/cm², vil BR16 strålingsmåler automatisk varsle brukeren med et lydsignal og en alarmvisning på displayet.

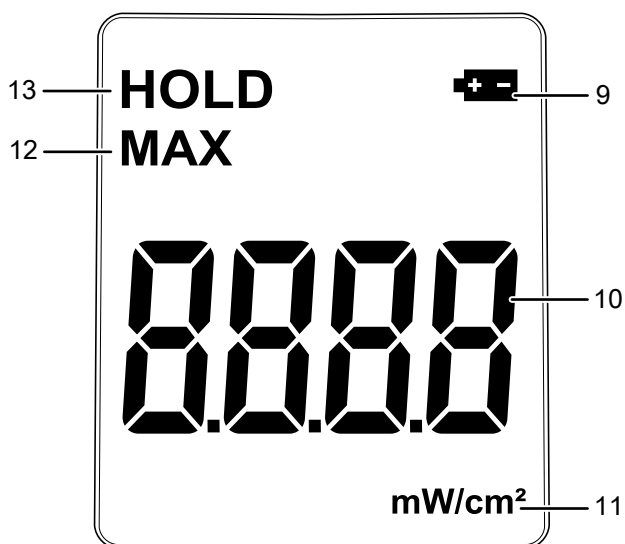
Apparatet viser maksimumsverdien, har en hold-funksjon og et display med bakgrunnsbelysning.

Presentasjon av apparatet



Nr.	Betjenings-element
1	Sensor
2	Display
3	LED (varselvisning)
4	På/Av-knapp
5	ZERO-knapp
6	MAX-knapp
7	Batterirom

Display



Nr.	Betjenings-element
9	Indikator Batteristatus
10	Visning av måleverdier
11	Indikator Enhet
12	Indikator MAX
13	Indikator HOLD

Tekniske spesifikasjoner

Parameter	Verdi
Modell	BR16
Måleområde	0 til 9,99 mW/cm ²
Nøyaktighet	±1 dB
Oppløsning [mW/cm ²]	0,01
Alarmgrenseverdi	5,0 mW/cm ²
Frekvensområde	kalibrert til 2,45 GHz
Display	LCD monokrom
Driftstemperatur	0 °C til 50 °C (32 °F til 122 °F) ved 10 % til 80 % r.f.
Strømtilførsel	9-V blokkbatteri
Frakobling	når enheten ikke har vært i bruk på ca. 15 minutter.
Vekt	155 g
Dimensjoner (lengde x bredde x høyde)	141 mm x 58 mm x 33 mm

Leveringsomfang

- 1 x apparat
- 1 x apparatveske
- 1 x anvisning

Transport og lagring

Instruks

Hvis apparatet lagres eller transporteres feil, kan det bli skadet.

Ta hensyn til informasjonen om transport og lagring av apparatet.

Transport

Bruk vesken som er del av leveringsomfanget for å transportere apparatet slik at det beskyttes mot påvirkninger utenfra.

Lagring

Når apparatet ikke er i bruk, må følgende lagerbetingelser overholdes:

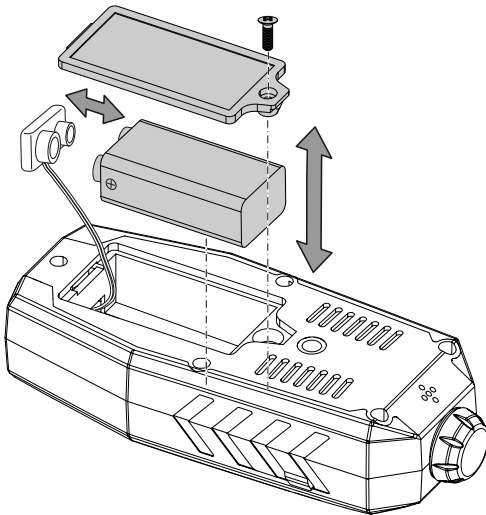
- beskyttet mot frost og varme
- på et sted som er beskyttet mot støv og direkte sollys
- Oppbevares i den medfølgende posen for beskyttelse mot støv
- ved lagringstemperaturen som tilsvarer de tekniske dataene
- Batteriet er fjernet fra apparatet

Betjening

Sette inn batteri

Instruks

Forsikre deg om at apparatets overflate er tørt og at apparatet er slått av.



1. Løsne skruen på batterihuset (7).
2. Ta av dekselet til batterihuset.
3. Koble det nye batteriet til med batteriklipsen. Ta hensyn til riktig poling.
4. Sett dekselet på batterihuset igjen og fest det med skruen.

Slå på apparatet

Instruks

Merk at et plassbytte fra kalde til varme omgivelser kan føre til kondensdannelse på apparatets kretskort. Denne effekten, som er fysisk unngåelig, forvrenger målingen. Displayet viser i så fall ingen eller feil måleverdi. Vent noen minutter til apparatet har stilt seg inn på de forandrede betingelsene før du utfører en måling.

1. Trykk kort på knappen *På/Av* (4).
⇒ Displayet slås på og apparatet er klart til bruk.

Kalibrere apparatet

Utfør kalibreringen i omgivelser med et så lavt mikrobølgenivå som mulig. Slik sørger du for at de senere måleresultatene ikke blir unøyaktige på grunn av at kalibreringen ikke ble utført på riktig måte.

1. Hold knappen *ZERO* (5) inne i ca. 3 sekunder for å kalibrere apparatet.
⇒ Måleverdivisningen viser «0».
⇒ Nå kan du begynne å måle.

Forberedelser før måling

Hvis du ønsker å kontrollere en mikrobølgeovn, må du forberede målinger på følgende måte:

1. Sett et glass kaldt vann i mikrobølgeovnen.
2. Still mikrobølgeovnen inn på høyeste effekttrinn.
3. Hold måleren klar og slå på mikrobølgeovnen for ca. 1 minutt.

Utføre måling

1. Sikt med apparatet mot måleområdet. Hold en avstand på ca. 5 cm når du gjør dette.
2. Hvis du kontrollerer en mikrobølgeovn, fører du sensoren langsomt langs dørpakningen og vinduet i døren i en avstand på ca. 5 cm.
⇒ Måleverdivisningen (10) viser den aktuelle verdien i mW/cm^2 .



Info

Hvis grenseverdien på $5 \text{ mW}/\text{cm}^2$ overskrides, blinker LED-en (3) og det lyder et alarmsignal. Rengjør i så fall dørpakningen til mikrobølgeovnen med lunkent vann og gjenta målingen. Hvis grenseverdien blir overskredet på nytt, må du få en faglært tekniker til å kontrollere mikrobølgeovnen.



Advarsel for varm overflate

Fare for forbrenning! La glasset stå i mikrobølgeovnen en stund til avkjøling. Bruk eventuelt hansker for å ta ut glasset.

Visning av maksimumsverdi

1. Trykk kort på knappen *MAX* (6).
⇒ Displayet viser *MAX* (12) og *HOLD* (13).
⇒ Måleverdivisningen (10) viser nå den høyeste målte verdien. Visningen forandrer seg kun når en ny og høyere verdi blir målt.
2. Trykk på knappen *MAX* (6) på nytt for å avslutte visningen av maksimumsverdi.

Slå bakgrunnsbelysningen på og av

1. Trykk på knappen *ZERO* (5), for å slå på bakgrunnsbelysningen til displayet.
⇒ Bakgrunnsbelysningen slås på.
2. Trykk en gang til på tasten *ZERO* (5) for å slå av bakgrunnsbelysningen til displayet.
⇒ Displaybelysningen slås av.

Slå av apparatet

1. Trykk på knappen *På/Av* (4).
⇒ Apparatet blir slått av.
⇒ Den lagrede maksimumsverdien blir tilbakestilt.

Vedlikehold og reparasjon

Rengjøring

Rengjør apparatet med en fuktet myk og lofri klut. Påse at det ikke trenger inn væske i apparatet. Ikke bruk spray, løsningsmiddel, alkoholholdige rengjøringsmidler eller skuremidler, men kun rent vann til å fukte kluten med.

Reparasjon

Ikke foreta endringer på apparatet og ikke monter inn reservedeler. Ta kontakt med produsenten angående reparasjon og kontroll av apparatet.

Feil og forstyrrelser

Apparatet ble kontrollert flere ganger under produksjonen for å teste at det fungerer feilfritt. Hvis det likevel skulle oppstå funksjonsfeil, må du kontrollere apparatet som følger:

Indikatorsegmenter på displayet vises kun svakt eller flimrer:

- Kontroller batteriets ladestatus. Skift ut batteriene ved behov, se kapitlet Sette inn batterier.
- Kontroller at batteriene sitter riktig. Pass på riktig polaritet.

Apparatet viser usannsynlige måleverdier:

- Kontroller batteriets ladestatus. Skift ut batteriene ved behov, se kapitlet Sette inn batterier.
- Kontroller at batteriene sitter riktig. Pass på riktig polaritet.
- Sensoren er defekt eller skitten. Rengjør apparatet som beskrevet i kapitlet Rengjøring.

Hvis apparatet ditt ikke fungerer feilfritt etter kontrollen:

- Ta kontakt med Trotec kundeservice.

Deponering

Kvitt deg med emballasjen på en miljøvennlig måte og følg gjeldende lover og regler.



Symbolet med en søppelbøtte med kryss over indikerer at denne enheten og eventuelle tilhørende komponenter (f.eks. fjernkontroller) ikke må kastes sammen med husholdningsavfall etter endt levetid i henhold til direktivet om avfall fra elektrisk og elektronisk utstyr (2012/19/EU) og nasjonal lovgivning.

I nærheten finner du steder der du kan levere inn brukte elektroapparater og elektroniske produkter. Du finner adressene for ditt hjemsted hos kommuneadministrasjonen. Du finner informasjon om returalternativer i flere EU-land på nettstedet <https://hub.trotec.com/?id=45090>. Ellers kan du ta kontakt med en gjenbruksstasjon som er offisielt godkjent i ditt land.

Elektro- og elektroniske produkter samles inn separat til gjenbruk, delvis gjenbruk eller andre former for resirkulering av brukte apparater. Dette bidrar til å forhindre negative miljøkonsekvenser eller helseskader som kan oppstå ved kassering av eventuelt farlige stoffer i apparatene.



Dette symbolet med en søppelbøtte med kryss over indikerer at oppladbare batterier eller vanlige batterier ikke må kastes sammen med husholdningsavfallet etter endt levetid. Dersom et apparat inneholder batterier eller akkumulatorer bestående av kvikksølv, kadmium eller bly, vises det respektive kjemiske symbolet (Hg, Cd eller Pb) under symbolet søppelkasse med kryss over. For å beskytte miljøet må du ikke la batterier eller elektriske og elektroniske apparater som inneholder batterier bli liggende igjen i offentlige områder. Engangsbatterier og oppladbare batterier skal leveres til godkjent mottakssted i EU og EØS – i henhold til DIREKTIV (EU) EUROPAPARLAMENTS- OG RÅDSFORORDNING 2023/1542 av 12. juli 2023 om batterier og kasserte batterier. Ta ut batteriene, og kast de separat i henhold til gjeldende lovbestemmelser.

Trotec GmbH

Grebener Str. 7
D-52525 Heinsberg

📞 +49 2452 962-400

📠 +49 2452 962-200

info@trotec.com

www.trotec.com