

PT

INSTRUÇÕES  
MEDIDOR DE RADIAÇÃO  
MICROONDAS



## Índice

Indicações sobre o uso deste manual .....	2
Segurança .....	2
Informações sobre o aparelho .....	3
Transporte e armazenamento .....	4
Controlo .....	5
Manutenção e Reparação .....	6
Erros e avarias .....	6
Descarte .....	6

## Indicações sobre o uso deste manual

### Símbolos



#### Atenção, tensão elétrica

Este símbolo avisa sobre os perigos para a vida e a saúde de pessoas devido à tensão elétrica.



#### Aviso

A palavra-sinal designa um perigo com médio grau de risco, que pode causar a morte ou uma lesão grave se não for evitado.



#### Cuidado

A palavra-sinal designa um perigo com baixo grau de risco, que pode causar a uma lesão ligeira ou média se não for evitado.

#### Nota:

A palavra-sinal avisa sobre informações importantes (p.ex. danos materiais), mas não se refere a perigos.



#### Info

Avisos com este símbolo ajudar-lhe-ão a realizar as suas tarefas mais rapidamente e com mais segurança.



#### Seguir as instruções

Avisos com este símbolo indicam que deve observar o manual.

As versões atuais do manual e da declaração de conformidade UE podem ser descarregadas no seguinte link:



BR16



<https://hub.trotec.com/?id=44636>

## Segurança

**Leia atentamente este manual de instruções antes de usar/operar o aparelho e guarde este manual de instruções sempre nas imediações do local de instalação ou perto do aparelho!**



### Aviso

**Ler todas as indicações de segurança e as instruções.**

O desrespeito às indicações de segurança e às instruções pode causar choque elétrico, incêndios e/ou graves lesões.

**Guardar todas as indicações de segurança e as instruções para futuras consultas.**

- Não utilizar o aparelho em recintos e áreas com risco de explosão e não o instale lá.
- Não utilize o dispositivo em atmosferas agressivas.
- Proteger o aparelho da luz solar direta permanente
- Não abrir o aparelho.
- Não remova quaisquer sinais de segurança, adesivos ou rótulos do aparelho. Mantenha legível todos os sinais de segurança, adesivos e etiquetas.
- Utilizar o tipo 6LR61 das pilhas (pilha de bloco de 9 V).
- Nunca carregar pilhas que não devem ser recarregadas.
- A utilização combinada de diferentes tipos de pilhas e de pilhas novas e usadas não é permitida.
- Inserir as pilhas no compartimento da pilha, com a respetiva polaridade correcta.
- Remover as pilhas descarregadas. As pilhas contém substâncias nocivas para o meio ambiente. Eliminar as pilhas de acordo com a respetiva legislação nacional aplicável (veja o capítulo Eliminação).
- Retirar as pilhas do aparelho, quando o aparelho não for usado durante um período prolongado.
- Nunca causar um curto-circuito entre os terminais de alimentação no compartimento das pilhas!
- Não engolir pilhas! Ao engolir uma pilha esta pode causar graves queimaduras internas, químicas ou não, dentro de 2 horas! As queimaduras químicas podem ser letais!

- Se pensar que engoliu uma pilha ou que uma pilha entrou no seu corpo de uma outra maneira, tem de consultar imediatamente um médico!
- Manter crianças fora de pilhas novas e usadas, mas também fora do compartimento aberto da pilha.

### Utilização conforme a finalidade

Use o aparelho exclusivamente para a radiação de microondas em espaços interiores dentro da faixa de medição especificada nos dados técnicos.

Uma outra utilização além da prevista, é vista como uso previsivelmente incorrecto.

### Uso previsivelmente incorrecto

O aparelho não deve ser usado em espaços exteriores não protegidos, com risco de explosão, nem para medições em líquidos.

Modificações não autorizadas, adições e conversões são proibidas no dispositivo.

### Qualificação pessoal

As pessoas que utilizam este dispositivo devem:

- ter lido e compreendido o manual, especialmente o capítulo Segurança.

### Riscos residuais



#### Atenção, tensão elétrica

Existe o perigo de curto-circuito devido à penetração de líquidos através da caixa!  
Não mergulhe o aparelho e os acessórios em água. Assegure-se de que nenhuma água ou outros líquidos possam penetrar na caixa.



#### Atenção, tensão elétrica

Trabalhos em componentes elétricos só devem ser realizados por um especialista autorizado!



#### Aviso

Perigo de asfixia!  
Não deixe material de embalagem espalhado. Ele poderia se tornar um brinquedo perigoso para as crianças.



#### Aviso

O aparelho não é um brinquedo e não deve estar nas mãos de crianças.



#### Aviso

Este aparelho pode ser perigoso se for usado de forma incorreta ou por pessoas não treinadas e se não for usado para a sua finalidade! Observe as qualificações pessoais!



#### Cuidado

Manter distância suficiente de fontes de calor.

#### Nota:

Para evitar danos no aparelho, não o exponha a temperaturas extremas, humidade extrema ou à água.

#### Nota:

Para limpar o instrumento não devem ser utilizados produtos de limpeza agressivos ou abrasivos, nem solventes.

## Informações sobre o aparelho

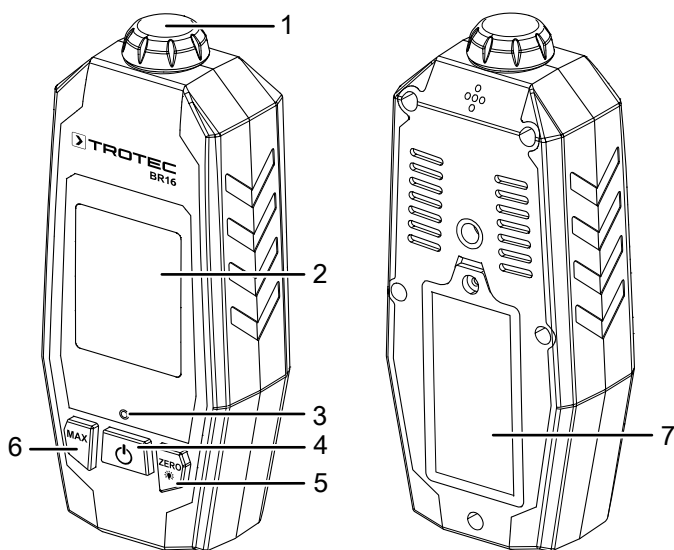
### Descrição do aparelho

Com o medidor de radiações BR16 podem ser detetadas emissões de microondas de todos os aparelhos de alta frequência, que operam na banda ISM de 2,45 GHz.

Se o valor verificado estiver acima do limite recomendado pela EMA/FDA de 5 mW/cm<sup>2</sup>, o medidor de radiação BR16 alerta automaticamente o utilizador com um sinal acústico e uma advertência adicional no display.

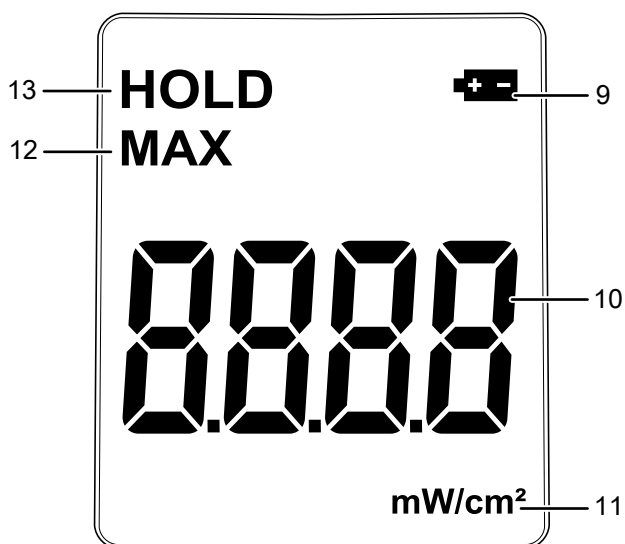
O aparelho dispõe de uma função do valor máximo e Hold e ainda um display retroiluminado.

## Apresentação do dispositivo



N.º	Elemento de comando
1	Sensor
2	Display
3	LED (indicação de aviso)
4	Botão <i>Ligar/Desligar</i>
5	Botão <i>ZERO</i>
6	Botão <i>MAX</i>
7	Compartimento da bateria

## Display



N.º	Elemento de comando
9	Indicação <i>Estado da pilha</i>
10	Indicação do valor de medição
11	Indicação <i>Unidade</i>
12	Indicação <i>MAX</i>
13	Indicação <i>HOLD</i>

## Dados técnicos

Parâmetro	Valor
Modelo	BR16
Faixa de medição	0 a 9,99 mW/cm <sup>2</sup>
Precisão	±1 dB
Resolução [mW/cm <sup>2</sup> ]	0,01
Valor de valor-limite	5,0 mW/cm <sup>2</sup>
Faixa de frequência	calibrado para 2,45 GHz
Display	LCD monocromo
Temperatura operacional	0 °C a 50 °C (32 °F a 122 °F) com 10 % a 80 % hum. rel.
Alimentação de corrente eléctrica	Bloco de pilhas de 9 V
Desligamento	se não for utilizado após aprox. 15 minutos.
Peso	155 g
Dimensões (comprimento x largura x altura)	141 mm x 58 mm x 33 mm

## Volume de fornecimento

- 1 x aparelho
- 1 x bolsa do aparelho
- 1 x manual de instruções

## Transporte e armazenamento

### Nota:

O aparelho pode ser danificado, se armazenar ou transportar o aparelho incorretamente. Tenha em consideração as informações de transporte e armazenamento do aparelho.

### Transporte

Use a bolsa incluída no volume de fornecimento para transportar o aparelho e para protegê-lo de impactos externos.

### Armazenamento

Quando não estiver a usar o aparelho, se deve seguir as seguintes condições de armazenamento:

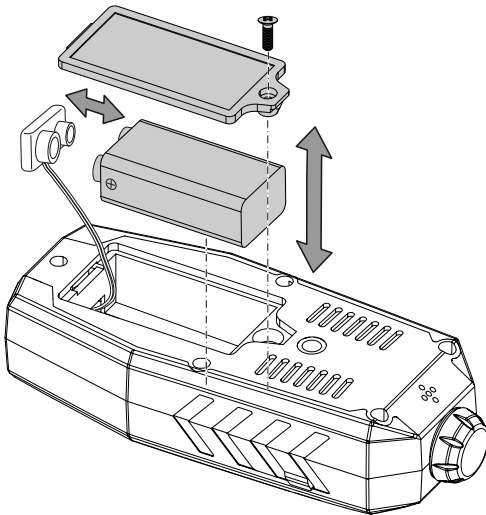
- seco e protegido da geada e do calor
- em um local protegido da poeira e da luz solar directa
- com a correspondente mala para proteger contra a entrada de poeira.
- com a temperatura correspondente aos dados técnicos
- Retirada a pilha do aparelho

## Controlo

### Inserir a pilha

#### Nota:

Assegure-se de que a superfície do aparelho esteja seca e que o aparelho esteja desligado.



1. Soltar o parafuso no compartimento da pilha (7).
2. Remover a tampa do compartimento das pilhas.
3. Conecte a nova pilha, com a polaridade correta, ao clipe da pilha.
4. Colocar novamente a tampa no compartimento das pilhas e segurá-la com um parafuso.

### Ligar o aparelho

#### Nota:

Observe que uma mudança de posição de um local frio para um local quente pode causar condensação na placa de circuito do aparelho. Este efeito fisicamente inevitável distorce a medição. O display exhibe, neste caso, nenhuns valores de medição ou valores de medição incorrectos. Aguarde alguns minutos até que o aparelho tenha se adaptado às novas condições antes de executar uma medição.

1. Pressionar brevemente o botão *Ligado/Desligado* (4).  
⇒ O display é ligado e o aparelho está pronto para funcionar.

### Calibrar o aparelho

Realizar a calibragem num ambiente o mais livre de microondas. Deste modo fica assegurado que os resultados de medição posteriores não serão distorcidos por uma calibragem efetuada de modo errado.

1. Pressionar o botão *ZERO* (5) e mantenha-a pressionado durante aprox. 3 segundos para calibrar o aparelho.  
⇒ A indicação do valor de medição apresenta "0".  
⇒ Pode iniciar a medição.

### Preparar a medição

Caso queira verificar um forno de microondas, deve preparar a medição da seguinte maneira:

1. Colocar um copo de água fria no microondas.
2. Colocar o comando do microondas no nível de potência mais alto.
3. Preparar o aparelho de medição e ligar o microondas durante aprox. 1 minuto.

### Realizar a medição

1. Aponte o aparelho para a área de medição. Nisso, deve manter uma distância de aprox. 5 cm.
2. Ao verificar um microondas deve passar lentamente com o sensor pela vedação da porta e no vidro da porta do microondas com uma distância de aprox. 5 cm.  
⇒ A indicação do valor de medição (10) exhibe o valor atualmente medido em  $\text{mW}/\text{cm}^2$ .



#### Info

Se o valor limite de  $5 \text{ mW}/\text{cm}^2$  for excedido, o LED (3) pisca e soa um sinal de alarme. Neste caso, deve limpar as vedações da porta do microondas com água morna e repetir o processo de medição. Mandar verificar o microondas por um técnico se o valor medido exceder novamente o valor limite.



#### Cuidado - superfície quente

**Perigo de escaldar!** Deixe o vidro ficar no interior do microondas por algum tempo para arrefecer. Utilizar eventualmente luvas de proteção adequadas ao remover o vidro.

### Exibir o valor máximo

1. Pressione brevemente o botão *MAX* (6).  
⇒ O display exhibe as indicações *MAX* (12) e *HOLD* (13).  
⇒ A partir de agora, a indicação do valor de medição (10) indica o valor máximo medido. A indicação só muda quando novos valores mais altos foram medidos.
2. Pressionar novamente o botão *MAX* (6) para terminar a indicação do valor máximo.

### Ligar e desligar a iluminação de fundo

1. Pressionar o botão *ZERO* (5), para ligar a iluminação de fundo do display.  
⇒ A iluminação de fundo liga-se.
2. Pressionar novamente o botão *ZERO* (5) para desligar a iluminação de fundo do display.  
⇒ A iluminação do display se apaga.

### Desligar o aparelho

1. Pressionar o botão *Ligar/Desligar* (4).  
⇒ O aparelho é desligado.  
⇒ O valor máximo gravado foi reposicionado.

## Manutenção e Reparação

### Limpeza

Limpar o aparelho com um pano húmido e macio, que não solte fiapos. Assegurar-se que nenhuma humidade possa penetrar na caixa. Não utilize aerossóis, solventes, produtos de limpeza que contenham álcool ou outros produtos abrasivos, mas apenas água limpa para humedecer o pano.

### Reparação

Não se deve efetuar quaisquer alterações ao aparelho e não se deve montar quaisquer peças de reposição. Em caso de reparo ou inspeção do aparelho, entre em contacto com o fabricante.

## Erros e avarias

O aparelho foi testado várias vezes durante a produção quanto ao funcionamento perfeito. No entanto, se algum problema ocorrer, verifique se o aparelho de acordo com a lista a seguir.

### Os segmentos de indicação do display são fracos ou apresentam intermitências:

- Verifique o estado de carga da pilha. Substituir a pilha sempre que for necessário, veja o capítulo Inserir a pilha.
- Verifique a posição correta da pilha. Prestar atenção à polaridade correta.

### O aparelho apresenta valores de medição improváveis:

- Verifique o estado de carga da pilha. Substituir a pilha sempre que for necessário, veja o capítulo Inserir a pilha.
- Verifique a posição correta da pilha. Prestar atenção à polaridade correta.
- O sensor é defeituoso ou sujo. Limpe o aparelho tal como descrito no capítulo Limpeza.

### O aparelho não funciona perfeitamente após os controlos:

- Entre em contato com o serviço ao cliente da Trotec.

## Descarte

Deve eliminar os materiais de embalagem a proteger o meio ambiente e conforme as diretrizes de eliminação em vigor.



O símbolo de um caixote do lixo barrado por uma cruz indica que este aparelho e, eventualmente, quaisquer componentes associados (por exemplo, telecomandos) não devem ser eliminados no lixo doméstico no final da sua vida útil, de acordo com a diretiva relativa a aparelhos elétricos e eletrónicos usados (2012/19/EU) e a s leis nacionais.

Para a sua devolução gratuita estão disponíveis centros de recolha para aparelhos elétricos e eletrónicos usados perto de si. Pode obter os endereços através da sua administração urbana ou comunal. Pode obter mais informações sobre mais opções de devolução na nossa página online em <https://hub.trotec.com/?id=45090> para muitos países da Europa. De outra forma, por favor, entre em contacto com uma empresa de eliminação oficial de aparelhos velhos, autorizada para o seu país.

A recolha separada de aparelhos elétricos e eletrónicos usados permite a reutilização, a reciclagem ou outras formas de reutilizar os aparelhos usados e evita as consequências negativas durante a eliminação dos materiais contidos nos aparelhos, que possivelmente representam um perigo para o meio ambiente e a saúde das pessoas.



Este símbolo de um caixote do lixo barrado por uma cruz indica que as baterias e os acumuladores de iões de lítio não devem ser eliminados no lixo doméstico no final da sua vida útil. Se o aparelho contiver pilhas ou acumuladores que contenham mercúrio, cádmio ou chumbo, o símbolo químico relevante (Hg, Cd ou Pb) será exibido por baixo do símbolo do recipiente barrado com uma cruz. Não deixar descuidadamente pilhas ou equipamentos elétricos e eletrónicos que contenham pilhas em espaços públicos para evitar a poluição ambiental. As pilhas e os acumuladores devem ser entregues num ponto de recolha designado na União Europeia – em conformidade com o REGULAMENTO (UE) 2023/1542 DO PARLAMENTO EUROPEU E DO CONCELHO, de 12 de julho de 2023, relativo a pilhas e resíduos de pilhas. Remova as pilhas/acumuladores recarregáveis e elimine-os separadamente, de acordo com os regulamentos legais aplicáveis.

Trotec GmbH

Grebener Str. 7  
D-52525 Heinsberg

📞 +49 2452 962-400

📠 +49 2452 962-200

✉ [info@trotec.com](mailto:info@trotec.com)

🌐 [www.trotec.com](http://www.trotec.com)