

SV

BRUKSANVISNING
MIKROVÅGSMÄTARE



Innehållsförteckning

Information om bruksanvisningens användning	2
Säkerhet.....	2
Information om apparaten	3
Transport och lagring	4
Drift	5
Underhåll och reparation.....	6
Fel och störningar.....	6
Kassering	6

Information om bruksanvisningens användning

Symboler



Varning för elektrisk spänning

Denna symbol gör uppmärksam på att det finns risk för liv och hälsa pga. elektrisk spänning.



Varning

Detta signalord betecknar en risk med medelsvår riskgrad som kan leda till döden eller allvarliga personskador om den inte undviks.



Akta

Detta signalord betecknar en risk med låg riskgrad som kan leda till lätta eller mindre personskador om den inte undviks.

Information

Detta signalord betecknar viktig information (t.ex. materiella skador), men ingen risk för liv och lem.



Info

Hänvisningar med denna symbol hjälper dig att snabbt och säkert kunna utföra ditt arbete.



Följ anvisningen

Hänvisningar med denna symbol gör uppmärksam på att bruksanvisningen måste beaktas.

Den aktuella bruksanvisningen och EU-försäkran om överensstämmelse kan du ladda ner från följande länk:



BR16



<https://hub.trotec.com/?id=44636>

Säkerhet

Läs noggrant igenom denna anvisning före idrifttagning/ användning av apparaten och förvara den alltid i uppställningsplatsens/apparatens omedelbara närhet.



Varning

Läs alla säkerhetsföreskrifter och anvisningar.

Att inte iaktta säkerhetsföreskrifter och anvisningar kan orsaka elstötar, brand och/eller allvarliga personskador.

Förvara alla säkerhetsföreskrifter och anvisningar på ett säkert ställe för framtida användning.

- Använd inte apparaten i explosionsfarliga utrymmen eller områden och ställ inte heller upp den där.
- Använd inte apparaten i aggressiva atmosfärer.
- Skydda apparaten mot permanent direkt solljus.
- Öppna inte apparaten.
- Ta inte bort några säkerhetstecken, klistermärken eller etiketter från apparaten. Håll alla säkerhetstecken, klistermärken och etiketter i läsbart skick.
- Använd batterityp 6LR61 (9-V-blockbatteri).
- Ladda aldrig batterier som inte är uppladdningsbara.
- Olika batterityper och nya och begagnade batterier får inte användas tillsammans.
- Sätt i batterierna i batterifacket med polerna åt rätt håll.
- Ta ut urladdade batterier. Batterier innehåller miljöfarliga ämnen. Avfallshandtera batterierna enligt nationella lagar (se kapitel Avfallshandtering).
- Ta ut batterierna ur apparaten när du inte ska använda den en längre tid.
- Kortslut aldrig batteriklämmorna i batterifacket!
- Svälj aldrig ett batteri! När du sväljer ett batteri, kan allvarliga inre brännskador/frätskador uppstå inom loppet av 2 timmar! Frätskador kan leda till dödsfall!

- När du misstänker att ett batteri har svalts eller kommit in i kroppen på annat sätt - uppsök omedelbart läkare!
- Håll barn borta från nya eller begagnade batterier eller ett öppet batterifack.

Ändamålsenlig användning

Använd endast apparaten för mätning av mikrovågsstrålning inomhus inom det mätområdet som anges i tekniska data.

En användning av apparaten utöver den ändamålsenliga användningen gäller som felanvändning.

Förutsebar felanvändning

Använd inte apparaten i oskyddade utomhusområden, i explosionsfarliga områden eller för mätningar i vätskor.

Egenmäktiga konstruktionsändringar, till- eller ombyggnationer på apparaten tillåts inte.

Personalkvalifikation

Personer som använder denna apparat måste:

- ha läst och förstått bruksanvisningen, särskilt kapitel Säkerhet.

Restrisker



Varning för elektrisk spänning

Det finns risk för kortslutning genom vätskor som tränger in i huset!

Doppa inte apparaten och tillbehöret i vatten. Se till att inget vatten eller andra vätskor kan tränga in i huset.



Varning för elektrisk spänning

Arbeten på elektriska komponenter får endast genomföras av ett specialföretag med behörighet.



Varning

Risk för kvävning!

Låt inte förpackningsmaterialet ligga framme på ett oaktsamt sätt. Det kan utgöra en farlig leksak för barn.



Varning

Apparaten är inte en leksak och får inte hamna i barns händer.



Varning

Det kan utgå faror från denna apparat om personer som inte undervisats använder den på ett felaktigt eller icke ändamålsenligt sätt! Beakta personalkvalifikationerna!



Akta

Håll tillräckligt avstånd från värmekällor.

Information

För att undvika skador på apparaten får den inte utsättas för extrema temperaturer, extrem luftfuktighet eller väta.

Information

Använd inga starka rengöringsmedel, skurmedel eller lösningsmedel för att rengöra apparaten.

Information om apparaten

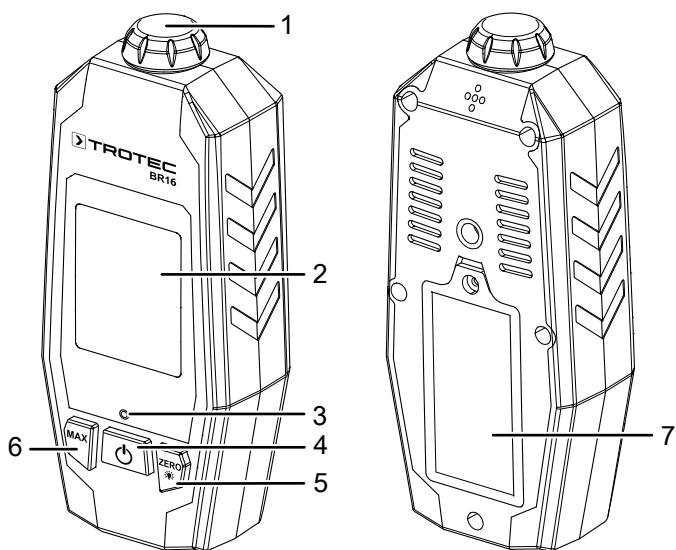
Beskrivning av apparaten

Med BR16 mikrovågsmätaren kan du detektera mikrovågsemissioner från samtliga högfrekvensapparater som arbetar i ISM-bandet på 2,45 GHz.

Om det uppmätta värdet ligger över gränsvärdet på 5 mW/cm² som rekommenderas av EMA/FMA, larmar BR16 mikrovågsmätaren användaren automatiskt med en akustisk varningssignal och ett varningsmeddelande på displayen.

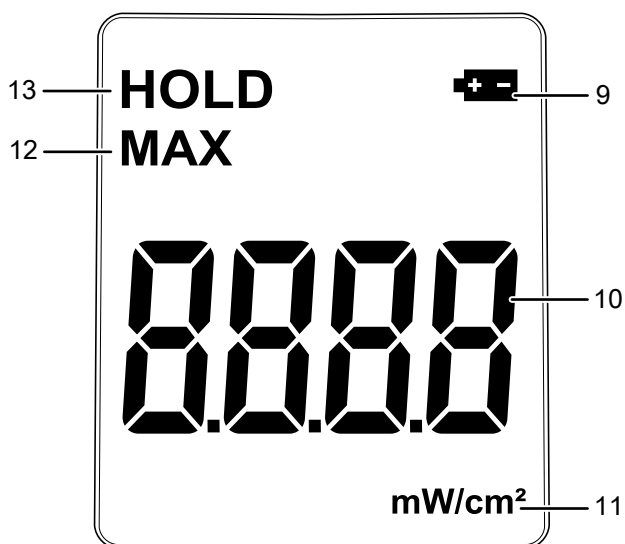
Apparaten har en max.-värdesfunktion, en Hold-funktion, och en bakgrundsbelyst display.

Bild på apparaten



Nr	Manöverelement
1	Sensor
2	Display
3	LED (varningsvisning)
4	Knappen På/Av
5	Knappen ZERO
6	Knappen MAX
7	Batterifack

Display



Nr	Manöverelement
9	Visning Batteristatus
10	Mätvärdesvisning
11	Visning Enhet
12	Visning MAX
13	Visning HOLD

Teknisk information

Parameter	Värde
Modell	BR16
Mätområde	0 till 9,99 mW/cm ²
Noggrannhet	±1 dB
Upplösning [mW/cm ²]	0,01
Larmgränsvärde	5,0 mW/cm ²
Frekvensområde	kalibrerat till 2,45 GHz
Display	LCD monokrom
Drifttemperatur	0 °C till 50 °C (32 °F till 122 °F) vid 10 % till 80 % RF
Strömförsörjning	9 V blockbatteri
Avstängning	efter ca 15 minuters inaktivitet.
Vikt	155 g
Mått (längd x bredd x höjd)	141 mm x 58 mm x 33 mm

Leveransomfattning

- 1 x apparat
- 1 x apparatväska
- 1 x anvisning

Transport och lagring

Information

Apparaten kan skadas om den förvaras eller transporteras osakskunnigt. Iaktta informationen om apparatens transport och förvaring.

Transport

Använd väskan som ingår i leveransen för att transportera apparaten och för att skydda den från yttre inverkan.

Förvaring

Följ följande förvaringsvillkor när apparaten inte används:

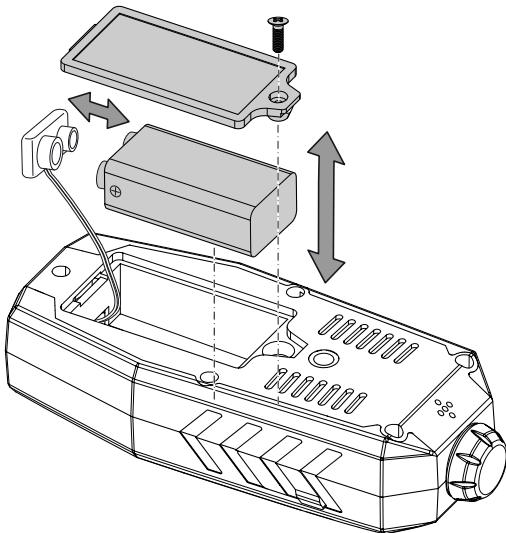
- torrt och skyddat mot frost och hetta
- på en plats skyddad mot damm och direkt solljus
- i den tillhörande väskan för skydd mot damm.
- vid en förvaringstemperatur som motsvarar Tekniska data
- Inga batterier i apparaten

Drift

Sätta i batteriet

Information

Försäkra dig om att ytan på apparaten är torr och att apparaten är avstängd.



1. Lossa skruven på batterifacket (7).
2. Ta bort batterifackets lock.
3. Anslut det nya batteriet med batteriklämman med polerna åt rätt håll.
4. Sätt på locket på batterifacket igen och säkra det med skruven.

Slå på apparaten

Information

Observera, att om man flyttar apparaten från en kall till en varm miljö kan kondens bildas på apparatens ledarkretskort. Denna fysikaliska effekt som inte kan undvikas ger en förfalskad mätning. Displayen visar i detta fall inga eller felaktiga mätvärden. Vänta i några minuter tills apparaten har ställt in sig på de förändrade villkoren innan mätningen genomförs.

1. Tryck kort på knappen *På/Av* (4).
 - ⇒ Displayen sätts på och apparaten är redo för drift.

Kalibrera apparaten

Genomför kalibreringen i en mikrovågsfri miljö. Därmed säkerställs att mätresultaten inte förfalskas på grund av felaktig kalibrering.

1. Håll knappen *ZERO* (5) intryckt i ca 3 sekunder för att kalibrera apparaten.
 - ⇒ Visningen för mätvärdet visar "0".
 - ⇒ Du kan börja mäta.

Förbereda mätningen

Förbered mätningen enligt följande om du vill kontrollera en mikrovågsugn:

1. Ställ ett glas kallt vatten i mikrovågsugnen.
2. Ställ kontrollen på mikrovågsugnen på högsta nivå.
3. Håll mätaren redo och slå på mikrovågsugnen i ca 1 minut.

Genomföra mätning

1. Rikta apparaten mot mätområdet. Håll ett minsta avstånd på ca 5 cm.
2. Om du kontrollerar en mikrovågsugn ska du långsamt föra sensorn längs ugnens dörrtätning och dörrfönster i ett avstånd på cirka 5 cm.
 - ⇒ Mätvärdesvisningen (10) visar det aktuellt uppmätta värdet i mW/cm^2 .



Info

Om gränsvärdet på $5 \text{ mW}/\text{cm}^2$ överskrids blinkar LED-lampan (3) och en larmsignal hörs. Rengör i så fall mikrovågsugnens dörrtätningar med ljummet vatten och upprepa mätningen. Låt en tekniker kontrollera mikrovågsugnen om det uppmätta värdet överskrider gränsvärdet igen.



Varning för varm yta

Risk för skällning! Låt glaslet i mikrovågsugnen svalna. Använd vid behov lämpliga skyddshandskar för att ta ut glaslet.

Visa det maximala värdet

1. Tryck kort på knappen *MAX* (6).
 - ⇒ På displayen visas *MAX* (12) och *HOLD* (13).
 - ⇒ Mätvärdesvisningen (10) visar från och med nu det högsta uppmätta värdet. Visningen ändras endast när nya högre värden mäts.
2. Tryck återigen på knappen *MAX* (6) för att avaktivera visningen av det maximala värdet.

Sätta på och stänga av bakgrundsbelysning

1. Tryck på knappen *ZERO* (5) för att sätta på displayens bakgrundsbelysning.
 - ⇒ Bakgrundsbelysningen sätts på.
2. Tryck återigen på knappen *ZERO* (5) för att stänga av displayens bakgrundsbelysning.
 - ⇒ Displaybelysningen stängs av.

Stänga av apparaten

1. Tryck på knappen *På/Av* (4).
 - ⇒ Apparaten stängs av.
 - ⇒ Det sparade maximalvärdet återställs.

Underhåll och reparation

Rengöring

Rengör apparaten med en fuktig, mjuk och luddfri trasa. Se till att det inte tränger in fukt i huset. Använd inga sprayer, lösningsmedel, alkoholhaltiga rengöringsmedel eller skurmedel, utan endast rent vatten för att fukta trasan.

Reparation

Gör inga ändringar på apparaten och montera inga reservdelar. Kontakta tillverkaren för reparation eller kontroll av apparaten.

Fel och störningar

Apparatens felfria funktion har kontrollerats flera gånger under produktionen. Om det ändå skulle förekomma funktionsstörningar måste apparaten kontrolleras enligt följande lista.

Visningssegmenten på displayen syns knappt eller flimrar:

- Kontrollera batteriets laddningstillstånd. Byt ut batteriet vid behov, se kapitel Sätta i batteriet.
- Kontrollera att batteriet sitter riktigt. Kontrollera att polerna är korrekt anslutna.

Apparaten visar orimliga mätvärden:

- Kontrollera batteriets laddningstillstånd. Byt ut batteriet vid behov, se kapitel Sätta i batteriet.
- Kontrollera att batteriet sitter riktigt. Kontrollera att polerna är korrekt anslutna.
- Sensorn är defekt eller smutsig. Rengör apparaten enligt beskrivningen i kapitel Rengöring.

Apparaten fungerar inte felfritt efter kontrollerna:

- Kontakta Trotec-kundtjänst.

Kassering

Avfallshantera alltid förpackningsmaterial miljövänligt och enligt gällande lokala bestämmelser för avfallshantering.



Symbolen med en överstruken soptunna innebär att denna produkt och eventuellt tillhörande komponenter (t.ex. fjärrkontroller) enligt direktiv (2012/19/EU) om avfall som utgörs av eller innehåller elektriska eller elektroniska produkter och enligt nationella lagar, inte får kasseras i hushållssoporna.

För kostnadsfri återlämning finns lokala uppsamlingsplatser för uttjänt elektrisk eller elektronisk utrustning. Adresserna finns att få hos de lokala myndigheterna. I många EU-länder kan du få mer information om återlämningsmöjligheterna på vår webbsida <https://hub.trotec.com/?id=45090>. Kontakta annars ett officiellt återvinningsföretag för uttjänta apparater som är auktoriserat i ditt land.

Genom den separata uppsamlingen av avfall av elektrisk och elektronisk utrustning, ska återanvändning, materialåtervinning resp. andra former av återvinning av avfallsutrustning såväl som negativa följder på miljön och människors hälsa vid kassering av eventuella farliga ämnen i utrustningen, undvikas.



Symbolen med en överstruken soptunna innebär att uttjänta batterier eller laddningsbara batterier inte får kasseras i hushållssoporna. Om apparaten innehåller batterier eller laddningsbara batterier som innehåller kvicksilver, kadmium eller bly, visas det kemiska tecknet (Hg, Cd eller Pb) under symbolen med den överstrukna soptunnan. Batterier eller elektrisk och elektronisk utrustning som innehåller batterier ska förvaras oåtkomligt för allmänheten för att förhindra miljöförorening. Batterier och laddningsbara batterier måste i enlighet med EUROPAPARLAMENTETS OCH RÅDETS FÖRORDNING (EU) 2023/1542 av den 12 juli 2023 om batterier och uttjänta batterier lämnas till ett lämpligt insamlingsställe. Ta ut batterier/laddningsbara batterier och avfallshantera dem enligt gällande lagstadgade bestämmelser.

Trotec GmbH

Grebener Str. 7
D-52525 Heinsberg

📞 +49 2452 962-400

📠 +49 2452 962-200

info@trotec.com

www.trotec.com