

TR

KULLANIM KILAVUZU
PARTİKÜL SAYACI



İçindekiler

Kullanım kılavuzu hakkında bilgiler	2
Cihazın kullanım ömrü ve garanti süresi.....	3
Kullanım hatalarına ilişkin bilgiler - Güvenlik.....	3
Cihaz fonksiyonlarıyla ilgili tanıtıcı ve temel bilgiler	5
Taşıma ve nakliye sırasında dikkat edilecek hususlar	7
Bağlantı veya montaj.....	7
Kullanım	7
Cihazın enerji tüketimi açısından verimli kullanımına ilişkin bilgiler	12
Kullanıcının kendi yapabileceği bakım, onarım veya ürünün temizliğine ilişkin bilgiler	12
Bakım, onarım ve kullanımda uyulması gereken kurallar	12
Servis istasyonları	13
Üretici ve ithalatçı firmanın unvanı, adres ve telefon numarası	13
Kullanım sırasında insan veya çevre sağlığına tehlikeli veya zararlı olabilecek durumlara ilişkin uyarılar	13

Kullanım kılavuzu hakkında bilgiler

Semboller



Elektrik gerilimine karşı uyarı

Bu sembol, elektrik gerilimi nedeniyle insanların hayatına ve sağlığına yönelik oluşan tehlikelere karşı uyarıda bulunur.



Patlama tehlikesi içeren maddelere karşı uyarı

Bu sembol, patlama tehlikesi içeren maddeler nedeniyle insanların hayatına ve sağlığına yönelik oluşan tehlikelere karşı uyarıda bulunur.



Uyarı

Sinyal sözcüğü, önlenmediği takdirde ölüm veya ağır bir yaralanmaya neden olabilecek orta risk derecesindeki bir tehlikeyi tanımlar.



Dikkat

Sinyal sözcüğü, önlenmediği takdirde hafif veya orta bir yaralanmaya neden olabilecek düşük risk derecesindeki bir tehlikeyi tanımlar.

Not

Sinyal sözcüğü, önemli bilgilere işaret eder (örn. maddi hasarlar), fakat tehlikelere işaret etmez.



Bilgi

Bu sembolün bulunduğu notlar, çalışmalarınızı hızlı ve güvenli şekilde yapmanız konusunda size yardımcı olur.



Kılavuza dikkat ediniz

Bu sembolün bulunduğu notlar, kullanım kılavuzuna dikkat edilmesi gerektiği konusunda sizi uyarır.

Kullanım kılavuzunun ve AB uygunluk beyanının güncel sürümünü aşağıdaki linkten indiriniz:



PC200



<https://hub.trotec.com/?id=40285>

Terim açıklamaları

Terim	Anlamı
Diferansiyel (Değerlendirme)	Cihaz, ayrı kanal başına, gerçekten ayarlanan ölçüm periyodu dahilinde ölçülen partikülleri sayar. <i>Konsantrasyon</i> modundaki gibi bir ortalama değer oluşturulmaz. <i>Diferansiyel</i> modunda ölçüm bu nedenle daha doğrudur. Örnek: Ölçüm cihazı, 0,3 µm kanalında 100 partikül ve 0,5 µm kanalında 30 partikül gösterir. Diferansiyel veriler, 100 partikül > 0,3 µm ve < 0,5 µm ve 30 partikül > 0,5 µm'dir.
Yaş termometre sıcaklığı	Yaş termometre ve soğutma sınırı sıcaklığı, güncel ortam koşullarında suyun buharlaşması ile ulaşılabilen en düşük sıcaklıktır.
Çakışma kaybı	Yüksek partikül konsantrasyonlarının ölçülmesi sırasında, iki partikülün tek bir partikül şeklinde, genellikle daha büyük olan partikül olarak sayılacak kadar yana durması durumuyla karşılaşılabılır.
Konsantrasyon (Değerlendirme)	Ayrı kanal başına ölçülen değerlerin doğrudan bir ölçümün ilk saniyelerinden itibaren toplanması. Cihaz, devam eden ölçüm periyodu sırasında her saniye, oluşan değerler ve bundan elde edilen hacim aracılığıyla kanal başına ilgili ortalama değeri hesaplar.
Kümülatif (Değerlendirme)	Burada, bir küçük partikül boyutuna ait altta yer alan kanaldaki münferit partikül boyutları toplanır. Örnek gösterge: - 5 µ = 26 - 10 µ = 14 Bu durumda, 5 µ boyutuna ait sadece 12 partikül ölçülür: 12 + 14 = 26
Sayma farkı	Sayım farkı, en küçük büyüklükte bir partikülün ölçüm sırasında algılanabilme ve sayılabileme olasılığını belirtir. Algılanabilen en küçük büyüklüğün üstündeki partiküllerde, sayım farkı % 100'dür.

Cihazın kullanım ömrü ve garanti süresi

Aşağıdaki bilgiler sadece Türkiye için geçerlidir:

Ticari müşteriler için garanti süresi bir yıldır. Özel müşteriler için garanti süresi iki yıldır.

Kullanım hatalarına ilişkin bilgiler - Güvenlik

Bu kılavuzu, cihazı çalıştırmadan/kullanmadan önce dikkatlice okuyunuz ve kılavuzu her zaman kurulum yerinin hemen yakınında veya cihazın üzerinde bulundurunuz.



Uyarı

Tüm güvenlik uyarılarını ve talimatları okuyunuz.

Güvenlik uyarılarına ve talimatlara uymanın ihmal edilmesi, elektrik çarpmasına, yangına ve/veya ağır yaralanmalara neden olabilir.

Daha sonra bakmak için tüm güvenlik uyarılarını ve talimatları saklayınız.

- Cihazı patlama tehlikesi altındaki mekânlarda veya bölgelerde çalıştırmayınız ve bu tür yerlere yerleştirmeyiniz.
- Cihazı, agresif atmosferlerde çalıştırmayınız.
- Cihazı suya batırmayınız. Cihazın içine sıvı girmesini önleyiniz.
- Cihaz sadece kuru bir ortamda kullanılmalı ve yağmur altında veya çalışma koşullarının üstündeki bir bağıl nem değerinde kesinlikle kullanılmamalıdır.
- Cihazı sürekli direkt güneş ışınlarına karşı koruyunuz.
- Cihazın üzerindeki güvenlik işaretlerini, çıkartmalarını ve etiketleri çıkarmayınız. Tüm güvenlik işaretleri, çıkartmalar ve etiketlerin okunur durumda olmasını sağlayınız.
- Cihazı açmayınız.
- Cihazı sadece ölçüm yerinde yeterli güvenlik önlemleri alındığı takdirde kullanınız (örn. trafiğe açık caddelerdeki, şantiyelerdeki, vb. ölçümlerde). Aksi takdirde cihazı kullanmayınız.
- Depolama ve çalışma koşullarına dikkat ediniz (bkz. Teknik Bilgiler).

Usulüne uygun kullanım

Cihaz, havadaki partiküllerin boyutunu ve sayısını ölçmek için üretilmiştir.

Cihazı usulüne uygun şekilde kullanmak için, sadece Trotec tarafından test edilmiş aksesuarlar veya Trotec tarafından test edilmiş yedek parçalar kullanınız.

Öngörülebilir hatalı kullanım

Cihaz, sıvıların içinde ölçüm yapmak için kullanılmamalıdır.

Cihaz, patlama tehlikesi içeren bölgelerde, ıslak veya yüksek nemli ortamlarda kullanılmamalıdır.

Cihaz üzerinde izin olmadan değiştirme, ekleme ya da dönüştürme işlemi yapmak yasaktır.

Personelin niteliği

Bu cihazı kullanan kişiler:

- Başta güvenlik bölümü olmak üzere kullanım kılavuzunu okumuş ve anlamış olmalıdır.

Cihazın üzerindeki güvenlik işaretleri ve levhalar

Not

Cihazın üzerindeki güvenlik işaretlerini, çıkartmaları ve etiketleri çıkarmayınız. Tüm güvenlik işaretleri, çıkartmalar ve etiketlerin okunur durumda olmasını sağlayınız.

Cihazın üzerine aşağıdaki güvenlik işaretleri ve levhalar takılmıştır:

Uyarı levhası	
Anlamı	Uyarı levhası, cihazın arka tarafında yer alır ve Sınıf 3R Lazerli bir cihazın söz konusu olduğunu belirtir. Lazer, kapsüllenmiş şekilde takılmıştır ve cihazın çalışması sırasında hiçbir tehlikeye neden olmaz. Lazerle ve lazerden çıkan ışınlarla direkt teması önlemek için cihazı açmayınız!

Kalan tehlikeler



Elektrik gerilimine karşı uyarı

Dış gövdeye giren sıvılar nedeniyle kısa devre tehlikesi ortaya çıkar!

Cihazı ve aksesuarları suya batırmayınız. Dış gövdenin içine su veya başka sıvıların girmemesine dikkat ediniz.



Elektrik gerilimine karşı uyarı

Elektrikli parçalar üzerindeki çalışmalar sadece yetkili bir uzman şirket tarafından gerçekleştirilmelidir!



Patlama tehlikesi içeren maddelere karşı uyarı

Aküyü 60°C üzerindeki sıcaklıklara maruz bırakmayınız! Aküyü su veya ateşle temas ettirmeyiniz! Direkt güneş ışınları ve nem oluşumunu önleyiniz. Patlama tehlikesi ortaya çıkar!



Lazer ışınlarına karşı uyarı

Lazer Sınıf 1

Lazer, kapsüllenmiş şekilde takılmıştır.

Lazerle ve lazerden çıkan ışınlarla direkt teması önlemek için cihazı açmayınız!



Uyarı

Boğulma tehlikesi!

Ambalaj malzemesini dikkatsizce etrafta bırakmayınız.

Çocuklar için tehlikeli bir oyuncuğa dönüşebilir.



Uyarı

Cihaz bir oyuncak değildir ve çocukların eline geçmemelidir.



Uyarı

Eğitimsiz kişiler tarafından amacına veya usulüne uygun olmayan şekilde kullanılması durumunda bu cihaz çeşitli tehlikelere neden olabilir! Personel niteliklerine dikkat ediniz!



Dikkat

Lityum-İyon aküler, aşırı ısınma ve hasar durumunda yanabilir. Isı kaynaklarına yeterli mesafe olmasını sağlayınız, Lityum-İyon aküleri doğrudan güneş ışınlarına maruz bırakmayınız ve kılıfın zarar görmemesini sağlayınız. Lityum-İyon aküleri aşırı şarj etmeyiniz. Şarj sırasında sadece, akü tamamen şarj olduğunda akım akışını kendi kendine kesen akıllı şarj cihazları kullanınız. Tamamen boşaltmadan önce Lityum-İyon aküleri zamanında şarj ediniz.



Dikkat

Isı kaynaklarıyla aranızda yeterli mesafe bırakınız.

Not

Cihazda hasar oluşmasını önlemek için; cihazı aşırı sıcaklıklara, neme veya ıslanmaya maruz bırakmayınız.

Not

Cihazı temizlemek için sert temizlik maddeleri, aşındırıcı veya çözücü maddeler kullanmayınız.

Cihaz fonksiyonlarıyla ilgili tanıtıcı ve temel bilgiler

Cihaz açıklaması

Partikül sayacı, havadaki partiküllerin sayısının ve büyüklüğünün ölçülmesi için kullanılır. Kaydedilen veriler, temiz odaların analizi için kullanılabilir veya ortamın mikro tozlarla kirlendiğini ispatlayabilir.

Partikül sayacı, verileri belirlemek için seçilen bir süre boyunca havayı emer ve havanın içindeki partiküllerin sayısını ve büyüklüğünü tespit eder.

0,3 µm, 0,5 µm, 1,0 µm, 2,5 µm, 5,0 µm ve 10,0 µm büyüklüğündeki partiküller aynı şekilde dikkate alınır.

Üç değerlendirme türü kullanıma sunulmuştur (ayrıca bkz. Terim açıklamaları):

Kümülatif:	Seçilen partikül büyüklüğüne kadar tüm partiküllerin sayısı, örn.: 0,5 µm = 417; 417 partikülün 0,3 µm ila 0,5 µm üstünde bir büyüklüğe sahip olduğu anlamına gelir.
Diferansiyel:	Kanal ve ölçülen hacim başına havadaki çeşitli partikül büyüklüklerinin mutlak konsantrasyonu.
Konsantrasyon:	Kanal ve ölçülen hacim başına havadaki çeşitli partikül büyüklüklerinin ortalama konsantrasyonu.

Belirlenen değerler, etkinleştirilmiş tüm partikül büyüklükleri için anlık olarak 2,8 inç büyüklüğündeki renkli ekranda gösterilir. Ek olarak, kullanıcı tarafından seçilebilen bir partikül büyüklüğündeki hava yükü renkli bir gösterge skalasında gösterilir. Partikül yükü bu skaladaki yeşil aralığın dışına çıkınca, bir sinyal sesi duyulur (bkz. "Partikül yükü için alarm limitleri" tablosu).

Sayılan partiküllerin yanında sıcaklık, bağıl nem ve bu değerlerden elde edilen çiy noktası ve yaş termometre sıcaklığı gösterilir. Ölçümler ve ölçümlere ait fotoğraflı veya videolu dokümantasyon, cihazın dahili belleğine veya bir microSD karta kaydedilebilir ve daha sonra USB kablosu aracılığıyla bir bilgisayara aktarılabilir.

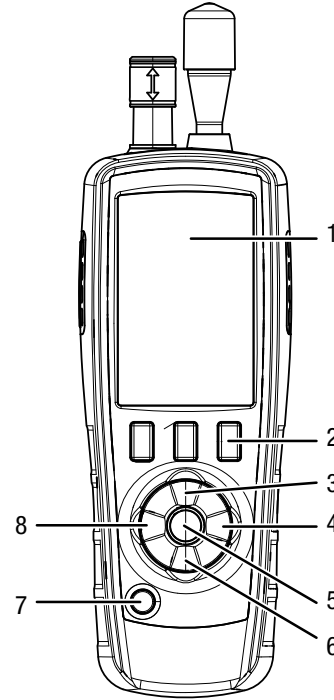
Cihaz, lazerli bir entegre ölçüm hücresine sahiptir (Lazer Sınıf 3R, 780 nm, 1,5-3 mW). Manipülasyona karşı korumalı kapsül sayesinde, sınıflandırma, Lazer sınıfı 1 (DIN EN 60825-1) TROS Lazer ışını uyarınca gerçekleşir (Federal Almanya İş Güvenliği ve Meslek Hekimliği Enstitüsü'nün yapay optik ışınlarla yönelik iş güvenliği düzenlemesinin teknik kuralları). Her onarım ve bakım çalışması sadece eğitimli uzman personel tarafından ve yasal yönetmeliklere uyularak gerçekleştirilmelidir.

Partikül yükü için alarm limitleri¹⁾

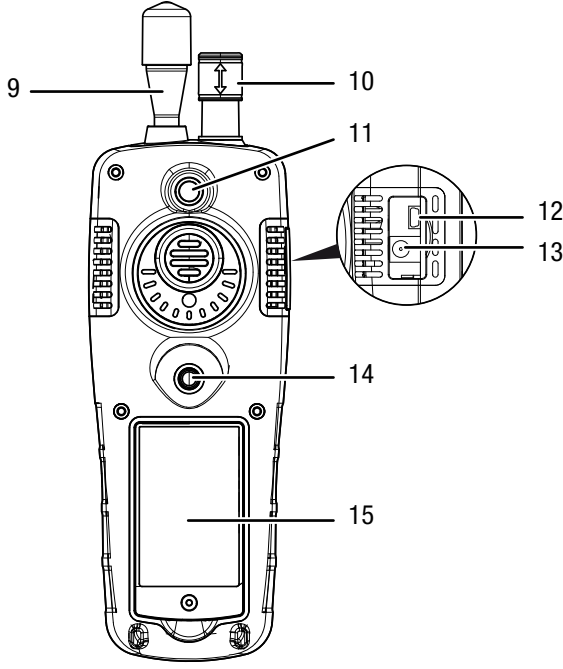
Kanal	Yeşil	Sarı (sinyal sesi)	Kırmızı (sinyal sesi)
0,3 µm	0 ~ 100000	100001 ~ 250000	250001 ~ 500000
0,5 µm	0 ~ 35200	35201 ~ 87500	87501 ~ 175000
1,0 µm	0 ~ 8320	8321 ~ 20800	20801 ~ 41600
2,5 µm	0 ~ 545	546 ~ 1362	1363 ~ 2724
5,0 µm	0 ~ 193	194 ~ 483	484 ~ 966
10 µm	0 ~ 68	69 ~ 170	170 ~ 340

¹⁾ İlgili kanal için listelenen limit aralıkları, ISO 14644-1 temel alınarak ve deneyimlerden elde edilen pratik değerlerle bağlantılı olarak belirlenmiştir. Bunlar, yasal olarak bağlayıcı değildir ve sadece yönlendirme fonksiyonuna sahiptir.

Cihazın görünümü



No.	Tanım
1	Renkli ekran
2	"F1", "F2" ve "F3" fonksiyon tuşları
3	Yukarı ok tuşu
4	"ENTER" tuşu
5	"RUN/STOP" (ÇALIŞTIR/DURDUR) tuşu
6	Aşağı ok tuşu
7	"Açma/Kapatma" tuşu
8	"ESC" tuşu



No.	Tanım
9	Ölçüm hunisi
10	Sıcaklık ve nem sensörü
11	Kamera
12	USB bağlantısı
13	Elektrik bağlantısı
14	Sehpa vida dişi
15	Pil bölmesi

Teknik bilgiler

Parametre	Değer
Model	PC200
Ebatlar (Y x G x D)	240 mm x 75 mm x 57 mm
Ağırlık	570 g
Işık kaynağı	Sınıf 1 lazer (kapsüllenmiş ve manipülasyona karşı korumalı şekilde takılmış olan Sınıf 3R lazer, 780 nm, 1,5-3 mW, DIN EN 60285-1 ve TROS lazer ışınları düzenlemesi uyarınca sınıflandırılmıştır)
PC arabirimleri	USB bağlantısı
Sehpa vida dişi	1/4 inç – 20 UNC
Depolama koşulları	% 10 ila 90 bağıl nemde -10 °C ila +60 °C (yoğuşma olmadan)
Çalışma koşulları	% 10 ila 90 bağıl nemde 0 °C ila +50 °C (yoğuşma olmadan)
Ekran	Arka plan aydınlatmalı 2,8 inç büyük renkli LCD, 320 x 240 piksel

Parametre	Değer
Fonksiyonlar	Maksimum, minimum ve ortalama değer göstergesi, ölçüm değerini tutma fonksiyonu, alarm fonksiyonu, dil seçimi, °C/°F değişimi, fotoğraf veya video kaydı
Resim formatı, çözünürlük	JPEG, 640 x 480 piksel
Video formatı, çözünürlük	3GP, 320 x 240 piksel
Veri kaydı	Dahili flaş bellek üzerinde 5.000 veri seti (microSD kart ile maks. 16 GB'ye kadar opsiyonel hafıza artırma)
Enerji	
Pil	Polimer Li-İYON akü
Çalışma süresi	Sürekli çalışmada yaklaşık 4 saat
Şarj süresi	AC adaptörüyle yaklaşık 2 saat
Otomatik kapatma	3 dk., 15 dk. veya 60 dk.
Otomatik ekran kapatma	90 sn., 2 dk. veya 4 dk.
Sıcaklık ölçümü	
Sıcaklık aralığı	0 °C ila 50 °C (32 °F ila 122 °F)
Sıcaklık doğruluğu	10 °C ile 40 °C (50 °F ile 104 °F arasında) arasında ±0,5 °C (0,9 °F), diğer sıcaklıklarda ±1,0 °C (1,8 °F)
Çiğleşme eşiği sıcaklık aralığı	0 °C ila 50 °C (32 °F ila 122 °F)
Çiğleşme eşiği sıcaklık doğruluğu	10 °C ile 40 °C (50 °F ile 104 °F arasında) arasında ±0,5 °C (0,9 °F), diğer sıcaklıklarda ±1,0 °C (1,8 °F)
Yaş termometre sıcaklık aralığı	0 °C ila 80 °C (32 °F ila 176 °F)
Yaş termometre sıcaklık doğruluğu	±1,0 °C (1,8 °F)
Nem ölçümü	
Nem ölçüm aralığı	% 0 bağıl nem ila % 100 bağıl nem
Nem doğruluğu	% 40 ile % 60 arasında ±% 3 bağıl nem % 20 ile % 40 ve % 60 ile % 80 arasında ±% 3,5 bağıl nem % 0 ile % 20 ve % 80 ile % 100 arasında ±% 5 bağıl nem

Parametre	Değer
Partikül sayacı	
Kanallar (tespit edilebilen partikül büyüklükleri)	0,3 µm, 0,5 µm, 1,0 µm, 2,5 µm, 5,0 µm, 10,0 µm
Akış miktarı	2,83 l/dk. (0,1 ft ³ /dak.) (=> 0,99 L/21 sn.) dahili pompa tarafından kumanda edilir
Sayaç modu	Kümülatif, diferansiyel, konsantrasyon
Sayma farkı	0,3 µm'de % 50; 0,45 µm'den büyük partiküller için % 100 (ISO 21501'e göre)
Çaşıma kaybı	% 5, 28,3 litrede 2 milyon partikül
Sıfır sayımı	1 sayım/5 dakika (JIS B9921'e göre)
Başlama gecikmesi	1 - 100 saniye
Numune girişi	İzokinetik sonda kafası
Kalibrasyon	Monodispers lateks partikülleriyle (PSL partikülleri, NIST'ye göre)
Ölçüm hücresinin ışık kaynağı	Sınıf 1 lazer (kapsüllenmiş ve manipülasyona karşı korumalı şekilde takılmış olan Sınıf 3R lazer, 780 nm, 1,5-3 mW, DIN EN 60285-1 ve TROS lazer ışınları düzenlemesi uyarınca sınıflandırılmıştır)

Teslimat kapsamı

- 1 x partikül sayacı PC200
- 1 x mini sehpa
- 1 x USB bağlantı kablosu + yazılım
- 1 x kısa kılavuz
- 1 x taşıma çantası
- 1 x sıfır filtresi + bağlantı hortumu
- 1 x şarj cihazı

Taşıma ve nakliye sırasında dikkat edilecek hususlar

Not

Düzgün olmayan bir şekilde depolar veya taşırsanız cihaz hasar görebilir. Cihazın taşınması ve depolanmasıyla ilgili bilgilere dikkat ediniz.

Taşıma

Cihazı taşımak için, cihazı dış etkilerden korumak üzere teslimat kapsamında bulunan taşıma çantasını kullanınız.

Buradaki Li-lyon aküler, tehlikeli mallar yasasının gerekliliklerine tabidir.

Li-lyon akülerin taşınması ve gönderilmesiyle ilgili olarak aşağıdaki uyarılara dikkat ediniz:

- Aküler, kullanıcı tarafından başka ilave parçalar olmadan yolda taşınabilir.
- Üçüncü şahıslar aracılığıyla gönderme durumunda (örn. hava taşıması veya nakliye şirketi) ambalaj ve işaretlerle ilgili özel gerekliliklere dikkat edilmelidir. Burada, gönderilecek parça hazırlanırken bir tehlikeli madde uzmanına danışılmalıdır.
 - Aküleri sadece dış gövde hasar görmemiş durumdaysa gönderiniz.
 - Mevcutsa diğer ulusal yönetmeliklere de lütfen dikkat ediniz.

Depolama

Cihazı kullanmadığınız zamanlarda aşağıdaki depolama koşullarına uyunuz:

- Kuru ve donmaya ve ısıya karşı korunmuş
- Tozdan ve doğrudan güneş ışığından korunan bir yerde
- Cihazı depolamak için, cihazı dış etkilerden korumak üzere teslimat kapsamında bulunan taşıma çantasını kullanınız.
- Depolama sıcaklığı teknik bilgilere uygun

Bağlantı veya montaj

Mobil cihazlarda montaj gerekmez.


Kullanım



Bilgi

Nemin çok yüksek olması durumunda ölçüm hücresinde yoğuşma oluşabilir. Bunun sonucunda ölçüm sonucu etkilenebilir ve partiküller, kuruma durumunda ölçüm hücresinin duvarında yapışıp kalabilir. Teknik bilgiler bölümünde belirtilen çalışma koşullarına mutlaka dikkat ediniz.

Açma

1. Renkli ekran açılana kadar "Açma/Kapama" tuşunu  basılı tutunuz.
 - ⇒ "PARTICLE" (partikül) yazan başlangıç ekranı gösterilince cihaz çalışmaya hazırdır.

Kumanda elemanları

Aşağıdaki kumanda elemanları kullanıma sunulmuştur:

▲ ▼ tuşları ile istediğiniz ölçüm seçeneğini veya bir menü öğesini seçebilirsiniz.

"ENTER" tuşu ile seçiminizi onaylayabilirsiniz.

"ESC" tuşuyla istediğiniz zaman önceki menüye dönebilirsiniz.




"F1", "F2" ve "F3" tuşları ile, güncel ekrana bağlı olarak çeşitli fonksiyonlar seçebilirsiniz.

Dili ayarlama

1. Başlangıç ekranında "F2" tuşuna basınız.
⇒ Sistem ayarları menüsü açılır.
2. ▼ tuşuna 2 kez basınız ve "ENTER" tuşuyla onaylayınız.
⇒ dil menüsü açılır.
3. ▲▼ tuşlarıyla istediğiniz dili seçiniz.
4. "ESC" tuşuna 2 kez basınız.

Başlangıç ekranı

Başlangıç ekranından aşağıdaki menülere ulaşabilirsiniz:

	"F1" tuşu	bellek ayarları – Kayıtlı veriler
	"F2" tuşu	Sistem ayarları – Sistem ayarları
	"F3" tuşu	Bilgi – Cihazla ilgili bilgiler
4	"ENTER" tuşu	"Ölçüm" ekranı

bellek ayarları – Kayıtlı veriler

bellek ayarları menüsünde şu alt menüler mevcuttur:

görseller	Görselleri görüntüleme
videolar	Video görüntüleme
partikel verileri	Ölçüm protokollerini görüntüleme

Sistem ayarları – Sistem ayarları

Sistem ayarları menüsünde şu alt menüler mevcuttur:

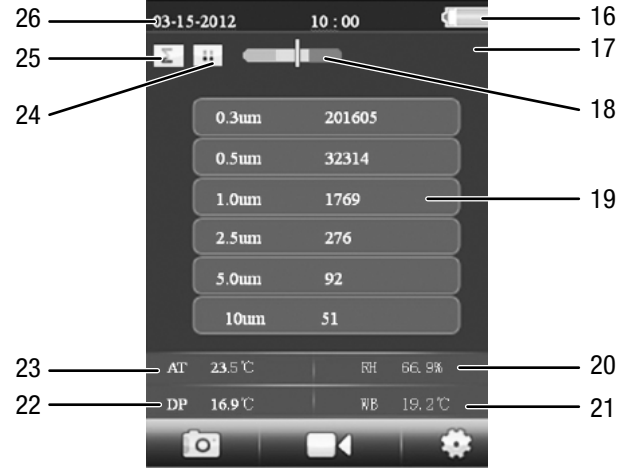
Tarih/Saat	Tarih ve saati ayarlama
yazı rengi	Yazı rengini ayarlama
dil	Dili ayarlama
parlaklık	Ekran parlaklığını ayarlama
otomatik kapanma	Otomatik kapanmayı ayarlama
Ekran kapatma	Otomatik ekran kapatmayı ayarlama
alarm	Alarmı açma/kapatma
bellek durumu	Bellek doluluğunu görüntüleme
fabrika ayarları	Fabrika ayarlarını geri yükleme
birimler	Sıcaklık birimi değişimi

"Bilgi" ekranı

Bu ekranda, hem partikül sayacı hakkında bilgiler, hem de partikül ölçümü hakkında genel bilgiler gösterilmektedir. "F1" ve "F3" tuşları ile gösterge sayfalarını değiştirebilirsiniz.




"Ölçüm" ekranı

"Ölçüm" ekranı aşağıdaki bilgileri içermektedir:



No.	Tanım
16	Pil göstergesi
17	Başlangıç gecikmesi Ölçüm süresi Ölçüm aralığı
18	Gösterge skalası Partikül yükü
19	Partiküllerin büyüklüğü ve sayısı
20	Bağıl nem
21	Yaş termometre sıcaklığı
22	Çiğleşme eşiği
23	Sıcaklık
24	Ölçüm devam ediyor  / Ölçüm durduruldu 
25	Değerlendirme türü: Partikül ölçümü kümülatif Σ Partikül ölçümü diferansiyel ▲ Partikül ölçümü Konsantrasyon CON
26	Tarih ve saat

"Ölçüm" ekranından aşağıdaki menülere ulaşabilirsiniz:

	"F1" tuşu	Fotoğraf/video kaydı
	"F2" tuşu	bellek ayarları – Kayıtlı veriler
	"F3" tuşu	partikel ayarları – Ölçüm ayarları
	"RUN/STOP" tuşu	Yeni ölçümü başlatma

Partikül ayarları - Ölçüm ayarları

"Partikül ayarları" menüsünde şu alt menüler bulunmaktadır:

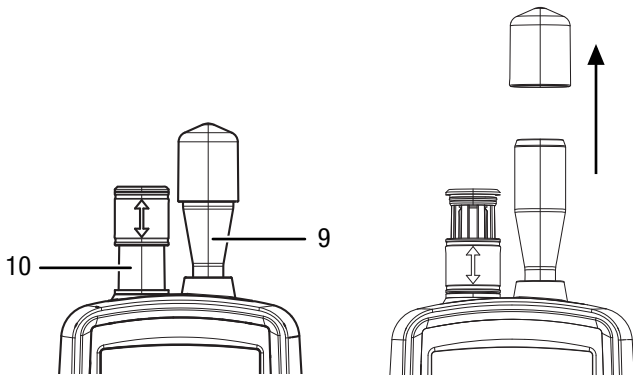
süre örnekleme	Ölçüm süresini ayarlama
başlangıç gecikme	Başlangıç gecikmesini ayarlama
kanal seçimi	Münferit partikül büyüklüklerini "ENTER" tuşuyla gösterme/gizleme
cevre sıcaklık/ % bağıl nem	Sıcaklık ve bağıl nemi gösterme/gizleme (etkinleştirme/devre dışı bırakma)
örnek döngüsü	Ölçüm çevrimi sayısını ayarlama
örnek modu	Değerlendirme türünü ayarlama Kümülatif, diferansiyel, konsantrasyon
aralık	Ölçüm aralığını ayarlama
seviye göstergesi	Partikül yükü gösterge skalasının partikül büyüklüğünü seçme

Örnek: Ölçüm süresini ayarlama

1. ▼ ▲ tuşlarıyla "Süre örnekleme" menüsünü seçiniz ve "ENTER" tuşuyla onaylayınız.
⇒ "Süre örnekleme" menüsü açılır.
2. "ENTER" tuşuna basınız.
⇒ Ölçüm süresi mavi renkte gösterilir.
3. ▼ ▲ tuşlarıyla ölçüm süresini ayarlayınız ve "ENTER" tuşuyla onaylayınız.
⇒ Ölçüm süresi artık mavi renkte gösterilmez. Ayarlanan değer kaydedilmiştir.

Ölçümün yapılması



1. Sıcaklık sensörünün (10) koruyucu başlığını aşağı itiniz.
2. Koruyucu başlığı ölçüm hunisinden (9) çıkartınız.





3. Başlangıç ekranında "ENTER" tuşuna basınız.
⇒ "Ölçüm" ekranı görülür.
4. "RUN/STOP" (ÇALIŞTIR/DURDUR) tuşuna basınız.
⇒ Ayara bağlı olarak; başlatma gecikmesi, ölçüm süresi ve ölçüm aralığı arka arkaya gösterilir.
⇒ Ölçülen partiküllerin sayısı ve büyüklüğü gösterilir.

Her ölçümden sonra otomatik olarak bir ölçüm protokolü kaydedilir. Ek olarak ölçümün bir fotoğrafını veya videosunu kaydetmek isterseniz, takip eden alt bölümlerde açıklanan yöntemi izleyiniz.

Ölçümün yapılması ve fotoğraf kaydı

1. Kayıt fonksiyonunu başlatmak için "F1" tuşuna basınız.
2. Fotoğraf fonksiyonunu başlatmak için "F1" tuşuna tekrar basınız.
⇒ Ölçüm verilerinin arkasında güncel kamera görüntüsü gösterilir.
3. "RUN/STOP" tuşuna basınız.
⇒ Ayara bağlı olarak; başlatma gecikmesi, ölçüm süresi ve ölçüm aralığı arka arkaya gösterilir.
⇒ Ölçülen partiküllerin sayısı ve büyüklüğü gösterilir.
4. Güncel göstergenin bir fotoğrafını çekmek için "F1" tuşuna basınız.
⇒ Fotoğraf gösterilir.
⇒ Ölçüm, arka planda devam eder.
5. Fotoğrafı "F1" tuşuyla  kaydedebilir veya "F3" tuşuyla  silebilirsiniz.

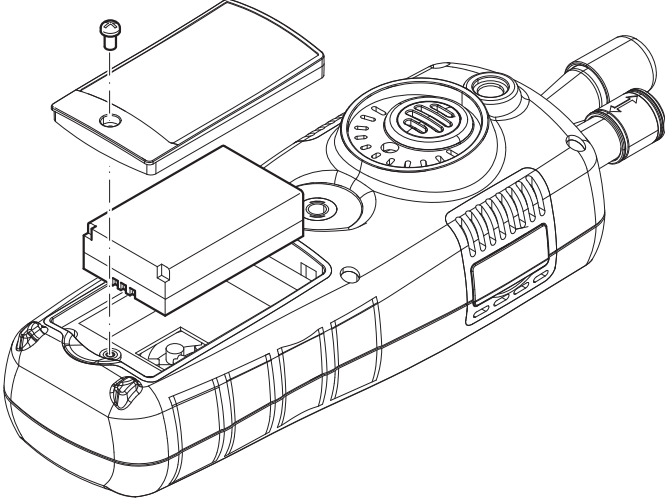
Ölçümün yapılması ve video kaydı

1. Başlangıç ekranında "ENTER" tuşuna basınız.
⇒ "Ölçüm" ekranı görülür.
2. Kayıt fonksiyonunu başlatmak için "F1" tuşuna basınız.
3. Video fonksiyonunu başlatmak için "F3" tuşuna basınız.
⇒ Ölçüm verilerinin arkasında güncel kamera görüntüsü gösterilir.
4. "RUN/STOP" tuşuna basınız.
⇒ Ayara bağlı olarak; başlatma gecikmesi, ölçüm süresi ve ölçüm aralığı arka arkaya gösterilir.
⇒ Ölçülen partiküllerin sayısı ve büyüklüğü gösterilir.
5. Video kaydını başlatmak için "F2" tuşuna  tekrar basınız.
⇒ Ekranın üst kenarında kayıt süresi gösterilir.
6. Video kaydını durdurmak için "F2"  tuşuna basınız.
⇒ Ekranda, "Dosya kaydediliyor" metni görülür. Video kaydedilir.

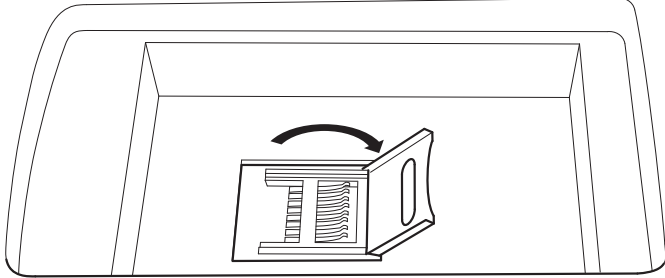
microSD kartının takılması

Cihazın hafıza kapasitesi, bir microSD kart takılarak genişletilebilir. Bir microSD kart takmak için aşağıdaki yöntemi izleyiniz:

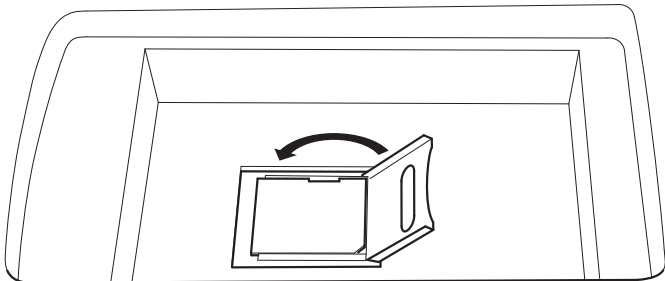
1. Cihazı kapatınız.
2. Cıvataı gevşetiniz ve pil bölmesini açınız.
3. Pili çıkartınız.



4. Hafıza kartının kapağını açınız.








5. Bir hafıza kartı takınız ve kapağı kapatınız.



6. Pili yerine takınız.
7. Pil bölmesini kapatınız ve cıvataı sıkınız.

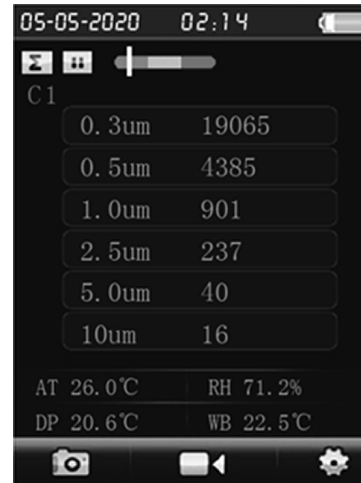
Filtre verimliliğinin kontrol edilmesi

Ölçümden sonra filtre randımanını göstermek için filtre verimliliği modu etkinleştirilmelidir.

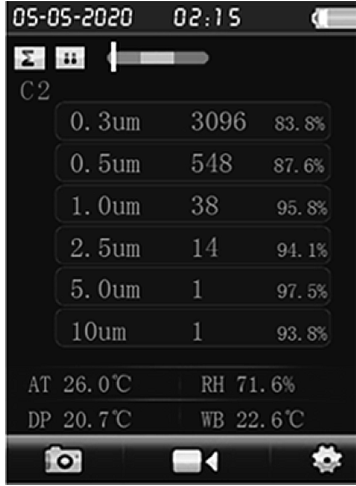
1. PARTICLE (PARTİKÜL) başlangıç ekranını seçiniz ve ardından "ENTER" tuşuna basınız.
⇒ "Ölçüm" ekranı görülür.
2. Ölçüm ayarlarını çağırmak için "F3"  tuşuna basınız.
3.   tuşlarıyla "Filtre randımanını" seçiniz ve "ENTER" tuşuna basınız.
4. Filtre verimliliği modunu etkinleştirmek için   tuşlarıyla "etkinleştirme" öğesini seçiniz.



5. "Ölçüm" ekranına dönmek için "ESC" tuşuna basınız.
6. Ölçümü başlatmak için "RUN/STOP" (ÇALIŞTIR/DURDUR) tuşuna basınız.
⇒ Ölçüm başlatılınca, menünün üstünde solda önce C1 sembolü görüntülenir. C1, ortam verilerinin ilk ölçümünü gösterir.



7. "RUN/STOP" (ÇALIŞTIR/DURDUR) tuşuna basınız.
- ⇒ Ölçüm verileri ölçümünden sonra menünün üstünde solda C2 görüntülenir. C2, filtre randımının ölçüldüğünü gösterir.
 - ⇒ İki ölçüm tamamlandıktan sonra farklar gösterilir.



Filter Size	Count	Efficiency (%)
0.3um	3096	83.8%
0.5um	548	87.6%
1.0um	38	95.8%
2.5um	14	94.1%
5.0um	1	97.5%
10um	1	93.8%

AT 26.0°C RH 71.6%
DP 20.7°C WB 22.6°C

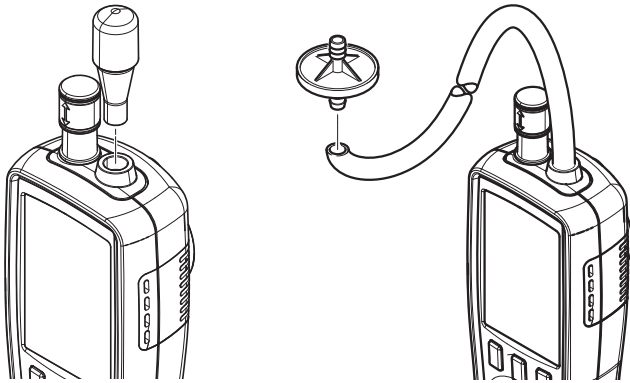
8. Filtre verimliliği modunu kapatmak için, "Filtre randımanı" menüsündeki devre dışı bırakma tuşuna basınız.

Sensörün temizlenmesi (dahili kalibrasyon)

Cihaz yüksek oranda kontamine olmuş ortamlarda kullanıldıysa, sensör birlikte verilen sıfır filtresiyle temizlenmelidir.


Bunun için aşağıdaki yöntemi izleyiniz:

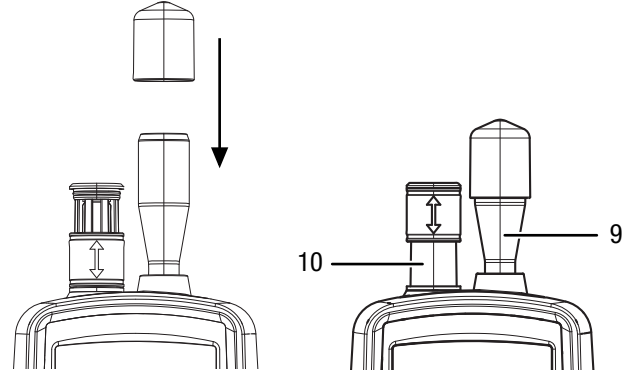
1. Metal ölçüm hunisini cihazdan sökünüz.
2. Kalibrasyon hortumunu emme ağzına vidalayınız ve sıfır filtresini yerleştiriniz.



3. Her kanalda "0" gösterilene kadar "Kümülatif" partikül ölçüm modunda bir ölçüm yapınız.
4. Kalibrasyon işlemi 5 dakikadan uzun sürmemelidir. Bu ana kadar istediğiniz tüm sıfır değerlerini tüm kanallarda ayarlayınız, lütfen Trotec müşteri servisiyle temas kurunuz.

Kapatma

1. Renkli ekran kapanana kadar >>Açma/Kapatma<< tuşunu  basılı tutunuz.
⇒ Cihaz kapanmıştır.
2. Sıcaklık sensörünün (10) koruyucu başlığını yukarı itiniz.
3. Koruyucu başlığı ölçüm hunisinin (9) üzerine oturtunuz.



Yazılım

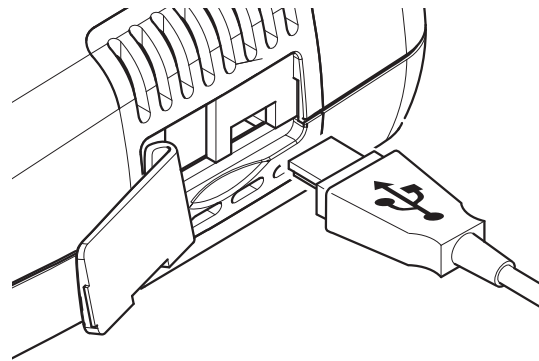
Ekte ücretsiz olarak verilen yazılım, faydalı temel fonksiyonlara göre tasarlanmıştır. Trotec, bu ücretsiz yazılım için hiçbir garanti ve destek vermez. Trotec, ücretsiz yazılımın kullanımına yönelik olarak hiçbir sorumluluk üstlenmez ve güncelleştirme, yükseltme düzeltmeleri ve geliştirilmesiyle yükümlü değildir.

USB kablosunun bağlanması

Kayıtlı ölçüm protokolleri, fotoğraflar ve videolar birlikte verilen USB kablosu ile bir bilgisayara aktarılabilir.

USB kablosunu cihaza bağlamak için aşağıdaki yöntemi izleyiniz:

1. Yandaki lastik kapağı açınız.
2. USB kablosunu cihaza bağlayınız.



Not

Cihazı USB kablosuna ve PC'ye bağladıysanız, PC'den ayırmadan önce donanımı güvenli şekilde çıkartmanız veya cihazı ayırmanız gerekir.

Aksi takdirde, cihazın (örn. Firmware) zarar görme tehlikesi bulunmaktadır.

Cihazın enerji tüketimi açısından verimli kullanımına ilişkin bilgiler

Gereksiz enerji tüketimini önlemek için, cihazın sadece gerçek kullanım süresi boyunca açık kalmasına dikkat ediniz. Mevcutsa, cihazın kapatma otomatığından faydalanınız.

Kullanıcının kendi yapabileceği bakım, onarım veya ürünün temizliğine ilişkin bilgiler



Lazer ışınlarına karşı uyarı

Lazer Sınıf 1



Lazer, kapsüllenmiş şekilde takılmıştır. Lazerle ve lazerden çıkan ışınlarla direkt teması önlemek için cihazı açmayınız!

Bataryanın şarj edilmesi

Akü, derin deşarj nedeniyle hasar görmesini engellemek amacıyla teslimat sırasında kısmen şarj edilmiştir.



Elektrik gerilimine karşı uyarı

Her kullanımdan önce şarj cihazında ve akım kablosunda hasar olup olmadığını kontrol ediniz. Hasar olduğunu görürseniz şarj cihazını ve akım kablosunu bir daha kullanmayınız!

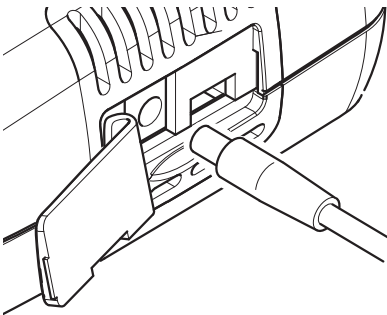
Not

Akü, düzgün olmayan bir şekilde şarj edilirse hasar görebilir.

Aküyü asla 10 °C'nin altında veya 40 °C'nin üstündeki ortam sıcaklıklarında şarj etmeyiniz.

Akü, ilk çalıştırmadan önce veya akü gücü zayıfsa şarj edilmelidir. Bunun için aşağıdaki yöntemi izleyiniz:

1. Yandaki lastik kapağı açınız.
2. Şarj cihazını bağlayınız.



3. Ekranda, şarj ekranı gösterilir. Batarya tamamen doluyken batarya sembolü boydan boya yeşildir.

Temizlik

Cihazı nemli, yumuşak, hav bırakmayan bir bezle temizleyiniz. Dış gövdenin içine nem girmemesine dikkat ediniz. Sprey, çözücü madde, alkol içeren temizleyiciler veya aşındırıcı maddeler kullanmayınız; bunun yerine bezi nemlendirmek için sadece temiz su kullanınız.

Onarım

Cihazda hiçbir değişiklik yapmayınız ve yedek parçaları kendi başınıza takmayınız. Onarım veya cihaz kontrolü için üreticiye başvurunuz.

Verilerin silinmesi

Kayıtlı verileri dahili bellekten veya microSD karttan silmek için aşağıdaki yöntemi izleyiniz:

1. Başlangıç ekranında "F2" tuşuna basınız.
⇒ "Sistem ayarları" menüsü açılır.
2. ▼ ▲ tuşlarıyla "bellek durumu" menüsünü seçiniz ve "ENTER" tuşuyla onaylayınız.
⇒ "bellek durumu" menüsü açılır.
3. ▼ ▲ tuşlarıyla cihaz belleğini veya microSD kartı seçiniz.
⇒ Seçimin altında bellek doluluğu gösterilir.
4. Seçilen bellekteki tüm verileri silme işlemi başlatmak için "F1" tuşuna basınız.
⇒ Silme işlemi onaylamak için "F1" tuşuna tekrar basınız.
⇒ "F3" tuşuyla silme işlemi iptal edebilirsiniz.
5. Menüden çıkmak için "ESC" tuşuna basınız.

Fabrika ayarlarına döndürme

Tüm ayarları fabrika ayarlarına getirmek için aşağıdaki yöntemi izleyiniz:

1. Başlangıç ekranında "F2" tuşuna basınız.
⇒ "Sistem ayarları" menüsü açılır.
2. ▼ ▲ tuşlarıyla "fabrika ayarları" menüsünü seçiniz ve "ENTER" tuşuyla onaylayınız.
⇒ "fabrika ayarları" menüsü açılır.
3. ▼ tuşuna 1 kez basınız ve "ENTER" tuşuyla onaylayınız.
⇒ Cihaz, fabrika ayarlarına sıfırlanır.
⇒ Dahili bellekteki veya microSD karttaki fotoğraflar, videolar ve ölçüm protokolleri korunur.

Bakım, onarım ve kullanımda uyulması gereken kurallar



Uyarı

Dış gövdenin açılmasını gerektiren periyodik bakım çalışmaları ve onarımlarda Trotec müşteri servisine başvurunuz. Kurallara aykırı şekilde açılan cihazlar her türlü garanti kapsamı dışındadır ve garanti talepleri geçersiz olur.

Servis istasyonları

Aşağıdaki bilgiler sadece Türkiye için geçerlidir:

Trotec Endüstri Ürünleri Tic.Ltd.Sti.
Oruçreis Mh., Giyimkent Cd.,
14. Sok. No.61, Giyimkent Sitesi
34235 Esenler/İstanbul
Telefon: +90 212 438 56 55

Üretici ve ithalatçı firmanın unvanı, adres ve telefon numarası

İthalatçı (sadece Türkiye için geçerlidir):

Trotec Endüstri Ürünleri Tic.Ltd.Sti.
Oruçreis Mh., Giyimkent Cd.,
14. Sok. No.61, Giyimkent Sitesi
34235 Esenler/İstanbul
Telefon: +90 212 438 56 55
Faks: +90 212 438 56 51

Üretici:

Trotec GmbH
Grebener Straße 7
D-52525 Heinsberg
Telefon: +49 2452 962-400
Faks: +49 2452 962-200
E-posta: info@trotec.de

Kullanım sırasında insan veya çevre sağlığına tehlikeli veya zararlı olabilecek durumlara ilişkin uyarılar



Elektronik cihazlar evsel atık değildir ve Türkiye'de, elektrikli ve elektronik cihazlar hakkındaki Elektrikli ve Elektronik Teçhizat Atıkları Direktifi'ne (EETA) göre uzman bir tasfiye merkezine gönderilmelidir. Kullandıktan sonra lütfen bu cihazı geçerli yasal düzenlemelere uygun şekilde tasfiye ediniz.

Trotec GmbH

Grebener Str. 7
D-52525 Heinsberg

☎ +49 2452 962-400

☎ +49 2452 962-200

✉ info@trotec.com

www.trotec.com