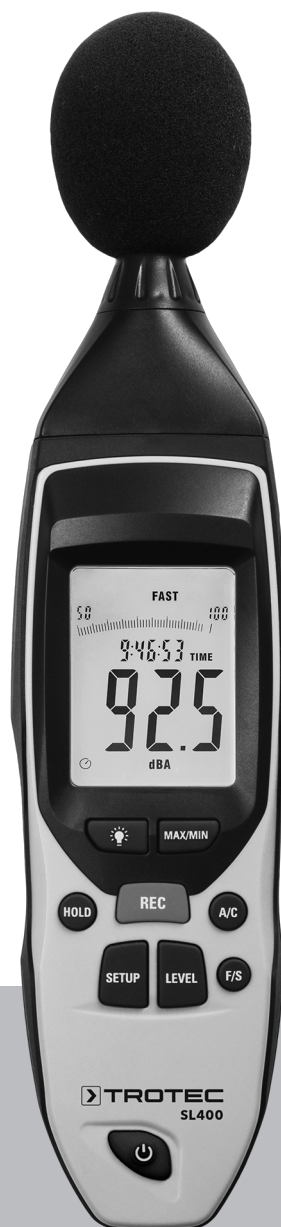


# FI

KÄYTTÖOHJE  
DIGITAALINEN  
ÄÄNITASOMITTARI



**Sisällysluettelo**

**Käyttöohjetta koskevia tietoja** ..... 2

**Turvallisuus** ..... 2

**Tietoa laitteesta** ..... 4

**Kuljetus ja säilytys** ..... 6

**Käyttö** ..... 6

**Virheet ja häiriöt** ..... 9

**Ohjelmisto** ..... 9

**Huolto ja korjaus** ..... 9

**Hävittäminen** ..... 9

**Käyttöohjetta koskevia tietoja**

**Symbolit**



**Varoitus sähköjännitteestä**

Tämä symboli viittaa sähköjännitteestä aiheutuviin hengenvaarallisiin ja terveyteen vaikuttaviin vaaroihin.



**Varoitus**

Signaalisana kuvaa keskimääräistä riskitasoa, jos siltä ei vältytä, voi seurauksena olla kuolema tai vaikea loukkaantuminen.



**Varoitus**

Signaalisana kuvaa alhaista riskitasoa, jos siltä ei vältytä, voi seurauksena olla vähäinen tai kohtalainen loukkaantuminen.

**Huomaa**

Signaalisana viittaa tärkeisiin tietoihin (esim. esinevahingot), mutta ei vaaroihin.



**Tietoa**

Tällä symbolilla varustetut huomautukset ovat sinulle avuksi suorittamaan työt nopeasti ja turvallisesti.



**Noudata ohjetta**

Tällä symbolilla varustettu huomautus viittaa siihen, että käyttöohjetta on noudatettava.

Käyttöohjeen uusimman version ja EU-vaatimustenmukaisuusvakuutuksen voit ladata seuraavan linkin kautta:



SL400



<https://hub.trotec.com/?id=43020>

**Turvallisuus**

**Lue tämä käyttöohje huolellisesti ennen laitteen käyttöönottoa/käyttöä ja säilytä sitä aina laitteen välittömässä läheisyydessä.**



**Varoitus**

**Lue kaikki turvallisuusohjeet ja muut ohjeet.**

Turvallisuusohjeiden ja varoitusten noudattamatta jättäminen voi aiheuttaa sähköiskun, tulipalon ja/tai vakavia vammoja.

**Säilytä kaikki turvallisuus- ja muut ohjeet myöhempää käyttöä varten.**

- Älä käytä laitetta räjähdysalttiissa tiloissa tai alueilla, äläkä asenna laitetta niihin.
- Älä käytä laitetta syövyttävässä ilmastossa.
- Älä upota laitetta veden alle. Älä päästä nesteitä laitteen sisään.
- Laitetta saa käyttää vain kuivissa ympäristöissä, ei missään tapauksessa sateessa tai kun suhteellinen ilmankosteus ylittää käyttöolosuhteet.
- Suojaa laite jatkuvalta, suoralta auringonsäteilyltä.
- Älä aseta laitetta alttiiksi voimakkaalle tärinälle.
- Älä irrota laitteen turvamerkintöjä, tarroja tai etikettejä. Pidä kaikki turvamerkinnät, tarrat ja etiketit luettavassa kunnossa.
- Älä avaa laitetta.
- Älä koskaan lataa paristoja, joita ei saa ladata uudelleen.
- Eri paristotyyppisiä tai uusia ja käytettyjä paristoja ei saa käyttää yhdessä.
- Aseta paristot paristokoteloon navat oikein päin.
- Poista tyhjentyneet paristot laitteesta. Paristot sisältävät ympäristölle vaarallisia aineita. Hävitä paristot kansallisen lainsäädännön mukaisesti (katso Hävittäminen-luku).
- Poista paristot laitteesta, kun et käytä laitetta pitkään aikaan.
- Älä koskaan oikosulje paristokotelon syöttöliittimiä!

- Varo nielemästä paristoja! Pariston nieleminen voi aiheuttaa vaikeita sisäisiä palovammoja/syöpymiä kahden tunnin kuluessa! Syöpymät voivat johtaa kuolemaan!
- Jos uskot, että paristo on nieltä tai se on joutunut muuta tietä elimistöön, ota välittömästi yhteyttä lääkäriin.
- Pidä uudet ja käytetyt paristot sekä avattu paristolokero poissa lasten ulottuvilta.
- Käytä laitetta vain, kun ympäristön riittävät turvatoimet on taattu (esim. mittauksissa yleisillä teillä, rakennustyömailla jne.). Älä muussa tapauksessa käytä laitetta.
- Noudata varastointi- ja käyttöohjeita (katso Tekniset tiedot).
- Älä aseta laitetta alttiiksi suoralle vesisuihkulle.
- Tarkista laite, varusteet ja liitännät jokaisen käytön jälkeen mahdollisten vaurioiden varalta. Älä käytä laitetta tai laiteosia, jos ne ovat vaurioituneet.

### Määräystenmukainen käyttö

Käytä laitetta vain äänitason mittaamiseen teknisissä tiedoissa ilmoitetun mittausalueen sisällä.

Määräystenmukainen käyttö edellyttää ainoastaan yrityksen Trotec tarkastamien lisätarvikkeiden tai yrityksen Trotec tarkastamien varaosien käyttöä.

### Ennakoitavissa oleva väärinkäyttö

Älä käytä laitetta räjähdysvaarallisissa tiloissa tai nesteiden ja jännitteisten osien mittaamiseen.

Laitteeseen tehtävät omavaltaiset rakenteelliset muutokset, lisäykset ja muunnokset ovat kiellettyjä.

### Henkilöstön pätevyys

Laitetta käyttävien henkilöiden on:

- luettava ja ymmärrettävä käyttöohje, erityisesti kappale Turvallisuus.

### Henkilökohtaiset suojaruusteet



#### Käytä kuulosuojaimia

Käytä laitteella työskentelyn aikana kuulosuojaimia.

### Muut vaarat



#### Varoitus sähköjännitteestä

Koteloon sisään pääsevät nesteet aiheuttavat oikosulun vaaran!

Älä upota laitetta ja tarvikkeita veteen. Varo, että koteloon ei pääse vettä tai muita nesteitä.



#### Varoitus sähköjännitteestä

Sähköosien huoltotöitä saavat suorittaa vain niihin valtuutetut asiantuntijat!



#### Varoitus

Vaarana voi olla kuulovaurioita!

Käytä äänekkäissä kohteissa kuulosuojaimia. Vaarana voi olla kuulovaurioita.



#### Varoitus

Tukehtumisvaara!

Älä jätä pakkausmateriaalia lojumaan. Se voi olla vaarallinen joutuessaan lasten käsiin.



#### Varoitus

Laite ei ole leikkikalua eikä sitä saa jättää lasten ulottuville.



#### Varoitus

Tämä laite saattaa aiheuttaa vaaratilanteita, jos sitä käyttää kouluttamaton henkilö tai jos sitä käytetään määräystenvastaisesti! Ota huomioon henkilöstön pätevyys!



#### Varoitus

Säilytä riittävä etäisyys lämmönlähteisiin.

#### Huomaa

Vältäaksesi laitteen vaurioitumisen älä altista sitä äärimmäisille lämpötiloille, ilmankosteudelle tai märkyydelle.

#### Huomaa

Älä käytä laitteen puhdistukseen syövyttäviä puhdistusaineita tai hankaus- ja liuotusaineita.

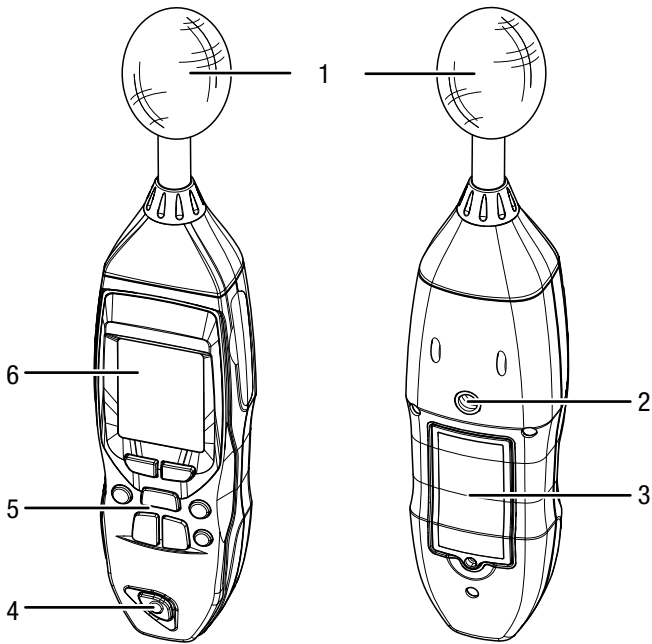
## Tietoa laitteesta

### Laitteen kuvaus

Digitaalinen melutasomittari on tarkoitettu melutason mittaamiseen ja laadunvalvontaan eri toimialoilla ja erilaisissa ympäristöissä. Mittauksia voidaan suorittaa esimerkiksi työpaikoilla, toimistoissa, tehtaissa, kouluissa, kodeissa ja ruuhkaisilla kaduilla ennalta ehkäisevien toimenpiteiden toteuttamiseksi ja melun aiheuttamien sairauksien torjumiseksi.

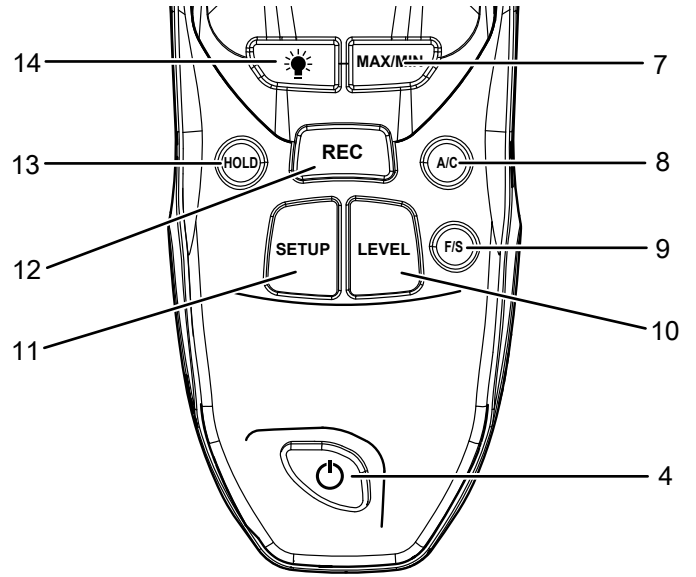
- Laite täyttää standardin DIN EN 61672-1 mukaiset digitaalisille melutasomittareille asetetut vaatimukset.
- Suurimman ja pienimmän arvon näyttö
- Mittausalueen ylittymisen näyttö
- Mittausalueen alittumisen näyttö
- Näyttö dBA ja dBC
- Mittausalueen valinta
- Tietojen siirto USB-tikulla tietokoneohjelmistoon

### Laitteen osat



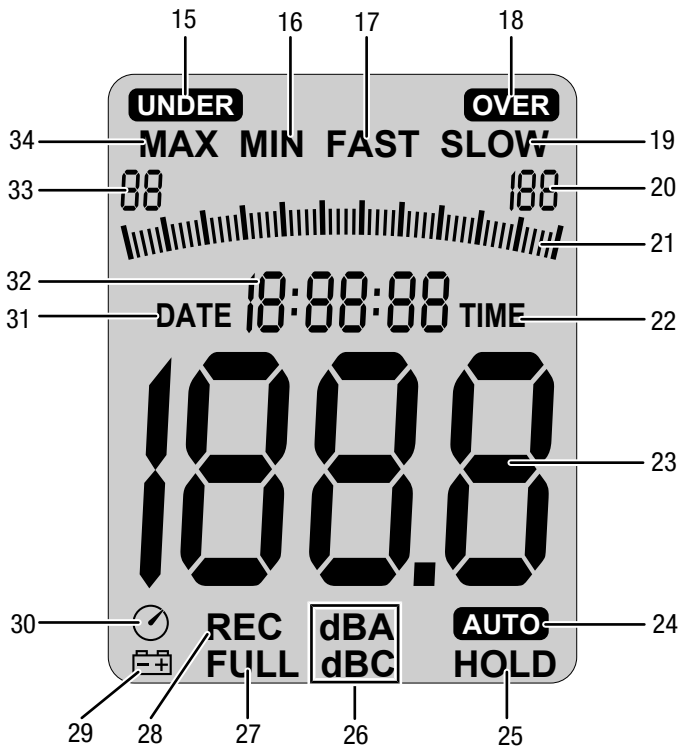
Nro	Nimike
1	Mittausanturi ja suojus
2	Jalustakierre
3	Paristokotelo ja kansi
4	Virtapainike
5	Ohjauspaneeli
6	Näyttö

### Ohjauspaneeli



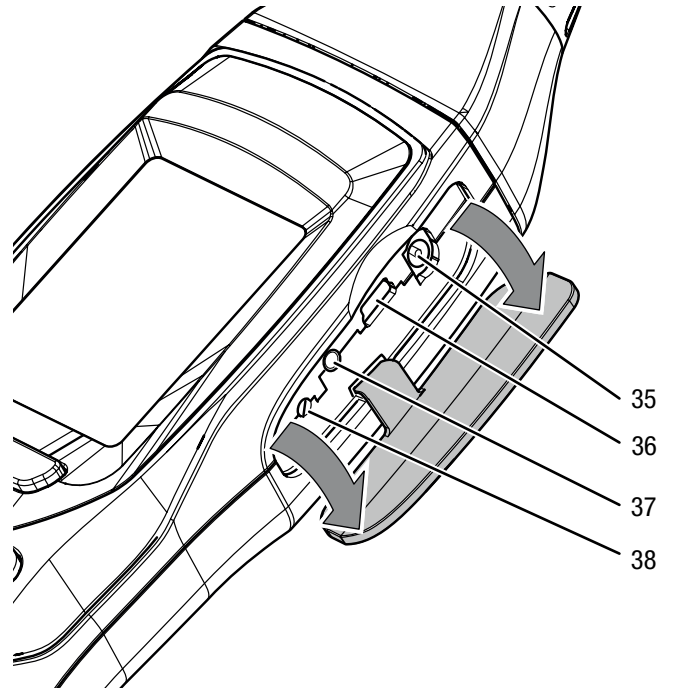
Nro	Nimike
4	Virtapainike
7	MAX/MIN-painike
8	Painike A/C
9	Painike F/S
10	Painike LEVEL
11	Painike SETUP
12	Painike REC
13	HOLD-painike
14	Painike taustavalaistus

## Näyttö



Nro	Nimike
15	UNDER-näyttö (mittausalueen alitus)
16	Näyttö MIN
17	Näyttö FAST
18	Näyttö OVER (mittausalue ylitetty)
19	Näyttö SLOW
20	Näyttö asteikon maksimi
21	Asteikonäyttö
22	Näyttö TIME
23	Mittausarvonäyttö
24	AUTO-merkkivalo
25	Näyttö HOLD
26	Näyttö dBA/dBC
27	Näyttö FULL (Muisti täynnä)
28	Näyttö REC
29	Paristotilan näyttö
30	Automaattisen virrankatkaisun symboli
31	Näyttö DATE
32	Näyttö aika/päivämäärä
33	Näyttö asteikko minimi
34	MAX-näyttö

## Liitännät



Nro	Nimike
35	Verkkolaitteen liitäntä (DC 9 V)
36	Mini-USB-liitäntä
37	Lähtöliitäntä 3,5 mm *
38	Kalibroinnin säätöruuvi

\*esim. taajuusanalysaattorin tai käyräpiirturin liittämiseksi

## Tekniset tiedot

Parametri	Arvo
<b>Malli</b>	<b>SL400</b>
Tuotenumero	3 510 005 020
Mittausalue	30–130 dB
Tarkkuus	±1,4 dB (Luokka 2 DIN EN 61672 mukaan)
Erottelukyky	0,1 dB
Taajuusalue	31,5 Hz – 8kHz
Dynamiikka-alue	50 dB
Osamittausalue	30–80 dB, 50–100 dB, 30–130 dB, 30–130 dB
Näytön vasteaika	500 ms
Virtalähde	9 V:n paristo; 006P, NEDA 1604 tai IEC 6F22
Hälytystoiminto	OVER (ylitys): mittausalueen ylitys UNDER (alitus): mittausalueen alitus
Aikapainotus	FAST (nopea): 125 ms SLOW (hidas): 1 s
Mikrofoni	1/2 tuuman elektreettikondensaattori- mikrofoni
Käyttöolosuhteet	0 °C – 40 °C, kun RH = 10–90 %
Säilytys	–10 °C – +60 °C, kun RH = 10–75 %
Paino	305 g
Mitat (pituus x leveys x korkeus)	255 x 63 x 45 mm
Automaattinen virrankatkaisu	Laitte sammuu, kun sitä ei käytetä n. 15 minuuttiin

## Pakkauksen sisältö

- 1 x digitaalinen melutasomittari
- 1 x mikrofoniin tuulisuojus
- 1 x minijalusta
- 1 x ohjelmisto-CD
- 1 x USB-johto
- 1 x kuljetuslaukku
- 1 x mini-ruuvinväännin
- 1 x 9 V paristo
- 1 x verkkolaite
- 1 x pikaopas

## Kuljetus ja säilytys

### Huomaa

Laitte voi vahingoittua, jos säilytät tai kuljetat sitä asiaankuulumattomasti.

Tutustu laitteen kuljetusta ja säilytystä koskeviin tietoihin.

### Kuljetus

Käytä laitteen kuljettamiseen toimituksen mukana tullutta laukkuja, jolloin suojaat laitteen ulkoisilta vaikutuksilta.

### Säilytys

Kun laitetta ei käytetä, noudata seuraavia säilytysolosuhteita:

- kuivassa paikassa jäätymiseltä ja kuumuudelta suojattuna
- pölyltä ja suoralta auringonvalolta suojatussa paikassa
- käytä laitteen kuljettamiseen sille tarkoitettua laukkuja suojataksesi sitä ympäristön vaikutuksilta.
- säilytyslämpötilan on oltava Tekniset tiedot -kappaleessa annettujen arvojen mukainen
- Poista paristo laitteesta.

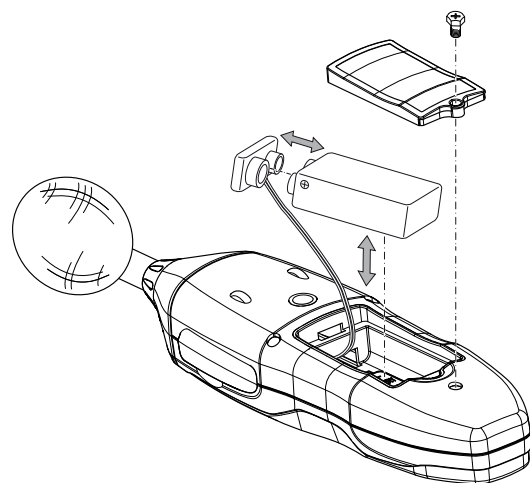
## Käyttö

### Pariston laittaminen paikalleen

Aseta toimitukseen sisältyvä paristo paikoilleen ennen ensimmäistä käyttökertaa.

### Huomaa

Varmista, että laitteen pinta on kuiva ja laite on sammutettu.



1. Avaa laitteen takaosassa oleva paristokotelo avaamalla kannen ruuvi.
2. Liitä 9 V:n paristo paristokiinnikkeeseen navat oikein päin.
3. Aseta paristo ja paristopidike paristokoteloon.
4. Aseta kansi jälleen paristokoteloon.
5. Kiristä paristokotelon ruuvi.

## Laitteen käynnistäminen ja mittauksen suorittaminen



### Tietoa

Huomaa, että siirtyminen kylmästä lämpimään ympäristöön voi aiheuttaa kosteuden tiivistymistä laitteen piirilevyyn. Tämä fysikaalinen ilmiö, jota ei voi välttää, saattaa vääristää mittaustuloksia. Tässä tapauksessa näyttö näyttää tyhjää tai väärää lukemia. Odota muutama minuutti, kunnes laite on sopeutunut muuttuneisiin olosuhteisiin.



### Tietoa

Huomaa, että melutaso on mitattava aina suoraan äänilähteestä. Varmista, että äänilähteen ja mikrofonin välissä ei ole ihmisiä tai esineitä, jotka voisivat vaikuttaa äänenvoimakkuuteen.

1. Paina virtapainiketta (4) n. 2 sekuntia.
  - ⇒ Näyttö (6) käynnistyy ja laite on käyttövalmis.
  - ⇒ Nykyinen mittausrvo näkyy mittausrvon näytössä (23).
2. Suuntaa laite kohti mitattavaa äänilähdettä.
  - ⇒ Odota hetki saadaksesi tarkan mittaustuloksen.

## Mittausalueen asettaminen

Laitteessa on useita mittausalueita, joista voit valita tarpeen mukaan tai odotetun melutason mukaan. Jos odotettu melutasoalue on tiedossa, suosittelimme valitsemaan aina sopivan alueen, koska tämä takaa asteikon (21) optimaalisen erottelukyvyn.

- Alin mittausalue: 30–80 dB
- Keskimäinen mittausalue: 50–100 dB
- Ylin mittausalue: 80–130 dB
- Automaattinen: 30–130 dB

Aseta mittausalue seuraavasti:

1. Paina useaan kertaan *LEVEL*-painiketta (10), kunnes haluttu mittausalue näytetään asteikon molemmissa päissä (näytöt 20 ja 33).
  - ⇒ Asteikko mukautetaan automaattisesti.
  - ⇒ Tarvittaessa näyttöön ilmestyy *UNDER* (15) tai *OVER* (18). Tämä merkitsee sitä, että mittausaluetta on mukautettava lisää.

## Mittauskäyrän asettaminen (dB(A)/dB(C))

Voit valita, näytetäänkö mittausrvot arvoina dB(A) vai dB(C).

Aseta mittauskäyrä seuraavasti:

1. Paina useaan kertaan *A/C*-painiketta (8), kunnes näyttöön ilmestyy dB(A) tai dB(C) (näyttö 26).
  - ⇒ Mittausarvo mukautetaan automaattisesti.

## MIN/MAX-toiminnon asettaminen

MAX/MIN-toiminnolla voit säilyttää suoritettavan mittauksen ylimmän tai alimman arvon. Aseta MAX/MIN-toiminto seuraavasti:

1. Paina *MAX/MIN*-painiketta (7).
  - ⇒ Näyttöön ilmestyy *MAX* (34).
  - ⇒ Mittausarvonäyttö (23) jäädytetään, ja se muuttuu vain silloin, jos mitataan uusi, entistä suurempi arvo.
2. Paina uudelleen *MAX/MIN*-painiketta (7).
  - ⇒ Näyttöön ilmestyy *MIN* (16).
  - ⇒ Mittausarvonäyttö (23) jäädytetään ja muuttuu vain silloin, kun uusi, pienempi arvo mitataan.
3. Paina *MAX/MIN*-painiketta (7) uudestaan lopettaaksesi MAX/MIN-toiminnon.

## HOLD-toiminnon asettaminen

HOLD-toiminnolla voit säilyttää nykyisen mittausrvon.

Aseta HOLD-toiminto seuraavasti:

1. Paina *HOLD*-painiketta (13).
  - ⇒ Näyttöön ilmestyy *HOLD* (25).
  - ⇒ Mittausarvonäyttö (23) jäädytetään.
2. Paina painiketta *HOLD* (13) uudelleen.
  - ⇒ Laite näyttää senhetkisen mittausrvon.
  - ⇒ Näyttö *HOLD* (25) sammuu.

## Aikapainotuksen säätäminen

Voit valita nopean (FAST) tai hitaan (SLOW) aikapainotuksen.

- FAST (nopea): 125 ms (reaaliaikainen signaalinmittaus)
- SLOW (hidas): 1 s (keskimääräinen signaalinmittaus)

Aseta aikapainotus seuraavasti:

1. Paina painiketta *F/S* (9), kunnes näytössä näkyy haluamasi aikapainotus (*FAST*, 17 tai *SLOW*, 19).

## Taustavalon syyttäminen tai sammuttaminen

Laitteessa on taustavalaistus, jonka voi kytkeä päälle tarvittaessa.

Sytytä tai sammuta taustavalaistus seuraavasti:

1. Sytytä tai sammuta taustavalaistus painamalla taustavalaistuksen painiketta (14).

## Automaattisen virrankatkaisun asettaminen

Laitteessa on automaattinen virrankatkaisutoiminto, ja se kytkeytyy automaattisesti pois päältä, jos mitään painiketta ei paineta 15 minuuttiin.

Käynnistä tai sammuta sammutusautomaatiikka seuraavalla tavalla:

1. Paina painiketta *SETUP* (11).
  - ⇒ Näyttöön ilmestyy Sammutusautomaatiikka (30).
  - ⇒ Sammutusautomaatiikka on kytketty päälle.
2. Paina painiketta *SETUP* (11) uudestaan kytkeäksesi Sammutusautomaatiikan pois päältä.

## Kellonajan ja päivämäärän asettaminen

Voit asettaa laitteeseen kellonajan ja päivämäärän.

Voit tallentaa asetukset koska tahansa ja poistua valikosta painikkeella *HOLD* (13).

Toimi seuraavasti:

- ✓ Laite on sammutettu.
- 1. Paina painiketta *SETUP* (11) ja pidä se painettuna.
- 2. Käynnistä laite.
  - ⇒ Näyttöön ilmestyy *TIME* (22).
- 3. Vapauta painike *SETUP* (11).
  - ⇒ Näyttöön ilmestyy *DATE* (31) ja nykyinen päivämäärä muodossa vuosi-kuukausi sekä päivä mittausarvonäytössä.
- 4. Paina painiketta *SETUP* (11) uudelleen.
  - ⇒ Näyttöön ilmestyy *TIME* (22) ja asetetut minuutit.
- 5. Paina painiketta *LEVEL* (10) säätääksesi minuutit.
- 6. Paina painiketta *SETUP* (11) uudelleen.
  - ⇒ Näyttöön ilmestyy *TIME* (22) ja asetetut tunnit. Merkintä h-P tarkoittaa P.M. (iltapäivä) ja h-A tarkoittaa A.M. (aamupäivä).
- 7. Paina painiketta *LEVEL* (10) säätääksesi tunnit.
- 8. Paina painiketta *SETUP* (11) uudelleen.
  - ⇒ Näyttöön ilmestyy *DATE* (31) ja asetettu päivä.
- 9. Paina painiketta *LEVEL* (10) säätääksesi päivän.
- 10. Paina painiketta *SETUP* (11) uudelleen.
  - ⇒ Näyttöön ilmestyy *DATE* (31) ja asetettu kuukausi.
- 11. Paina painiketta *LEVEL* (10) säätääksesi kuukauden.
- 12. Paina painiketta *SETUP* (11) uudelleen.
  - ⇒ Näyttöön ilmestyy *DATE* (31) ja asetettu vuosi.
- 13. Paina painiketta *LEVEL* (10) säätääksesi vuoden.
- 14. Tallenna asetetut aika- ja päivämääräasetukset painamalla painiketta *HOLD* (13). Jos et halua tallentaa aika-/päivämääräasetuksia, paina vuosiasetuksen näkyessä uudelleen *SETUP*-painiketta (11).
  - ⇒ Näyttöön ilmestyy ilmoitus *rSt*.
- 15. Jos haluat palauttaa aika- ja päivämääräasetukset tehdasasetuksiin, paina *HOLD*-painiketta (13).
- 16. Pääset takaisin aika- ja päivämääräasetusten valikkoon painamalla ilmoituksen *rSt* näkyessä painiketta *SETUP* (11).
  - ⇒ Seuraava asetetus on jälleen nykyisen päivämäärän valikko vaiheessa 3.

## Mittausten tallentaminen laitteeseen (REC/Logging)

1. Aktivoi laitteen tallennustoiminto painamalla painiketta *REC* (12).
  - ⇒ Näyttöön ilmestyy *REC* (28).
2. Lopeta mittausarvojen tallennus painamalla uudelleen painiketta *REC* (12).
  - ⇒ Mittaus tallennetaan laitteen muistiin päivämäärän ja kellonajan kanssa.

## Tallennusvälin asettaminen laitteeseen

- ✓ Laite on sammutettu.
- 1. Paina taustavalaistuksen painiketta (14) ja pidä se painettuna.
- 2. Käynnistä laite.
  - ⇒ Näyttöön ilmestyy *0001 Int*.
- 3. Paina painiketta *LEVEL* (10) säätääksesi tallennusväliksi 0001–0059 sekuntia.
- 4. Tallenna asetetus painamalla painiketta *HOLD* (13).
  - ⇒ Uusi tallennusväli tallennetaan kunnes kytket laitteen pois päältä.

## Laitteen muistin tyhjentäminen

- ✓ Laite on sammutettu.
- 1. Paina painiketta *REC* (12) ja pidä se painettuna.
- 2. Käynnistä laite.
  - ⇒ Näyttöön ilmestyy *CLR*.
  - ⇒ Laitteen muistin kaikki tiedot poistetaan.

## Tietojen siirto USB-tikulla

Siirrä tiedot lisäanalyysia varten tietokoneeseen USB-tikulla seuraavasti:

1. Asenna toimitettu ohjelmisto tietokoneeseen, katso Ohjelmisto-luku.
2. Käynnistä ohjelmisto.
3. Yhdistä tietokone ja laite toimitetulla USB-kaapelilla.
4. Paina painiketta *SETUP* (11) aktivoiaksesi laitteen reaaliaikaisen näytön ohjelmiston käyttöliittymässä ja aktivoi tila tiedonsiirtoon.
  - ⇒ Sammutusautomaatiikka poistetaan käytöstä tietojensiirron ajaksi.
5. Siirrä tiedot laitteesta tietokoneeseen noudattamalla ohjelmiston ohjeita.
6. Katkaise laitteen ja tietokoneen välinen yhteys painamalla uudelleen *SETUP*-painiketta (11).

## Jalustan asentaminen

Laitteessa on 1/4 tuuman jalustakierre. Voit tarvittaessa asentaa laitteen jalustaan.

## Laitteen sammuttaminen

Jos laitetta ei käytetä, se kytkeytyy automaattisesti pois päältä n. 15 minuutin kuluttua, kun automaattinen virrankatkaisu on aktivoitu.

1. Paina virtapainiketta (4), kunnes laite sammuu.
  - ⇒ Laite laskee näytössä luvusta 3 lukuun 1.



## Virheet ja häiriöt

Laitteen toiminta on tarkastettu monta kertaa valmistuksen aikana. Jos toiminnassa tästä huolimatta ilmenee häiriöitä, tarkista laite seuraavan luettelon mukaan.

### Laitteen virta ei kytkeydy päälle:

- Tarkista pariston varaustila. Vaihda paristo tarvittaessa.
- Tarkista, että paristo on kunnolla paikallaan. Varmista oikea napaisuus.
- Älä koskaan suorita sähkötekniikkaan liittyviä tarkastuksia itse, vaan ota yhteyttä Trotec-asiakaspalveluun.

## Ohjelmisto

Maksuton ohjelmisto on suunniteltu hyödyllisiä perustoimintoja varten. Trotec ei anna takuuta maksuttomalle ohjelmistolle eikä myöskään tarjoa siihen kohdistuvaa tukea. Trotec ei ota minkäänlaista vastuuta maksuttoman ohjelmiston käytöstä eikä ole velvollinen tekemään siihen korjauksia tai kehittämään siihen päivityksiä.

### Asennusehdot

Varmista, että tietokone täyttää seuraavat vähimmäisvaatimukset ohjelmiston asennusta varten:

- Tuetut käyttöjärjestelmät (32- tai 64-bittinen versio):
  - Windows 10
  - Windows 8
  - Windows 7
  - Windows Vista
- Laitevaatimukset:
  - prosessorin nopeus: väh. 90 MHz
  - väh. 32 MB työmuisti
  - väh. 7 MB kovalevyä
  - näytön erottelutarkkuus väh. 1024 x 768 ja 16 bitin värisyvyys

### PC-ohjelmiston asennus

1. Aseta mukana toimitettu ohjelmisto-CD CD-ROM-asemaan.
2. Avaa CD-ROM-levyn sisältö Explorer-ikkunassa ja kaksoisnapsauta tiedostoa setup.exe.
3. Noudata asennusvelhon ohjeita.

### PC-ohjelmiston käynnistäminen

1. Yhdistä mittauslaite tietokoneeseen pakkauksen sisältämällä mini-USB-kaapelilla.
2. Kytke mittauslaite päälle.
3. Käynnistä ohjelmisto.

Tietoa ohjelmiston käytöstä löydät ohjelmiston apua-tiedostosta.

## Huolto ja korjaus

### Pariston vaihtaminen

Paristo on vaihdettava, kun pariston tilan näyttö (29) vilkkuu tai kun laite ei enää käynnisty (ks. Pariston laittaminen paikalleen - luku).

### Kalibrointi

Laite on kalibroitu ja sen säädöt optimoitu tehtaalla. Uudelleenkalibrointi edellyttää erikoistyökaluja. Jos laite on kalibroitava uudelleen, ota yhteyttä Trotec-huoltoon.

### Puhdistus

Puhdista laite kostutetulla, pehmeällä ja nukkaamattomalla liinalla. Varmista, että laitteen sisään ei pääse kosteutta. Älä käytä suihkeita, liuotteita, alkoholipitoisia puhdistusaineita tai hankausaineita, vaan kostuta liina pelkällä vedellä.

### Korjaus

Älä tee laitteeseen muutoksia tai asenna siihen lisäosia. Käännä laitteen korjauksen tai tarkistamisen yhteydessä valmistajan puoleen.

## Hävittäminen

Hävitä pakkausmateriaalit aina ympäristöä säästävällä tavalla ja voimassa olevien paikallisten määräysten mukaisesti.



Yliviivatun roskatynnyrin symboli vanhassa sähkö- tai elektroniikkalaitteessa tarkoittaa, ettei sitä saa hävittää sekajätteen mukana sen käyttöään lopussa. Lähellä sijaitseviin keräyspisteisiin voi maksutta palauttaa vanhoja sähkö- ja elektroniikkalaitteita. Osoitteet saat oman asuinpaikkakuntasi jäteneuvonnasta. Löydät lisätietoa monia EU-maita koskevista muista palautusmahdollisuuksista myös verkkosivuiltamme <https://hub.trotec.com/?id=45090>. Käännä muussa tapauksessa virallisen, omassa asuinmaassasi hyväksytyyn käytettyjen laitteiden kierrätysliikkeen puoleen.

Sähkö- ja elektroniikkaromun erillisen keräyksen tarkoituksena on mahdollistaa vanhojen laitteiden kierrätys ja kaikenlainen uusiokäyttö sekä estää laitteiden mahdollisesti sisältämien vaarallisten aineiden haitalliset vaikutukset ympäristölle ja ihmisten terveydelle hävittämisen yhteydessä.



Paristoja ja akkuja ei saa hävittää kotitalousjätteen mukana, vaan ne on Euroopan unionin alueella hävitettävä asianmukaisella tavalla EUROOPAN PARLAMENTIN JA NEUVOSTON 6. syyskuuta 2006 paristoista ja akuista antaman direktiivin 2006/66/EY mukaisesti. Hävitä paristot ja akut voimassa olevien määräysten mukaisesti.

Trotec GmbH

Grebener Str. 7  
D-52525 Heinsberg

☎ +49 2452 962-400

☎ +49 2452 962-200

✉ [info@trotec.com](mailto:info@trotec.com)

[www.trotec.com](http://www.trotec.com)