

SL400

TR

KULLANIM KILAVUZU
Dijital DESİBEL METRE



 TROTEC

İçindekiler

Kullanım kılavuzu hakkında bilgiler	2
Cihazın kullanım ömrü ve garanti süresi.....	2
Kullanım hatalarına ilişkin bilgiler - Güvenlik.....	2
Cihaz fonksiyonlarıyla ilgili tanıtıcı ve temel bilgiler	4
Taşıma ve nakliye sırasında dikkat edilecek hususlar	6
Bağlantı veya montaj.....	6
Kullanım	7
Cihazın enerji tüketimi açısından verimli kullanımına ilişkin bilgiler	9
Hatalar ve arızalar	9
Yazılım	9
Kullanıcının kendi yapabileceği bakım, onarım veya ürünün temizliğine ilişkin bilgiler	10
Bakım, onarım ve kullanımda uyulması gereken kurallar	10
Servis istasyonları	10
Üretici ve ithalatçı firmanın unvanı, adres ve telefon numarası	10
Kullanım sırasında insan veya çevre sağlığına tehlikeli veya zararlı olabilecek durumlara ilişkin uyarılar	10

Kullanım kılavuzu hakkında bilgiler

Semboller



Elektrik gerilimine karşı uyarı

Bu sembol, elektrik gerilimi nedeniyle insanların hayatına ve sağlığına yönelik oluşan tehlikelere karşı uyarıda bulunur.



Uyarı

Sinyal sözcüğü, önlenmediği takdirde ölüm veya ağır bir yaralanmaya neden olabilecek orta risk derecesindeki bir tehlikeyi tanımlar.



Dikkat

Sinyal sözcüğü, önlenmediği takdirde hafif veya orta bir yaralanmaya neden olabilecek düşük risk derecesindeki bir tehlikeyi tanımlar.

Not

Sinyal sözcüğü, önemli bilgilere işaret eder (örn. maddi hasarlar), fakat tehlikelere işaret etmez.



Bilgi

Bu sembolün bulunduğu notlar, çalışmalarınızı hızlı ve güvenli şekilde yapmanız konusunda size yardımcı olur.



Kılavuza dikkat ediniz

Bu sembolün bulunduğu notlar, kullanım kılavuzuna dikkat edilmesi gerektiği konusunda sizi uyarır.

Kullanım kılavuzunun ve AB uygunluk beyanının güncel sürümünü aşağıdaki linkten indiriniz:



SL400



<https://hub.trotec.com/?id=43020>

Cihazın kullanım ömrü ve garanti süresi

Aşağıdaki bilgiler sadece Türkiye için geçerlidir:

Ticari müşteriler için garanti süresi bir yıldır. Özel müşteriler için garanti süresi iki yıldır.

Kullanım hatalarına ilişkin bilgiler - Güvenlik

Bu kılavuzu, cihazı çalıştırmadan/kullanmadan önce dikkatlice okuyunuz ve kılavuzu her zaman kurulum yerinin hemen yakınında veya cihazın üzerinde bulundurunuz.



Uyarı

Tüm güvenlik uyarılarını ve talimatları okuyunuz.

Güvenlik uyarılarına ve talimatlara uymanın ihmal edilmesi, elektrik çarpmasına, yangına ve/veya ağır yaralanmalara neden olabilir.

Daha sonra bakmak için tüm güvenlik uyarılarını ve talimatları saklayınız.

- Cihazı patlama tehlikesi altındaki mekânlarda veya bölgelerde çalıştırmayınız ve bu tür yerlere yerleştirmeyiniz.
- Cihazı, agresif atmosferlerde çalıştırmayınız.
- Cihazı suya batırmayınız. Cihazın içine sıvı girmesini önleyiniz.
- Cihaz sadece kuru bir ortamda kullanılmalı ve yağmur altında veya çalışma koşullarının üstündeki bir bağıl nem değerinde kesinlikle kullanılmamalıdır.
- Cihazı sürekli direkt güneş ışınlarına karşı koruyunuz.
- Cihazı güçlü titreşimlere maruz bırakmayınız.

- Cihazın üzerindeki güvenlik işaretlerini, çıkartmaları ve etiketleri çıkarmayınız. Tüm güvenlik işaretleri, çıkartmalar ve etiketlerin okunur durumda olmasını sağlayınız.
- Cihazı açmayınız.
- Şarj edilemeyen pilleri kesinlikle şarj etmeyiniz.
- Çeşitli pil tipleri ve yeni ve kullanılmış piller birlikte kullanılmamalıdır.
- Pilleri, kutuplarına uygun şekilde pil bölmesine yerleştiriniz.
- Boşalmış pilleri cihazdan çıkartınız. Piller, çevre açısından tehlikeli maddeler içerir. Pilleri, ulusal yasalara uygun şekilde tasfiye ediniz (bkz. Tasfiye bölümü).
- Cihazı uzun süre kullanmayacaksınız cihazdaki pilleri çıkartınız.
- Pil bölmesindeki besleme klemenslerine kesinlikle kısa devre yapmayınız!
- Pilleri yutmayınız! Bir pilin yutulması, 2 saat içinde ağır iç yanıklara neden olabilir! Yanıklar, ölüme neden olabilir!
- Bir pili yuttuğunuza veya pilin başka yollarla vücudunuza girdiğine inanıyorsanız hemen bir doktora gidiniz!
- Yeni ve kullanılmış pilleri ve açık pil bölmesini çocuklardan uzak tutunuz.
- Cihazı sadece ölçüm yerinde yeterli güvenlik önlemleri alındığı takdirde kullanınız (örn. trafiğe açık caddelerdeki, şantiyelerdeki, vb. ölçümlerde). Aksi takdirde cihazı kullanmayınız.
- Depolama ve çalışma koşullarına dikkat ediniz (bkz. Teknik Bilgiler).
- Cihazı doğrudan su püskürmesine maruz bırakmayınız.
- Cihazın her kullanımından önce cihazın aksesuarlarını ve bağlantı parçalarını olası hasarlar açısından kontrol ediniz. Arızalı cihazları ve cihaz parçalarını kullanmayınız.

Usulüne uygun kullanım

Cihazı sadece teknik bilgiler kısmında belirtilen ölçüm aralığı içinde ses seviyesini ölçmek için kullanınız.

Cihazı usulüne uygun şekilde kullanmak için, sadece Trotec tarafından test edilmiş aksesuarlar veya Trotec tarafından test edilmiş yedek parçalar kullanınız.

Öngörülebilir hatalı kullanım

Cihazı patlama tehlikesi bulunan bölgelerde veya sıvıları ölçmek için ya da gerilim taşıyan parçalar üzerinde kullanmayınız.

Cihaz üzerinde izin olmadan değiştirme, ekleme ya da dönüştürme işlemi yasaktır.

Personelin niteliği

Bu cihazı kullanan kişiler:

- Başta güvenlik bölümü olmak üzere kullanım kılavuzunu okumuş ve anlamış olmalıdır.

Kişisel koruyucu donanım



Koruyucu kulaklık takınız

Cihazla çalışırken bir koruyucu kulaklık takınız.

Kalan tehlikeler



Elektrik gerilimine karşı uyarı

Dış gövdeye giren sıvılar nedeniyle kısa devre tehlikesi ortaya çıkar!

Cihazı ve aksesuarları suya batırmayınız. Dış gövdenin içine su veya başka sıvıların girmemesine dikkat ediniz.



Elektrik gerilimine karşı uyarı

Elektrikli parçalar üzerindeki çalışmalar sadece yetkili bir uzman şirket tarafından gerçekleştirilmelidir!



Uyarı

İşitme hasarları tehlikesi!

Yüksek ses kaynaklarında yeterli derecede koruma sağlayan kulaklık takılmasına dikkat ediniz. İşitme hasarları tehlikesi söz konusudur.



Uyarı

Boğulma tehlikesi!

Ambalaj malzemesini dikkatsizce etrafta bırakmayınız. Çocuklar için tehlikeli bir oyuncuğa dönüşebilir.



Uyarı

Cihaz bir oyuncak değildir ve çocukların eline geçmemelidir.



Uyarı

Eğitimsiz kişiler tarafından amacına veya usulüne uygun olmayan şekilde kullanılması durumunda bu cihaz çeşitli tehlikelere neden olabilir! Personel niteliklerine dikkat ediniz!



Dikkat

Isı kaynaklarıyla aranızda yeterli mesafe bırakınız.

Not

Cihazda hasar oluşmasını önlemek için; cihazı aşırı sıcaklıklara, neme veya ıslanmaya maruz bırakmayınız.

Not

Cihazı temizlemek için sert temizlik maddeleri, aşındırıcı veya çözücü maddeler kullanmayınız.

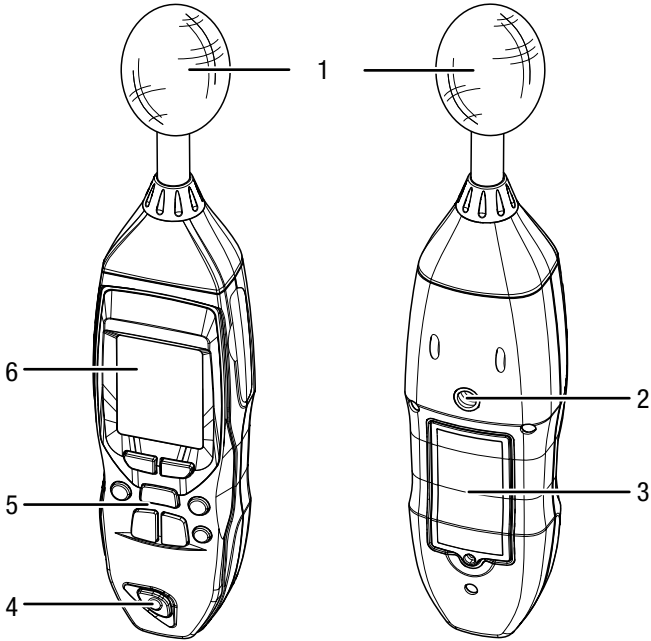
Cihaz fonksiyonlarıyla ilgili tanıtıcı ve temel bilgiler

Cihaz açıklaması

Dijital desibel metre, özel olarak farklı alanlarda ve yerlerde gürültü ölçümleri ve kalite kontrolleri gerçekleştirmek için geliştirilmiştir. Ölçümler, örn. çalışma yerinde, ofiste, fabrikalarda, okullarda, evde ve trafiğin yoğun olduğu yollarda önleyici önlemler başlatmak veya gürültü nedeniyle oluşan hastalıkları önlemek için yapılabilir.

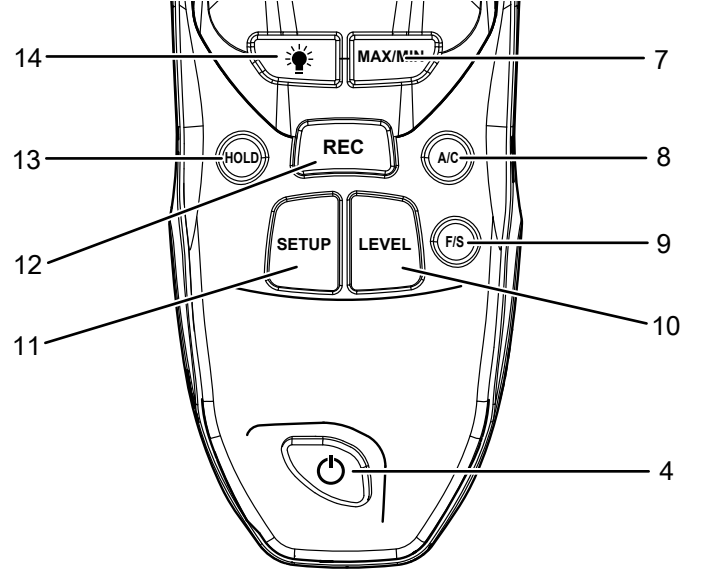
- Cihaz, dijital desibel metrelere yönelik DIN EN 61672-1 normunun gerekliliklerine uygundur.
- Maksimum ve minimum değer göstergesi
- Ölçüm aralığının aşıldığını bildiren gösterge
- Ölçüm aralığının altına inildiğini bildiren gösterge
- dBA ve dBC cinsinden gösterge
- Ölçüm aralığı seçimi
- USB aracılığıyla PC yazılımına veri transferi

Cihazın görünümü



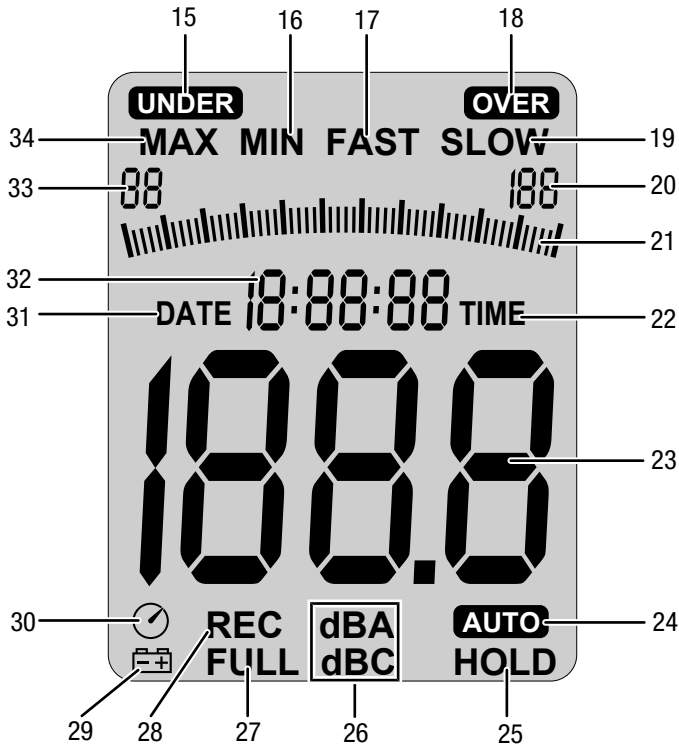
No.	Tanım
1	Koruyucu kapaklı ölçüm sondası
2	Sehpa vida dişi
3	Kapağıyla birlikte pil bölmesi
4	Açma/Kapatma tuşu
5	Çalışma paneli
6	Ekran

Çalışma paneli



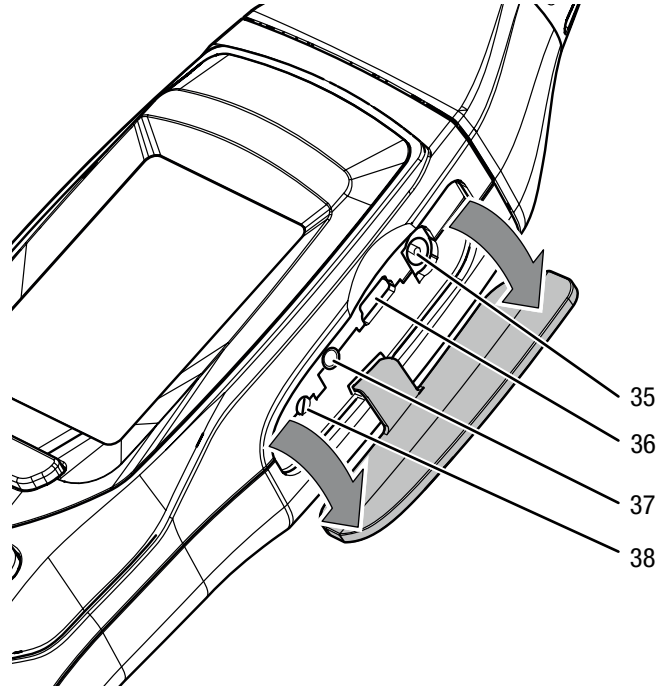
No.	Tanım
4	Açma/Kapatma tuşu
7	MAX/MIN (MAKS/MİN) tuşu
8	A/C tuşu
9	F/S tuşu
10	LEVEL (TAMAM) tuşu
11	SETUP (TAMAM) tuşu
12	REC (KAYIT) tuşu
13	HOLD (TUTMA) tuşu
14	Arka plan aydınlatması tuşu

Ekran



No.	Tanım
15	UNDER (ALTINDA) göstergesi (ölçüm aralığının altına inildi)
16	MIN (MİN) göstergesi
17	FAST (MİN) göstergesi
18	OVER (ÜSTÜNDE) göstergesi (ölçüm aralığı aşıldı)
19	SLOW (MİN) göstergesi
20	Skalanın maksimum değer göstergesi
21	Skala göstergesi
22	TIME (SAAT) göstergesi
23	Ölçüm değeri göstergesi
24	AUTO (OTOMATİK) göstergesi
25	HOLD (TUTMA) göstergesi
26	dBA/dBC göstergesi
27	FULL (DOLU) göstergesi (bellek dolu)
28	REC (KAYIT) göstergesi
29	Pil durumu göstergesi
30	Kapatma otomatığı göstergesi
31	DATE (TARİH) göstergesi
32	Saat / Tarih göstergesi
33	Skalanın minimum değer göstergesi
34	MAX (MAKS) göstergesi

Bağlantılar



No.	Tanım
35	Besleme bloğu bağlantısı (DC 9 V)
36	Mini USB bağlantısı
37	3,5 mm * çıkış
38	Kalibrasyon ayar vidası

*örn. bir frekans analizörünün veya ölçüm yazıcısının bağlanması için

Teknik bilgiler

Parametre	Değer
Model	SL400
Ürün numarası	3.510.005.020
Ölçüm aralığı	30 dB ile 130 dB arasında
Hassasiyet	±1,4 dB (DIN EN 61672'ye göre Sınıf 2)
Çözünürlük	0,1 dB
Frekans aralığı	31,5 Hz ila 8kHz
Dinamik aralık	50 dB
Kısmi ölçüm aralıkları	30 dB - 80 dB, 50 dB - 100 dB, 30 dB - 130 dB, 30 dB - 130 dB
Ekranın tepki süresi	500 msn
Akım beslemesi	9 V blok pil 006P veya NEDA 1604 veya IEC 6F22
Alarm fonksiyonu	OVER (üstünde): Ölçüm aralığı aşıldı UNDER (altında): Ölçüm aralığının altına inildi
Zaman değerlendirme	FAST (HIZLI): 125 msn SLOW (YAVAŞ): 1 sn
Mikrofon	1/2 inç Elektret kondansatörlü mikrofon
Çalışma koşulları	% 10 ila % 90 bağıl nemde 0 °C ila 40 °C
Depolama koşulları	% 10 ila % 75 bağıl nemde -10 °C ila +60 °C
Ağırlık	305 g
Boyutlar (Uzunluk x Genişlik x Yükseklik)	255 x 63 x 45 mm
Kapatma otomatiği	Yaklaşık 15 dakika kullanılmadığında kapatma

Teslimat kapsamı

- 1 x dijital desibel metre
- Mikrofon için 1 x rüzgar koruması
- 1 x mini sehpa
- 1 x CD, yazılımla birlikte
- 1 x USB kablosu
- 1 x taşıma çantası
- 1 x mini tornavida
- 1 x 9 V pil
- 1 x besleme bloğu
- 1 x kısa kılavuz

Taşıma ve nakliye sırasında dikkat edilecek hususlar**Not**

Düzgün olmayan bir şekilde depolar veya taşırsanız cihaz hasar görebilir.

Cihazın taşınması ve depolanmasıyla ilgili bilgilere dikkat ediniz.

Taşıma

Cihazı taşımak için, cihazı dış etkilerden korumak üzere teslimat kapsamında bulunan taşıma çantasını kullanınız.

Depolama

Cihazı kullanmadığınız zamanlarda aşağıdaki depolama koşullarına uyunuz:

- Kuru ve donmaya ve ısıya karşı korunmuş
- Tozdan ve doğrudan güneş ışığından korunan bir yerde
- Cihazı depolamak için, cihazı dış etkilerden korumak üzere teslimat kapsamında bulunan taşıma çantasını kullanınız.
- Depolama sıcaklığı teknik bilgilere uygun
- Pili cihazdan çıkartınız.

Bağlantı veya montaj

Mobil cihazlarda montaj gerekmez.

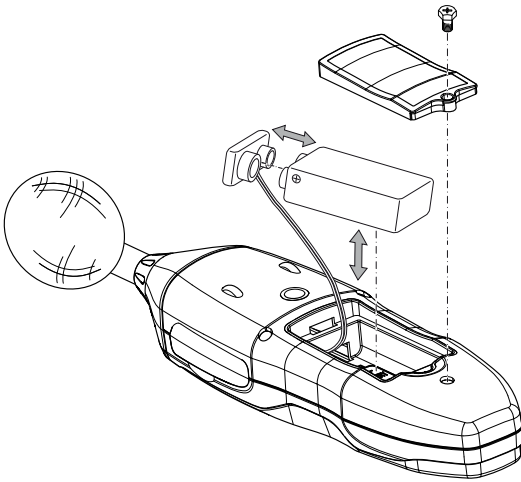
Kullanım

Pilin takılması

İlk kullanımdan önce ürünle birlikte pili takınız.

Not

Cihazın yüzeyinin kuru ve cihazın kapatılmış olduğundan emin olunuz.



1. Kapaktaki civatayı gevşeterek cihazın arka tarafındaki pil bölmesini açınız.
2. 9 V blok pili kutupları doğru olacak şekilde pil bağlantı klipsine bağlayınız.
3. Pili, pil bağlantı klipsiyle birlikte bölmesinin içine yerleştiriniz.
4. Kapağı pil bölmesinin üzerine oturtunuz.
5. Pil bölmesindeki civatayı sıkınız.

Cihazı çalıştırma ve ölçüm yapma



Bilgi

Soğuk bir yerden sıcak bir ortama geçiş durumunda cihazın elektronik kartı üzerinde yoğunlaşma oluşabileceğine dikkat ediniz. Fiziksel olarak önlenemeyen bu oluşum, ölçümün yanlış olmasına neden olur. Bu durumda, ekran hiç ölçüm değeri göstermez veya yanlış ölçüm değerleri gösterir. Ölçüm yapmadan önce, cihaz değişen koşullara kendini ayarlayana kadar birkaç dakika bekleyiniz.



Bilgi

Bir ses kaynağı ölçümünün her zaman direkt olarak gerçekleşmesi gerektiğine dikkat ediniz. Mikrofon ile ses kaynağı arasında, ses yoğunluğu üzerindeki etkisi birlikte ölçülmesi gerekenler dışında hiçbir cisim ve hiç kimsenin olmaması gerekir.

1. Açma-Kapama tuşuna (4) yaklaşık 2 saniye basınız.
 - ⇒ Ekran (6) açılacak ve cihaz çalışmaya hazır hale gelecektir.
 - ⇒ Güncel ölçüm değeri, ölçüm değeri göstergesinde (23) görüntülenir.
2. Cihazı ölçülecek ses kaynağına doğru tutunuz.
 - ⇒ Stabil bir ölçüm değeri elde etmek için biraz bekleyiniz.

Ölçüm aralığının ayarlanması

Cihaz, ihtiyaca bağlı olarak veya beklenen ses seviyesini seçebileceğiniz çeşitli ölçüm aralıklarına sahiptir. Beklenen ses seviyesi aralığını biliyorsanız, mümkün olduğunca her zaman uygun ölçüm aralığını seçiniz, çünkü bu sayede skalanın (21) optimum çözünürlüğü garanti edilir.

- Alt ölçüm aralığı: 30 - 80 dB
- Orta ölçüm aralığı: 50 - 100 dB
- Üst ölçüm aralığı: 80 - 130 dB
- Otomatik: 30 ile 130 dB arasında

Ölçüm aralığını ayarlamak için aşağıdaki yöntemi izleyiniz:

1. Skalının iki ucunda (gösterge 20 ve 33) istediğiniz ölçüm aralığı görüntülenene kadar **LEVEL (SEVİYE)** tuşuna (10) birkaç kez basınız.
 - ⇒ Skala otomatik olarak adapte edilir.
 - ⇒ Duruma bağlı olarak, ekranda **UNDER (ALTINDA)** (15) veya **OVER (ÜSTÜNDE)** (18) yazısı görüntülenir. Bu, ölçüm aralığının daha da adapte edilmesi gerektiğine yönelik bir göstergedir.

Ölçüm eğrisinin ayarlanması (dBA / dBC)

Ölçüm değerlerinizin dB(A) veya dB(C) şeklinde gösterilmesi gerektiğini ayarlayabilirsiniz.

Ölçüm eğrisini ayarlamak için aşağıdaki yöntemi izleyiniz:

1. Ekranda dB(A) veya dB(C) (gösterge 26) görüntülenene kadar **A/C** tuşuna (8) birkaç kez basınız.
 - ⇒ Ölçüm değeri otomatik olarak adapte edilir.

MIN/MAX (MAKS/MİN) fonksiyonunun ayarlanması

MAX/MIN (MAKS/MİN) fonksiyonu ile güncel ölçümün en yüksek veya en düşük değerini sabitleyebilirsiniz. MAX/MIN (MAKS/MİN) fonksiyonunu ayarlamak için aşağıdaki yöntemi izleyiniz:

1. **MAX/MIN (MAKS/MİN)** tuşuna (7) basınız.
 - ⇒ Ekranda **MAX (MAKS)** göstergesi (34) görüntülenir.
 - ⇒ Ölçüm değeri göstergesi (23) donar ve sadece daha yüksek olan yeni bir değer ölçülünce değişir.
2. **MAX/MIN (MAKS/MİN)** tuşuna (7) tekrar basınız.
 - ⇒ Ekranda **MAX (MAKS)** göstergesi (16) görüntülenir.
 - ⇒ Ölçüm değeri göstergesi (23) donar ve sadece daha düşük olan yeni bir değer ölçülünce değişir.
3. **MAX/MIN (MAKS/MİN)** fonksiyonunu sonlandırmak için **MAX/MIN (MAKS/MİN)** tuşuna (7) tekrar basınız.

HOLD (TUTMA) fonksiyonunun ayarlanması

HOLD (TUTMA) fonksiyonu ile güncel ölçüm değerini sabitleyebilirsiniz.

HOLD (TUTMA) fonksiyonunu ayarlamak için aşağıdaki yöntemi izleyiniz:

1. **HOLD (TUTMA)** tuşuna (13) basınız.
⇒ Ekranda **HOLD (TUTMA)** ifadesi (25) görüntülenir.
⇒ Ölçüm değeri göstergesi (23) donar.
2. **HOLD (TUTMA)** tuşuna (13) tekrar basınız.
⇒ Güncel ölçüm değeri gösterilir.
⇒ **HOLD (TUTMA)** göstergesi (25) söner.

Hedef değerlendirmesinin ayarlanması

Hızlı (FAST) veya yavaş (SLOW) bir zaman değerlendirmesi arasından seçim yapabilirsiniz.

- **FAST (HIZLI)**: 125 msn (gerçek zamanlı sinyal değerlendirmesi)
- **SLOW (YAVAŞ)**: 1 sn (ortalama sinyal değerlendirmesi)

Zaman değerlendirmesini ayarlamak için aşağıdaki yöntemi izleyiniz:

1. Ekranda istediğiniz zaman değerlendirmesi (**FAST**, 17 veya **SLOW**, 19) görüntülenene kadar **F/S** tuşuna (9) basınız.

Arka plan aydınlatmasını açma veya kapatma

Cihaz, opsiyonel olarak devreye sokulabilen bir arka plan aydınlatmasına sahiptir.

Arka plan aydınlatmasını açmak veya kapatmak için aşağıdaki yöntemi izleyiniz:

1. Arka plan aydınlatmasını açmak veya kapatmak için arka plan aydınlatması tuşuna (14) basınız.

Kapatma otomatiğinin ayarlanması

Cihaz bir kapatma otomatiğine sahiptir ve hiçbir tuşa basılmadığı yaklaşık 15 dakika sonra otomatik olarak kapanır. Kapatma otomatiğini açmak veya kapatmak için aşağıdaki yöntemi izleyiniz:

1. **SETUP (KURULUM)** tuşuna (11) basınız.
⇒ Ekranda, kapatma otomatiği göstergesi (30) görüntülenir.
⇒ Kapatma otomatiği devreye sokulmuştur.
2. Kapatma otomatiğini kapatmak için **SETUP (KURULUM)** tuşuna (11) tekrar basınız.

Saat ve tarihin ayarlanması

Cihazın saatini ve tarihini ayarlayabilirsiniz.

Ayarları her zaman kaydedebilir ve **HOLD (TUTMA)** tuşu (13) ile menüden çıkabilirsiniz.

Bunun için aşağıdaki yöntemi izleyiniz:

- ✓ Cihaz kapatılmıştır.
1. **SETUP (KURULUM)** tuşuna (11) basınız ve tuşu basılı tutunuz.
 2. Cihazı açınız.
⇒ **TIME (SAAT)** göstergesi (22) görüntülenir.

3. **SETUP (KURULUM)** tuşunu (11) bırakınız.
⇒ Ekranda **DATE (TARİH)** göstergesi (31) ölçüm değeri göstergesinde, güncel tarih Yıl-Ay ve Gün formatında görüntülenir.
4. **SETUP (KURULUM)** tuşuna (11) tekrar basınız.
⇒ Ekranda **TIME (SAAT)** göstergesi (22) ve ayarlanan dakika görüntülenir.
5. Dakikayı ayarlamak için **LEVEL (SEVİYE)** tuşuna (10) basınız.
6. **SETUP (KURULUM)** tuşuna (11) tekrar basınız.
⇒ Ekranda **TIME (SAAT)** göstergesi (22) ve ayarlanan saat görüntülenir. Bu sırada h-P, P.M. (öğleden sonra) ve h-A, A.M. (öğleden önce) için kullanılır.
7. Saati ayarlamak için **LEVEL (SEVİYE)** tuşuna (10) basınız.
8. **SETUP (KURULUM)** tuşuna (11) tekrar basınız.
⇒ Ekranda **DATE (TARİH)** göstergesi (31) ve ayarlanan gün görüntülenir.
9. Günü ayarlamak için **LEVEL (SEVİYE)** tuşuna (10) basınız.
10. **SETUP (KURULUM)** tuşuna (11) tekrar basınız.
⇒ Ekranda **DATE (TARİH)** göstergesi (31) ve ayarlanan ay görüntülenir.
11. Ayı ayarlamak için **LEVEL (SEVİYE)** tuşuna (10) basınız.
12. **SETUP (KURULUM)** tuşuna (11) tekrar basınız.
⇒ Ekranda **DATE (TARİH)** göstergesi (31) ve ayarlanan yıl görüntülenir.
13. Yılı ayarlamak için **LEVEL (SEVİYE)** tuşuna (10) basınız.
14. Yaptığınız saat ve tarih ayarlarını kaydetmek için **HOLD (TUTMA)** tuşuna (13) basınız. Yapılan saat/tarih ayarlarının kaydedilmemesi gerekiyorsa, yıl ayarı görüntülenirken **SETUP (KURULUM)** tuşuna (11) tekrar basınız.
⇒ Ekranda **rSt** göstergesi görüntülenir.
15. Saat ve tarih ayarını fabrika ayarlarına geri almak için **HOLD (TUTMA)** tuşuna (13) basınız.
16. Saat ve tarih ayarı menüsüne tekrar gitmek için, **rSt** görüntülenirken **SETUP (KURULUM)** tuşuna (11) tekrar basınız.
⇒ Sonraki ayar, 3. adımdaki güncel tarihi ayarlama menüsüdür.

Ölçüm dizilerinin cihaza kaydedilmesi (REC / Logging)

1. Cihazın kayıt fonksiyonunu devreye sokmak için **REC (KAYIT)** tuşuna (12) basınız.
⇒ Ekranda **REC (KAYIT)** göstergesi (28) görüntülenir.
2. Ölçüm değeri kaydını sonlandırmak için **REC (KAYIT)** tuşuna (12) tekrar basınız.
⇒ Ölçüm, tarih ve saatle birlikte cihaz hafızasına kaydedilir.

Cihazdaki kayıt aralığının adapte edilmesi

- ✓ Cihaz kapatılmıştır.
- 1. Arka plan aydınlatması tuşuna (14) basınız ve bu tuşu basılı tutunuz.
- 2. Cihazı açınız.
 - ⇒ Ekranda 0001 Int göstergesi görüntülenir.
- 3. Kayıt aralığını 0001 saniye ile 0059 saniye arasında uyarlamak için LEVEL (SEVİYE) tuşuna (10) basınız.
- 4. Uyarı kaydetmek için HOLD (TUTMA) tuşuna (13) basınız.
 - ⇒ Yeni kayıt aralığı, cihaz kapatılana kadar kayıtlıdır.

Cihazdaki veri hafızasının silinmesi

- ✓ Cihaz kapatılmıştır.
- 1. REC (KURULUM) tuşuna (12) basınız ve tuşu basılı tutunuz.
- 2. Cihazı açınız.
 - ⇒ Ekranda CLR (TEMİZLE) göstergesi görüntülenir.
 - ⇒ Cihaz hafızasındaki tüm veri setleri silinmiştir.

USB üzerinden veri transferinin ayarlanması

Analize devam etmek amacıyla verileri USB üzerinden bilgisayara aktarmak için aşağıdaki yöntemi izleyiniz:

1. Birlikte verilen yazılımı bilgisayarınıza kurunuz, bkz. Yazılım bölümü.
2. Yazılımı başlatınız.
3. Bilgisayarı ve cihazı birlikte verilen USB kablosu ile bağlayınız.
4. Yazılım arayüzünde cihazın gerçek zaman göstergesini ve veri transfer modunu etkinleştirmek için SETUP (KURULUM) tuşuna (11) basınız.
 - ⇒ Kapatma otomatığı, veri transferi süresince devre dışı bırakılır.
5. Cihazdan bilgisayar veri transferi için lütfen yazılımın yardım dosyasındaki talimatları uygulayınız.
6. Cihaz ile bilgisayar arasındaki bağlantıyı kesmek için SETUP (KURULUM) tuşuna (11) tekrar basınız.

Sehpanın takılması

Cihaz, 1/4 inçlik bir sehpa vida dişine sahiptir. Gerekmesi durumunda cihazı bir sehpa takabilirsiniz.

Cihazın kapatılması

Cihaz, kapatma otomatığı devreye sokulmuşken yaklaşık 15 dakika süreyle hiçbir tuşa basılmazsa otomatik olarak kapanır.

1. Cihazı kapanana kadar Açma/Kapama tuşuna (4) basınız.
 - ⇒ Ekranda, 3'ten 1'e geri sayım yapılır.

Cihazın enerji tüketimi açısından verimli kullanımına ilişkin bilgiler

Gereksiz enerji tüketimini önlemek için, cihazın sadece gerçek kullanım süresi boyunca açık kalmasına dikkat ediniz. Mevcutsa, cihazın kapatma otomatığından faydalanınız.

Hatalar ve arızalar

Kusursuz işlevselliği temin etmek için, cihaz üretim esnasında defalarca kontrol edilmiştir. Buna rağmen arızalar ortaya çıkarsa cihazı aşağıdaki listeye göre kontrol ediniz.

Cihaz açılmıyor:

- Pilin şarj durumunu kontrol ediniz. Gerekirse pili değiştiriniz.
- Pilin doğru oturup oturmadığını kontrol ediniz. Kutupların doğru olmasına dikkat ediniz.
- Elektriksel kontrolü asla kendi başınıza yapmayınız, bunun için Trotec müşteri servisiyle iletişime geçiniz.

Yazılım

Ekte ücretsiz olarak verilen yazılım, faydalı temel fonksiyonlara göre tasarlanmıştır. Trotec, bu ücretsiz yazılım için hiçbir garanti ve destek vermez. Trotec, ücretsiz yazılımın kullanımına yönelik olarak hiçbir sorumluluk üstlenmez ve güncelleştirme, yükseltme düzeltmeleri ve geliştirilmesiyle yükümlü değildir.

Kurulum koşulları

PC yazılımının kurulumu için aşağıdaki asgari gerekliliklerin karşılandığından emin olunuz:

- Desteklenen işletim sistemleri (32 veya 64 Bit sürüm):
 - Windows 10
 - Windows 8
 - Windows 7
 - Windows Vista
- Donanım gereklilikleri:
 - İşlemci hızı: en az 90 MHz
 - en az 32 MB çalışma hafızası
 - en az 7 MB sabit disk hafızası
 - 16 Bit renk derinliğine sahip en az 1024 x 768 ekran çözünürlüğü

PC yazılımının kurulması

1. Birlikte verilen CD'yi CD-ROM sürücüsüne yerleştiriniz.
2. CD-ROM'un içeriğini bir Explorer penceresinde açınız ve setup.exe dosyasına çift tıklayınız.
3. Kurulum yardımcısının talimatlarını uygulayınız.

PC yazılımının başlatılması

1. Ölçüm cihazını teslimat kapsamındaki Mini-USB kablosuyla bilgisayarınıza bağlayınız.
2. Gerekliyse ölçüm cihazını açınız.
3. Yazılımı başlatınız.

PC yazılımının kullanımı hakkında bilgileri yazılımın yardım dosyasında bulabilirsiniz.

Kullanıcının kendi yapabileceği bakım, onarım veya ürünün temizliğine ilişkin bilgiler

Pil değişimi

Pil durumu göstergesi (29) yanıp söniyorsa veya cihaz artık açılmıyorsa pilin değiştirilmesi gerekir (bkz. Pilin takılması bölümü).

Kalibrasyon

Cihaz, fabrika çıkışında kalibre edilmiş ve optimum şekilde ayarlanmıştır. İhtiyaç anında yeniden kalibre edilmesi için özel yardımcı araçlar gerekir. Yeni kalibrasyon durumunda lütfen Trotec Servis departmanı ile temas kurunuz.

Temizlik

Cihazı nemli, yumuşak, hav bırakmayan bir bezle temizleyiniz. Dış gövdenin içine nem girmemesine dikkat ediniz. Sprey, çözücü madde, alkol içeren temizleyiciler veya aşındırıcı maddeler kullanmayınız; bunun yerine bezi nemlendirmek için sadece temiz su kullanınız.

Onarım

Cihazda hiçbir değişiklik yapmayınız ve yedek parçaları kendi başınıza takmayınız. Onarım veya cihaz kontrolü için üreticiye başvurunuz.

Bakım, onarım ve kullanımda uyulması gereken kurallar



Uyarı

Dış gövdenin açılmasını gerektiren periyodik bakım çalışmaları ve onarımlarda Trotec müşteri servisine başvurunuz. Kurallara aykırı şekilde açılan cihazlar her türlü garanti kapsamı dışındadır ve garanti talepleri geçersiz olur.

Servis istasyonları

Aşağıdaki bilgiler sadece Türkiye için geçerlidir:

Trotec Endüstri Ürünleri Tic.Ltd.Sti.

Oruçreis Mh., Giyimkent Cd.,

14. Sok. No.61, Giyimkent Sitesi

34235 Esenler/İstanbul

Telefon: +90 212 438 56 55

Üretici ve ithalatçı firmanın unvanı, adres ve telefon numarası

İthalatçı (sadece Türkiye için geçerlidir):

Trotec Endüstri Ürünleri Tic.Ltd.Sti.

Oruçreis Mh., Giyimkent Cd.,

14. Sok. No.61, Giyimkent Sitesi

34235 Esenler/İstanbul

Telefon: +90 212 438 56 55

Faks: +90 212 438 56 51

Üretici:

Trotec GmbH

Grebener Straße 7

D-52525 Heinsberg

Telefon: +49 2452 962-400

Faks: +49 2452 962-200

E-posta: info@trotec.de

Kullanım sırasında insan veya çevre sağlığına tehlikeli veya zararlı olabilecek durumlara ilişkin uyarılar



Elektronik cihazlar evsel atık değildir ve Türkiye'de, elektrikli ve elektronik cihazlar hakkındaki Elektrikli ve Elektronik Teçhizat Atıkları Direktifi'ne (EETA) göre uzman bir tasfiye merkezine gönderilmelidir. Kullandıktan sonra lütfen bu cihazı geçerli yasal düzenlemelere uygun şekilde tasfiye ediniz.

Trotec GmbH

Grebener Str. 7
D-52525 Heinsberg

☎ +49 2452 962-400

☎ +49 2452 962-200

✉ info@trotec.com

www.trotec.com