

SL400

TR

TALİMATLAR
DijİTAL DESİBEL METRE



 TROTEC

İçindekiler

Bu kılavuzu kullanma hakkında notlar.....	2
Cihazın kullanım ömrü ve garanti süresi.....	2
Kullanım hatalarına ilişkin bilgiler - Güvenlik.....	2
Cihaz fonksiyonlarıyla ilgili tanıtıcı ve temel bilgiler	4
Taşıma ve nakliye sırasında dikkat edilecek hususlar	6
Bağlantı veya montaj.....	6
Kullanım	7
Cihazın enerji tüketimi açısından verimli kullanımına ilişkin bilgiler	10
Yazılım	10
Hatalar ve arızalar	10
Kullanıcının kendi yapabileceği bakım, onarım veya ürünün temizliğine ilişkin bilgiler	10
Bakım, onarım ve kullanımda uyulması gereken kurallar	11
Servis istasyonları	11
Üretici ve ithalatçı firmanın unvanı, adres ve telefon numarası	11
Kullanım sırasında insan veya çevre sağlığına tehlikeli veya zararlı olabilecek durumlara ilişkin uyarılar	11

Bu kılavuzu kullanma hakkında notlar

Semboller



Elektrik gerilimine karşı uyarı

Bu sembol, elektrik gerilimi nedeniyle insanların hayatına ve sağlığına yönelik oluşan tehlikelere karşı uyarıda bulunur.



Uyarı

Sinyal sözcüğü, önlenmediği takdirde ölüm veya ağır bir yaralanmaya neden olabilecek orta risk derecesindeki bir tehlikeyi tanımlar.



Dikkat

Sinyal sözcüğü, önlenmediği takdirde hafif veya orta bir yaralanmaya neden olabilecek düşük risk derecesindeki bir tehlikeyi tanımlar.

Not

Sinyal sözcüğü, önemli bilgilere işaret eder (örn. maddi hasarlar), fakat tehlikelere işaret etmez.



Bilgi

Bu sembolün bulunduğu notlar, çalışmalarınızı hızlı ve güvenli şekilde yapmanız konusunda size yardımcı olur.



Kılavuza dikkat ediniz

Bu sembolün bulunduğu notlar, kılavuza dikkat edilmesi gerektiği konusunda sizi uyarır.

Bu kılavuzun ve AB uygunluk beyanının güncel sürümünü aşağıdaki linkten indiriniz:



SL400



<https://hub.trotec.com/?id=43020>

Cihazın kullanım ömrü ve garanti süresi

Aşağıdaki bilgiler sadece Türkiye için geçerlidir:

Ticari müşteriler için garanti süresi bir yıldır. Özel müşteriler için garanti süresi iki yıldır.

Kullanım hatalarına ilişkin bilgiler - Güvenlik

Bu kılavuzu, cihazı çalıştırmadan/kullanmadan önce dikkatlice okuyunuz ve kılavuzu her zaman kurulum yerinin hemen yakınında veya cihazın üzerinde bulundurunuz.



Uyarı

Tüm güvenlik uyarılarını ve talimatları okuyunuz.

Güvenlik uyarılarına ve talimatlara uymanın ihmal edilmesi, elektrik çarpmasına, yangına ve/veya ağır yaralanmalara neden olabilir.

Daha sonra bakmak için tüm güvenlik uyarılarını ve talimatları saklayınız.

- Cihazı patlama tehlikesi altındaki mekânlarda veya bölgelerde çalıştırmayınız ve bu tür yerlere yerleştirmeyiniz.
- Cihazı, agresif atmosferlerde çalıştırmayınız.
- Cihazı suya batırmayınız. Cihazın içine sıvı girmesini önleyiniz.
- Cihaz sadece kuru bir ortamda kullanılmalı ve yağmur altında veya çalışma koşullarının üstündeki bir bağıl nem değerinde kesinlikle kullanılmamalıdır.
- Cihazı sürekli direkt güneş ışınlarına karşı koruyunuz.
- Cihazı güçlü titreşimlere maruz bırakmayınız.

- Cihazı açmayınız.
- Cihazın üzerindeki güvenlik işaretlerini, çıkartmaları ve etiketleri çıkarmayınız. Tüm güvenlik işaretleri, çıkartmalar ve etiketlerin okunur durumda olmasını sağlayınız.
- 6LR61 pil tipini kullanınız (9-V blok).
- Şarj edilemeyen pilleri kesinlikle şarj etmeyiniz.
- Çeşitli pil tipleri ve yeni ve kullanılmış piller birlikte kullanılmamalıdır.
- Pilleri, kutuplarına uygun şekilde pil bölmesine yerleştiriniz.
- Boşalmış pilleri çıkartınız. Piller, çevre açısından tehlikeli maddeler içerir. Pilleri, ulusal yasalara uygun şekilde tasfiye ediniz (bkz. Tasfiye bölümü).
- Cihazı uzun süre kullanmayacaksınız cihazdaki pilleri çıkartınız.
- Pil bölmesindeki besleme klemenslerine kesinlikle kısa devre yapmayınız!
- Pilleri yutmayınız! Bir pilin yutulması, 2 saat içinde ağır iç yanıklara neden olabilir! Yanıklar, ölüme neden olabilir!
- Bir pili yuttuğunuza veya pilin başka yollarla vücudunuza girdiğine inanıyorsanız hemen bir doktora gidiniz!
- Yeni ve kullanılmış pilleri ve açık pil bölmesini çocuklardan uzak tutunuz.
- Cihazı sadece ölçüm yerinde yeterli güvenlik önlemleri alındığı takdirde kullanınız (örn. trafiğe açık caddelerdeki, şantiyelerdeki, vb. ölçümlerde). Aksi takdirde cihazı kullanmayınız.
- Depolama ve çalışma koşullarına dikkat ediniz (bkz. Teknik Bilgiler).
- Cihazı doğrudan su püskürmesine maruz bırakmayınız.
- Cihazın her kullanımından önce cihazın aksesuarlarını ve bağlantı parçalarını olası hasarlar açısından kontrol ediniz. Arızalı cihazları ve cihaz parçalarını kullanmayınız.

Usulüne uygun kullanım

Cihazı sadece teknik bilgiler kısmında belirtilen ölçüm aralığı içinde ses seviyesini ölçmek için kullanınız.

Usulüne uygun kullanımın dışındaki bir kullanım, hatalı kullanım olarak kabul edilir.

Makul şekilde öngörülebilir hatalı kullanım

Cihazı patlama tehlikesi bulunan bölgelerde veya sıvıları ölçmek için ya da gerilim taşıyan parçalar üzerinde kullanmayınız.

Cihaz üzerinde izin olmadan değiştirme, ekleme ya da dönüştürme işlemi yasaktır.

Personelin niteliği

Bu cihazı kullanan kişiler:

- Başta Kullanım hatalarına ilişkin bilgiler – Güvenlik bölümü olmak üzere kılavuzu anlamış olmalıdır.

Kişisel koruyucu donanım



Koruyucu kulaklık takınız

Cihazla çalışırken bir koruyucu kulaklık takınız.

Kalan tehlikeler



Elektrik gerilimine karşı uyarı

Dış gövdeye giren sıvılar nedeniyle kısa devre tehlikesi ortaya çıkar!

Cihazı ve aksesuarları suya batırmayınız. Dış gövdenin içine su veya başka sıvıların girmemesine dikkat ediniz.



Elektrik gerilimine karşı uyarı

Elektrikli parçalar üzerindeki çalışmalar sadece yetkili bir uzman şirket tarafından gerçekleştirilmelidir!



Uyarı

İşitme hasarları tehlikesi!

Yüksek ses kaynaklarında yeterli derecede koruma sağlayan kulaklık takılmasına dikkat ediniz. İşitme hasarları tehlikesi söz konusudur.



Uyarı

Boğulma tehlikesi!

Ambalaj malzemesini dikkatsizce etrafta bırakmayınız. Çocuklar için tehlikeli bir oyuncuğa dönüşebilir.



Uyarı

Cihaz bir oyuncak değildir ve çocukların eline geçmemelidir.



Uyarı

Eğitimsiz kişiler tarafından amacına veya usulüne uygun olmayan şekilde kullanılması durumunda bu cihaz çeşitli tehlikelere neden olabilir! Personel niteliklerine dikkat ediniz!



Dikkat

Isı kaynaklarıyla aranızda yeterli mesafe bırakınız.

Not

Cihazda hasar oluşmasını önlemek için; cihazı aşırı sıcaklıklara, neme veya ıslanmaya maruz bırakmayınız.

Not

Cihazı temizlemek için sert temizlik maddeleri, aşındırıcı veya çözücü maddeler kullanmayınız.

Cihaz fonksiyonlarıyla ilgili tanıtıcı ve temel bilgiler

Cihaz açıklaması

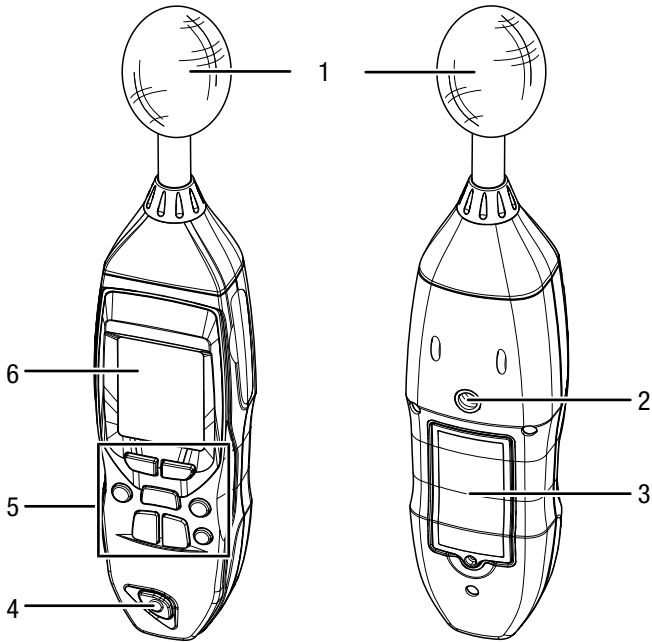
Dijital desibel metre, özel olarak farklı alanlarda ve yerlerde gürültü ölçümleri ve kalite kontrolleri gerçekleştirmek için geliştirilmiştir. Ölçümler, örn. çalışma yerinde, ofiste, fabrikalarda, okullarda, evde ve trafiğin yoğun olduğu yollarda önleyici önlemler başlatmak veya gürültü nedeniyle oluşan hastalıkları önlemek için yapılabilir.

Cihaz, dijital desibel metrelere yönelik DIN EN 61672-1 normunun gerekliliklerine uygundur.

Cihaz aşağıdaki fonksiyonlara sahiptir:

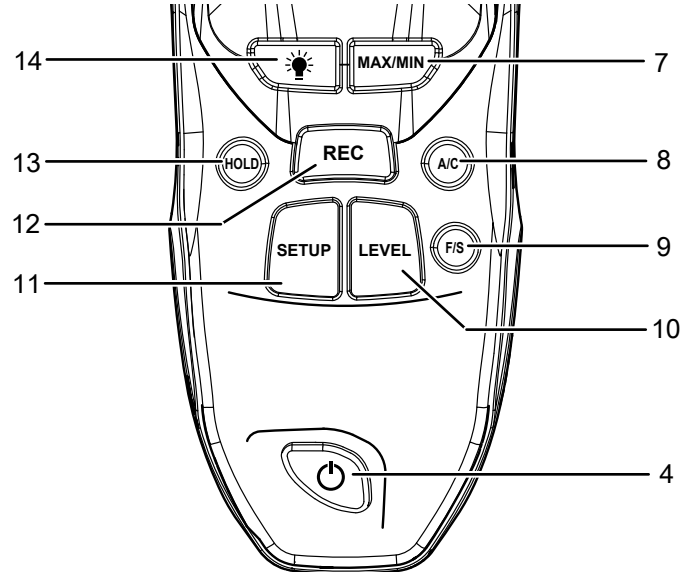
- Maksimum ve minimum değer göstergesi
- Ölçüm aralığının aşıldığını bildiren gösterge
- Ölçüm aralığının altına inildiğini bildiren gösterge
- dBA ve dBC cinsinden gösterge
- Ölçüm aralığı seçimi
- USB aracılığıyla PC yazılımına veri transferi

Cihazın görünümü



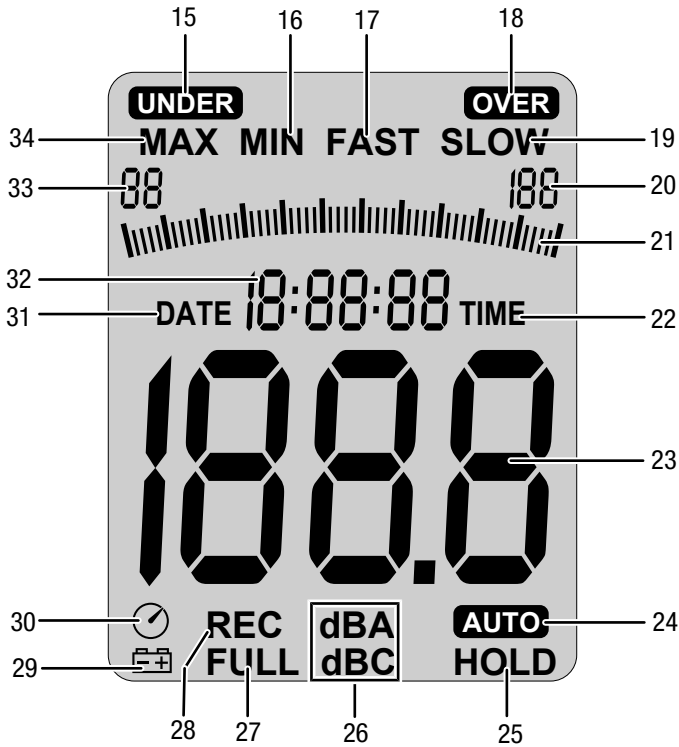
No.	Tanım
1	Koruyucu kapaklı ölçüm sondası
2	Tripod vida dişi
3	Kapaklı pil bölümü
4	Açma/Kapatma tuşu
5	Çalışma paneli
6	Ekran

Çalışma paneli



No.	Tanım
4	Açma/Kapatma tuşu
7	MAX/MIN (MAKS/MİN) tuşu
8	A/C tuşu
9	F/S tuşu
10	LEVEL (SEVİYE) tuşu
11	SETUP (KURULUM) tuşu
12	REC (KAYIT) tuşu
13	HOLD (TUTMA) tuşu
14	Arka plan aydınlatması tuşu

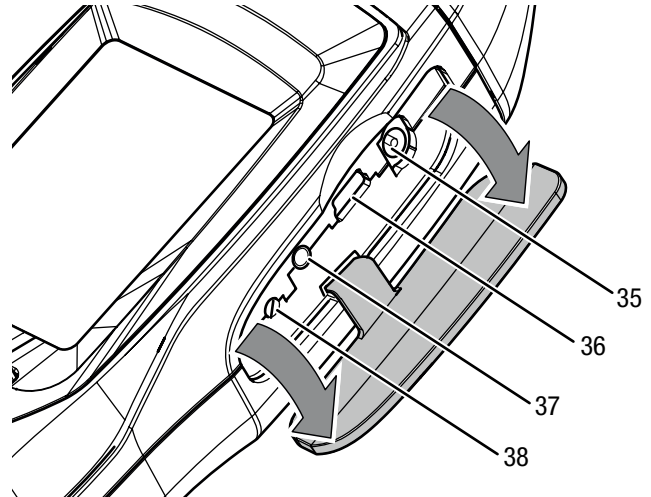
Ekran



No.	Tanım	Fonksiyon
15	<i>UNDER (ALTINDA)</i> göstergesi	Ölçüm aralığının altına inildi
16	<i>MIN (MİN)</i> göstergesi	devam eden ölçümün en düşük ölçüm değeri, ölçüm değeri göstergesinde (23) sabit tutulur
17	<i>FAST (HIZLI)</i> göstergesi	hızlı sinyal değerlendirmesi: 125 msn
18	<i>OVER (ÜSTÜNDE)</i> göstergesi	Ölçüm aralığı aşıldı
19	<i>SLOW (YAVAŞ)</i> göstergesi	yavaş sinyal değerlendirmesi: 1 sn
20	<i>Skalanın maksimumu</i> göstergesi	güncel ölçüm aralığının üst değeri
21	<i>Skala</i> göstergesi	Ölçüm aralığına göreli ölçüm değeri
22	<i>TIME (SAAT)</i> göstergesi	Zaman ayarı menüsü aktif
23	Ölçüm değeri göstergesi	güncel ölçüm değeri
24	<i>AUTO (OTOMATİK)</i> göstergesi	otomatik ölçüm modu seçimi aktif
25	<i>HOLD (TUTMA)</i> göstergesi	son ölçüm değeri, ölçüm değeri göstergesinde (23) sabit tutulur
26	<i>Ölçüm eğrisi</i> göstergesi	güncel ölçüm eğrisi: dB(A) dB(C)

No.	Tanım	Fonksiyon
27	<i>FULL (DOLU)</i> göstergesi	Bellek dolu
28	<i>REC (KAYIT)</i> göstergesi	Görüntü kaydı/kayıt aktif
29	<i>Pil durumu</i> göstergesi	pil zayıfken yanıp söner
30	<i>Kapatma otomatığı</i> göstergesi	Kapatma otomatığı aktif
31	<i>DATE (TARİH)</i> göstergesi	Tarih ayarı menüsü aktif
32	<i>Saat/Tarih</i> göstergesi	Saat/tarih
33	<i>Skalanın minimumu</i> göstergesi	güncel ölçüm aralığının alt değeri
34	<i>MAX (MAKS)</i> göstergesi	devam eden ölçümün en yüksek ölçüm değeri, ölçüm değeri göstergesinde (23) sabit tutulur

Bağlantılar



No.	Tanım
35	Besleme bloğu bağlantısı (DC 9 V)
36	Mini USB bağlantısı
37	3,5 mm * çıkış
38	Kalibrasyon ayar vidası **

*örn. bir frekans analizörünün veya ölçüm yazıcısının bağlanması için

** sadece servis personeli için

Not

Cihaz, fabrika çıkışında kalibre edilmiş ve optimum şekilde ayarlanmıştır. İhtiyaç anında yeniden kalibre edilmesi için özel yardımcı araçlar gerekir. Yeni kalibrasyon durumunda lütfen Trotec Servis departmanı ile temas kurunuz ve kalibrasyonu kendi başınıza yapmayınız.

Teknik bilgiler

Parametre	Değer
Model	SL400
Ürün numarası	3.510.005.020
Ölçüm aralığı	30 dB ile 130 dB arasında
Hassasiyet	$\pm 1,4$ dB (DIN EN 61672'ye göre Sınıf 2)
Çözünürlük	0,1 dB
Frekans aralığı	31,5 Hz ila 8 kHz
Dinamik aralık	50 dB
Kısmi ölçüm aralıkları	30 dB - 80 dB, 50 dB - 100 dB, 80 dB - 130 dB, 30 dB - 130 dB
Ekranın tepki süresi	500 msn
Güç kaynağı	9-V blok pil
Alarm fonksiyonu	OVER (üstünde): Ölçüm aralığı aşıldı UNDER (altında): Ölçüm aralığının altına inildi
Zaman değerlendirme	FAST (HIZLI): 125 msn SLOW (YAVAŞ): 1 sn
Mikrofon	1/2 inç Elektret kondansatörlü mikrofon
Çalışma koşulları	% 10 ila % 90 bağıl nemde 0 °C ila 40 °C
Depolama koşulları	% 10 ila % 75 bağıl nemde -10 °C ila +60 °C
Ağırlık	305 g
Boyutlar (Uzunluk x Genişlik x Yükseklik)	255 x 63 x 45 mm
Kapatma otomatiği	Yaklaşık 15 dakika kullanılmadığında kapatma

Teslimat kapsamı

- 1 x dijital desibel metre SL400 (pil hariç)
- Mikrofon için 1 x rüzgar koruması
- 1 x mini sehpa
- 1 x CD, yazılımla birlikte
- 1 x USB kablosu
- 1 x taşıma çantası
- 1 x mini tornavida
- 1 x besleme bloğu
- 1 x kısa kılavuz

Taşıma ve nakliye sırasında dikkat edilecek hususlar**Not**

Düzgün olmayan bir şekilde depolar veya taşırsanız cihaz hasar görebilir.
Cihazın taşınması ve depolanmasıyla ilgili bilgilere dikkat ediniz.

Taşıma

Cihazı taşımak için, cihazı dış etkilerden korumak üzere teslimat kapsamında bulunan taşıma çantasını kullanınız.

Depolama

Cihazı kullanmadığınız zamanlarda aşağıdaki depolama koşullarına uyunuz:

- Kuru ve donmaya ve ısıya karşı korunmuş
- Tozdan ve doğrudan güneş ışığından korunan bir yerde
- Cihazı depolamak için, cihazı dış etkilerden korumak üzere teslimat kapsamında bulunan taşıma çantasını kullanınız.
- Teknik verilere uygun depolama sıcaklığında
- Pil, cihazdan çıkartılmıştır

Bağlantı veya montaj

Mobil cihazlarda montaj gerekmez.

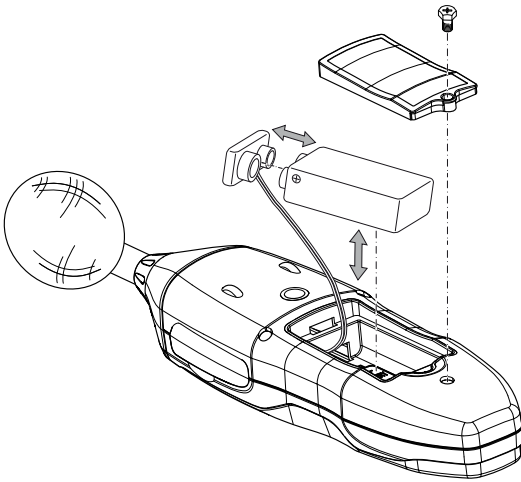
Kullanım

Pilin takılması

İlk kullanımdan önce uygun bir pil takınız.

Not

Cihazın yüzeyinin kuru ve cihazın kapatılmış olduğundan emin olunuz.



1. Kapaktaki civatayı gevşeterek cihazın arka tarafındaki pil bölmesini açınız.
2. 9-V blok pili kutupları doğru olacak şekilde pil bağlantı klipsine bağlayınız.
3. Pili, pil bağlantı klipsiyle birlikte bölmesinin içine yerleştiriniz.
4. Kapağı pil bölmesinin üzerine oturtunuz.
5. Pil bölmesindeki civatayı sıkınız.

Adaptörün bağlanması

Sürekli akım beslemesi için cihazı birlikte teslim edilen adaptörle de çalıştırabilirsiniz.

1. Adaptörü cihazdaki adaptör bağlantısına (35) bağlayınız.
2. Adaptörü kurallara uygun şekilde, sigortalı bir prize takınız.

Cihazı çalıştırma ve ölçüm yapma



Bilgi

Soğuk bir yerden sıcak bir ortama geçiş durumunda cihazın elektronik kartı üzerinde yoğunlaşma oluşabileceğine dikkat ediniz. Fiziksel olarak önlenemeyen bu oluşum, ölçümün yanlış olmasına neden olur. Bu durumda, ekran hiç ölçüm değeri göstermez veya yanlış ölçüm değerleri gösterir. Ölçüm yapmadan önce, cihaz değişen koşullara kendini ayarlayana kadar birkaç dakika bekleyiniz.



Bilgi

Bir ses kaynağı ölçümünün her zaman direkt olarak gerçekleşmesi gerektiğine dikkat ediniz. Mikrofon ile ses kaynağı arasında, ses yoğunluğu üzerindeki etkisi birlikte ölçülmesi gerekenler dışında hiçbir cisim ve hiç kimsenin olmaması gerekir.

1. **Açma/Kapatma** tuşuna (4) yaklaşık 2 saniye süreyle basınız.
 - ⇒ Ekran (6) açılacak ve cihaz çalışmaya hazır hale gelecektir.
 - ⇒ Güncel ölçüm değeri, ölçüm değeri göstergesinde (23) ve skalada (21) görüntülenir. Ölçüm skalası (21), bir analog ölçüm cihazındaki ibrelili göstergeye karşılık gelir.
2. Cihazı ölçülecek ses kaynağına doğru tutunuz.
 - ⇒ Stabil bir ölçüm değeri elde etmek için biraz bekleyiniz.

Ölçüm aralığının ayarlanması

Cihaz, ihtiyaca bağlı olarak veya beklenen ses seviyesini seçebileceğiniz çeşitli ölçüm aralıklarına sahiptir. Beklenen ses seviyesi aralığını biliyorsanız, mümkün olduğunca her zaman uygun ölçüm aralığını seçiniz, çünkü bu sayede skalanın (21) optimum çözünürlüğü garanti edilir.

- Alt ölçüm aralığı: 30 ila 80 dB
- Orta ölçüm aralığı: 50 ila 100 dB
- Üst ölçüm aralığı: 80 ila 130 dB
- Otomatik: 30 ila 130 dB

Ölçüm aralığını ayarlamak için aşağıdaki yöntemi izleyiniz:

1. Skalanın iki ucunda (gösterge 20 ve 33) istediğiniz ölçüm aralığı görüntülenene kadar **LEVEL (SEVİYE)** tuşuna (10) birkaç kez basınız.
 - ⇒ Skala otomatik olarak adapte edilir.
 - ⇒ Duruma bağlı olarak, ölçüm aralığının altına inildiğinde **UNDER (ALTINDA)** (15) veya ölçüm aralığı aşıldığında **OVER (ÜSTÜNDE)** göstergesi (18) görüntülenir. Bu durumda ölçüm aralığını uyarlamaya devam ediniz.

Ölçüm eğrisinin ayarlanması (dBA / dBC)

Ölçüm değerlerinizin dB(A) veya dB(C) şeklinde gösterilmesi gerektiğini ayarlayabilirsiniz.

Ölçüm eğrisini ayarlamak için aşağıdaki yöntemi izleyiniz:

1. **Ölçüm eğrisi** göstergesinde (26) dB (A) veya dB(C) görüntülenene kadar **A/C** tuşuna (8) birkaç kez basınız.
 - ⇒ Ölçüm değeri otomatik olarak adapte edilir.

MAX/MIN (MAKS/MİN) fonksiyonunun ayarlanması

MAX/MIN (MAKS/MİN) fonksiyonu ile güncel ölçümün en yüksek veya en düşük değerini sabitleyebilirsiniz. MAX/MIN (MAKS/MİN) fonksiyonunu ayarlamak için aşağıdaki yöntemi izleyiniz:

1. **MAX/MIN (MAKS/MİN)** tuşuna (7) basınız.
 - ⇒ Ekranda **MAX (MAKS)** göstergesi (34) görüntülenir.
 - ⇒ Ölçüm değeri göstergesi (23) donar ve sadece daha yüksek olan yeni bir değer ölçülünce değişir.
2. **MAX/MIN (Maks/Min)** tuşuna (7) tekrar basınız.
 - ⇒ Ekranda **MIN (MİN)** göstergesi (16) görüntülenir.
 - ⇒ Ölçüm değeri göstergesi (23) donar ve sadece daha düşük olan yeni bir değer ölçülünce değişir.
3. **MAX/MIN (MAKS/MİN)** fonksiyonunu sonlandırmak için **MAX/MIN (MAKS/MİN)** tuşuna (7) tekrar basınız.

HOLD (TUTMA) fonksiyonunun ayarlanması

HOLD (TUTMA) fonksiyonu ile güncel ölçüm değerini sabitleyebilirsiniz.

HOLD (TUTMA) fonksiyonunu ayarlamak için aşağıdaki yöntemi izleyiniz:

1. **HOLD (TUTMA)** tuşuna (13) basınız.
 - ⇒ Ekranda **HOLD (TUTMA)** ifadesi (25) görüntülenir.
 - ⇒ Ölçüm değeri göstergesi (23) donar.
2. **HOLD (TUTMA)** tuşuna (13) tekrar basınız.
 - ⇒ Güncel ölçüm değeri gösterilir.
 - ⇒ **HOLD (TUTMA)** göstergesi (25) söner.

Zaman değerlendirmesinin ayarlanması

Hızlı (FAST) veya yavaş (SLOW) bir zaman değerlendirmesi arasından seçim yapabilirsiniz. Bu fonksiyon, cihazın gelen bir ses sinyalini işlediği ve ölçüm değeri olarak gösterdiği hızı kontrol eder.

- **FAST (HIZLI):** 1/125 msn (gerçek zamanlı sinyal değerlendirmesi)
- **SLOW (YAVAŞ):** 1/sn (ortalama sinyal değerlendirmesi)

Zaman değerlendirmesini ayarlamak için aşağıdaki yöntemi izleyiniz:

1. İstenen **FAST (HIZLI)** (17) veya **SLOW (YAVAŞ)** göstergesi (19) gösterilene kadar **F/S** tuşuna (9) basınız.

Ölçüm dizilerinin cihaza kaydedilmesi (REC/Logging)



Bilgi

Kaydedilen ölçüm dizilerini sadece *Sound Level Meter* yazılımı aracılığıyla okuyabilirsiniz (bkz. Yazılım bölümü).

Not

Cihaz birden çok ölçüm dizisini kaydedebilir. Bellek doluyken **FULL (DOLU)** göstergesi (27) yanar. Başka bir ölçüm kaydedebilmek için kayıtlı bir veya daha çok değeri siliniz.

1. Cihazın kayıt fonksiyonunu devreye sokmak için **REC (KAYIT)** tuşuna (12) basınız.
 - ⇒ **REC (KAYIT)** göstergesi (28) görüntülenir.
2. Ölçüm değeri kaydını sonlandırmak için **REC (KAYIT)** tuşuna (12) tekrar basınız.
 - ⇒ Ölçüm, tarih ve saatle birlikte cihaz hafızasına kaydedilir.

Cihazdaki kayıt aralığının adapte edilmesi

✓ Cihaz kapatılmıştır.

1. **Arka plan aydınlatması** tuşunu (14) basılı tutunuz ve cihazı açınız.
 - ⇒ Ölçüm değeri göstergesinde (23) **0001 Int** göstergesi görüntülenir.
2. **Arka plan aydınlatması** tuşunu (14) bırakınız.
3. Kayıt aralığını 0001 saniye ile 0059 saniye arasında ayarlamak için **LEVEL (SEVİYE)** tuşuna (10) birkaç kez basınız.
4. Uyarı kaydetmek için **HOLD (TUTMA)** tuşuna (13) basınız.
 - ⇒ Yeni kayıt aralığı, cihaz kapatılana kadar kayıtlıdır.

Cihazdaki veri hafızasının silinmesi

✓ Cihaz kapatılmıştır.

1. **REC (KAYIT)** tuşunu (12) basılı tutunuz ve cihazı açınız.
 - ⇒ Ölçüm değeri göstergesinde (23) **CLR** göstergesi görüntülenir.
 - ⇒ Cihaz hafızasındaki tüm veri setleri silinmiştir.
2. **REC (KURULUM)** tuşunu (12) bırakınız.

Saat ve tarihin ayarlanması

Cihazın saatini ve tarihini ayarlayabilirsiniz.

HOLD (TUTMA) tuşuyla (13) istediğiniz zaman ayarları kaydedebilir ve menüden çıkabilirsiniz.

Bunun için aşağıdaki yöntemi izleyiniz:

✓ Cihaz kapatılmıştır.

1. **SETUP (KURULUM)** tuşunu (11) basılı tutunuz ve cihazı açınız.
⇒ **TIMER (ZAMANLAYICI)** göstergesi (22) kısa süreli yanar.
2. **SETUP (KURULUM)** tuşunu (11) bırakınız.
⇒ **DATE (TARİH)** göstergesi (31) görüntülenir.
⇒ **Saat/Tarih** göstergesi (32), mevcut durumda ayarlanmış tarihi Yıl:Ay:Gün formatında görüntüler.
3. **SETUP (KURULUM)** tuşuna (11) tekrar basınız.
⇒ **TIME (SAAT)** göstergesi (22) görüntülenir.
⇒ **Saat/Tarih** göstergesi (32) dakika bilgisini gösterir.
4. Dakikayı ayarlamak için **LEVEL (SEVİYE)** tuşuna (10) basınız.
5. **SETUP (KURULUM)** tuşuna (11) tekrar basınız.
⇒ **TIME (SAAT)** göstergesi (22) görüntülenir.
⇒ **Saat/Tarih** göstergesi (32) saat bilgisini gösterir. Bu sırada, ölçüm değeri göstergesinde (23) P.M. için *h-P* (öğleden sonra) ve A.M. için *h-A* (öğleden önce) için kullanılır.
6. Saati ayarlamak için **LEVEL (SEVİYE)** tuşuna (10) basınız.
7. **SETUP (KURULUM)** tuşuna (11) tekrar basınız.
⇒ **Saat/Tarih** göstergesi (32) günü gösterir.
8. Günü ayarlamak için **LEVEL (SEVİYE)** tuşuna (10) basınız.
9. **SETUP (KURULUM)** tuşuna (11) tekrar basınız.
⇒ **DATE (TARİH)** göstergesi (31) görüntülenir.
⇒ **Saat/Tarih** göstergesi (32) ayı gösterir.
10. Ayı ayarlamak için **LEVEL (SEVİYE)** tuşuna (10) basınız.
11. **SETUP (KURULUM)** tuşuna (11) tekrar basınız.
⇒ **DATE (TARİH)** göstergesi (31) görüntülenir.
⇒ **Saat/Tarih** göstergesi (32) yılı gösterir.
12. Yılı ayarlamak için **LEVEL (SEVİYE)** tuşuna (10) basınız.
13. Yaptığınız saat ve tarih ayarlarını kaydetmek için **HOLD (TUTMA)** tuşuna (13) basınız. Yapılan saat/tarih ayarlarının kaydedilmemesi gerekiyorsa, yıl ayarı görüntülenirken **SETUP (KURULUM)** tuşuna (11) tekrar basınız.
⇒ Ölçüm değeri göstergesinde (23) *rSt* göstergesi görüntülenir.
14. Saat ve tarih ayarını fabrika ayarlarına geri almak için **HOLD (TUTMA)** tuşuna (13) basınız.
15. Saat ve tarih ayarı menüsüne tekrar gitmek için, *rSt* görüntülenirken **SETUP (KURULUM)** tuşuna (11) tekrar basınız.
⇒ Sonraki ayar, 3. adımdaki güncel tarihi ayarlama menüsüdür.

USB üzerinden veri transferinin ayarlanması

Analize devam etmek amacıyla verileri USB üzerinden bilgisayara aktarmak için aşağıdaki yöntemi izleyiniz:

1. Birlikte verilen yazılımı bilgisayarınıza kurunuz, bkz. Yazılım bölümü.
2. Yazılımı başlatınız.
3. PC'yi ve cihazı, birlikte teslim edilen USB kablosu ve Mini-USB bağlantısını (36) kullanarak bağlayınız.
4. Yazılım arayüzünde cihazın gerçek zaman göstergesini ve veri transfer modunu etkinleştirmek için **SETUP (KURULUM)** tuşuna (11) basınız.
⇒ Kapatma otomatigi, veri transferi süresince devre dışı bırakılır.
5. Cihazdan bilgisayar veri transferi için lütfen yazılımın yardım dosyasındaki talimatları uygulayınız.
6. Cihaz ile bilgisayar arasındaki bağlantıyı kesmek için **SETUP (KURULUM)** tuşuna (11) tekrar basınız.

Arka plan aydınlatmasını açma veya kapatma

Cihaz, opsiyonel olarak devreye sokulabilen bir arka plan aydınlatmasına sahiptir.

1. Arka plan aydınlatmasını açmak veya kapatmak için **Arka plan aydınlatması** tuşuna (14) basınız.

Sehpanın takılması

Cihaz, 1/4 inçlik bir sehpa vida dişine (2) sahiptir. Gerekmeye durumunda, cihazı birlikte teslim edilen mini Tripoda veya başka bir uygun Tripoda takabilirsiniz.

Kapatma otomatiginin ayarlanması

Cihaz bir opsiyonel kapatma otomatigine sahiptir ve yaklaşık 15 dakika hiçbir tuşa basılmaması durumunda otomatik olarak kapanır.

Kapatma otomatigini açmak veya kapatmak için aşağıdaki yöntemi izleyiniz:

✓ Cihaz açıktır.

1. **SETUP (KURULUM)** tuşuna (11) basınız.
⇒ Ekranda, **Kkapatma otomatigi** göstergesi (30) görüntülenir.
⇒ Kapatma otomatigi devreye sokulmuştur.
2. Kapatma otomatigini kapatmak için **SETUP (KURULUM)** tuşuna (11) tekrar basınız.
⇒ **Kapatma otomatigi** göstergesi (30) söner.

Cihazı kapatma

Cihaz, kapatma otomatigi devreye sokulmuşken yaklaşık 15 dakika süreyle hiçbir tuşa basılmazsa otomatik olarak kapanır. Cihazı kapatmak için aşağıdaki yöntemi izleyiniz:

1. Cihaz kapanana kadar **On/Off (Açma/Kapatma)** tuşunu (4) basılı tutunuz.
⇒ Ekranda, 3'ten 1'e geri sayım yapılır.

Cihazın enerji tüketimi açısından verimli kullanımına ilişkin bilgiler

Gereksiz enerji tüketimini önlemek için, cihazın sadece gerçek kullanım süresi boyunca açık kalmasına dikkat ediniz. Mevcutsa, cihazın kapatma otomatından faydalanınız.

Yazılım

Ekte ücretsiz olarak verilen *Sound Level Meter* yazılımı, faydalı temel fonksiyonlara göre tasarlanmıştır. Trotec, bu ücretsiz yazılım için hiçbir garanti ve destek vermez. Trotec, ücretsiz yazılımın kullanımına yönelik olarak hiçbir sorumluluk üstlenmez ve güncelleştirme, yükseltme düzeltmeleri veya geliştirilmesiyle yükümlü değildir.

Yazılımı, tr.trotec.com adresinden indirilebilir.

Kurulum koşulları

PC yazılımının kurulumu için aşağıdaki asgari gerekliliklerin karşılandığından emin olunuz:

- Desteklenen işletim sistemleri (32 veya 64 Bit sürüm):
 - Windows 10
 - Windows 8
 - Windows 7
 - Windows Vista
- Donanım gereklilikleri:
 - İşlemci hızı: en az 90 MHz
 - en az 32 MB çalışma hafızası
 - en az 7 MB sabit disk hafızası
 - 16 Bit renk derinliğine sahip en az 1024 x 768 ekran çözünürlüğü

PC yazılımının kurulması

1. Yazılımı içeren veri taşıyıcısını sürücüyü yerleştiriniz veya yazılımın en güncel sürümünü Trotec Karşıdan Yükleme Merkezi'ndeki Services (Hizmetler) kısmından yükleyiniz.
2. *setup.exe* dosyasına çift tıklayınız.
3. Kurulum yardımcısının talimatlarını uygulayınız.

PC yazılımının başlatılması

1. Ölçüm cihazını teslimat kapsamındaki Mini-USB kabloyla bilgisayarınıza bağlayınız.
2. Gerekliyse ölçüm cihazını açınız.
3. Yazılımı başlatınız.

PC yazılımının kullanımı hakkında bilgileri yazılımın yardım dosyasında bulabilirsiniz.

Hatalar ve arızalar

Kusursuz işlevselliği temin etmek için, cihaz üretim esnasında defalarca kontrol edilmiştir. Buna rağmen arızalar ortaya çıkarsa cihazı aşağıdaki listeye göre kontrol ediniz.

Cihaz açılmıyor:

- Pilin şarj durumunu kontrol ediniz. Gerekirse pili değiştiriniz.
- Pilin doğru oturup oturmadığını kontrol ediniz. Kutupların doğru olmasına dikkat ediniz.
- Elektriksel kontrolü asla kendi başınıza yapmayınız, bunun için Trotec müşteri servisiyle iletişime geçiniz.

Ekrandaki gösterge segmentleri çok zor görülüyorsa veya titreşiyorsa:

- Başka ölçümler yapmayınız.
- Pil gerilimi çok düşük. Pili zaman kaybetmeden değiştiriniz veya cihazı adaptöre bağlayınız.

Cihaz mantıksız ölçüm değerleri gösteriyor:

- Başka ölçümler yapmayınız.
- Pil gerilimi çok düşük. Pili zaman kaybetmeden değiştiriniz veya cihazı adaptöre bağlayınız.
- Sondanın koruyucu kapağı muhtemelen kirlenmiş veya hasarlı. Sondanın koruyucu kapağını kontrol ediniz.

Kullanıcının kendi yapabileceği bakım, onarım veya ürünün temizliğine ilişkin bilgiler

Pil değişimi

Pil durumu göstergesi (29) yanıp sönerse veya cihaz artık açılmıyorsa pilin değiştirilmesi gerekir (bkz. Pilin takılması bölümü).

Kalibrasyon

Cihaz, fabrika çıkışında kalibre edilmiş ve optimum şekilde ayarlanmıştır. İhtiyaç anında yeniden kalibre edilmesi için özel yardımcı araçlar gerekir. Yeni kalibrasyon durumunda lütfen Trotec Servis departmanı ile temas kurunuz ve kalibrasyonu kendi başınıza yapmayınız.

Temizlik

Cihazı nemli, yumuşak, hav bırakmayan bir bezle temizleyiniz. Dış gövdenin içine nem girmemesine dikkat ediniz. Sprey, çözücü madde, alkol içeren temizleyiciler veya aşındırıcı maddeler kullanmayınız; bunun yerine bezi nemlendirmek için sadece temiz su kullanınız.

Onarım

Cihazda hiçbir değişiklik yapmayınız ve yedek parçaları kendi başınıza takmayınız. Onarım veya cihaz kontrolü için üreticiye başvurunuz.

Bakım, onarım ve kullanımda uyulması gereken kurallar



Uyarı

Dış gövdenin açılmasını gerektiren periyodik bakım çalışmaları ve onarımlarda Trotec müşteri servisine başvurunuz. Kurallara aykırı şekilde açılan cihazlar her türlü garanti kapsamı dışındadır ve garanti talepleri geçersiz olur.

Servis istasyonları

Aşağıdaki bilgiler sadece Türkiye için geçerlidir:

Trotec Endüstri Ürünleri Tic.Ltd.Sti.

Oruçreis Mh., Giyimkent Cd.,

14. Sok. No.61, Giyimkent Sitesi

34235 Esenler/İstanbul

Telefon: +90 212 438 56 55

Üretici ve ithalatçı firmanın unvanı, adres ve telefon numarası

İthalatçı (sadece Türkiye için geçerlidir):

Trotec Endüstri Ürünleri Tic.Ltd.Sti.

Oruçreis Mh., Giyimkent Cd.,

14. Sok. No.61, Giyimkent Sitesi

34235 Esenler/İstanbul

Telefon: +90 212 438 56 55

Faks: +90 212 438 56 51

Üretici:

Trotec GmbH

Grebener Straße 7

D-52525 Heinsberg

Telefon: +49 2452 962-400

Faks: +49 2452 962-200

E-posta: info@trotec.de

Kullanım sırasında insan veya çevre sağlığına tehlikeli veya zararlı olabilecek durumlara ilişkin uyarılar



Elektronik cihazlar evsel atık değildir ve Türkiye'de, elektrikli ve elektronik cihazlar hakkındaki Elektrikli ve Elektronik Teçhizat Atıkları Direktifi'ne (EETA) göre uzman bir tasfiye merkezine gönderilmelidir. Kullandıktan sonra lütfen bu cihazı geçerli yasal düzenlemelere uygun şekilde tasfiye ediniz.

Trotec GmbH

Grebener Str. 7
D-52525 Heinsberg

☎ +49 2452 962-400

☎ +49 2452 962-200

✉ info@trotec.com

www.trotec.com