

NL

BEDIENINGSHANDLEIDING  
VOCHTIGHEIDSMEEAPPARAAT



**Inhoudsopgave**

**Aanwijzingen bij de gebruikshandleiding** ..... 2

**Veiligheid** ..... 2

**Informatie over het apparaat** ..... 4

**Transport en opslag** ..... 5

**Bediening** ..... 5

**Meetprincipe** ..... 6

**Onderhoud en reparatie** ..... 7

**Defecten en storingen** ..... 8

**Recycling** ..... 8

**Aanwijzingen bij de gebruikshandleiding**

**Symbolen**



**Waarschuwing voor elektrische spanning**

Dit symbool wijst op gevaren voor het leven en de gezondheid van personen door elektrische spanning.



**Waarschuwing**

Dit signaalwoord wijst op een gevaar met een middelmatige risicograad, dat indien niet vermeden de dood of zwaar letsel tot gevolg kan hebben.



**Voorzichtig**

Dit signaalwoord wijst op een gevaar met een lage risicograad, dat indien niet vermeden gering of matig letsel tot gevolg kan hebben.

**Let op**

Het signaalwoord wijst op belangrijke informatie (bijv. op materiële schade), maar niet op gevaren.



**Info**

Aanwijzingen met dit symbool helpen u bij het snel en veilig uitvoeren van uw werkzaamheden.



**Handleiding opvolgen**

Aanwijzingen met dit symbool wijzen u erop dat de gebruiksaanwijzing moet worden opgevolgd.

De actuele versie van deze handleiding en de EU-conformiteitsverklaring, kunt u downloaden via de volgende link:



BM18



<https://hub.trotec.com/?id=40040>

**Veiligheid**

**Lees deze handleiding vóór het in gebruik nemen/gebruik van het apparaat zorgvuldig en bewaar de handleiding altijd in de directe omgeving van de opstellocatie resp. bij het apparaat.**



**Waarschuwing**

**Lees alle veiligheidsinstructies en aanwijzingen.**

Het niet opvolgen van de veiligheidsinstructies en aanwijzingen kunnen een elektrische schok, brand en/of zwaar letsel veroorzaken.

**Bewaar alle veiligheidsinstructies en aanwijzingen voor later gebruik.**

- Gebruik het apparaat niet in ruimten of omgevingen met explosiegevaar en plaats het daar nooit.
- Gebruik het apparaat niet in agressieve atmosferen.
- Dompel het apparaat niet onder in water. Laat geen vloeistoffen binnendringen in het apparaat.
- Het apparaat mag alleen in een droge omgeving en nooit bij regen of een relatieve luchtvochtigheid boven de gebruiksomstandigheden worden gebruikt.
- Bescherm het apparaat tegen permanent direct zonlicht.
- Stel het apparaat niet bloot aan sterke trillingen.
- Verwijder geen veiligheidssymbolen, stickers of etiketten van het apparaat. Houd alle veiligheidssymbolen, stickers en etiketten in een leesbare toestand.
- Open het apparaat niet.
- Nooit batterijen opladen die niet oplaadbaar zijn.
- Verschillende batterijtypen, evenals nieuwe en gebruikte batterijen mogen niet samen worden gebruikt.
- De batterijen met de polen op de juiste plaats in het batterijvak leggen.
- Verwijder de lege batterijen uit het apparaat. Batterijen bevatten milieugevaarlijke stoffen. De batterijen volgens de nationale voorschriften recyclen (zie hoofdstuk recyclen).
- Verwijder de batterijen uit het apparaat als u het apparaat gedurende een langere periode niet gebruikt.
- De voedingsklemmen in het batterijvak nooit kortsluiten!

- Batterijen niet inslikken! Wordt een batterij ingeslikt, kan dit binnen 2 uur zorgen voor ernstige verbrandingen/bijtwonden! De bijtwonden kunnen tot de dood leiden!
- Denkt u dat een batterij is ingeslikt of op een andere wijze in het lichaam is gekomen, bezoek dan direct een arts!
- Houd nieuwe en gebruikte batterijen, evenals een geopend batterijvak uit de buurt van kinderen.
- Houd rekening met de opslag- en gebruiksomstandigheden (zie technische gegevens).

### Bedoeld gebruik

Gebruik het apparaat uitsluitend voor het meten van de vochtigheid van hout en bouwmaterialen binnen het in de technische gegevens opgegeven meetbereik.

Voor het bedoeld gebruik van het apparaat uitsluitend door Trotec goedgekeurde accessoires, resp. door Trotec goedgekeurde reserveonderdelen gebruiken.

### Voorspelbaar verkeerd gebruik

Gebruik het apparaat niet in zones met explosiegevaar of voor metingen in vloeistoffen of aan spanningvoerende onderdelen. Eigenhandige constructieve wijzigingen, evenals aan- of ombouwwerkzaamheden aan het apparaat zijn verboden.

### Persoonlijke kwalificaties

Personen die dit apparaat gebruiken moeten:

- De gebruiksaanwijzing, vooral het hoofdstuk veiligheid hebben gelezen en begrepen.

### Restgevaaren



#### Waarschuwing voor elektrische spanning

Er bestaat kortsluitgevaar door in de behuizing binnendringende vloeistoffen!  
Dompel het apparaat en de accessoires niet onder in water. Zorg dat geen water of andere vloeistoffen in de behuizing komen.



#### Waarschuwing voor elektrische spanning

Werkzaamheden aan elektrische onderdelen mogen alleen door een geautoriseerd gespecialiseerd bedrijf worden uitgevoerd!



#### Waarschuwing

Verstikkingsgevaar!  
Laat het verpakkingsmateriaal niet achteloos rondslingeren. Voor kinderen kan dit gevaarlijk speelgoed zijn.



#### Waarschuwing

Het apparaat is geen speelgoed en hoort niet in kinderhanden.



#### Waarschuwing

Van dit apparaat kunnen gevaren uitgaan als het ondeskundig of niet volgens het bedoeld gebruik wordt gebruikt door niet geïnstrueerde personen! Zorg dat wordt voldaan aan de persoonlijke kwalificaties!



#### Voorzichtig

Tijdens gebruik van het apparaat bestaat letselgevaar door de blootliggende meetstiften.  
Gebruik altijd de beschermkap als geen metingen worden uitgevoerd.



#### Voorzichtig

Houd voldoende afstand van warmtebronnen.

#### Let op

Gebruik uitsluitend de meegeleverde originele meetstiften. Andere meetstiften kunnen mogelijk verbuigen of de vattingen in het meetapparaat beschadigen.

#### Let op

Het meetapparaat nooit met geweld in het meetgoed slaan of uit het meetgoed trekken. Met geweld te werk gaan kan zorgen voor het verbuigen of breken van de meetstiften of vernieling van de behuizing.

#### Let op

Stel het apparaat niet bloot aan extreme temperaturen, extreme luchtvochtigheid of nattigheid, zodat beschadigingen worden voorkomen.

#### Let op

Gebruik voor de reiniging van het apparaat geen agressieve reinigingsmiddelen, schuur- of oplosmiddelen.

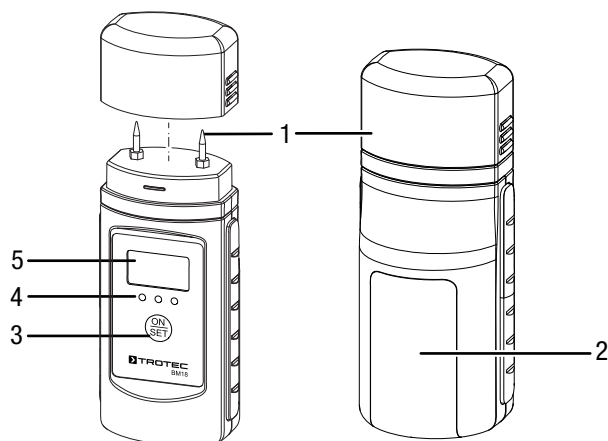
## Informatie over het apparaat

### Beschrijving van het apparaat

Met het vochtigheidsmeetapparaat BM18 kan de vochtigheid van hout en bouwmaterialen worden bepaald. Daarnaast kan de omgevingstemperatuur in °C of °F worden gemeten.

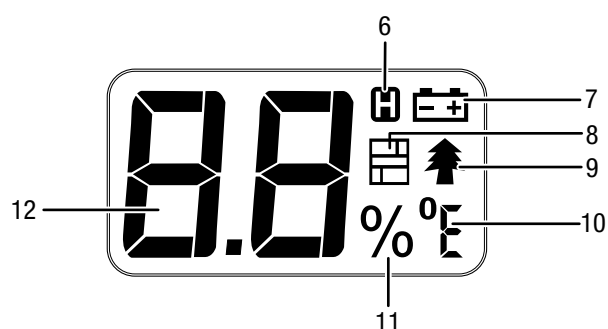
Daarnaast kan ook een achtergrondverlichting voor het display worden ingeschakeld.

### Overzicht van het apparaat



Nr.	Aanduiding
1	Meetstiften met beschermkap
2	Batterijvak met deksel
3	Toets ON/SET
4	LED's (groen / geel / rood)
5	Display

### Display



Nr.	Aanduiding
6	Indicatie meetwaarde vasthouden
7	Indicatie batterij
8	Indicatie meetmodus bouwvochtigheid
9	Indicatie meetmodus houtvochtigheid
10	Indicatie eenheid temperatuur
11	Indicatie eenheid vochtigheid (procent)
12	Weergave meetwaarde

## Technische gegevens

Model	BM18
Meetprincipe	Weerstandproces
Afmetingen	122 x 51x 45 mm
Gewicht	115 g (met batterij)
Meetbereik	Houtvochtigheid: 6 tot 60 % Bouwvochtigheid: 0,2 tot 2,9 % Temperatuur: 0 tot 40 °C (32 tot 104 °F)
Meetbereik resolutie	Houtvochtigheid: 1 % Bouwvochtigheid: 0,1 % Temperatuur: 1 °C
Nauwkeurigheid	Houtvochtigheidsmeetwaarde tot 30 %: ±2 % Houtvochtigheidsmeetwaarde vanaf 30 %: ±4 % Bouwvochtigheidsmeetwaarde tot 1,4 %: ±0,1 % Bouwvochtigheidsmeetwaarde vanaf 1,4 %: ±0,2 % Temperatuur: niet gespecificeerd
Omgevingstemperatuur	0 tot 40 °C bij <80 % r.v.
Stroomvoorziening	1 x 9 V-blokbatterij
Automatische uitschakeling	na 30 seconden

### Leveromvang

- 1 x apparaat BM18
- 1 x 9 V-blokbatterij
- 1 x beschermkap
- 1 x set elektrodepunten (2,2 x 8 mm)
- 1 x korte handleiding

## Transport en opslag

### Let op

Het apparaat kan beschadigd raken als het niet correct wordt opgeslagen of getransporteerd.

De informatie m.b.t. het transport en de opslag van het apparaat opvolgen.

### Transport

Het apparaat droog en beschermd transporteren, bijv. in een geschikte tas, om het te beschermen tegen inwerkingen van buitenaf.

### Opslag

Houd bij het niet gebruiken van het apparaat rekening met de volgende opslagcondities:

- Droog en tegen vocht en hitte beschermd
- Op een plaats die beschermd is tegen stof en direct zonlicht
- De opslagtemperatuur moet voldoen aan de technische gegevens
- Haal de batterij uit het apparaat.

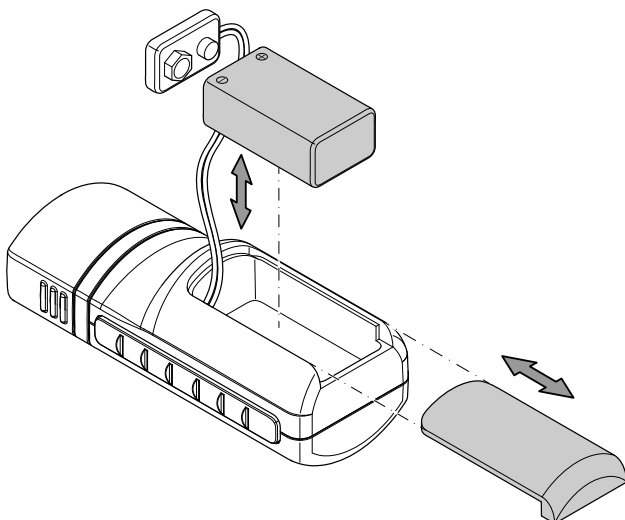
## Bediening

### Batterijen plaatsen

- Plaats voor gebruik de meegeleverde batterij.

### Let op

Zorg dat het oppervlak van het apparaat droog is en het apparaat is uitgeschakeld.



1. Open het batterijvak aan de achterzijde, door de afdekking naar beneden te schuiven.
2. Verbind de 9 V blokbatterij met de juiste polen van de batterijclip.
3. Leg de batterij met batterijclip in het batterijvak.
4. Schuif de afdekking weer op het batterijvak.

### Apparaat inschakelen



#### Info

Houd er rekening mee dat bij het wisselen van de gebruikslocatie van een koude naar een warme omgeving condensvorming op de printplaat van het apparaat kan ontstaan. Dit natuurkundig effect, dat niet te voorkomen is, vervalst de meting. Het display toont in dit geval geen of verkeerde meetwaarden. Wacht enkele minuten tot het apparaat zich heeft ingesteld op de gewijzigde omstandigheden, voordat u een meting uitvoert.

1. Druk op de toets *ON/SET* (3).  
⇒ De display wordt ingeschakeld.  
⇒ Het apparaat is klaar voor gebruik.

### Meetmodus instellen

1. Druk ca. 3 seconden op de toets *ON/SET* (3), voor het kiezen van de meetmodus.  
⇒ Het symbool voor de actieve meetmodus knippert.
2. Druk meerdere keren kort op de toets *ON/SET* (3), om de gewenste meetmodus te kiezen:
  - Verschijnt op het display het symbool (8), wordt de meetmodus bouwvochtigheid geactiveerd.
  - Verschijnt op het display het symbool (9), wordt de meetmodus houtvochtigheid geactiveerd.
  - Verschijnt op het display het symbool (10) voor °C of °F, wordt de meetmodus temperatuur geactiveerd.
3. Wacht ca. 3 seconden. tot het gekozen symbool niet meer knippert.  
⇒ De gekozen meetmodus is nu actief.

### Temperatuur meten

De door het apparaat bepaalde omgevingstemperatuur wordt in realtime weergegeven in de meetwaardeweergave (12).

### Vochtigheid meten

1. Verwijder de beschermkap van de meetstiften.
2. Steek de meetstiften indien mogelijk voorzichtig enkele millimeters in het meetgoed.
3. De meetwaarde aflezen van de bovenste meetwaardeweergave (12).
4. Trek het apparaat voorzichtig met lichte bewegingen naar rechts en links uit het materiaal.
5. Plaats de beschermkap na de meting weer op het apparaat.

### Achtergrondverlichting instellen

1. Druk kort op de toets *ON/SET* (3).  
⇒ De achtergrondverlichting is geactiveerd.

De achtergrondverlichting schakelt na ca. 3 seconden automatisch uit.

### HOLD-functie instellen

1. Druk kort op de toets *ON/SET* (3).
  - ⇒ De meetwaarde in de meetwaardeweergave (10) wordt vastgehouden.
  - ⇒ Op het display verschijnt de indicatie meetwaarde vasthouden (6).
2. Druk kort op de *ON/SET*-toets (3).
  - ⇒ De meetwaarde wordt weer in realtime weergegeven.

### LED-indicatie aflezen

In de meetmodus *Houtvochtigheid*, moeten de LED's als volgt worden afgelezen:

- Bij een gemeten houtvochtigheid van minder dan 6 % brandt geen enkele LED.
- Bij een gemeten houtvochtigheid tussen 6 % en 16 % brandt de groene LED.
- Bij een gemeten houtvochtigheid tussen 16 % en 20 % brandt de gele LED.
- Bij een gemeten houtvochtigheid van meer dan 20 % brandt de rode LED.
- Wordt het meetbereik van het apparaat overschreden, wordt op het display *OL* weergegeven.

In de meetmodus *Bouwvochtigheid*, moeten de LED's als volgt worden afgelezen:

- Bij een gemeten bouwvochtigheid van minder dan 0,2 % brandt geen enkele LED.
- Bij een gemeten bouwvochtigheid tussen 0,2 % en 0,7 % brandt de groene LED.
- Bij een gemeten bouwvochtigheid tussen 0,7 % en 0,9 % brandt de gele LED.
- Bij een gemeten bouwvochtigheid van meer dan 0,9 % brandt de rode LED.
- Wordt het meetbereik van het apparaat overschreden, wordt op het display *OL* weergegeven.

### Eenheid °C / °F omschakelen

1. Druk ca. 3 seconden op de toets *ON/SET* (3).
  - ⇒ De indicatie (10) wijzigt naar °C of °F.
  - ⇒ De meetwaarde wordt aangepast aan de gekozen eenheid.

### Apparaat uitschakelen

- Het apparaat schakelt uit als het 30 seconden niet wordt gebruikt.
- Plaats de beschermkap weer op het apparaat.

### Meetprincipe

Dit meetapparaat dient voor het bij benadering bepalen van het materiaal- of houtvochtgehalte volgens het weerstandsproces. Toepassingsgebied is het bepalen van houtvochtigheid bij snoei- en brandhout. Verder kan het meetapparaat worden gebruikt voor het bepalen van vochtigheid bij zachte bouwmaterialen zoals gips of pleisterwerk.

Het weerstandsprincipe is dus een indirecte meetmethode, waarbij via de elektrische geleidbaarheid van het meetgoed uitsluitend wordt gegeven over het vochtgehalte hiervan.

Grootheden die de geleidbaarheid kunnen veranderen, bijvoorbeeld elektrisch geleidende materialen of opgeloste zouten, beïnvloeden de meetwaarden direct. Daarom mogen de weergegeven meetwaarden alleen als indicatie voor het vochtgehalte worden gezien.

### Gebruiksaanwijzingen voor houtvochtigheidsmeting:

Voor het meten van houtvochtigheid is een kalibratiecurve vastgelegd in het apparaat, die overeenkomt met de gemiddelden van de voor Europa relevante houtsoorten op basis van een houttemperatuur van 20 °C. Daarom zijn voor het snel, bij benadering bepalen van het houtvochtgehalte geen verdere instellingen noodzakelijk. Zijn nauwkeurige houtvochtigheidswaarden bij andere houttemperaturen nodig en moet rekening worden gehouden met het type en de dichtheid van een bepaalde houtsoort, wordt een extra controlemeting via het Darr-proces of het gebruik van een houtvochtigheidsmeetapparaat met een temperatuurcompensatiefunctie en keuzemogelijkheden voor een specifieke houtsoortkalibratie aanbevolen.

- Positioneer de meetstiften altijd dwars op de nerfrichting. De geleidbaarheid dwars op de nerfrichting is lager dan in lengterichting van de nerf.
- Houd bij het kiezen van de meetlocaties rekening met de volgende punten:
  - Meet de vochtigheid van het meetgoed altijd op minimaal drie meetlocaties, om via een rekenkundig gemiddelde een voldoende nauwkeurigheid te bereiken.
  - Meet niet op de kopkant, omdat daar droge gedeeltes aanwezig zijn.
  - Meet indien mogelijk niet over scheuren, noesten en harsplekken.
- Oliehoudende en/of waterige houtbeschermingsmiddelen beïnvloeden het meetresultaat.
- Meet indien mogelijk geen hout met een houttemperatuur onder -5 °C. Te lage houttemperaturen vervalsen het meetresultaat.
- Vermijd statistische oplading van het meetgoed door wrijving. Statistisch oplading vervalst het meetresultaat.

- Bij een houtvochtigheid die lager is dan 10% r.v., kunnen elektrostatiche krachten ontstaan in het meetgoed. Hierdoor kan het meetresultaat worden vervalst. Op basis van onze ervaringen ontstaat dit vooral bij de uitgang van fineerdrooginstallaties. Leid de statische oplading af via geschikte aardingsmaatregelen.
- De nauwkeurigheid van de meting is afhankelijk van de aandrukkracht van de meetstiften. De meetstiften moeten dusdanig zijn verbonden met het hout, dat de overgangsweerstand laag is ten opzichte van de meetweerstand.

#### Gebruiksaanwijzingen voor materiaalvochtigheidsmeting:

Bij de beoordeling van de meetresultaten moet er rekening mee worden gehouden, dat een hoog gehalte aan oplosbare zouten in het meetgoed het meetresultaat kan vervalsen. Hoe meer zouten aanwezig zijn, des te hoger zal de geleidbaarheid van het materiaal zijn en des te hoger zal de meetwaardeweergave zijn.

Houd bovendien rekening met de stoorinvloeden door elektrisch geleidende materialen:

Bevat het bouw materiaal een elektrisch geleidend materiaal, heeft het bouw materiaal een lagere weerstandswaarde waardoor een schijnbaar hoge vochtigheidswaarde ontstaat. Bij de meting wordt hierdoor een hogere meetwaarde weergegeven.

Door een visuele controle is niet altijd te zien of elektrisch geleidende materialen in het bouw materiaal aanwezig zijn.

Wapeningen, metaalelementen en geleidende isolatiematerialen, zoals mineraalwol in houten plafonds, behoren tot de grootste foutbronnen. Vooral bij isolatiematerialen met metaalfolie ontstaan bij de weerstandsmeting telkens weer verkeerde interpretaties van de meetwaarden. Kwantitatieve conclusies m.b.t. het vochtgehalte van het minerale meetgoed zijn alleen via het Darr-proces of de CM-methode mogelijk.

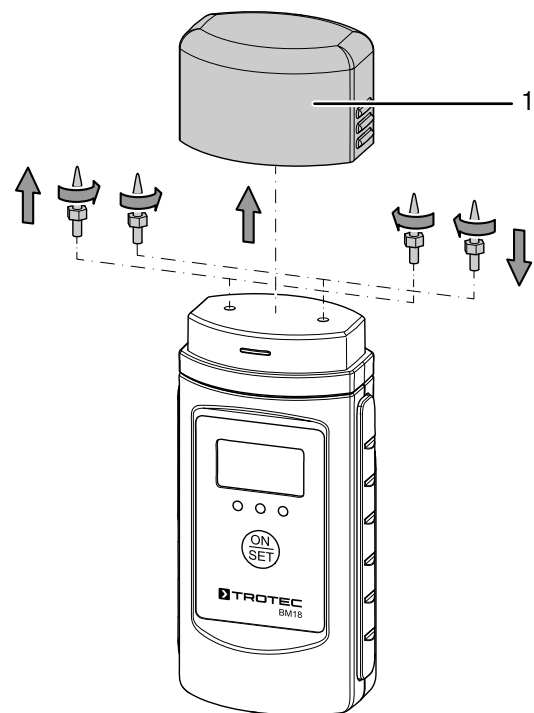
## Onderhoud en reparatie

### Meetstiften vervangen

Vervang de meetstiften als ze slijtageverschijnselen vertonen (bijv. oxidatie, vervorming, sterke, vastzittende vervuiling).

✓ Zorg dat het apparaat is uitgeschakeld.

1. Verwijder de beschermkap (1) van het apparaat.
2. Draai de vastgeschroefde meetstiften uit het apparaat.



3. Schroef de nieuwe meetstiften in het apparaat.

### Reiniging

Reinig het apparaat met een vochtige, zachte en pluisvrije doek. Zorg dat geen vochtigheid in de behuizing komt. Gebruik geen sprays, oplosmiddelen, alcoholhoudende reinigingsmiddelen of schuurmiddelen, maar uitsluitend water voor het bevochtigen van de doek.

### Reparatie

Wijzig het apparaat niet en bouw geen reserveonderdelen in. Neem voor reparaties en controles van het apparaat contact op met de fabrikant.

## Defecten en storingen

Het apparaat is tijdens de productie meerdere keren op een goede werking getest. Mochten er desondanks storingen ontstaan, controleer het apparaat dan op basis van de volgende lijst.

### Weergave-elementen op het display zijn nog maar zwak zichtbaar of flikkeren:

- Batterijspanning is te laag. Vervang de batterij onmiddellijk.

### Het apparaat toont ongeloofwaardige meetwaarden:

- Batterijspanning is te laag. Vervang de batterij onmiddellijk.

## Recycling

De verpakkingsmaterialen altijd milieubewust en volgens de geldende lokale recyclingvoorschriften recyclen.



Het symbool met een doorgestreepte vuilnisbak op een elektrisch of elektronisch apparaat is afkomstig uit de richtlijn 2012/19/EU. Het geeft aan dat dit apparaat aan het eind van de levensduur niet mag worden weggegooid met het huishoudelijk afval. Voor kosteloze retournering zijn er inzamelpunten voor oude elektrische en elektronische apparaten bij u in de buurt. De adressen kunt u opvragen bij uw gemeente. Voor veel EU-landen kunt u zich via de website <https://hub.trotec.com/?id=45090> informeren over andere retourmogelijkheden. Anders graag contact opnemen met een in uw land goedgekeurd recyclingbedrijf voor afgedankte apparaten.

Door het gescheiden inzamelen van oude elektrische en elektronische apparaten worden recycling, materiaalhergebruik, resp. andere vormen van hergebruik van oude apparaten mogelijk gemaakt. Ook worden zo negatieve gevolgen bij de recyclen van de mogelijk in de apparaten opgenomen gevaarlijke stoffen voor het milieu en voor de menselijke gezondheid voorkomen.



Batterijen en accu's horen niet in het huisvuil, maar moeten in de Europese Unie – volgens Richtlijn 2006/66/EG VAN HET EUROPEES PARLEMENT EN DE RAAD van woensdag 6 september 2006 betreffende afgedankte batterijen en accu's – vakkundig worden gerecycled. De batterijen en accu's graag recyclen volgens de geldende wettelijke bepalingen.



Trotec GmbH

Grebbener Str. 7  
D-52525 Heinsberg

☎ +49 2452 962-400

☎ +49 2452 962-200

✉ [info@trotec.com](mailto:info@trotec.com)

[www.trotec.com](http://www.trotec.com)