

NL

VERTALING VAN DE
OORSPRONKELIJKE
GEBRUIKSAANWIJZING
VOCHTINDICATOR



Inhoudsopgave

Aanwijzingen bij de gebruikshandleiding 2

Veiligheid 2

Informatie over het apparaat 4

Transport en opslag 5

Bediening 5

Meetprincipe diëlektrisch 6

Onderhoud en reparatie 8

Defecten en storingen 8

Recycling 8

Aanwijzingen bij de gebruikshandleiding

Symbolen



Waarschuwing voor elektrische spanning

Dit symbool wijst op gevaren voor het leven en de gezondheid van personen door elektrische spanning.



Waarschuwing

Dit signaalwoord wijst op een gevaar met een middelmatige risicograad, dat indien niet vermeden de dood of zwaar letsel tot gevolg kan hebben.



Voorzichtig

Dit signaalwoord wijst op een gevaar met een lage risicograad, dat indien niet vermeden gering of matig letsel tot gevolg kan hebben.

Let op

Het signaalwoord wijst op belangrijke informatie (bijv. op materiële schade), maar niet op gevaren.



Info

Aanwijzingen met dit symbool helpen u bij het snel en veilig uitvoeren van uw werkzaamheden.



Handleiding opvolgen

Aanwijzingen met dit symbool wijzen u erop dat de gebruiksaanwijzing moet worden opgevolgd.

De actuele versie van deze handleiding en de EU-conformiteitsverklaring, kunt u downloaden via de volgende link:



BM31



<https://hub.trotec.com/?id=43574>

Veiligheid

Lees deze handleiding vóór het in gebruik nemen/gebruik van het apparaat zorgvuldig en bewaar de handleiding altijd in de directe omgeving van de opstellocatie resp. bij het apparaat.



Waarschuwing

Lees alle veiligheidsinstructies en aanwijzingen.

Het niet opvolgen van de veiligheidsinstructies en aanwijzingen kunnen een elektrische schok, brand en/of zwaar letsel veroorzaken.

Bewaar alle veiligheidsinstructies en aanwijzingen voor later gebruik.

- Het apparaat wordt geleverd met waarschuwinglabels. Plak de waarschuwinglabels in uw eigen taal over de aanwezige waarschuwinglabels op de achterzijde van het apparaat zoals beschreven in het hoofdstuk Bediening voordat u het apparaat voor de eerste keer gebruikt.
- Gebruik het apparaat niet in ruimten of omgevingen met explosiegevaar en plaats het daar nooit.
- Gebruik het apparaat niet in agressieve atmosferen.
- Dompel het apparaat niet onder in water. Laat geen vloeistoffen binnendringen in het apparaat.
- Het apparaat mag alleen in een droge omgeving en nooit bij regen of een relatieve luchtvochtigheid boven de gebruiksomstandigheden worden gebruikt.
- Bescherm het apparaat tegen permanent direct zonlicht.
- Stel het apparaat niet bloot aan sterke trillingen.
- Verwijder geen veiligheidssymbolen, stickers of etiketten van het apparaat. Houd alle veiligheidssymbolen, stickers en etiketten in een leesbare toestand.
- Gebruik het apparaat niet in de buurt van medische apparatuur (bijv. pacemakers).
- Open het apparaat niet.
- Gebruik het apparaat niet in de buurt van blootliggende elektrische leidingen.
- Nooit batterijen opladen die niet oplaadbaar zijn.

- Verschillende batterijtypen, evenals nieuwe en gebruikte batterijen mogen niet samen worden gebruikt.
- De batterijen met de polen op de juiste plaats in het batterijvak leggen.
- Verwijder de lege batterijen uit het apparaat. Batterijen bevatten milieugevaarlijke stoffen. De batterijen volgens de nationale voorschriften recyclen (zie hoofdstuk recyclen).
- Verwijder de batterijen uit het apparaat als u het apparaat gedurende een langere periode niet gebruikt.
- De voedingsklemmen in het batterijvak nooit kortsluiten!
- Batterijen niet inslikken! Wordt een batterij ingeslikt, kan dit binnen 2 uur zorgen voor ernstige verbrandingen/ bijtewonden! De bijtewonden kunnen tot de dood leiden!
- Denkt u dat een batterij is ingeslikt of op een andere wijze in het lichaam is gekomen, bezoek dan direct een arts!
- Houd nieuwe en gebruikte batterijen, evenals een geopend batterijvak uit de buurt van kinderen.
- Houd rekening met de opslag- en gebruiksomstandigheden (zie technische gegevens).

Bedoeld gebruik

Gebruik het apparaat uitsluitend voor het meten van de vochtigheid van hout en bouwmaterialen binnen het in de technische gegevens opgegeven meetbereik.

Voor het bedoeld gebruik van het apparaat uitsluitend door Trotec goedgekeurde accessoires, resp. door Trotec goedgekeurde reserveonderdelen gebruiken.

Voorspelbaar verkeerd gebruik

Gebruik het apparaat niet in zones met explosiegevaar of voor metingen in vloeistoffen of aan spanningvoerende onderdelen.

Eigenhandige constructieve wijzigingen, aan- of ombouwwerkzaamheden bij het apparaat zijn verboden.

Persoonlijke kwalificaties

Personen die dit apparaat gebruiken moeten:

- De gebruiksaanwijzing, vooral het hoofdstuk veiligheid hebben gelezen en begrepen.

Restgevaaren



Waarschuwing voor elektrische spanning

Er bestaat kortsluitgevaar door in de behuizing binnendringende vloeistoffen!

Dompel het apparaat en de accessoires niet onder in water. Zorg dat geen water of andere vloeistoffen in de behuizing komen.



Waarschuwing voor elektrische spanning

Werkzaamheden aan elektrische onderdelen mogen alleen door een geautoriseerd gespecialiseerd bedrijf worden uitgevoerd!



Waarschuwing

Verstikkingsgevaar!

Laat het verpakkingsmateriaal niet achteloos rondslingeren. Voor kinderen kan dit gevaarlijk speelgoed zijn.



Waarschuwing

Het apparaat is geen speelgoed en hoort niet in kinderhanden.



Waarschuwing

Van dit apparaat kunnen gevaren uitgaan als het ondeskundig of niet volgens het bedoeld gebruik wordt gebruikt door niet geïnstrueerde personen! Zorg dat wordt voldaan aan de persoonlijke kwalificaties!



Voorzichtig

Houd voldoende afstand van warmtebronnen.

Let op

Stel het apparaat niet bloot aan extreme temperaturen, extreme luchtvochtigheid of nattigheid, zodat beschadigingen worden voorkomen.

Let op

Gebruik voor de reiniging van het apparaat geen agressieve reinigingsmiddelen, schuur- of oplosmiddelen.

Informatie over het apparaat

Beschrijving van het apparaat

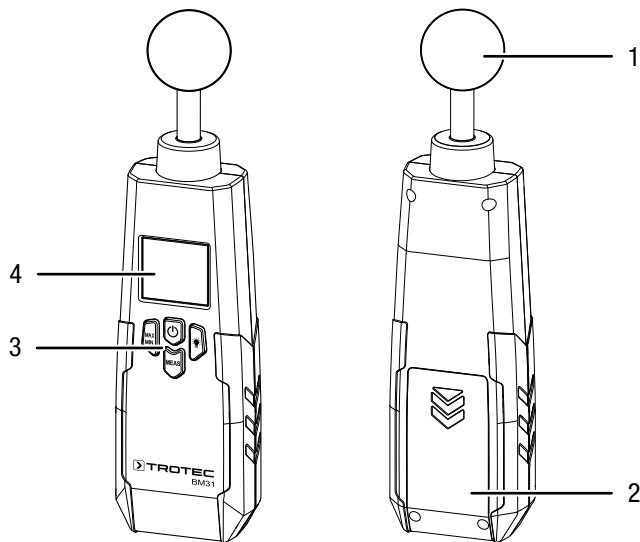
De diëlektrische vochtindicator dient voor het snel, indicatief en niet destructief lokaliseren van vochtigheid of vochtverdelingen. Het meetapparaat is geschikt voor voorinspectie van de beleggingsgereedheid van bouwmaterialen bij aansluitende CM-metingen. Op basis van de vochtindicatie kunnen de meest veelzeggende meetlocaties voor het afnemen van materiaal voor de CM-meting worden gelokaliseerd.

Voor de analyse van de metingen is een max/min-functie beschikbaar.

Het meetapparaat heeft een inschakelbare displayverlichting.

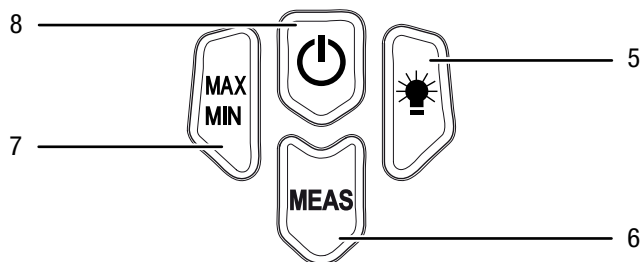
Een uitschakelautomaat bij niet gebruik spaart de batterij.

Overzicht van het apparaat



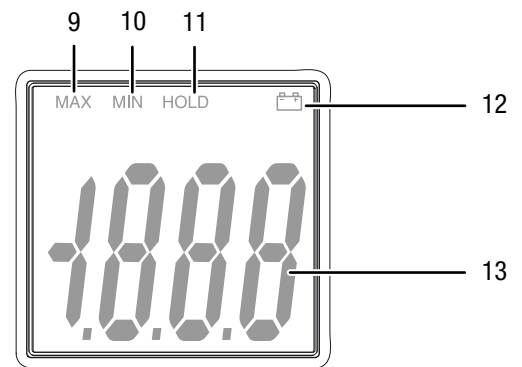
Nr.	Aanduiding
1	Sensor
2	Batterijvak met deksel
3	Bedieningselementen
4	Display

Bedieningselementen



Nr.	Aanduiding
5	Verlichting-toets
6	Toets MEAS
7	Toets MAX/MIN
8	Aan-/uit-toets

Display



Nr.	Aanduiding
9	Indicatie MAX
10	Indicatie MIN
11	Indicatie HOLD
12	Indicatie batterij
13	Weergave meetwaarde

Technische gegevens

Parameter	Waarde
Model	BM31
Meetprincipe:	diëlektrisch
Meetbereik:	0 tot 100 digit
Meetbereik resolutie:	1 digit
Indringingsdiepte	5 tot 40 mm
Bedrijfstemperatuur:	0 tot 40 °C
Opslagtemperatuur:	-20 tot 70 °C
Voedingsbron:	1 x blokbatterij 9 V
Automatische uitschakeling:	Bij niet gebruiken, na 30 seconden
Gewicht:	190 g
Afmetingen: (hoogte x breedte x diepte)	190 x 55 x 32 mm

Leveromvang

- 1 x apparaat BM31
- 1 x blokbatterij 9 V
- 1 x korte handleiding

Transport en opslag

Let op

Het apparaat kan beschadigd raken als het niet correct wordt opgeslagen of getransporteerd.

De informatie m.b.t. het transport en de opslag van het apparaat opvolgen.

Transport

Gebruik voor het transport van het apparaat een geschikt tas, om het apparaat te beschermen tegen inwerkingen van buitenaf.

Opslag

Houd bij het niet gebruiken van het apparaat rekening met de volgende opslagcondities:

- Droog en tegen vocht en hitte beschermd
- Op een plaats die beschermd is tegen stof en direct zonlicht
- De opslagtemperatuur moet voldoen aan de technische gegevens
- Batterijen verwijderen uit het apparaat

Bediening

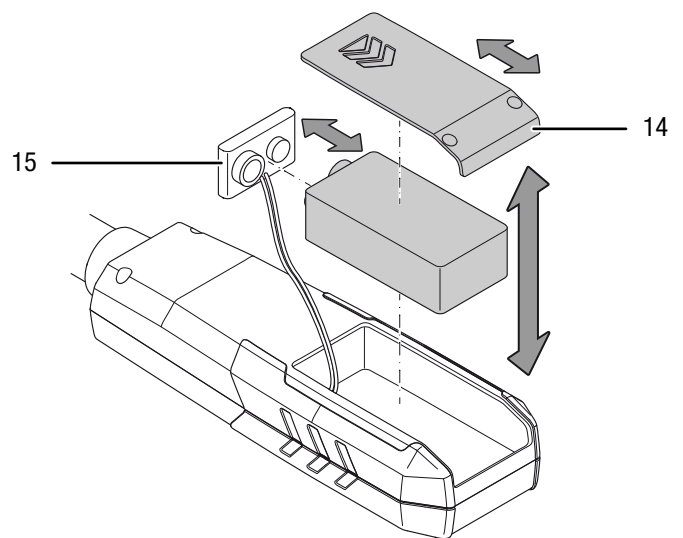
Batterijen plaatsen

- Plaats voor gebruik de meegeleverde batterij.

Let op

Zorg dat het oppervlak van het apparaat droog is en het apparaat is uitgeschakeld.

1. Open het batterijvak aan de achterzijde, door de afdekking (14) omlaag te schuiven.
2. Verbind de 9 V blokbatteij met de juiste polen van de batterijclip (15).
3. De batteij met batteijclip in het batterijvak leggen.
4. De afdekking (14) weer op het batterijvak schuiven.



Apparaat inschakelen



Info

Houd er rekening mee dat bij het wisselen van de gebruikslocatie van een koude naar een warme omgeving condensvorming op de printplaat van het apparaat kan ontstaan. Dit natuurkundig effect, dat niet te voorkomen is, vervalst de meting. Het display toont in dit geval geen of verkeerde meetwaarden. Wacht enkele minuten tot het apparaat zich heeft ingesteld op de gewijzigde omstandigheden, voordat u een meting uitvoert.

1. Druk op de aan-/uit-toets (8).
 - ⇒ Het display wordt ingeschakeld.
 - ⇒ Het apparaat start de kalibratie.

Meetapparaat kalibreren



Info

De eerste meting na het inschakelen is automatisch een meting voor kalibratie.

1. Het meetapparaat zover mogelijk aan de achterkant vastpakken en het in één hand vasthouden (geribbeld rubber).

2. Richt het meetapparaat van het lichaam en mogelijke voorwerpen af in de vrije ruimte.
 - ⇒ Op het display knippert de indicatie *CAL* ca. 5 seconden.
 - ⇒ Zodra de indicatie *CAL* niet meer knippert, is de kalibratie afgesloten.
 - ⇒ Het apparaat is klaar voor gebruik.

Meting uitvoeren

1. Plaats het meetapparaat loodrecht op het bouw materiaal.
2. De toets *MEAS* (6) ingedrukt houden, tot de gewenste meetinterval is afgesloten.
3. De toets *MEAS* (6) weer loslaten.
 - ⇒ De indicatie *HOLD* (10) verschijnt op het display.
 - ⇒ De laatste meetwaarde wordt in de weergave meetwaarde (13) weergegeven.

Vochtigheidsscan uitvoeren

1. Plaats het meetapparaat loodrecht op het bouw materiaal.
2. Het apparaat over het gehele te meten oppervlak bewegen zonder optillen. Hierbij de toets *MEAS* (6) continu ingedrukt houden.
3. Let op veranderingen in de weergegeven meetwaarde.
4. De toets *MEAS* (6) weer loslaten.
 - ⇒ De indicatie *HOLD* (10) verschijnt op het display.
 - ⇒ De laatste meetwaarde wordt in de weergave meetwaarde (13) weergegeven.

MAX/MIN-functie

1. Druk **vóór** de meting op de toets *MAX/MIN* (7).
 - ⇒ De indicatie *MAX* (9) verschijnt op het display.
 - ⇒ Tijdens de meting wordt de hoogst gemeten waarde weergegeven.
2. Druk **vóór** de meting opnieuw op de toets *MAX/MIN* (7).
 - ⇒ De indicatie *MIN* (10) verschijnt op het display.
 - ⇒ Tijdens de meting wordt de laagste gemeten waarde weergegeven.
3. De meting uitvoeren met de gewenste instelling.

Displayverlichting inschakelen

1. Druk op de verlichting-toets (5).
 - ⇒ De achtergrondverlichting is geactiveerd.
2. Druk opnieuw op de verlichting-toets (5).
 - ⇒ De achtergrondverlichting is gedeactiveerd.

Apparaat uitschakelen



Info

Het apparaat schakelt automatisch uit als het 30 seconden niet wordt gebruikt.

Ga voor het handmatige uitschakeling als volgt te werk:

1. Druk op de aan-/uit-toets (8).
 - ⇒ Het apparaat is uitgeschakeld.

Meetprincipe diëlektrisch

Dit meetapparaat dient voor het bij benadering bepalen van het materiaal- of houtvochtgehalte volgens het diëlektrisch principe. Toepassingsgebieden zijn het verstoringvrij meten van houtvochtigheid bij snoei-, bouw- en brandhout, evenals bij minerale bouwmaterialen.

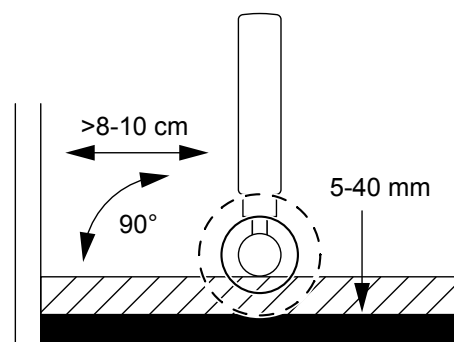
Het diëlektrische meetproces is dus een indirecte meetmethode, waarbij via de diëlektrische verandering van het meetgoed uitsluitel wordt gegeven over het vochtgehalte hiervan.

Algemene toepassingsaanwijzingen

Zijn exacte materiaalvochtigheidswaarden noodzakelijk, wordt een extra controlemeting via het Darr-proces aanbevolen. Vooral voor het bepalen van de exact houtvochtigheid bij andere houttemperaturen of als rekening moet worden gehouden met het soort en de dichtheid van een bepaalde houtsoort, wordt het gebruik van een houtvochtigheidsmeetapparaat met een temperatuurcompensatiefunctie en keuzemogelijkheden voor de specifieke houtsoortkalibratie aanbevolen.

- De meetresultaten mogen uitsluitend worden gebruikt voor een oriënterende vochtigheidsmeting.
- De weergegeven meetwaarden zijn zogenaamde eenheidsloze digit-waarden tussen 0 - 100. Het gaat niet om vochtigheidswaarden in massa- of volume-%!
- De hoogte van de meetwaarde is gebaseerd op de bepaalde diëlektrische constante van het meetgoed. Droge lucht heeft een constante van 1, water een van 80. Hoe meer vocht het materiaal bevat, hoe hoger de weergegeven meetwaarde.
- Nog een belangrijke grootheid die van invloed is op de meetwaarde, is de dichtheid van het meetgoed. Hoe hoger de dichtheid, hoe hoger de meetwaarde.

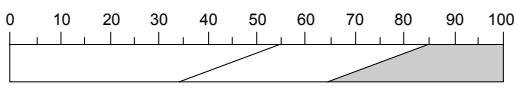
Gebruiksaanwijzingen voor materiaalvochtigheidsmeting



Voor het snel bepalen van de materiaalvochtigheid zijn geen verdere instellingen bij het apparaat noodzakelijk. Bij de beoordeling van de meetresultaten moet er echter rekening mee worden gehouden, dat verschillende factoren het meetresultaat kunnen beïnvloeden:

- Uitvoering van de meting
 - Wordt de kogelkop in hoeken gehouden (bijv. kozijnen), valt de meetwaarde ook hoger uit, omdat dan meer materiaal aanwezig is in het strooiveld van de meetkop. Vanaf de hoek moet een afstand van meer dan 8 tot 10 cm worden aangehouden.
 - De kogelkop tijdens de meting altijd loodrecht op het meetgoed houden. De kogelkop stevig op het te meten oppervlak drukken en niet kantelen.
 - Meetdiepte
 - De indringingsdiepte van het apparaat ligt afhankelijk van de dichtheid en doorvochtigingsgraad van het meetgoed tussen 5 en 40 mm. Uitspraken m.b.t. dieper gelegen zones is niet mogelijk.
 - Materiaaleigenschappen
 - Een hoog gehalte aan oplosbare zouten in het meetgoed kunnen het meetresultaat vervalsen. Hoe meer zouten aanwezig zijn, des te hoger zal de geleidbaarheid van het materiaal zijn en des te hoger zal de meetwaardeweergave zijn.
 - Meet indien mogelijk geen hout met een houttemperatuur onder $-5\text{ }^{\circ}\text{C}$. Te lage houttemperaturen vervalsen het meetresultaat.
 - Ook materiaaltoeslagen en de concentratie hiervan, bijv. in dekvloeren of beton, kunnen een aanzienlijke invloed hebben op de hoogte van de meetwaarde.
 - Het meest ideaal zijn zo homogeen mogelijke materiaaleigenschappen en geen luchtinsluitingen.
 - Elektrisch geleidende materialen of elektrische velden
 - Bevat het bouw materiaal een elektrisch geleidend materiaal, heeft het bouw materiaal een hogere diëlektrische constante, waardoor een schijnbaar hoge vochtigheidswaarde ontstaat. Bij de meting wordt hierdoor een hogere meetwaarde weergegeven.
 - Bevat het meetgoed metaal (bijv. spijkers, schroeven, leidingen, etc.) en ligt het binnen het meetveld van de sensor, stijgt de meetwaarde met een sprong door de sterke reflectie.
 - Door een visuele controle is niet altijd te zien of elektrisch geleidende materialen in het bouw materiaal aanwezig zijn. Wapeningen, metaalelementen en geleidende isolatiematerialen, zoals mineraalwol in houten plafonds, behoren tot de grootste foutbronnen. Vooral bij isolatiematerialen met metaalfolie ontstaan daarom vaak verkeerde interpretaties van de meetwaarden.
 - Vermijd statistische oplading van het meetgoed door wrijving. Statistische oplading vervalst het meetresultaat.
 - Bij een houtvochtigheid die lager is dan 10 % r.v., kunnen elektrostatische krachten ontstaan in het meetgoed. Hierdoor kan het meetresultaat worden vervalst. Op basis van onze ervaringen ontstaat dit vooral bij de uitgang van fineerdrooginstallaties. Leid de statische oplading af via geschikte aardingsmaatregelen.
 - Oppervlaktegesteldheid
 - Voor de meting moet de meetlocatie worden ontdaan van verontreinigingen (bijv. verfresten, stof).
 - Olie-achtige en/of waterige houtbeschermingsmiddelen beïnvloeden het meetresultaat.
 - Ruwe oppervlakken zorgen altijd voor een lagere meetwaarde.
 - Het meest ideaal is een glad oppervlak van het meetgoed, zodat de meetsonde volledig contact kan maken.
 - Vochtverdeling
 - Bij materiaaldikten van minder dan 2 cm bestaat het gevaar dat de vochtigheidswaarden van aangrenzende materiaallagen de meetwaarde beïnvloeden.
 - Het meest ideaal is een zo gelijkmatig mogelijke vochtverdeling in het meetgoed.
- Kwantitatieve conclusies m.b.t. het vochtgehalte van het minerale meetgoed zijn alleen via het Darr-proces of de CM-methode mogelijk.

Vergelijkingstabel materiaalvochtigheid

LCD-weergave (digits)							
							
droog		normaal			vochtig		
Gips en anhydriet in M-/CM-% (M-%=CM-%)	0,3	0,5	1,4	2,0	2,5	2,7	%
Op cement gebaseerde materialen in CM-%	1,5		2,1	3,0	3,5	4,0	CM-%
Op cement gebaseerde materialen in massa-%	2,7		3,6	4,5	5,5	6,0	M-%
CM-% = percentage op basis van calcium-carbid-methode							
M-% = massa-%							

Onderhoud en reparatie

Batterij vervangen

Het vervangen van de batterij is nodig, als de indicatie batterij (9) verschijnt op het display of als het apparaat niet meer kan worden ingeschakeld (zie hoofdstuk batterij plaatsen).

Reiniging

Reinig het apparaat met een vochtige, zachte en pluisvrije doek. Zorg dat geen vochtigheid in de behuizing komt. Gebruik geen sprays, oplosmiddelen, alcoholhoudende reinigingsmiddelen of schuurmiddelen, maar uitsluitend water voor het bevochtigen van de doek.

Reparatie

Wijzig het apparaat niet en bouw geen reserveonderdelen in. Neem voor reparaties en controles van het apparaat contact op met de fabrikant.

Defecten en storingen

Het apparaat is tijdens de productie meerdere keren op een goede werking getest. Mochten er desondanks storingen ontstaan, controleer het apparaat dan op basis van de volgende lijst.

Recycling

De verpakkingsmaterialen altijd milieubewust en volgens de geldende lokale recyclingvoorschriften recyclen.



Het symbool met een doorgestreepte vuilnisbak op een elektrisch of elektronisch apparaat is afkomstig uit de richtlijn 2012/19/EU. Het geeft aan dat dit apparaat aan het eind van de levensduur niet mag worden weggegooid met het huishoudelijk afval. Voor kosteloze retournering zijn er inzamelpunten voor oude elektrische en elektronische apparaten bij u in de buurt. De adressen kunt u opvragen bij uw gemeente. Voor veel EU-landen kunt u zich via de website <https://hub.trotec.com/?id=45090> informeren over andere retourmogelijkheden. Anders graag contact opnemen met een in uw land goedgekeurd recyclingbedrijf voor afgedankte apparaten.

Door het gescheiden inzamelen van oude elektrische en elektronische apparaten worden recycling, materiaalhergebruik, resp. andere vormen van hergebruik van oude apparaten mogelijke gemaakt. Ook worden zo negatieve gevolgen bij de recyclen van de mogelijk in de apparaten opgenomen gevaarlijke stoffen voor het milieu en voor de menselijke gezondheid voorkomen.



Batterijen en accu's horen niet in het huisvuil, maar moeten in de Europese Unie – volgens Richtlijn 2006/66/EG VAN HET EUROPEES PARLEMENT EN DE RAAD van woensdag 6 september 2006 betreffende afgedankte batterijen en accu's – vakkundig worden gerecycled. De batterijen en accu's graag recyclen volgens de geldende wettelijke bepalingen.

Trotec GmbH

Grebener Str. 7
D-52525 Heinsberg

☎ +49 2452 962-400

☎ +49 2452 962-200

✉ info@trotec.com

www.trotec.com