

BM40

FR

TRADUCTION DE LA NOTICE
ORIGINALE
APPAREIL DE MESURE
D'HUMIDITÉ



Trotec

Sommaire

Remarques concernant la notice 2

Normes de sécurité 2

Informations sur l'appareil 4

Transport et stockage 5

Utilisation 6

Principe de mesure 7

Maintenance et réparation 8

Défauts et pannes 8

Élimination 9

Remarques concernant la notice

Symboles



Avertissement relatif à la tension électrique
Ce symbole indique que la tension électrique cause des risques pour la vie et la santé des personnes.



Avertissement
Cette mention d'avertissement indique un risque moyen qui peut entraîner des blessures graves ou mortelles s'il n'est pas évité.



Attention
Cette mention d'avertissement indique un risque faible qui peut entraîner des blessures bénignes ou moyennes s'il n'est pas évité.

Remarque
Cette mention d'avertissement indique des informations importantes (par ex. dommages matériels), mais aucun danger.



Info
Les indications présentant ce symbole vous aident à exécuter vos tâches rapidement et en toute sécurité.



Observer le mode d'emploi
Ce symbole souligne la nécessité d'observer le manuel d'utilisation.

Vous pouvez télécharger la dernière version de ce manuel et la déclaration de conformité UE sur le lien suivant :



BM40



<https://hub.trotec.com/?id=41251>

Normes de sécurité

Veillez lire attentivement le présent manuel avant la mise en service ou l'utilisation de l'appareil et conservez-le à proximité immédiate du site d'installation ou de l'appareil même.



Avertissement

Lisez toutes les consignes de sécurité et toutes les instructions.

Le non-respect des consignes de sécurité risque de causer une électrocution, de provoquer un incendie ou de causer des blessures graves.

Conservez toutes les consignes de sécurité et toutes les instructions pour pouvoir vous y reporter ultérieurement.

- N'utilisez pas et ne placez pas l'appareil dans les pièces ou les zones présentant un risque d'explosion.
- N'utilisez pas l'appareil dans les atmosphères agressives.
- Ne plongez pas l'appareil sous l'eau. Ne laissez aucun liquide pénétrer à l'intérieur de l'appareil.
- L'utilisation de l'appareil n'est permise que dans les environnements secs et jamais sous la pluie ou par une humidité relative de l'air supérieure aux conditions admissibles de fonctionnement.
- Protégez l'appareil du rayonnement direct et permanent du soleil.
- N'exposez pas l'appareil à de fortes vibrations.
- Ne retirez aucun signal de sécurité, autocollant ni étiquette de l'appareil. Tous les signaux de sécurité, autocollants et étiquettes doivent être conservés de manière à rester lisibles.
- L'appareil ne doit pas être ouvert.
- N'essayez jamais de recharger des piles non prévues à cet effet.
- N'utilisez pas ensemble des piles de types différents ni des piles neuves et des piles usagées.
- Placez les piles dans le compartiment à piles en respectant les polarités.

- Retirez les piles usagées de l'appareil. Les piles contiennent des substances dangereuses pour l'environnement. Éliminez les piles conformément à la législation nationale en vigueur (voir chapitre « Élimination »).
- Retirez la fiche électrique de l'appareil lorsque vous n'utilisez pas l'appareil pendant une longue période.
- Ne court-circuitez jamais les bornes d'alimentation dans le compartiment à piles.
- N'avez pas de pile ! Une pile avalée peut déclencher, en l'espace de 2 heures, des brûlures internes graves. Les brûlures chimiques peuvent être mortelles !
- Si vous pensez qu'une pile a été avalée ou introduite de toute autre manière dans le corps, consultez immédiatement un médecin !
- Tenez les piles neuves ou usagées hors de portée des enfants, de même qu'un compartiment à piles ouvert.
- Observez les conditions d'entreposage et de fonctionnement (voir « Caractéristiques techniques »).

Utilisation conforme

Utilisez l'appareil uniquement pour mesurer l'humidité du bois et des matériaux de construction au sein de la plage de mesure indiquée dans les données techniques.

Pour utiliser l'appareil de manière adéquate, utilisez uniquement les accessoires homologués de Trotec ou les pièces de rechange de Trotec.

Utilisations non conformes prévisibles

N'utilisez pas l'appareil dans les zones explosibles ni pour effectuer des mesures dans les liquides ou sur des pièces sous tension.

Il est interdit de modifier, compléter ou altérer l'appareil de quelque manière que ce soit.

Qualification du personnel

Toute personne utilisant le présent appareil doit :

- avoir lu et compris la notice d'instructions, et notamment le chapitre « Sécurité ».

Risques résiduels



Avertissement relatif à la tension électrique

Risque d'électrocution provoquée par la pénétration de liquide dans le boîtier !

Ne plongez pas l'appareil et les accessoires dans l'eau. Veillez à éviter la pénétration d'eau ou d'autres liquides dans le boîtier.



Avertissement relatif à la tension électrique

Toute intervention au niveau des composants électriques est à réaliser exclusivement par une entreprise spécialisée !



Avertissement

Danger de suffocation !

Veillez ne pas laisser traîner les emballages vides. Ils pourraient être dangereux pour les enfants.



Avertissement

L'appareil n'étant pas un jouet, il n'est pas adapté aux enfants.



Avertissement

L'utilisation de l'appareil peut comporter un risque s'il est utilisé par des personnes non compétentes ou en cas d'utilisation non conforme ou non conventionnelle ! Observez les qualifications requises pour le personnel.



Attention

Tenez l'appareil à l'écart de sources de chaleur.

Remarque

N'exposez pas l'appareil à l'humidité ou à des températures extrêmes afin d'éviter de le détériorer.

Remarque

N'utilisez pas de nettoyeurs agressifs, abrasifs ou décapants pour nettoyer l'appareil.

Informations sur l'appareil

Description de l'appareil

Le BM40 est destiné à la mesure non destructive de l'humidité dans le bois et les matériaux de construction minéraux.

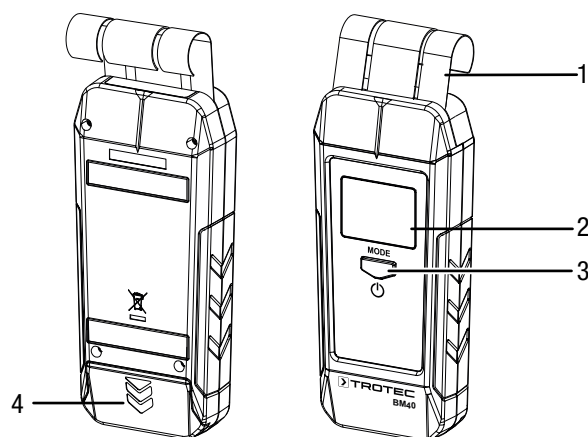
La sonde de mesure de l'appareil est pressée sur le matériau à tester. La mesure d'humidité a lieu par l'intermédiaire de capteurs capacitifs par un procédé diélectrique de manière totalement non-destructive, puisqu'aucune électrode ni aucune sonde ne doit être introduite dans la pièce à mesurer.

10 courbes réglables pour les matériaux de construction et les bois les plus importants sont à disposition pour améliorer la précision des valeurs de mesure indiquées directement en % du poids.

L'appareil est doté en plus des fonctions suivantes :

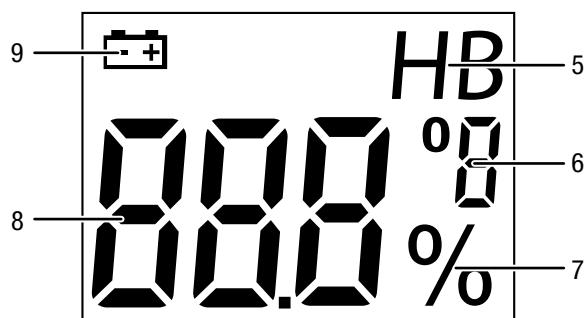
- Affichage des valeurs de mesure en temps réel
- Mesure de température
- Arrêt automatique

Représentation de l'appareil



N°	Désignation
1	Sonde de mesure
2	Écran
3	Touche <i>marche/arrêt/MODE</i>
4	Compartiment à pile avec couvercle

Écran



N°	Désignation
5	Affichage du mode de mesure
6	Indication °C/°F
7	Indication %
8	Affichage valeur de mesure
9	Symbole pile

Caractéristiques techniques

Paramètre	Valeur	
Modèle	BM40	
Principe de mesure	diélectrique/ capacitif	
Longueur des électrodes	env. 40 mm	
Profondeur de pénétration, non-destructive	0 mm à 50 mm	
Plage de mesure	Brique, pleine	0 % à 20 %
	Chape fluide anhydrique	0 % à 20 %
	Chape fluide ciment	0 % à 20 %
	Brique silico-calcaire	0 % à 20 %
	Béton cellulaire	0 % à 20 %
	Brique creuse (haute isolation)	0 % à 20 %
	Béton	0 % à 20 %
	Bois dur	0 % à 50 %
	Bois tendre	0 % à 50 %
	Aggloméré	0 % à 50 %
	Température	-10 °C à 55 °C
Résolution	Bois	0,1 %
	Matériaux de construction minéraux	0,1 %
	Température	0,1 °C
Température ambiante	-5 à 50 °C pour 0 à 85 % HR	
Alimentation électrique	1 pile monobloc 9 V	
Arrêt automatique	au bout de 10 min. environ	
Dimensions (longueur x largeur x hauteur)	168 x 35 x 75 mm	
Poids	220 g	

Composition de la fourniture

- 1 appareil de mesure d'humidité
- 1 pile monobloc 9 V
- 1 notice succincte

Transport et stockage

Remarque

L'appareil peut s'endommager si vous le transportez ou l'entreposer de manière inappropriée.

Observez les informations relatives au transport et à l'entreposage de l'appareil.

Transport

Utilisez une housse de protection adaptée pour le transport de l'appareil de mesure afin de le protéger contre les influences extérieures.

Stockage

Observez les conditions de stockage suivantes lorsque vous n'utilisez pas l'appareil :

- au sec et protégé du gel et de la chaleur
- dans un endroit protégé de la poussière et de l'exposition directe du soleil
- la température de stockage correspond aux valeurs indiquées dans les caractéristiques techniques
- La pile est retirée de l'appareil

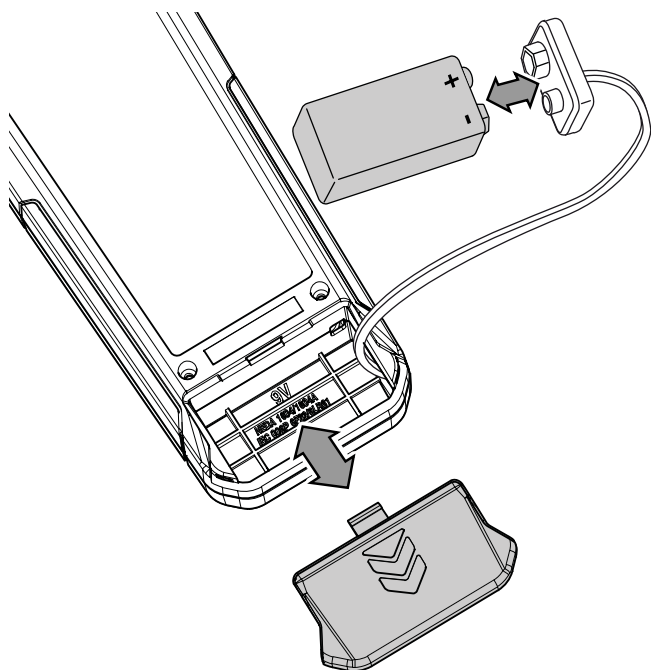
Utilisation

Mise en place de la pile

Mettez en place la pile fournie avant la première utilisation de l'appareil.

Remarque

Assurez-vous que la surface de l'appareil est sèche et que l'appareil est éteint.



1. Ouvrez le compartiment pile placé au dos en glissant le couvercle vers le bas.
2. Raccordez la pile monobloc 9 V avec le clip de pile en respectant la polarité.
3. Insérez la pile avec le clip dans le compartiment à pile.
4. Glissez le couvercle sur le compartiment à pile jusqu'à ce qu'il s'enclenche.

Mise en marche de l'appareil



Info

Veillez noter que le passage d'un endroit froid à un endroit chaud peut entraîner la formation d'eau de condensation sur le circuit imprimé de l'appareil. Cet effet physique inévitable fausse les mesures. Dans ce cas, l'écran n'indique aucune valeur ou une valeur erronée. Attendez quelques minutes avant d'effectuer une mesure, afin que l'appareil s'adapte au changement de conditions.

1. Appuyez sur la touche *marche/arrêt* (3) pendant 1 seconde environ.
 - ⇒ L'appareil démarre en mode de mesure °C.
 - ⇒ La valeur de mesure est affichée en temps réel à l'écran (8).

Choix du mode de mesure

10 courbes réglables pour les matériaux de construction et les bois ci-dessous sont à disposition pour améliorer la précision des valeurs de mesure indiquées directement en % du poids :

Mode de mesure	Désignation	Plage de mesure
B1	Brique, pleine	0 % à 20 %
B2	Chape fluide anhydrique	0 % à 20 %
B3	Chape fluide ciment	0 % à 20 %
B4	Brique silico-calcaire	0 % à 20 %
B5	Béton cellulaire	0 % à 20 %
B6	Brique creuse (haute isolation)	0 % à 20 %
B7	Béton	0 % à 20 %
H1	Bois dur (ex. : érable, bouleau, hêtre, sapin de Douglas, chêne, frêne, noyer)	0 % à 50 %
H2	Bois tendre (ex. : épicéa, sapin, cerisier, mélèze, meranti, peuplier)	0 % à 50 %
H3	Aggloméré	0 % à 50 %
°C	Température	-10 °C à 55 °C

1. Appuyez plusieurs fois sur la touche *MODE* (3) jusqu'à ce que le mode de mesure désiré soit sélectionné.

Mesure de l'humidité



Info

Posez les surfaces de contact de la sonde de mesure sur le matériau de la façon suivante : bien droites si possible et avec une force d'appui homogène et constante d'environ 10 N (correspondant à un poids d'environ 1 kg).

Pour vous faire une idée de la force d'appui, nous vous recommandons de presser tout d'abord l'appareil plusieurs fois contre une balance.

1. Sélectionnez le mode de mesure désiré.
2. Tenez la sonde de mesure perpendiculairement à l'objet en test, la surface de contact reposant sur toute sa largeur sur celui-ci.
 - ⇒ La valeur de mesure est affichée en temps réel à l'écran (8).

Arrêt de l'appareil

En cas de non-utilisation, l'appareil s'éteint au bout d'environ 10 minutes.

1. Appuyez sur la touche *Marche/arrêt* (3) pendant 3 secondes environ.
 - ⇒ L'appareil s'éteint.

Principe de mesure

Cet appareil de mesure est conçu pour la détermination approximative du taux d'humidité du bois ou du matériau selon un principe de mesure diélectrique. Les domaines d'application sont la détermination non destructive du taux d'humidité dans les bois de sciage, de construction ou de chauffage, ainsi que les matériaux de construction minéraux.

Le procédé de mesure diélectrique est une méthode de mesure indirecte : la modification diélectrique du matériau testé sert à déterminer son taux d'humidité.

Les facteurs susceptibles de modifier cette caractéristique, par exemple les matériaux conducteurs ou des sels dissous, ont donc aussi une influence directe sur les valeurs de mesure. Au moment de la mesure d'humidité, la composition exacte des matériaux de construction n'est généralement pas connue. Par conséquent, les valeurs de mesure affichées sont à considérer uniquement comme une indication du taux d'humidité.

Consignes générales d'utilisation

Des courbes de calibrage sont mémorisées dans l'appareil pour la mesure d'humidité dans différents matériaux de construction minéraux, dans le bois dur et tendre ainsi que l'aggloméré. Si des valeurs de mesures exactes sont nécessaires pour l'humidité du matériau, il est recommandé d'effectuer une mesure de contrôle supplémentaire par analyse gravimétrique. En particulier, pour déterminer exactement l'humidité pour d'autres températures de bois ou lorsqu'il est nécessaire de prendre en compte la sorte et la densité apparente d'un bois déterminé, nous recommandons d'utiliser un humidimètre pour bois équipé d'une fonction de compensation de la température et d'une option de sélection de l'essence de bois spécifique.

- Lors du choix de la position de mesure, observez les points suivants :
 - Mesurez toujours l'humidité du matériau à trois positions de mesure différentes afin d'obtenir une précision suffisante en calculant la moyenne arithmétique.
 - Ne mesurez pas sur la partie frontale car c'est là que se trouvent les zones sèches.
 - Si possible, n'effectuez pas de mesure sur les fissures, les nœuds ni les poches de résine.
- Les résultats de mesure doivent être utilisés exclusivement à titre indicatif pour la mesure d'humidité.
- La hauteur de la valeur de mesure est issue de la constante diélectrique déterminée du matériau à mesurer. L'air sec à une constante de 1, l'eau à une constante de 80. Plus le matériau contient d'humidité, plus la valeur mesurée affichée est élevée.
- La densité apparente du matériau à mesurer constitue un autre facteur important de la valeur de mesure. Plus la densité apparente est haute, plus la valeur de mesure est élevée.

Consignes d'utilisation pour la mesure d'humidité des matériaux

Aucun réglage supplémentaire de l'appareil n'est nécessaire pour déterminer rapidement l'humidité des matériaux. Lors de l'évaluation des résultats de mesure, il convient toutefois de considérer que divers facteurs peuvent avoir une influence sur le résultat de mesure :

- Exécution de la mesure
 - La précision de la mesure est fonction de la pression d'appui des électrodes de mesure. La manière optimale de placer ces dernières sur le matériau est la suivante : bien droites si possible et avec une force d'appui homogène et constante d'environ 10 N (correspondant à un poids d'environ 1 kg).
- Profondeur de mesure
 - La profondeur de pénétration de l'appareil va jusqu'à 40 mm, selon la densité apparente et le degré d'humidité du matériau à mesurer. Il n'est pas possible d'obtenir des indications pour des secteurs plus profonds.
- Propriétés du matériau
 - Une présence notable de sels solubles dans le matériau à mesurer peut fausser le résultat de mesure. Plus le matériau à mesurer contient de sel, plus sa conductivité est grande et plus les valeurs affichées sont élevées.
 - Autant que possible, ne mesurez pas de bois présentant une température inférieure à -5 °C. Les températures de bois trop basses faussent le résultat de mesure.
 - En outre, les additifs dans les matériaux et leur concentration, par exemple dans la chape ou le béton, peuvent avoir un impact non négligeable sur la valeur de mesure.
 - Idéalement, le matériau doit être aussi homogène que possible et dépourvu de poches d'air.
- Matériaux conducteurs ou champs électriques
 - Lorsqu'un matériau de construction contient un conducteur électrique, il voit sa constante diélectrique augmentée, ce qui fait croire à des valeurs d'humidité élevées. En conséquence, une valeur de mesure plus élevée va s'afficher.
 - Lorsque le matériau contient du métal (par ex. des clous, des vis, des conduites, des tubes, etc.) et que celui-ci se trouve dans le champ de mesure du capteur, la valeur de mesure augmente brutalement en raison des fortes réflexions.

- Un contrôle visuel ne permet pas toujours de détecter si le matériau de construction contient des matériaux conducteurs. Les armatures, les caches métalliques et les matériaux d'isolation conducteurs, comme les scories dans les plafonds à poutres, comptent parmi les sources d'erreur les plus importantes. En particulier, les isolations avec revêtement métallique provoquent très souvent des erreurs d'interprétation des valeurs de mesure.
- Évitez de frotter le matériau à mesurer pour ne pas générer d'électricité statique. L'électricité statique fausse le résultat de mesure.
- Un taux d'humidité du bois inférieur à 10 % permet l'apparition de forces électrostatiques sur le matériau à mesurer. Ceci peut fausser le résultat de mesure. L'expérience montre que ceci se produit à la sortie des installations de séchage de bois contreplaqué. Éliminez cette électricité statique en prenant les mesures de mise à la terre appropriées.
- Idéalement, les mesures doivent être effectuées en l'absence de champ électrique gênant et de matériau conducteur dans l'objet en test.
- Caractéristiques de la surface
 - Avant la mesure, les impuretés (comme des résidus de peinture, des poussières) sont à retirer des points à mesurer.
 - Les produits de protection du bois huileux et / ou aqueux ont une influence sur le résultat de la mesure.
 - Les surfaces rugueuses afficheront toujours une valeur de mesure trop basse.
 - Idéalement, la surface de l'objet en test doit être plane afin que la sonde de mesure puisse y être posée dans son intégralité.
- Répartition de l'humidité
 - Pour les matériaux présentant une épaisseur inférieure à 2 cm, la valeur d'humidité des couches de matériaux voisins risque d'influencer la valeur de mesure.
 - Idéalement, la répartition de l'humidité dans le matériau doit être aussi homogène que possible.

Des indications quantitatives sur le taux d'humidité du matériau minéral à mesurer ne peuvent être obtenues qu'à l'aide de l'analyse gravimétrique ou de la méthode CM.

Maintenance et réparation

Remplacement des piles

Un changement de pile est requis lorsque le symbole pile (9) apparaît à l'écran ou qu'il est impossible d'allumer l'appareil (voir le chapitre Mise en place de la pile).

Nettoyage

Nettoyez l'appareil avec un chiffon humide, doux et non pelucheux. Veillez à ce qu'aucune humidité ne pénètre dans le boîtier. N'utilisez pas d'aérosol, de solvant, de nettoyeur à base d'alcool ni de produit abrasif pour nettoyer l'appareil, mais uniquement un chiffon imbibé d'eau claire.

Dépannage

Veillez ne pas modifier l'appareil, ni monter des pièces de rechange. Veuillez vous adresser au fabricant pour faire dépanner ou contrôler l'appareil.

Défauts et pannes

Dans le cadre de sa production, le bon fonctionnement de l'appareil a été contrôlé à plusieurs reprises. Malgré tout, si l'appareil devait présenter des dysfonctionnements, contrôlez-le en vous conformant à la liste suivante :

Les segments de l'affichage ne sont plus nettement visibles ou tremblotent :

- La tension de la pile est insuffisante. Remplacez la pile sans délai.

Les valeurs de mesure affichées par l'appareil ne sont pas crédibles :

- La tension de la pile est insuffisante. Remplacez la pile sans délai.

Élimination

Éliminez toujours le matériel d'emballage en respectant les impératifs écologiques et conformément aux prescriptions de gestion des déchets locaux applicables.



Le pictogramme représentant une poubelle barrée, apposé sur un appareil électrique ou électronique, provient de la directive européenne 2012/19/UE. Il signifie que cet appareil ne doit pas être éliminé en fin de vie avec les ordures ménagères. Des points de collecte gratuits pour les appareils électriques ou électroniques usagés sont à votre disposition à proximité de chez vous. Les autorités de votre ville ou de votre commune peuvent vous en fournir les adresses. Pour de nombreux pays de l'UE, vous trouverez sur la page Internet <https://hub.trotec.com/?id=45090> des informations sur d'autres possibilités de prise en charge. Sinon, adressez-vous à une entreprise homologuée dans votre pays pour le recyclage et l'élimination des appareils électriques usagés.

La collecte séparée des appareils électriques et électroniques usagés permet leur réutilisation éventuelle, le recyclage des matériaux constitutifs et les autres formes de recyclage tout en évitant les conséquences négatives pour l'environnement et la santé des produits dangereux qu'ils sont susceptibles de contenir.



Les piles usagées et les batteries ne doivent pas être jetées avec les ordures ménagères, mais être éliminées conformément à la directive européenne 2006/66/CE DU PARLEMENT ET DU CONSEIL EUROPEEN du 6 septembre 2006 relative aux piles, aux piles rechargeables, aux accumulateurs et aux batteries. Veuillez éliminer les piles et les batteries conformément aux dispositions légales en vigueur.

Valable uniquement en France



Trotec GmbH

Grebener Str. 7
D-52525 Heinsberg

☎ +49 2452 962-400

☎ +49 2452 962-200

✉ info@trotec.com

www.trotec.com