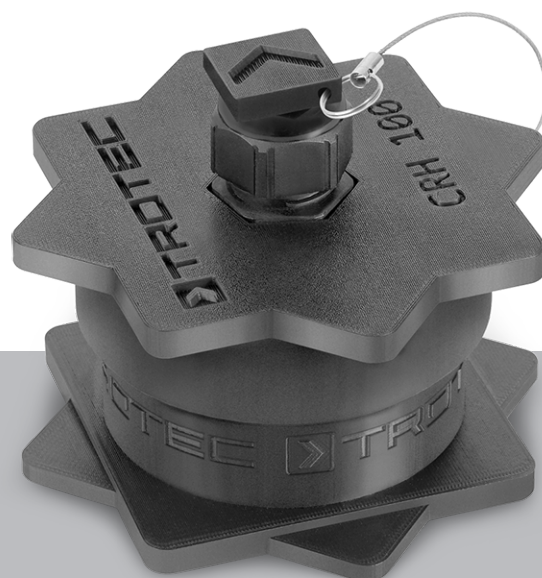


DA

BETJENINGSVEJLEDNING
KRL-MÅLEKAMMER



Indholdsfortegnelse

Henvisninger vedrørende betjeningsvejledningen	2
Sikkerhed	2
Oplysninger om produktet	3
Transport og opbevaring	4
Betjening	4
Bortskaffelse	6
Testrapport	7

Henvisninger vedrørende betjeningsvejledningen

Symboler



Advarsel

Signalordet betegner en fare med middelsvår risikograd, som, hvis den ikke forhindres, kan føre til døden eller alvorlige kvæstelser.



Forsigtig

Signalordet betegner en fare med lav risikograd, som, hvis den ikke forhindres, kan føre til ringe eller moderate kvæstelser.

Bemærk

Signalordet henviser til vigtige oplysninger (f.eks. skader på materialer), men ikke til farer.



Info

Anvisninger med dette symbol hjælper dig til at udføre dine opgaver hurtigt og sikkert.



Følg brugervejledningen

Anvisninger med dette symbol henviser til, at betjeningsvejledningen skal overholdes.

Den aktuelle version af betjeningsvejledningen og EU-overensstemmelseserklæringen kan hentes under følgende link:



CRH100



<https://hub.trotec.com/?id=46087>

Sikkerhed



Advarsel

Læs alle sikkerhedsadvarsler og anvisninger. Manglende overholdelse af advarsler og anvisninger kan resultere i elektrisk stød, brand og/eller alvorlige personskader.

Opbevar denne vejledning, og sørg for, at vejledningen altid er til rådighed, når produktet anvendes.

Børn må ikke lege med produktet. Rengøring og brugervedligeholdelse må ikke udføres af børn, der ikke er under opsyn.

Tilsigtet brug

Anvend kun produktet sammen med multifunktions-måleinstrumentet T3000 og sensoren TS230SDI til måling af resterende fugt i mineralske underlag iht. KRL-målemetoden. Vær i den forbindelse opmærksom på målekammerets måleinstrumentets og sensorens tekniske data, og overhold disse.

Forkert anvendelse, der kan forudses

Konstruktionsmæssige ændringer samt til- eller ombygninger på produktet uden tilladelse fra producenten er forbudt.

En anden anvendelse end den, der er beskrevet i kapitlet Tilsigtet anvendelse, betragtes som forkert anvendelse, der med rimelighed kan forudses.

Personalets kvalifikationer

Personer, der anvender dette produkt, skal:

- have læst og forstået betjeningsvejledningen til apparatet, som anvendes til dette tilbehør, særligt kapitlet Sikkerhed.

Resterende risici



Advarsel

Fare for kvælning!
Lad ikke emballagematerialet ligge og flyde. Det kan blive et farligt legetøj for børn.



Advarsel

Produktet er ikke legetøj og skal opbevares utilgængeligt for børn!



Advarsel

Der kan udgå farer fra dette produkt, hvis det anvendes fagligt ukorrekt eller utilsigtet af personer, der ikke er blevet instrueret i brugen! Overhold personalekvalifikationerne!



Forsigtig

Hold tilstrækkelig afstand til varmekilder.

Bemærk

For at undgå beskadigelser af produktet må du ikke udsætte det for ekstreme temperaturer, ekstrem luftfugtighed eller væde.

Bemærk

Brug ikke kraftige rengøringsmidler, skure- eller opløsningsmidler til rengøring af produktet.

Oplysninger om produktet

Produktbeskrivelse

KRL-målekammeret CRH100 giver sammen med multifunktions-måleinstrumentet T3000 samt klimasensoren TS 230 SDI mulighed for at måle den resterende fugt i mineralske underlag iht. KRL-metoden og dermed kontrollere, om det mineralske underlag er klar til belægning.

KRL-målemetode

Ved KRL-målemetoden findes den korresponderende relative luftfugtighed (KRL) i mineralske underlag vha. en kontrolmetode, der er egnet til byggepladsen og håndværket. Den korresponderende relative luftfugtighed er den relative luftfugtighed i procent [% r. F.], som indstilles i luftrummet over en prøve af det materiale, der skal måles, i ligevægtstilstand. Målemetoden er udviklet i samarbejdet med den tyske tekniske kommission for klæbemidler (Technische Kommission Bauklebstoffe (TKB)) og er godkendt af sagkyndige i omfattende ringanalyser.

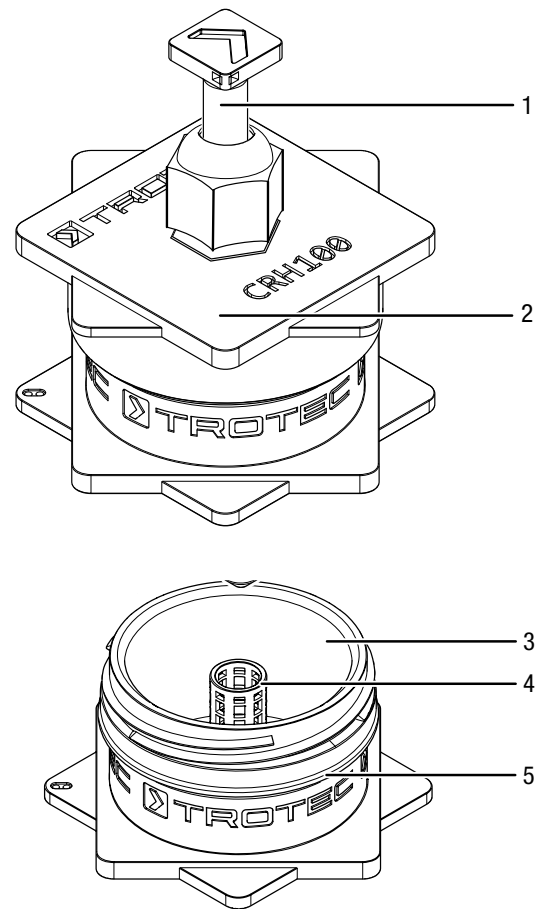
Den store fordel ved denne målemetode er det umiddelbare og i princippet materialeuafhængige udsagn om mineralske underlags fugttilstand. Dette øger sikkerheden, når man skal finde ud af, om gulvet er klar til belægning, særligt ved betongulve tilsat tilslagsmaterialer (såkaldte betonacceleratorer). Ved konventionelle cementgulve bruges hele vandmængden, der skal anvendes til forarbejdningen af betonen, ikke i forbindelse med størknings-/hydrationsprocessen. På grund af det overskydende vand forsinkes tørretiden og dermed også tiden for, hvornår betongulvet er klar til belægning.

Dette overskydende vand bindes varigt af betonacceleratorer i krystallinsk form, hvilket gør, at gulvet bliver klar til belægning betydeligt hurtigere. Disse tilslagsmaterialer kan dog medføre signifikante afvigelser ved en CM-måling. I sådanne tilfælde er en måling efter KRL-metoden en fordel.

Betongulvet er klar til belægning, når det kan holde til en gulvbelægning permanent, uden at der opstår skader eller mangler.

I forbindelse med målingen af den relative luftfugtighed efter KRL-metoden bør der kun anvendes dertil egnede måleinstrumenter, som er kontrolleret af Technische Kommission Bauklebstoffe (TKB) og godkendt til anvendelse med KRL-målemetoden.

Visning af produktet



Nr.	Betjenings-element
1	Lukkeprop
2	Dæksel
3	Kontrolkammer
4	Målerør
5	Gummipakning

Tekniske data

Parametre	Værdi
Mål (længde x bredde x højde)	110 x 110 x 90 mm
Vægt	138 g
Målerør diameter	12 mm
Det undersøgte materiales kornstørrelse	≤ 8 mm
Nettovægtmængde for materialet	150 ± 20 g

Leveringsomfang

- 1 x CRH100 KRL-målekammer

Transport og opbevaring

Bemærk

Hvis du opbevarer eller transporterer produktet på ukorrekt vis, kan produktet blive beskadiget. Overhold instruktionerne for transport og opbevaring af produktet.

Transport

Transportér produktet tørt og beskyttet, fx i en egnet taske, for at beskytte det mod påvirkninger udefra.

Opbevaring

Når du ikke anvender produktet, skal du opbevare det på følgende måde:

- Tørt og beskyttet mod frost og varme
- På et sted, der er beskyttet mod støv og direkte sollys
- Opbevaringstemperaturen skal være i overensstemmelse med til de tekniske data.

Betjening

Forberedelse til prøvetagning



Bær beskyttelsesbriller

I forbindelse med prøvetagningen kan du komme til skade pga. hammerslag og prøvemateriale, der hvirvler rundt.



Sørg for at have god tid til forberedelserne inden prøvetagningen. Prøvematerialet, målekammeret, målesonden og den omgivende luft skal have stort set samme temperatur.

Til udtagningen af prøven skal du bruge følgende ting:

- Beskyttelseshandsker og beskyttelsesbriller
- Hammer og mejsel/nedbrydningshammer
- Frysepose/lille stabil plastikpose
- Skål (ved beskidt/ikke solidt underlag)
- Ske
- Vægt
- Testrapport (angivelse af byggeplads, etage, rum, testdato, kontrollant og testresultat)
- Multifunktions-måleinstrument T3000 med målekabel TC30
- Klimasensor TS 230 SDI
- KRL-målekammer CRH100



Info

Sørg for, at sensoren er fri for støv og vedhæftninger. Snavs på sensoren giver forkerte måleresultater. Børst evt. sensoren af med en børste eller rengør den med en fugtig klud. Sørg for, at sensoren er helt tør inden målingen.

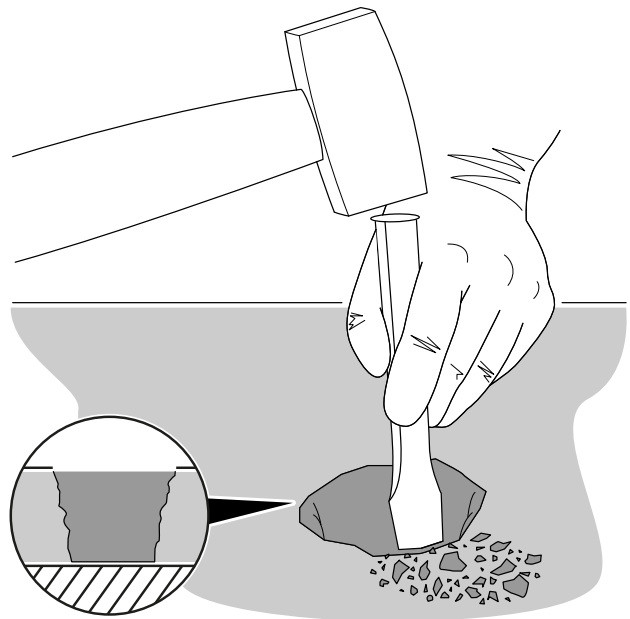
Prøvetagning

Vær opmærksom på følgende i forbindelse med prøvetagningen:

- Prøvetagning, prøveknusning og måling skal udføres så hurtigt som muligt.
- I forbindelse med prøvetagningen må du ikke anvende metoder, der er forbundet med kraftig varmeudvikling, som fx boring eller skæring, eller med indførelse af vand.
- Undgå direkte sollys samt gennemtræk ved prøvetagningen.

Foretag prøvetagningen på følgende måde:

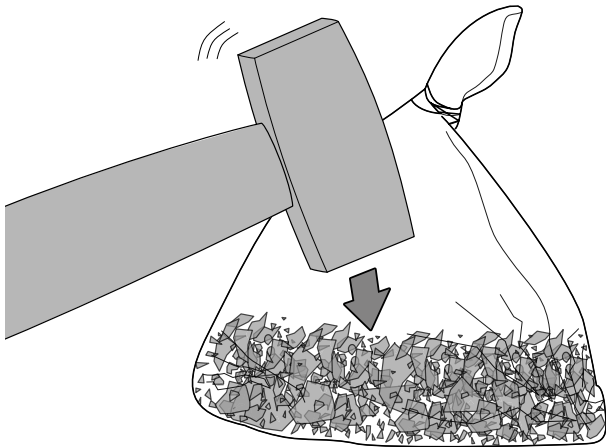
1. Udtag prøven med hammer og mejsel over hele betongulvets tværsnit. Brug om nødvendigt en nedbrydningshammer. Undgå tragtdannelse!



2. Brug skeen til at fylde det løsnede prøvemateriale ned i fryseposen.

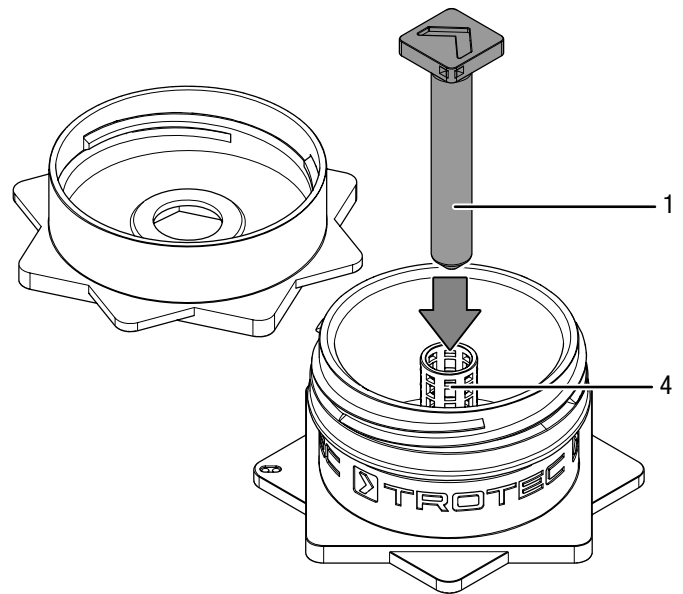


3. Knus prøvematerialet, så hele materialet har en kornstørrelse på under 8 mm.
 ⇒ Hvis gulvet ikke er solidt eller er snavset, skal fryseposen lægges i en skål inden knusningen.

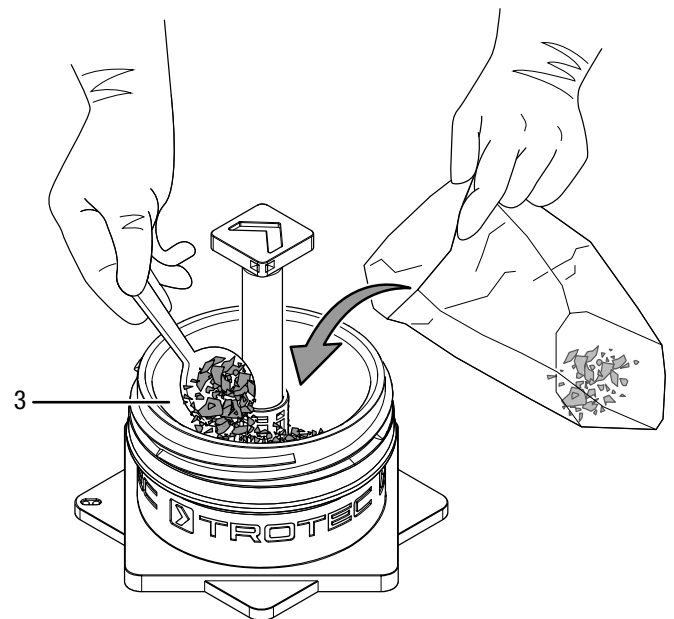
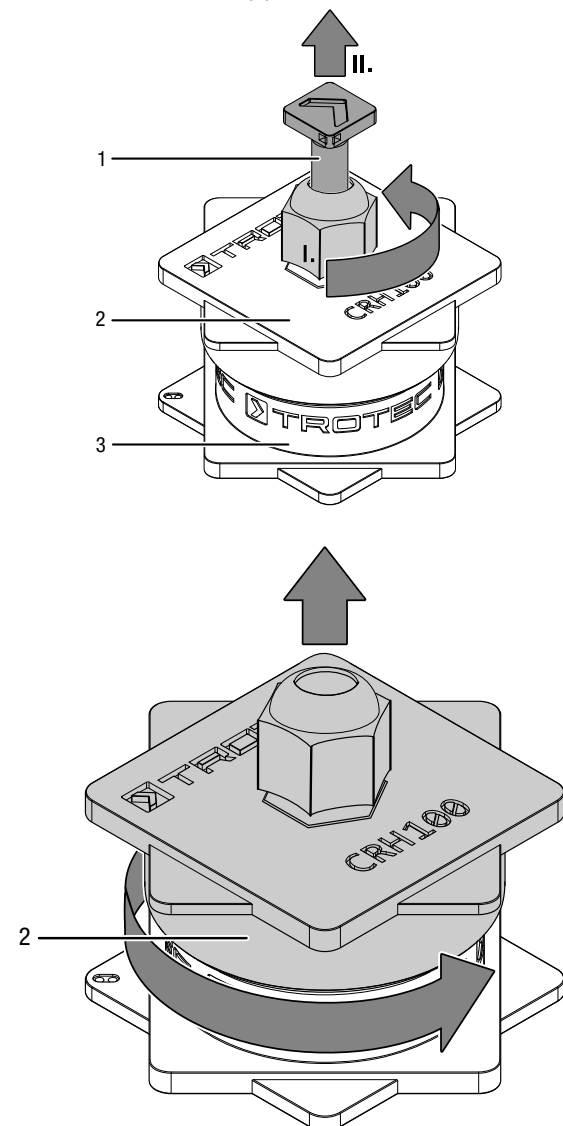


4. Vej en mængde på ca. 150 g (\pm 20 g) af.
 5. Fjern lukkeproppen (1) og dækslet (2) fra kontrolkammeret (3).

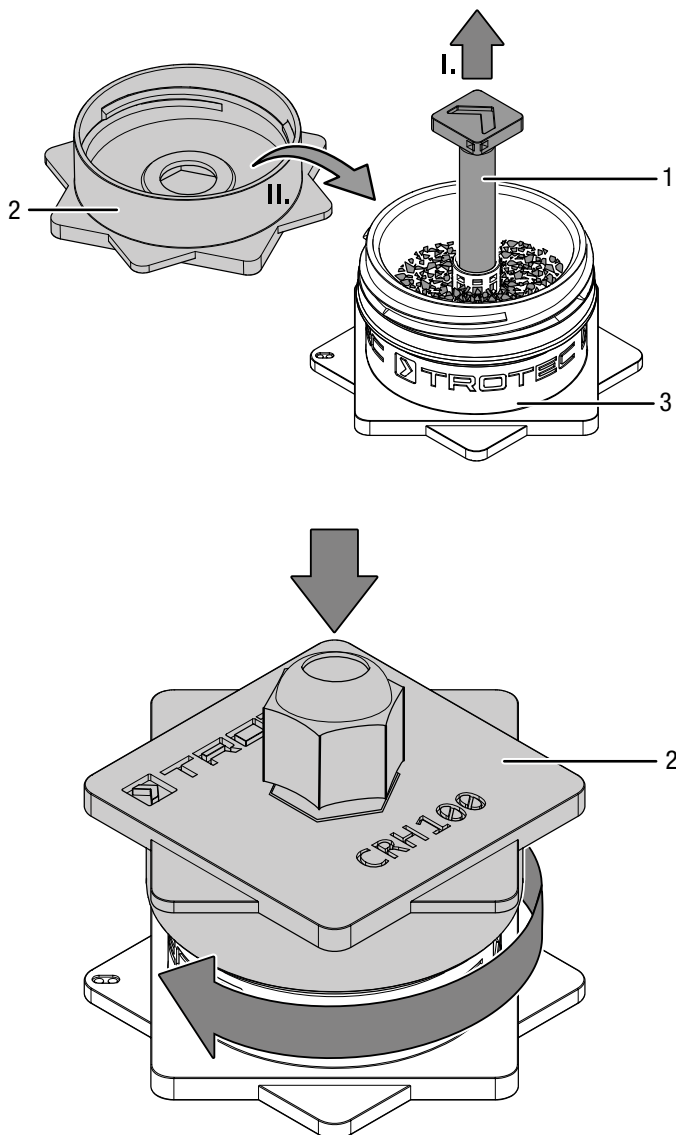
6. Sæt lukkeproppen (1) ind i målerørene (4), så kan ikke kan trænge prøvemateriale ind i målerørene (4) i forbindelse med påfyldningen.



7. Fyld en mængde på ca. 150 g (\pm 20 g) ind i kontrolkammeret (3).



8. Tag lukkeproppen (1) ud, og luk kontrolkammeret (3) med dækslet (2).



Gennemførelse af måling

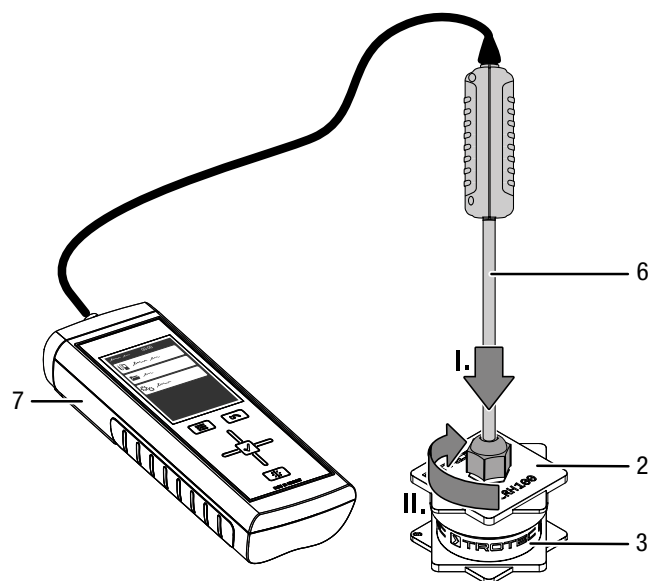


Info

Ved målinger efter KRL-metoden kan der forventes maksimale svingninger på $\pm 2\%$ r.f. i temperaturområdet $20\text{ °C} \pm 5\text{ °C}$.

Foretag målingen på følgende måde:

1. Før sensoren (6) på måleinstrumentet (7) gennem åbningen i dækslet (2) og helt ind i målerørene (4) inde i beholderen.
2. Fastgør sensoren (6) således, at den er midt i kontrolkammeret (3).



3. Indstil funktionen til måling af luftfugtigheden iht. måleinstrumentets betjeningsvejledning.
4. Aflæs måleresultatet på måleinstrumentet (7), når det er stabilt, og når måleværdisvingningen ikke længere ændrer sig.
 - ⇒ Måleinstrumentet (7) viser resultatet af målingen efter mindst 30 minutter.

Konstatering af belægningsmodenheden

I forbindelse med lægningsmaterialer og gulvbelægninger kan der ikke forventes skadelige virkninger ved en relativ luftfugtighed på op til 75 %.

KRL-grænseværdier for belægningsmodenheden:

Betongulv	Standardværdi
ikke opvarmet	$\leq 80\%$ r.f.
opvarmet	$\leq 75\%$ r.f.

Bortskaffelse

Produktet indeholder ingen elektriske eller elektroniske elementer. Bortskaf dette produkt i henhold til bestemmelserne i den gældende lovgivning, når det ikke skal bruges længere.



Info

Temperaturændringer af prøven kan påvirke målingen af luftfugtigheden over prøven.

Testrapport

Angivelser vedr. placering af gulvet i bygningen					
Bygning / ejendom: Adresse byggeafsnit/bygningens bygningsdel etage/lejl. nr./rum nr.					
Entreprenør for parket-/gulvbelægningsarbejde					
Navn, adresse, kontaktperson					
Ordregiver for gulvbelægnings-/parketarbejdet					
Navn, adresse, kontaktperson					
Ordregiverens angivelser (evt. efter aftale med betonproducenten) om betongulvet Angivelserne skal foretages for hvert enkelt rum!					
Gulvkonstruktion / udstøbningsmåde	a) svømmende betongulv b) betongulv på skillelag				
Type af bindemiddel	a) cementgulv (CT) a) 1. cementtype (fx CEM I, CEM II/A-LL) a) 2. Anvendt tilsætningsmiddel b) calciumsulfatgulv (CA/CAF) c) hurtigtørrende cementgulv				
Dato for udstøbning af gulvet	Evt. differentieret efter delområder				
Gulvets nominelle tykkelse	[mm]				
Maksimal gulvtykkelse	[mm]				
Varmtvandsgulvvarme	Ja/Nej				
Dokumentation af måleresultaterne vedr. fugt af betongulvet					
Målested nr.		1	2	3	4
Dato					
Kontrollant					
Lufttemperatur	[°C]				
Relativ fugtighed	[%]				
Underlagets overfladetemperatur	[°C]				
Ved gulvvarme: Findes der en opvarmningsrapport?	Ja/Nej				
Målesteder ved gulvvarme markeret / vist?	Ja/Nej				
Betongulvets tykkelse	[mm]				
Indhold	[g]				
Korresponderende rel. luftfugtighed (KRL-værdi)	[%]				
KRL-værdi aflæst efter	[min]				
Prøvebeholder (PE-pose/B, PE-flaske/F, ståflaske/S, KRL-målebæger/M)					
Type af måleinstrument					
Fugtighedsgrænseværdi overholdt	Ja/Nej				
Bemærkninger					
Bekræftelse af måleresultaterne					
Dato / kontrollantens underskrift			Dato / ordregiverens underskrift		

Trotec GmbH

Grebener Str. 7
D-52525 Heinsberg

☎ +49 2452 962-400

☎ +49 2452 962-200

✉ info@trotec.com

www.trotec.com