

ES

MANUAL DE INSTRUCCIONES
CÁMARA DE CALIBRACIÓN



Índice

Indicaciones sobre el manual de instrucciones..... 2

Seguridad..... 2

Información sobre el aparato..... 3

Transporte y almacenamiento 4

Manejo 4

Accesorios adquiribles con posterioridad..... 6

Eliminación de residuos 6

Indicaciones sobre el manual de instrucciones

Símbolos



Advertencia

Esta palabra advierte de un peligro con un nivel de riesgo medio que, de no evitarse, puede tener como consecuencia la muerte o lesiones graves.



Cuidado

Esta palabra advierte de un peligro con un nivel de riesgo bajo que, de no evitarse, puede tener como consecuencia lesiones leves o moderadas.

Advertencia

Esta palabra hace referencia a informaciones importantes (p. ej. daños materiales) pero no a peligros.



Información

Las indicaciones con este símbolo le ayudan a ejecutar su trabajo de manera rápida y segura.



Tener en cuenta el manual

Las indicaciones con este símbolo le indican que debe tener en cuenta el manual de instrucciones.

Usted puede descargar la versión actual del manual de instrucciones y la declaración de conformidad UE en el siguiente enlace:



<https://hub.trotec.com/?id=44886>

Seguridad

¡Lea detenidamente este manual de instrucciones antes de poner en funcionamiento o usar este aparato y manténgalo siempre a su alcance en el lugar de montaje o cerca del aparato!



Advertencia

Lea todas las indicaciones de seguridad e instrucciones.

El incumplimiento de las indicaciones de seguridad o las instrucciones puede provocar descargas eléctricas, incendios y/o lesiones graves.

Conserve las indicaciones de seguridad e instrucciones para el futuro.

- No ponga en marcha ni coloque el aparato en estancias o espacios cerrados potencialmente explosivos.
- No ponga el aparato en funcionamiento en atmósferas agresivas.
- Asegúrese de que el aparato no reciba permanentemente y de forma directa la irradiación solar.
- No retire del aparato ninguna indicación de seguridad, pegatina o etiqueta. Asegúrese de que todas las indicaciones de seguridad, pegatinas y etiquetas se mantienen siempre legibles.
- No abra el aparato utilizando una herramienta.

Uso adecuado

Para emplear el aparato debidamente, haga uso exclusivo de piezas de recambio y accesorios aprobados por Trotec.

Utilice el aparato exclusivamente para calibrar y ajustar higrómetros con un diámetro de sensor de entre 10 y 12 mm utilizando soluciones salinas de adquisición adicional. A este respecto, cumpla con las especificaciones de los datos técnicos.

Mal uso previsible

Queda prohibido realizar cambios estructurales, ampliaciones o reformas al aparato.

Cualquier uso distinto al descrito en el capítulo Uso adecuado se considera un mal uso razonablemente previsible.

Cualificación del personal

Las personas que usen este aparato deben:

- haber leído y comprendido el manual de instrucciones y en especial el capítulo Seguridad.
- haber leído y comprendido el manual de instrucciones del aparato que se va a calibrar, en especial el capítulo Seguridad.

Peligros residuales



Advertencia

¡Peligro de asfixia!
No deje el material de embalaje descuidado. Podría convertirse en un juguete peligroso para los niños.



Advertencia

El aparato no es un juguete y no puede caer en manos de los niños.



Advertencia

Este aparato puede suponer un peligro si es empleado indebidamente por personas no instruidas o con fines diferentes al previsto. ¡Tenga en cuenta la cualificación del personal!



Cuidado

Manténgalo suficientemente separado de fuentes de calor.

Advertencia

Para evitar daños en el aparato, no lo utilice en condiciones de temperatura o humedad extremas ni en lugares mojados.

Advertencia

No use detergentes, limpiadores abrasivos ni diluyentes fuertes.

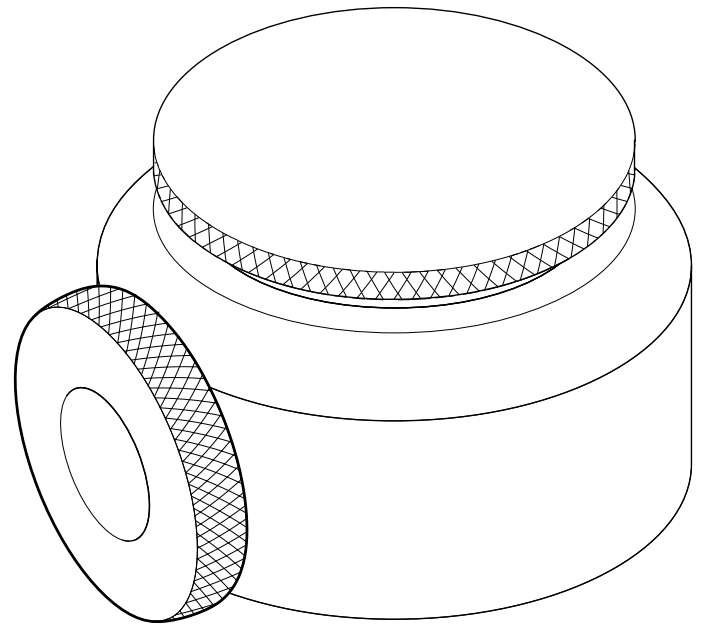
Información sobre el aparato

Descripción del aparato

La cámara de calibración ofrece, junto con las soluciones salinas saturadas, una forma sencilla y económica de calibrar y ajustar higrómetros con un diámetro de sensor de entre 10 y 12 mm.

Las soluciones salinas de adquisición adicional se entregan con un certificado de calibración con su correspondiente trazabilidad y permiten una elevada precisión de calibración.

Representación del aparato



Datos técnicos

Parámetro	Valor
Diámetro de sonda	10-12 mm
Temperatura de calibración	23 °C ± 2 °C
Temperatura de almacenamiento	de 10 °C a 50 °C

Volumen de suministro

- 1 x cámara de calibración

Transporte y almacenamiento

Advertencia

Si usted almacena o transporta el aparato indebidamente, este puede dañarse.

Tenga en cuenta las informaciones relativas al transporte y almacenamiento del aparato.

Transporte

Transporte el aparato seco y protegido, p. ej. en una bolsa adecuada, para protegerlo de influencias externas.

Almacenamiento

Mientras no esté utilizando el aparato, proceda a almacenarlo cumpliendo las siguientes condiciones:

- seco y protegido de las heladas y el calor
- en un lugar protegido del polvo y la radiación solar directa
- a una temperatura que se encuentre dentro de la gama de temperatura indicado en el capítulo Datos técnicos.

Manejo

Preparación para la calibración con soluciones salinas no saturadas

- El sensor del aparato que se va a inspeccionar y la cámara de calibración deben estar limpios y secos.
- Si la rejilla protectora del sensor está dañada o sucia, se debe sustituir por una rejilla protectora original nueva antes de realizar la calibración.
- Para obtener una calibración precisa, el sensor que se va a calibrar, la cámara de calibración y la solución salina deben presentar sin excepción la misma temperatura (temperatura de calibración). Esta debe mantenerse constante durante todo el proceso de calibración.
- Para obtener resultados precisos, la temperatura de calibración debe ser de $23\text{ °C} \pm 2\text{ °C}$. Lo ideal es que la calibración se realice en un entorno con regulación de la temperatura, sin corrientes de aire y sin exposición directa a la radiación solar.
- En cada uno de los juegos de ampollas, encontrará la información sobre el valor de referencia de la humedad que presenta cada solución salina saturada a distintas temperaturas en la pegatina adherida al interior de la caja.
- No sostenga la cámara de calibración con la mano durante la calibración, ya que esto ocasionaría oscilaciones de temperatura y, con ello, resultados de calibración falseados.

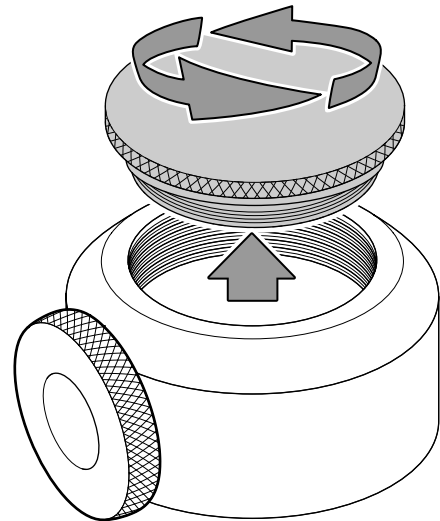
Advertencia

La cámara de calibración debe permanecer durante todo el proceso de calibración en una posición estable y horizontal. La solución salina no debe entrar en contacto con el cabezal de medición (punta del sensor) del aparato que se está midiendo.

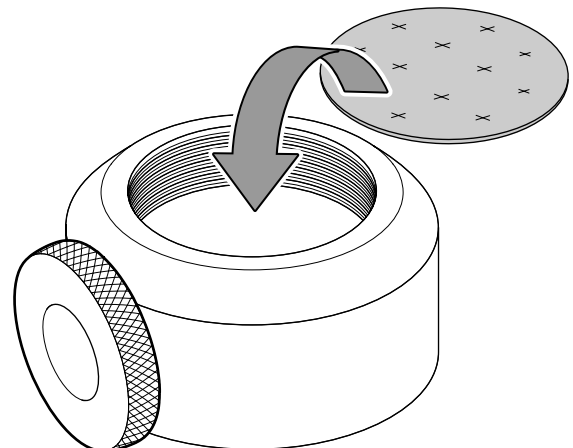
- Introduzca el sensor que se quiere medir en la cámara de calibración y compruebe si la disposición de los elementos es estable. En algunos casos no basta simplemente con colocar la cámara de calibración sobre una mesa. Para garantizar una posición y disposición estables, puede ser necesario fijar la cámara de calibración y/o la sonda por vía mecánica, por ejemplo en el caso de sondas largas y pesadas o de higrómetros con carcasas voluminosas montados en la pared o en canales.

Calibración

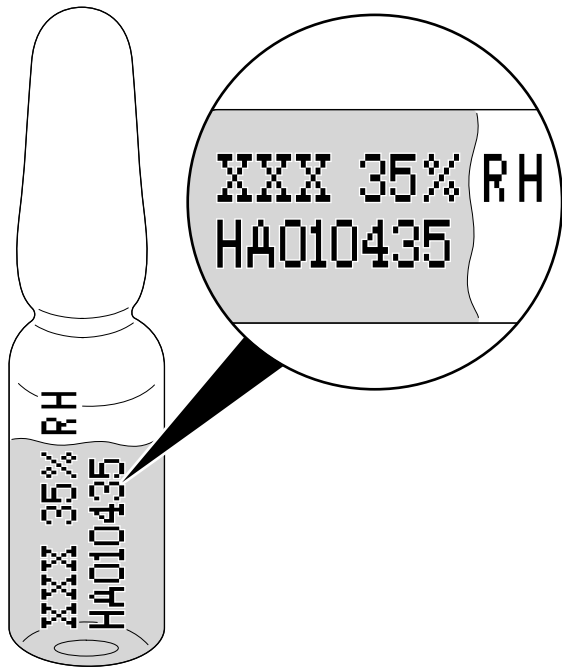
1. Coloque la cámara de calibración en horizontal y fjela en dicha posición si fuera necesario.
2. Retire la tapa.



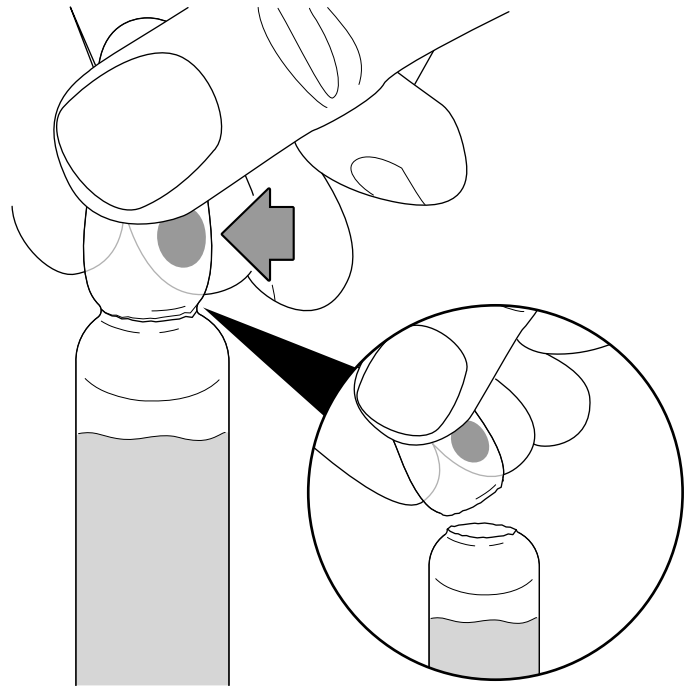
3. Coloque la base textil sobre el fondo de la cámara de calibración.



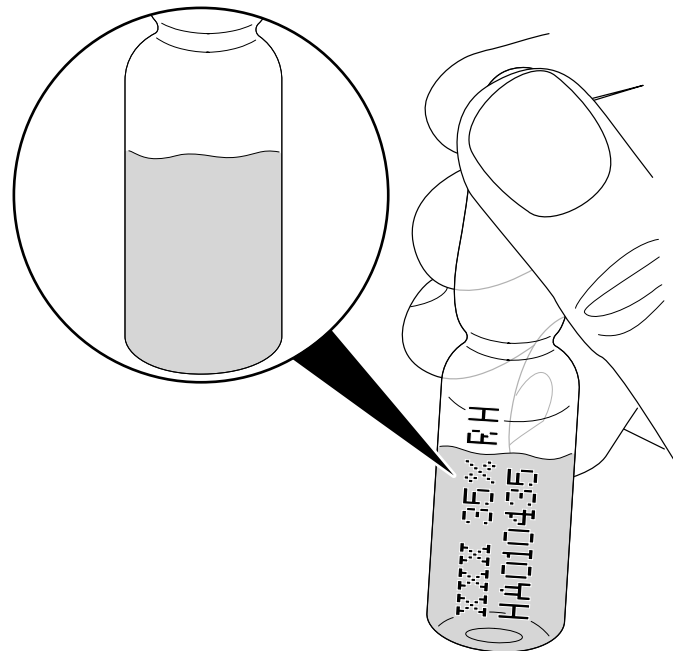
4. Elija una ampolla con la humedad de referencia que desee, p. ej. del 35 % h.r. (HA010435).



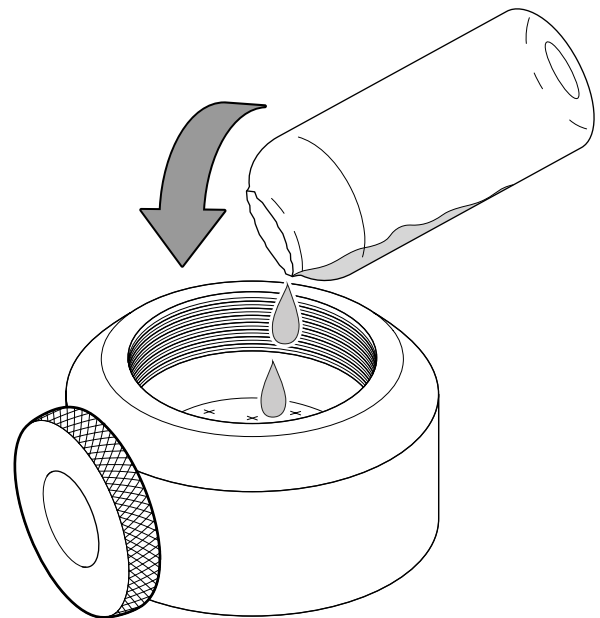
6. Abra la ampolla presionando la punta hacia atrás por la marca.



5. Agite y golpee suavemente el cristal para que el líquido fluya hacia la parte inferior de la ampolla.



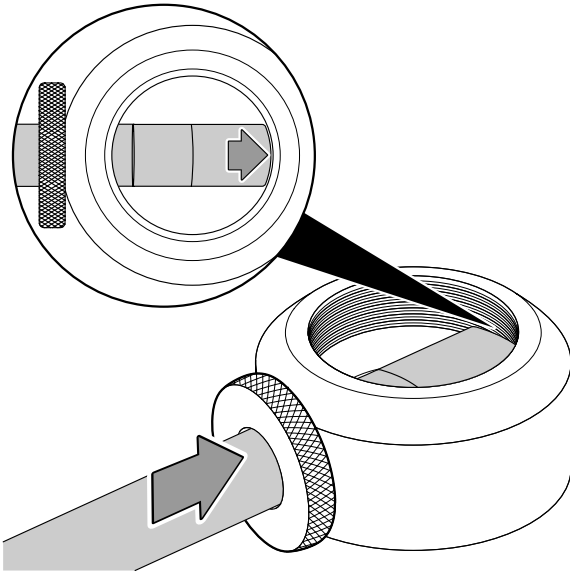
7. Vacíe el contenido de la ampolla dando unos golpecitos suaves sobre la base textil.



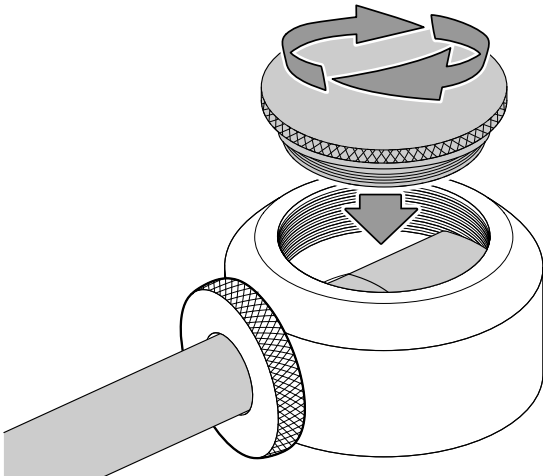
8. Introduzca el sensor en la cámara de calibración hasta que llegue al tope del lado contrario. El cabezal de medición (punta del sensor) no debe entrar en contacto con la solución salina.

Advertencia

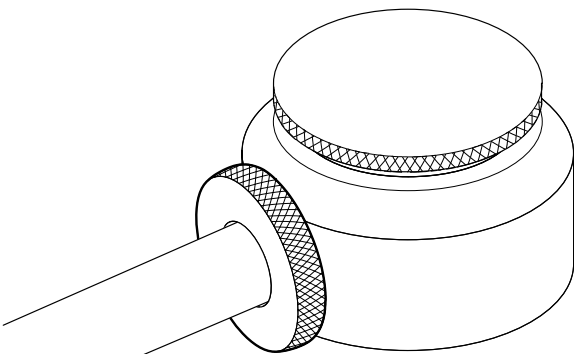
No retire la rejilla de protección.



9. Monte la tapa en la cámara de calibración y ciérrela con firmeza.



⇒ Ahora el higrómetro ya se puede calibrar o ajustar.



Recomendamos los siguientes tiempos de estabilización tanto para la calibración como para el ajuste:

- 45 min para 0-65 % h.r.
- 60 min para 80 % h.r.
- 120 min para 95 % h.r.

A la hora de realizar el ajuste, tenga en consideración las indicaciones del manual de instrucciones del aparato que se quiere medir.

Elimine la base textil después de obtener cada punto de calibración. Enjuague la cámara de calibración con agua potable y séquela por completo con un paño suave y sin pelusas. No utilice ningún otro disolvente, espráis, diluyentes, detergentes que contengan alcohol o limpiadores abrasivos.

Para la calibración de varios puntos, recomendamos proceder en círculo comenzando por la humedad del aire más baja, p. ej.: 10 % → 35 % → 50 % → 80 % → 50 % → 35 % → 10 %.

Accesorios adquiribles con posterioridad

Denominación	Número de artículo
Ampollas de calibración 5 % h.r.	3.510.200.236
Ampollas de calibración 10 % h.r.	3.510.200.237
Ampollas de calibración 20 % h.r.	3.510.200.238
Ampollas de calibración 35 % h.r.	3.510.200.215
Ampollas de calibración 50 % h.r.	3.510.200.232
Ampollas de calibración 65 % h.r.	3.510.200.239
Ampollas de calibración 80 % h.r.	3.510.200.233
Ampollas de calibración 95 % h.r.	3.510.200.240

Eliminación de residuos

El aparato no contiene elementos eléctricos ni electrónicos. Se ruega eliminar este aparato una vez concluida su vida útil conforme a las disposiciones legales vigentes.

El aparato está fabricado con acero inoxidable. Recomendamos desecharlo a través del servicio de reciclaje municipal.

Trotec GmbH

Grebener Str. 7
D-52525 Heinsberg

☎ +49 2452 962-400

☎ +49 2452 962-200

✉ info@trotec.com

www.trotec.com