

FR

INSTRUCTIONS
APPAREIL DE MESURE PH



Sommaire

Informations sur l'utilisation de cette instruction 2

Sécurité..... 2

Informations sur l'appareil 4

Transport et stockage 5

Utilisation 5

Maintenance et réparation..... 9

Élimination 10

Informations sur l'utilisation de cette instruction

Symboles



Avertissement relatif à la tension électrique
Ce symbole indique que la tension électrique cause des risques pour la vie et la santé des personnes.



Avertissement
Cette mention d'avertissement indique un risque moyen qui peut entraîner des blessures graves ou mortelles s'il n'est pas évité.



Attention
Cette mention d'avertissement indique un risque faible qui peut entraîner des blessures bénignes ou moyennes s'il n'est pas évité.

Remarque
Cette mention d'avertissement indique des informations importantes (par ex. dommages matériels), mais aucun danger.



Info
Les indications présentant ce symbole vous aident à exécuter vos tâches rapidement et en toute sécurité.



Observer le mode d'emploi
Ce symbole souligne la nécessité d'observer le manuel d'utilisation.



Porter un équipement de protection
Ces symboles indiquent qu'il est nécessaire de porter un équipement personnel de sécurité.



Vous pouvez télécharger la dernière version de ce manuel et la déclaration de conformité UE sur le lien suivant :



BW10



<https://hub.trotec.com/?id=39360>

Sécurité

Veillez lire attentivement le présent manuel avant la mise en service ou l'utilisation de l'appareil et conservez-le à proximité immédiate du site d'installation ou de l'appareil même.



Avertissement
Lisez toutes les consignes de sécurité et toutes les instructions.

Tout non-respect des consignes de sécurité et des instructions risque de causer une électrocution, de provoquer un incendie et/ou de causer des blessures graves.

Conservez toutes les consignes de sécurité et toutes les instructions pour pouvoir vous y reporter ultérieurement.

- N'utilisez pas et ne placez pas l'appareil dans les pièces ou les zones présentant un risque d'explosion.
- N'utilisez pas l'appareil dans les atmosphères agressives.
- L'appareil n'est pas un jouet. Tenez-le hors de portée des enfants et des animaux.
- Ne plongez jamais intégralement l'appareil dans un liquide. Seule la sonde est conçue pour être immergée.
- Protégez l'appareil du rayonnement direct et permanent du soleil.
- L'appareil ne doit pas être ouvert.
- N'enlevez aucun signal de sécurité, autocollant ni étiquette de l'appareil. Tous les signaux de sécurité, autocollants et étiquettes doivent être conservés de manière à rester lisibles.
- N'essayez jamais de recharger des piles non prévues à cet effet.
- N'utilisez pas ensemble des piles de types différents ni des piles neuves et des piles usagées.
- Placez les piles dans le compartiment à piles en respectant les polarités.

- Retirez les piles usagées de l'appareil. Les piles contiennent des substances dangereuses pour l'environnement. Éliminez les piles conformément à la législation nationale en vigueur (voir chapitre « Élimination »).
- Retirez la fiche électrique de l'appareil lorsque vous n'utilisez pas l'appareil pendant une longue période.
- Ne court-circuitez jamais les bornes d'alimentation dans le compartiment à piles.
- N'avez pas de pile ! Une pile avalée peut déclencher, en l'espace de 2 heures, des brûlures internes graves. Les brûlures chimiques peuvent être mortelles !
- Si vous pensez qu'une pile a été avalée ou introduite de toute autre manière dans le corps, consultez immédiatement un médecin !
- Tenez les piles neuves ou usagées hors de portée des enfants, de même qu'un compartiment à piles ouvert.
- N'utilisez l'appareil que si les précautions de sécurité prises sont suffisantes à l'endroit de la mesure (par exemple lors de mesures sur la voie publique, sur les chantiers, etc.). Dans le cas contraire, n'utilisez pas l'appareil.
- Observez les conditions d'entreposage et de fonctionnement (voir « Caractéristiques techniques »).
- Avant chaque utilisation, vérifiez le bon état de l'appareil, des accessoires et des pièces de raccordement. N'utilisez pas l'appareil si celui-ci ou une des pièces qui le composent présente un défaut.

Utilisation conforme

Utilisez l'appareil uniquement pour déterminer la valeur du pH et de la température de liquides dans les aquariums, les bassins, les piscines ou pour les produits alimentaires.

Toute utilisation autre que celle prévue est considérée comme une utilisation non conforme.

Utilisation non conforme raisonnablement prévisible

N'utilisez pas l'appareil dans des zones explosives ni pour des mesures sur des pièces sous tension.

L'appareil n'est pas conçu pour être utilisé dans des conditions de laboratoire.

Toute modification structurelle, toute transformation ou tout ajout arbitraire au niveau de l'appareil est strictement interdit.

Qualification du personnel

Toute personne utilisant le présent appareil doit :

- être consciente de tous les dangers qui peuvent découler de la manipulation de liquides caustiques tels que les bases ou les acides.
- avoir lu et compris l'instructions, notamment le chapitre « Sécurité ».

Risques résiduels



Avertissement relatif à la tension électrique

Risque d'électrocution due à la pénétration de liquide dans le boîtier.

Ne plongez pas l'appareil ni les accessoires dans l'eau. Veillez à éviter la pénétration d'eau ou d'autres liquides dans le boîtier.



Avertissement relatif à la tension électrique

Toute intervention au niveau des composants électriques est à réaliser exclusivement par une entreprise spécialisée !



Avertissement

Soyez prudent lorsque vous avez affaire à des acides ou à des bases forts !



Si vous n'êtes pas sûr de l'effet potentiellement corrosif d'un liquide, portez dans tous les cas un équipement personnel de sécurité approprié comportant des lunettes, des vêtements et des gants de protection ainsi que des chaussures de sécurité.



Avertissement

Danger de suffocation !

Veillez ne pas laisser traîner les emballages vides. Ils pourraient être dangereux pour les enfants.



Avertissement

L'appareil n'étant pas un jouet, il n'est pas adapté aux enfants.



Avertissement

L'utilisation de l'appareil peut comporter un risque s'il est utilisé par des personnes non compétentes, en cas d'utilisation non conforme ou non conventionnelle !
Veillez respecter les exigences relatives à la qualification du personnel !



Attention

Le carbonate de sodium (Na_2CO_3 , composant de la solution tampon 10,01) peut irriter les yeux. En cas de contact avec les yeux, les rincer abondamment à l'eau et consulter un médecin.

Conservez le carbonate de sodium hors de portée des enfants.

Ne respirez pas de poussière contenant du carbonate de sodium.



Attention

Tenez l'appareil à l'écart de sources de chaleur.

Remarque

N'exposez pas l'appareil à l'humidité ou à des températures extrêmes afin d'éviter de le détériorer.

Remarque

N'utilisez pas de nettoyeurs agressifs, abrasifs ou décapants pour nettoyer l'appareil.

Informations sur l'appareil

Description de l'appareil

L'appareil de mesure de pH BW10 est destiné à la mesure des valeurs de pH et des températures de liquides.

Grâce à sa compensation automatique de température ainsi qu'à son auto-étalonnage, l'appareil permet une mesure précise et rapide de la valeur du pH entre pH 0 et pH 14 sur une plage de température allant de 0 à 50 °C.

L'appareil est livré après un étalonnage en usine en 3 points. Celui-ci peut également être effectué à l'aide du kit de solutions tampons fourni.

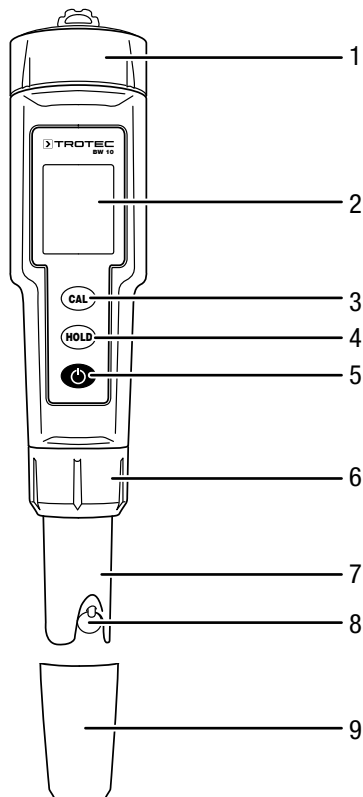
La valeur de pH mesurée est affichée en même temps que la température du liquide.

L'appareil est doté d'une électrode à pH interchangeable. L'électrode et la sonde de température sont protégées des influences extérieures au moyen d'un capuchon de protection amovible.

L'appareil dispose d'une fonction « Hold » permettant de geler la valeur actuelle mesurée.

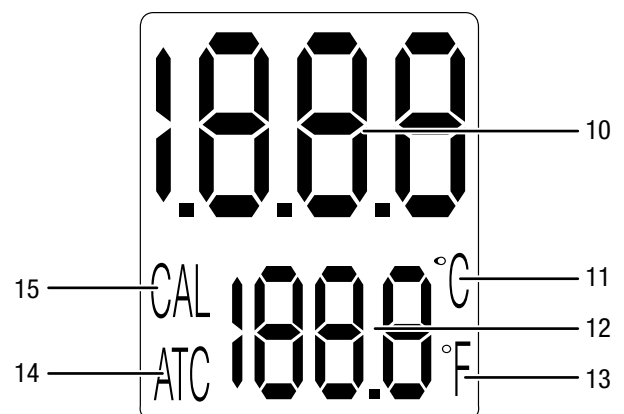
La fonction Auto-Off éteint l'appareil au bout de 15 minutes et peut être désactivée si nécessaire.

Représentation de l'appareil



N°	Désignation
1	Compartiment à piles avec couvercle vissé
2	Écran LCD
3	Touche <i>CAL</i>
4	Touche <i>HOLD</i>
5	Touche <i>Marche/Arrêt</i>
6	Bouchon fileté
7	Sonde de mesure
8	Électrode de mesure
9	Capuchon

Affichage



N°	Désignation
10	Affichage de la valeur du pH
11	Affichage °C
12	Affichage de la température
13	Affichage °F
14	Affichage <i>ATC</i>
15	Affichage <i>CAL</i>

Caractéristiques techniques

Paramètre	Valeur	
Numéro d'article	3.510.205.810	
Valeur pH :	Plage de mesure	de pH 0,00 à pH 14,00
	Précision	± pH 0,02
	Résolution	pH 0,01
Température	Plage de mesure	0 °C à 50 °C / 32 °F à 122 °F
	Précision	0,2 °C / 2 °F
	Résolution	0,1 °C/1 °F
Écran	LCD	
Indice de protection	IP65	
Température de fonctionnement	de 0 °C à 50 °C/32 °F à 122 °F à < 85 % HR	
Conditions admissibles de stockage	10 °C à 25 °C à < 65 % HR	
Alimentation électrique	4 x 1,5 V, LR44	
Dimensions	188 mm x 38 mm x 38 mm	
Poids	83 g	

Composition de la fourniture

- 1 appareil de mesure de pH
- 4 piles de 1,5 V, LR44
- 1 kit de solutions tampons pH (4,01/7,00/10,01)
- 1 notice succincte

Transport et stockage

Remarque

L'appareil peut s'endommager si vous le transportez ou l'entreposer de manière inappropriée. Observez les informations relatives au transport et à l'entreposage de l'appareil.

Transport

Utilisez une housse de protection adaptée pour le transport de l'appareil de mesure afin de le protéger contre les influences extérieures.

Assurez-vous que le capuchon de protection est bien fixé sur la sonde de mesure.

Stockage

Observez les conditions de stockage suivantes lorsque vous n'utilisez pas l'appareil :

- au sec et protégé du gel et de la chaleur
- dans un endroit protégé de la poussière et de l'exposition directe du soleil
- le cas échéant, protégé de la poussière par une housse
- la température de stockage correspond aux valeurs indiquées dans les caractéristiques techniques
- Les piles sont retirées de l'appareil

Utilisation

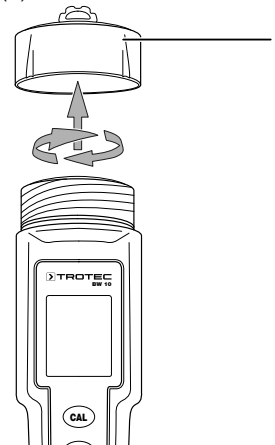
Mise en place des piles

Insérez les piles fournies avant la première utilisation de l'appareil.

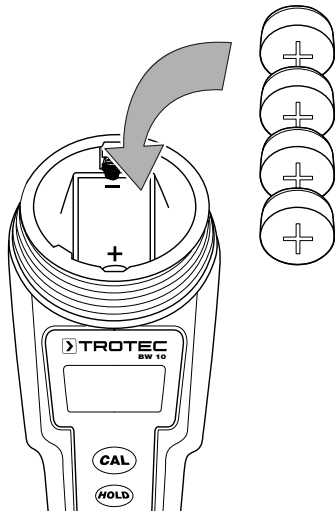
Remarque

Assurez-vous que la surface de l'appareil est sèche et que l'appareil est éteint.

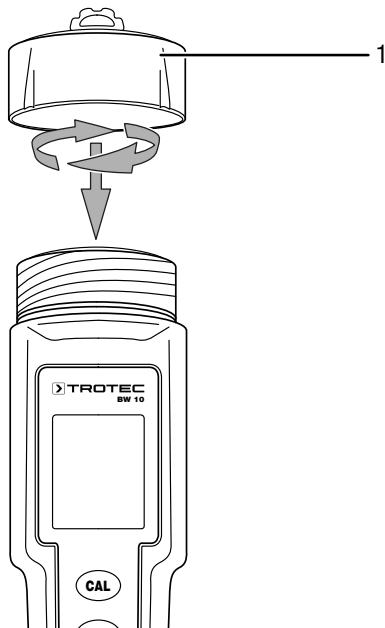
1. Ouvrez le compartiment à piles en dévissant le couvercle (1).



2. Insérez les piles (4 piles bouton LR44) dans le compartiment à piles en respectant la polarité.



3. Revissez le couvercle du compartiment à piles. Veuillez à la bonne position du joint en caoutchouc.

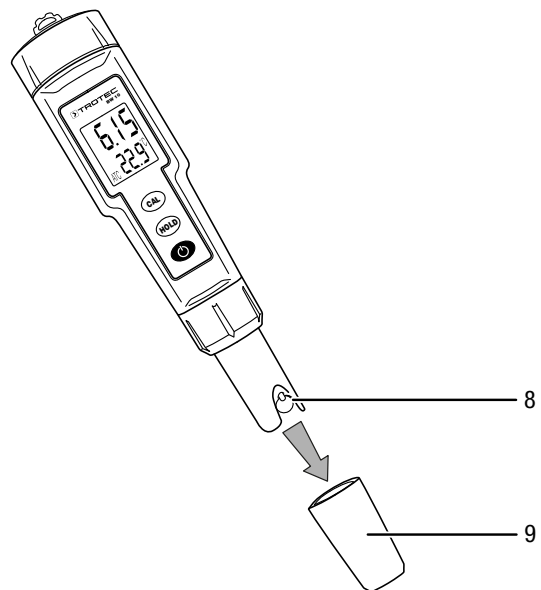


Retrait du capuchon de protection

L'appareil est déjà étalonné d'usine avec une solution fortement saline. Dans la pratique, cela provoque souvent une formation de cristaux de sel dans l'électrode à diaphragme (faisceaux de fibres). Ces résidus visibles sont tout à fait normaux pour les électrodes de mesures pH de ce type. Ces résidus ne détériorent pas les électrodes de mesures ils peuvent être facilement rincés à l'eau ; ils ne représentent ainsi aucun défaut de qualité !

L'électrode de mesure est protégée des influences extérieures par un capuchon de protection (9).

1. Enlevez le capuchon de protection de l'électrode (8) avant chaque mesure.



2. Remplacez le capuchon de protection sur l'électrode après chaque mesure.

Mise en marche de l'appareil

1. Appuyez sur le bouton *marche/arrêt* (5) pour allumer l'appareil.

Réaliser l'étalonnage



Info

Avant l'étalonnage, plongez la sonde de mesure (7) dans de l'eau distillée pendant 10 à 15 minutes.

Avant d'effectuer l'étalonnage de l'appareil de mesure de pH, il est nécessaire de préparer les solutions tampons au moyen du kit fourni.

Ces solutions tampons correspondent aux valeurs de pH 4 (rouge), 7 (vert) et 10 (bleu) avec une précision de \pm pH 0,01 (à 25 °C).

Procédez de la manière suivante pour préparer une solution tampon :



Attention

La poudre pour la préparation des solutions et les solutions tampons finales ne doivent être ingérées.



Attention

Le carbonate de sodium (Na_2CO_3 , composant de la solution tampon 10,01) peut irriter les yeux. En cas de contact avec les yeux, les rincer abondamment à l'eau et consulter un médecin.

Conservez le carbonate de sodium hors de portée des enfants.

Ne respirez pas de poussière contenant du carbonate de sodium.

1. Versez le contenu d'un sachet (par exemple pH 7 = vert) dans un bécher ou un autre récipient en verre approprié d'une contenance d'au moins 250 ml.
2. Ajoutez 250 ml d'eau distillée.
3. Agitez la solution au moyen d'une tige en verre jusqu'à ce que la poudre soit entièrement dissoute.

Notez que la valeur de pH de la solution tampon peut varier en fonction de la température. Le tableau ci-dessous indique le pH en fonction de la température (voir l'étiquette sur le sachet plastique) :

°C	pH 4	pH 7	pH 10
10	4,00	7,06	10,18
15	4,00	7,04	10,12
20	4,00	7,02	10,06
25	4,00	7,00	10,01
30	4,01	6,99	9,97
35	4,02	6,98	9,93
40	4,03	6,97	9,89
45	4,04	6,97	9,86
50	4,06	6,96	9,83

Pour exécuter l'étalonnage, procédez comme suit :



Info

Utilisez toujours une solution tampon fraîche pour l'étalonnage.

1. Appuyez sur la touche *Marche/arrêt* (5) pour allumer l'appareil.
⇒ L'écran (2) indique la valeur de mesure actuelle du pH ainsi que la température.
2. Plongez tout d'abord la sonde de mesure (7) dans la solution tampon à pH 7 avec de légers mouvements circulaires.
⇒ L'électrode de mesure (8) doit être entièrement entourée de solution tampon.
3. Attendez qu'une valeur de mesure stable s'affiche (10).
4. Appuyez sur la touche *CAL* (3) pendant 3 secondes environ.
⇒ L'indication *CAL* s'affiche à l'écran.
5. Relâchez la touche *CAL*.
⇒ L'indication *SA* s'affiche à l'écran (10) au bout de 2 s environ.
⇒ Ensuite, l'indication *End* s'affiche.
⇒ L'étalonnage pour la valeur de pH 7 est terminé et le résultat de mesure actuel est affiché.
6. Répétez les étapes 2 à 5 pour la solution tampon dont le pH est le plus proche de la valeur de pH attendue.



Info

Si l'étalonnage s'arrête, cela peut être dû, soit à une mauvaise solution tampon, soit à une électrode de mesure défectueuse (8).

Vérifiez en premier lieu, le cas échéant avec un deuxième appareil de mesure, que vous avez employé la bonne solution tampon. Si la solution tampon correspond bien à la valeur de pH à étalonner, c'est l'électrode de mesure qui est en cause et qui doit être remplacée : voir chapitre Remplacement de l'électrode de mesure.

Exécution de la mesure

1. Plongez la sonde de mesure (7) dans le liquide à mesurer.
⇒ L'électrode de mesure (8) doit être entièrement entourée de liquide.
2. Appuyez sur la touche *Marche/arrêt* (5) pour allumer l'appareil.
⇒ L'écran (2) indique la valeur de mesure actuelle du pH ainsi que la température.



Maintien de la valeur de mesure (HOLD)

1. Appuyez sur la touche *HOLD* (4) afin de geler la valeur de mesure actuelle.
2. Appuyez de nouveau sur la touche *HOLD* afin de faire réapparaître les valeurs de mesure actuelles.

Arrêt de l'appareil

L'appareil est équipé d'un arrêt automatique et s'éteint au bout de 15 minutes si aucune touche n'a été utilisée. Procédez comme suit pour désactiver la fonction d'arrêt automatique si nécessaire.

- ✓ L'appareil est en marche.
1. Appuyez une fois sur la touche *CAL* (3) pour désactiver l'arrêt automatique.
⇒ *Off* est brièvement affiché sur l'écran (2).
⇒ Le curseur de l'affichage de la valeur de mesure (10) ne clignote pas.
⇒ L'arrêt automatique est désactivé.
 2. Appuyez de nouveau sur la touche *CAL* (3) pour réactiver la fonction arrêt automatique.
⇒ *On* est brièvement affiché sur l'écran (2).
⇒ Le curseur de l'affichage de la valeur de mesure (10) clignote.
⇒ L'arrêt automatique est activé.

Pour arrêter manuellement l'appareil, procédez de la manière suivante :

1. Appuyez sur la touche *marche/arrêt* (5) pour arrêter l'appareil.



Info

Si la valeur mesurée se trouve en dehors de la plage de mesure, cela s'affiche à l'écran (2).
Pour le pH, l'écran (10) indique --- ; pour la température, *L* indique une température trop basse, et *H* une température trop élevée.

Changement d'unité °C/°F

Par défaut, l'appareil est réglé sur °C.

Procédez de la manière suivante pour changer l'unité de température :

- ✓ L'appareil est éteint.
1. Appuyez simultanément sur les touches *CAL* (3) et *marche/arrêt* (5), jusqu'à ce que °C (11) ou °F (13) s'affiche à l'écran (2).
 2. Appuyez sur la touche *CAL* (3) afin de passer de °C à °F ou inversement.
 3. Appuyez sur la touche *HOLD* (4) pour enregistrer le réglage.
⇒ *SA* s'affiche à l'écran.
⇒ Le réglage est enregistré et le résultat de mesure actuel est affiché.

Maintenance et réparation

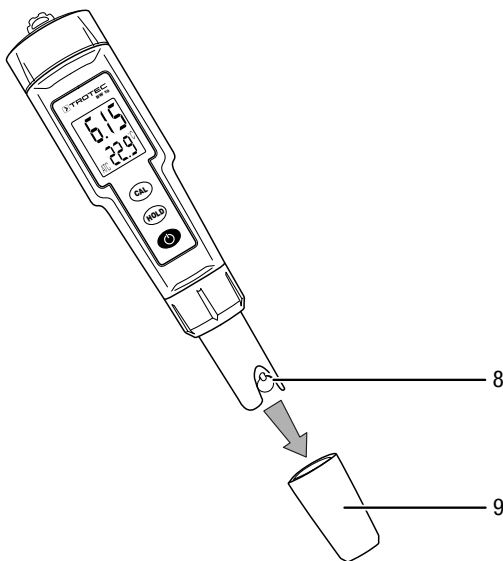
Remplacement des piles

Un changement de piles est requis lorsqu'il n'est plus possible de mettre l'appareil en marche (voir chapitre Insertion des piles).

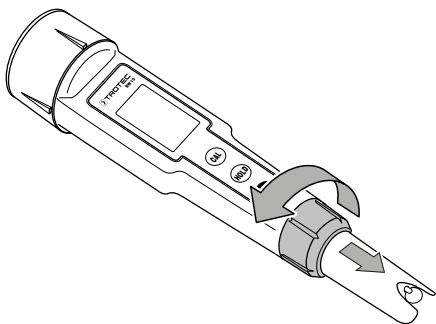
Remplacer l'électrode de mesure

L'électrode de mesure doit être remplacée lorsqu'elle est endommagée ou lorsqu'il est impossible d'effectuer l'étalonnage correctement. Ceci se manifeste par le fait que l'étalonnage s'interrompt alors que la solution tampon est correcte.

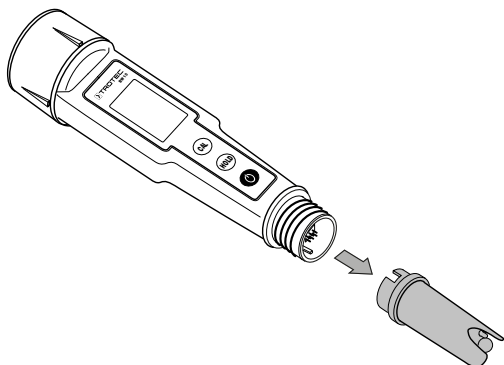
1. Enlevez le capuchon de protection (9) de l'électrode (8).



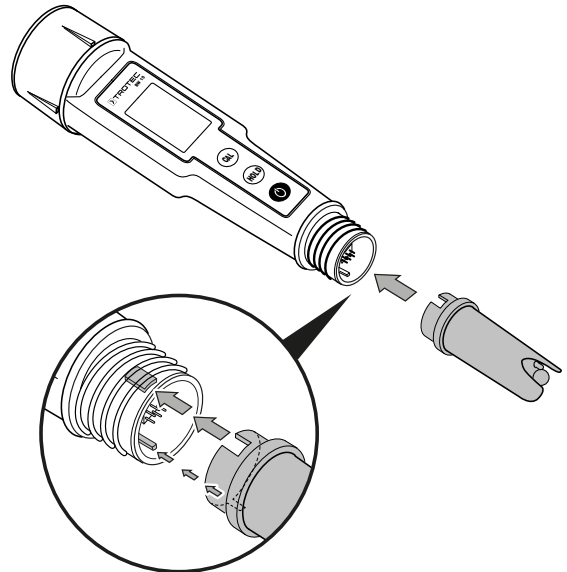
2. Dévissez le raccord fileté de l'électrode de mesure et faites-le coulisser vers le bas.



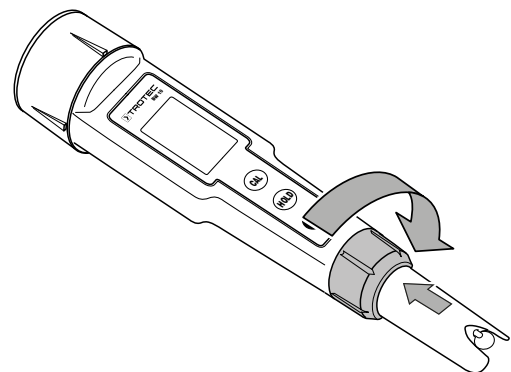
3. Enlevez l'électrode de mesure ainsi que le joint en caoutchouc de l'appareil.



4. Placez le nouveau joint en caoutchouc sur la nouvelle électrode de mesure.
5. Mettez la nouvelle électrode de mesure sur l'appareil. Faites attention aux rails de guidage et aux raccords.



6. Remplacez le raccord fileté et serrez-le fermement.



7. Effectuez un étalonnage de l'appareil avec les nouvelles électrodes de mesure, voir au chapitre Utilisation.

Nettoyage

Nettoyez l'appareil avec un chiffon humide, doux et sans peluche. Veillez à ce qu'aucune humidité ne pénètre dans le boîtier. N'utilisez pas d'aérosol, de solvant, de nettoyant à base d'alcool ni de produit abrasif pour nettoyer l'appareil, mais uniquement un chiffon imbibé d'eau claire.

Nettoyage de la sonde de mesure

Nettoyez la sonde de mesure avec grande précaution :

- Rincez l'électrode à l'eau distillée.
- Évitez absolument de frotter ou de toucher inutilement l'électrode à boule de verre, celle-ci pouvant être endommagée ou vieillir prématurément.

Réparation

Ne modifiez pas l'appareil et ne montez pas de pièces de rechange. Veuillez vous adresser au fabricant pour faire réparer ou contrôler l'appareil.

Élimination

Éliminez toujours le matériel d'emballage en respectant les impératifs écologiques et conformément aux prescriptions de gestion des déchets locaux applicables.



Le pictogramme représentant une poubelle barrée, apposé sur un appareil électrique ou électronique, provient de la directive européenne 2012/19/UE. Il signifie que cet appareil ne doit pas être éliminé en fin de vie avec les ordures ménagères. Des points de collecte gratuits pour les appareils électriques ou électroniques usagés sont à votre disposition à proximité de chez vous. Les autorités de votre ville ou de votre commune peuvent vous en fournir les adresses. Pour de nombreux pays de l'UE, vous trouverez sur la page Internet <https://hub.trotec.com/?id=45090> des informations sur d'autres possibilités de prise en charge. Sinon, adressez-vous à une entreprise homologuée dans votre pays pour le recyclage et l'élimination des appareils électriques usagés.

La collecte séparée des appareils électriques et électroniques usagés permet leur réutilisation éventuelle, le recyclage des matériaux constitutifs et les autres formes de recyclage tout en évitant les conséquences négatives pour l'environnement et la santé des produits dangereux qu'ils sont susceptibles de contenir.



Les piles usagées et les batteries ne doivent pas être jetées avec les ordures ménagères, mais être éliminées conformément à la directive européenne 2006/66/CE DU PARLEMENT ET DU CONSEIL EUROPEEN du 6 septembre 2006 relative aux piles, aux piles rechargeables, aux accumulateurs et aux batteries. Veuillez éliminer les piles et les batteries conformément aux dispositions légales en vigueur.

Valable uniquement en France



NOTICE
À DÉPOSER DANS
LE BAC DE TRI



Trotec GmbH

Grebener Str. 7
D-52525 Heinsberg

☎ +49 2452 962-400

☎ +49 2452 962-200

✉ info@trotec.com

www.trotec.com