

# PT

**INSTRUÇÕES**  
APARELHO DE MEDIÇÃO DE PH



## Índice

Indicações sobre o uso deste manual .....	2
Segurança .....	2
Informações sobre o aparelho .....	4
Transporte e armazenamento .....	5
Controlo .....	6
Manutenção e Reparação .....	8
Descarte .....	10

## Indicações sobre o uso deste manual

### Símbolos



#### Atenção, tensão elétrica

Este símbolo avisa sobre os perigos para a vida e a saúde de pessoas devido à tensão elétrica.



#### Aviso

A palavra-sinal designa um perigo com médio grau de risco, que pode causar a morte ou uma lesão grave se não for evitado.



#### Cuidado

A palavra-sinal designa um perigo com baixo grau de risco, que pode causar a uma lesão ligeira ou média se não for evitado.

#### Nota:

A palavra-sinal avisa sobre informações importantes (p.ex. danos materiais), mas não se refere a perigos.



#### Info

Avisos com este símbolo ajudar-lhe-ão a realizar as suas tarefas mais rapidamente e com mais segurança.



#### Seguir as instruções

Avisos com este símbolo indicam que deve observar o manual.



#### Utilizar equipamento de proteção individual

Avisos com estes símbolos indicam que deve usar o seu equipamento de proteção individual.



As versões atuais do manual e da declaração de conformidade UE podem ser descarregadas no seguinte link:



BW10



<https://hub.trotec.com/?id=39360>

## Segurança

**Leia atentamente este manual de instruções antes de usar/operar o aparelho e guarde este manual de instruções sempre nas imediações do local de instalação ou perto do aparelho!**



#### Aviso

**Ler todas as indicações de segurança e as instruções.**

O desrespeito às indicações de segurança e às instruções pode causar choque elétrico, incêndios e/ou graves lesões.

**Guardar todas as indicações de segurança e as instruções para futuras consultas.**

- Não utilizar o aparelho em recintos e áreas com risco de explosão e não o instale lá.
- Não utilize o dispositivo em atmosferas agressivas.
- O aparelho não é um brinquedo! Mantenha as crianças e os animais afastados.
- Nunca mergulhe o aparelho totalmente num líquido. Apenas a sonda de medição é prevista a ser mergulhada.
- Proteger o aparelho da luz solar direta permanente
- Não abrir o aparelho.
- Não remova quaisquer sinais de segurança, adesivos ou rótulos do aparelho. Mantenha legível todos os sinais de segurança, adesivos e etiquetas.
- Nunca carregar pilhas que não devem ser recarregadas.
- A utilização combinada de diferentes tipos de pilhas e de pilhas novas e usadas não é permitida.
- Inserir as pilhas no compartimento da pilha, com a respetiva polaridade correcta.
- Retire as pilhas descarregadas do aparelho. As pilhas contém substâncias nocivas para o meio ambiente. Eliminar as pilhas de acordo com a respetiva legislação nacional aplicável (veja o capítulo Eliminação).
- Retirar as pilhas do aparelho, quando o aparelho não for usado durante um período prolongado.
- Nunca causar um curto-circuito entre os terminais de alimentação no compartimento das pilhas!

- Não engolir pilhas! Ao engolir uma pilha esta pode causar graves queimaduras internas, químicas ou não, dentro de 2 horas. As queimaduras químicas podem ser letais!
- Se pensar que engoliu uma pilha ou que uma pilha entrou no seu corpo de uma outra maneira, tem de consultar imediatamente um médico.
- Manter crianças fora de pilhas novas e usadas, mas também fora do compartimento aberto da pilha.
- Utilize o aparelho apenas se as precauções de segurança adequadas foram tomadas no local de medição (por exemplo, ao medir em vias públicas, locais de construção, etc.) Caso contrário, não utilize o aparelho.
- Observar as condições de armazenamento e de funcionamento (ver capítulo Dados técnicos).
- Antes de cada uso do aparelho, os respectivos acessórios e peças de conexão devem ser controlados quanto a possíveis danos. Não devem ser usados aparelhos ou componentes do aparelho que estejam danificados.

### Utilização conforme a finalidade

Utilizar o aparelho exclusivamente para determinar o valor pH e a temperatura de líquidos em aquários, lagos, piscinas ou alimentos.

Uma outra utilização além da prevista, é vista como uso previsivelmente incorrecto.

### Uso previsivelmente incorrecto

O aparelho não deve ser usado em áreas com risco de explosão ou para medições em partes energizadas.

O aparelho não foi concebido para ser utilizados sob condições de laboratórios.

Modificações construtivas não autorizadas, assim como adições ou modificações no aparelho são proibidos.

### Qualificação pessoal

As pessoas que utilizam este dispositivo devem:

- estar ciente dos perigos que surgem quando se trabalha com líquidos corrosivos como bases e ácidos.
- ter lido e compreendido o manual, especialmente o capítulo Segurança.

### Riscos residuais



#### Atenção, tensão elétrica

Existe o perigo de curto-circuito devido à penetração de líquidos através da caixa!  
Não mergulhe o aparelho e os acessórios em água. Assegure-se de que nenhuma água ou outros líquidos possam penetrar na caixa.



#### Atenção, tensão elétrica

Trabalhos em componentes elétricos só devem ser realizados por um especialista autorizado!



#### Aviso

Tenha cuidado ao trabalhar com ácidos e bases fortes! Caso tenha dúvidas se um líquido ter efeitos corrosivos, utilize sempre um equipamento de proteção individual adequado, que contém óculos de proteção, vestuário de proteção, luvas de proteção e calçado de proteção.



#### Aviso

Perigo de asfixia!  
Não deixe material de embalagem espalhado. Ele poderia se tornar um brinquedo perigoso para as crianças.



#### Aviso

O aparelho não é um brinquedo e não deve estar nas mãos de crianças.



#### Aviso

Este aparelho pode ser perigoso se for usado de forma incorreta ou por pessoas não treinadas e se não for usado para a sua finalidade! Observe as qualificações pessoais!



#### Cuidado

Carbonato de sódio ( $\text{Na}_2\text{CO}_3$ , ingrediente da solução tampão 10,01) pode irritar os olhos. No caso de contacto com os olhos, lave-os abundantemente com água e consulte um médico.  
Carbonato de sódio não deve estar ao alcance das crianças.  
Não respire o pó, que contém carbonato de sódio.



#### Cuidado

Manter distância suficiente de fontes de calor.

#### Nota:

Para evitar danos no aparelho, não o exponha a temperaturas extremas, humidade extrema ou à água.

#### Nota:

Para limpar o instrumento não devem ser utilizados produtos de limpeza agressivos ou abrasivos, nem solventes.

## Informações sobre o aparelho

### Descrição do aparelho

O aparelho de medição de pH, o BW10, é apropriado para medir os valores de pH e as temperaturas em líquidos.

Graças à compensação automática da temperatura, assim como ao uso da calibragem automática, produz o aparelho de medição, na faixa de temperatura de 0 a 50 °C, determinações exatas, rápidas e precisas do valor de pH entre um pH 0 e um pH 14.

O aparelho já dispõe de uma calibragem de 3 pontos a partir de fábrica, que pode ser realizada por meio do conjunto de solução tampão de pH.

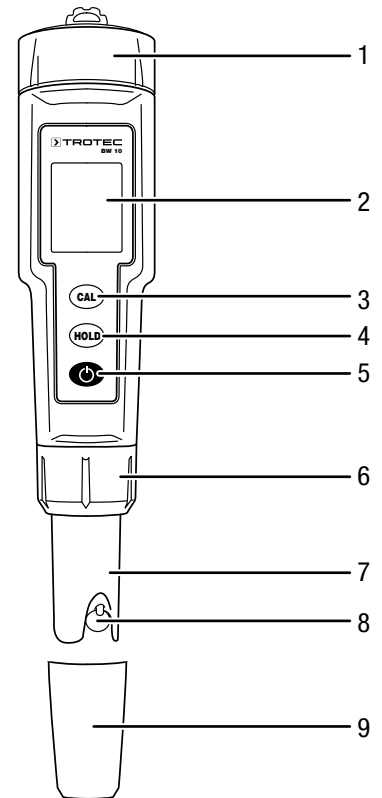
O valor de pH averiguado lhe é exibido junto com a temperatura da água.

O aparelho possui um elétrodo de pH substituível. O elétrodo e o sensor de temperatura da água são protegidos de efeitos vindos do exterior por uma capa de proteção removível.

O aparelho possui uma função Hold para registrar o valor de medição atual.

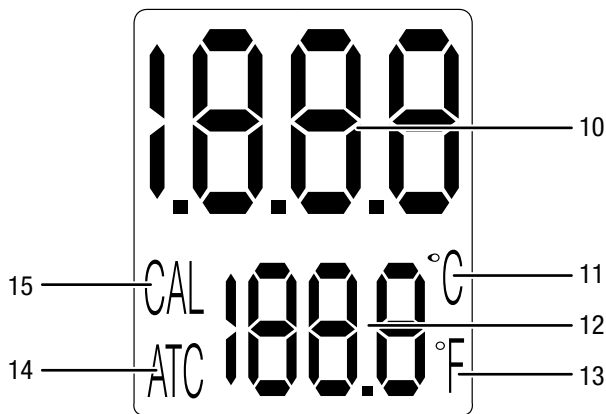
A função Auto-off desliga o aparelho após 15 minutos e pode ser desativado se necessário.

## Apresentação do dispositivo



N.º	Designação
1	Compartimento das pilhas com tampa de rosca
2	Display LC
3	Botão <i>CAL</i>
4	Botão <i>HOLD</i>
5	Botão <i>Ligar/Desligar</i>
6	Tampa de rosca
7	Sonda de medição
8	Elétrodo de medição
9	Capa de proteção

## Display



N.º	Designação
10	Indicação do valor de medição Valor pH
11	Indicação °C
12	Indicação do valor de medição Temperatura
13	Indicação °F
14	Indicação ATC
15	Indicação CAL

## Dados técnicos

Parâmetro	Valor	
Nº do artigo	3.510.205.810	
valor pH	Faixa de medição	0,00 pH a 14,00 pH
	Precisão	±0,02 pH
	Resolução	0,01 pH
Temperatura	Faixa de medição	0 °C até 50 °C / 32 °F até 122 °F
	Precisão	0,2 °C / 2 °F
	Resolução	0,1 °C / 1 °F
Display	LCD	
Tipo de proteção	IP65	
Condições de operação	0 °C a 50 °C / 32 °F a 122 °F com <85 % hum. rel.	
Condições de armazenamento	10 °C a 25 °C com <65 % de hum. rel.	
Alimentação de corrente eléctrica	4 x 1,5 V, LR44	
Dimensões	188 mm x 38 mm x 38 mm	
Peso	83 g	

## Volume de fornecimento

- 1 x aparelho de medição de pH
- 4 x pilhas de 1,5 V LR44
- 1 x conjunto de solução tampão de pH (4,01 / 7,00 / 10,01)
- 1 x instruções resumidas

## Transporte e armazenamento

### Nota:

O aparelho pode ser danificado, se armazenar ou transportar o aparelho incorretamente. Tenha em consideração as informações de transporte e armazenamento do aparelho.

## Transporte

Use uma bolsa apropriada para transportar o aparelho e para protegê-lo de efeitos externos.

Certifique-se de que a capa de proteção é posta na sonda de medição.

## Armazenamento

Quando não estiver a usar o aparelho, se deve seguir as seguintes condições de armazenamento:

- seco e protegido da geada e do calor
- em um local protegido da poeira e da luz solar directa
- possivelmente, com uma cobertura para proteger contra a entrada de poeira
- A temperatura de armazenamento corresponde aos dados técnicos
- Retirar as pilhas do aparelho

**Controlo**

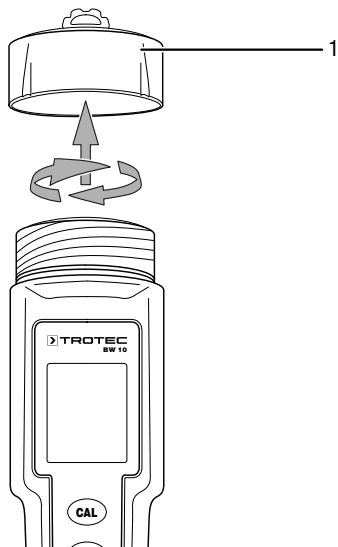
**Inserir as pilhas**

Inserir as pilhas fornecidas antes da primeira utilização do aparelho.

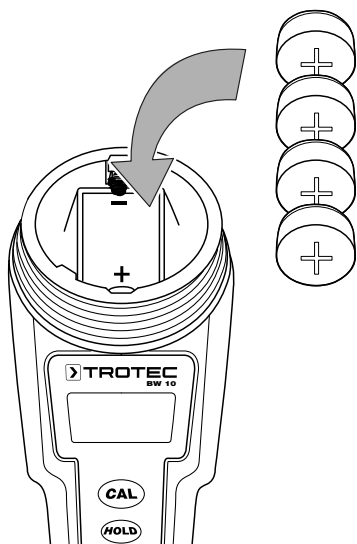
**Nota:**

Assegure-se de que a superfície do aparelho esteja seca e que o aparelho esteja desligado.

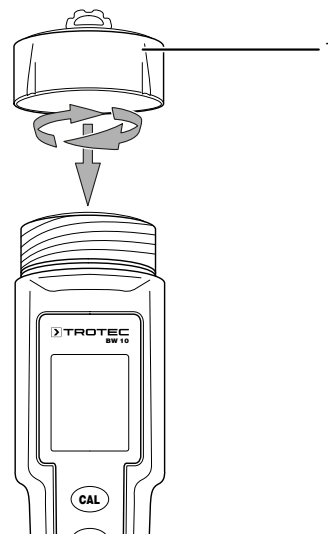
1. Abrir o compartimento da pilha, desaparafusando a tampa (1).



2. Inserir as pilhas (4 x pilhas-botão LR44) com a polaridade correta no compartimento das pilhas.



3. Aparafusar a tampa de volta no compartimento das pilhas. Nisso, observe a colocação correta da vedação de borracha.

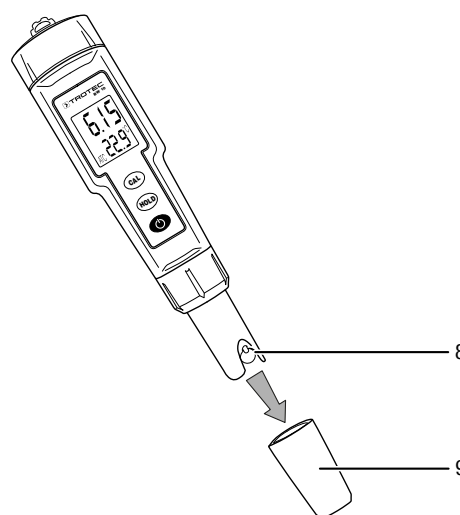


**Remover a capa de proteção**

O aparelho já foi calibrado por meio de solução salina extremamente concentrada na fábrica. Na prática, isto leva a formação de cristais de sal no elétrodo de membrana (feixe de fibras). Estes resíduos visíveis são perfeitamente normais para elétrodos de medição de pH deste tipo. O elétrodo de medição não é danificado por estes resíduos e podem ser facilmente lavados com água, por isso, não constituem nenhum defeito de qualidade!

O elétrodo de medição é protegido de efeitos vindos do exterior por uma capa de proteção (9).

1. Antes de qualquer medição deve remover a capa de proteção do elétrodo de medição (8).



2. Recolocar a capa de proteção no elétrodo depois todas as medições.

**Ligar o aparelho**

1. Pressionar o botão *Ligar/Desligar* (5) para ligar o aparelho.

## Realizar a calibragem



### Info

Antes da calibragem deve mergulhar a sonda de medição (7) na água destilada durante aprox. 10 a 15 min.

Para calibrar o aparelho de medição de pH devem ser preparadas primeiro as soluções tampão incluídas no conjunto fornecido.

As soluções tampão correspondem aos valores de pH 4 (vermelho), 7 (verde) e 10 (azul) com uma precisão de  $\pm 0,01$  pH (com 25 °C).

Proceda da seguinte maneira para preparar a solução tampão:



### Cuidado

O pó para as soluções tampão bem como as soluções tampão preparadas são impróprias para o consumo humano.



### Cuidado

Carbonato de sódio ( $\text{Na}_2\text{CO}_3$ , ingrediente da solução tampão 10,01) pode irritar os olhos. No caso de contacto com os olhos, lave-os abundantemente com água e consulte um médico.

Carbonato de sódio não deve estar ao alcance das crianças.

Não respire o pó, que contém carbonato de sódio.

1. Colocar o conteúdo de um saco (p.ex. pH 7 = verde) num copo ou num recipiente de vidro apropriado com uma capacidade volumétrica de, pelo menos, 250 ml.
2. Adicionar 250 ml de água destilada.
3. Misturar a solução com uma barrinha de vidro até todo o pó ficar diluído.

Tenha em atenção que o valor de pH da solução tampão varia com temperaturas diferentes. Consultar o valor de pH conforme a temperatura na seguinte tabela (ver também a etiqueta no saco de plástico):

°C	pH 4	pH 7	pH 10
10	4,00	7,06	10,18
15	4,00	7,04	10,12
20	4,00	7,02	10,06
25	4,00	7,00	10,01
30	4,01	6,99	9,97
35	4,02	6,98	9,93
40	4,03	6,97	9,89
45	4,04	6,97	9,86
50	4,06	6,96	9,83

Proceda da seguinte maneira para realizar a calibragem:



### Info

Para calibrar deve utilizar sempre soluções tampão prontamente preparadas.

1. Pressionar o botão *Ligar/Desligar* (5) para ligar o aparelho.  
⇒ No display (2) são indicados o atual valor de medição do valor de pH e a temperatura.
2. Mergulhar primeiro a sonda de medição (7) na solução tampão com o valor de pH 7, realizando ligeiros movimentos circulares.  
⇒ O eletrodo de medição (8) deve ser envolvido totalmente pela solução tampão.
3. Aguardar até o valor de medição na indicação do valor de medição (10) estabilizou.
4. Pressione o botão *CAL* (3) durante aprox. 3 s.  
⇒ Na indicação do valor de medição é indicado *CAL*.
5. Soltar novamente o botão *CAL*.  
⇒ Na indicação do valor de medição (10) é indicado *SA* após aprox. 2 s.  
⇒ Depois é indicado *End*.  
⇒ A calibragem para o valor de pH 7 foi concluída e o resultado de medição atual é indicado.
6. Repetir os passos 2 a 5 para a solução tampão que se aproxima mais do valor de pH esperado.



### Info

Se a calibragem for interrompida isto pode ser causado ou pela solução tampão errada ou pelo eletrodo de medição defeituoso (8).

Deve verificar primeiro, eventualmente por meio de um segundo aparelho de medição, se foi utilizada a solução tampão correta. Se a solução tampão corresponder ao valor de pH calibrado, o eletrodo de medição é defeituoso e deve ser substituído, veja o capítulo Substituir o eletrodo de medição.

### Realizar a medição

1. Mergulhar a sonda de medição (7) no líquido a ser medido.
  - ⇒ O eletrodo de medição (8) deve ser envolvido totalmente pelo líquido.
2. Pressionar o botão *Ligar/Desligar* (5) para ligar o aparelho.
  - ⇒ No display (2) são indicados o atual valor de medição do valor de pH e a temperatura.



#### Info

Se o valor medido se encontrar fora da faixa de medição, isto é indicado no display (2). No valor de pH aparece --- na indicação do valor de medição (10), na temperatura é indicado L para valores baixos e H para valores elevados.

### Comutar as unidades °C / °F

Da fábrica o aparelho de medição é configurado em °C.

Proceda da seguinte forma para comutar entre as unidades °C e °F da temperatura:

- ✓ O aparelho de medição está desligado.
1. Pressionar o botão *Ligar/Desligar* (5) juntamente com o botão *CAL* (3) até a unidade °C (11) ou °F (13) aparece no display (2).
  2. Pressione o botão *CAL* (3) para alternar entre °C e °F.
  3. Pressionar o botão *HOLD* (4) para gravar a configuração.
    - ⇒ No display aparece SA.
    - ⇒ A configuração é gravada e o resultado de medição atual é indicado.

### Congelar o valor de medição (HOLD)

1. Pressione o botão *HOLD* (4) para congelar o valor de medição atual.
2. Pressione novamente o botão *HOLD* para visualizar de novo o valor de medição atual.

### Desligar o aparelho

O aparelho possui um desligamento automático e desliga-se automaticamente após aprox. 15 minutos sem ativação de botões. Proceda da seguinte maneira para desativar o desligamento automático se necessário.

- ✓ O aparelho está ligado.
1. Pressione uma vez o botão *CAL* (3) para desativar a função de desligamento automático.
    - ⇒ No display (2) é exibido *off*.
    - ⇒ O ponto de separação da indicação do valor de medição (10) não pisca.
    - ⇒ O desligamento automático está desativado.
  2. Pressione uma vez o botão *CAL* (3) para ativar de novo o desligamento automático.
    - ⇒ No display (2) é exibido brevemente *on*.
    - ⇒ O ponto de separação da indicação do valor de medição (10) pisca.
    - ⇒ O desligamento automático está ativado.

Proceda da seguinte forma para desligar manualmente o aparelho:

1. Pressionar o botão *Ligar/Desligar* (5) para desligar o aparelho.

## Manutenção e Reparação

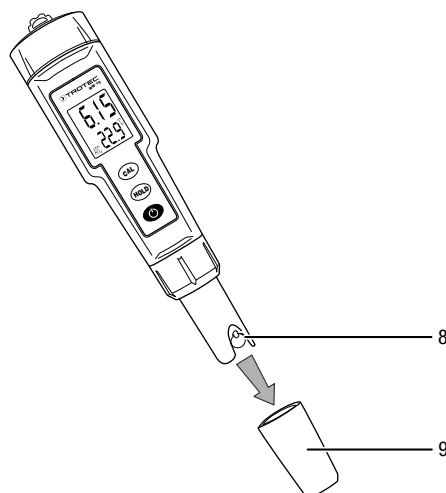
### Substituição da pilha

A troca das pilhas é necessária se o aparelho não pode mais ser ligado (veja o capítulo Inserir pilha).

### Substituição do eletrodo de medição

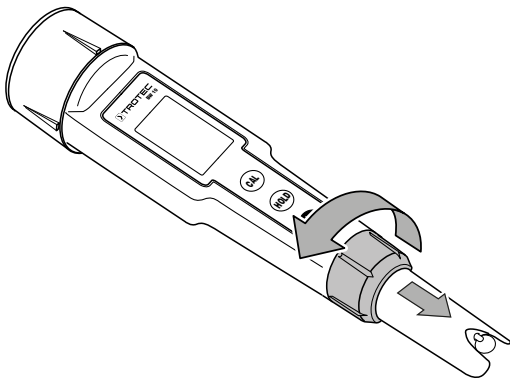
O eletrodo de medição deve ser substituído se este for danificado ou já não possa ser calibrado corretamente. O resultado é que a calibragem é interrompida, mesmo com a solução tampão correta.

1. Remover a capa de proteção (9) do eletrodo de medição (8).

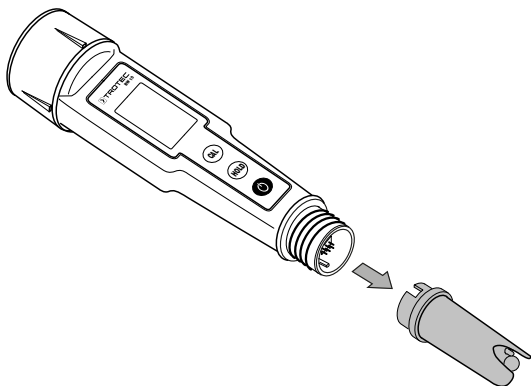




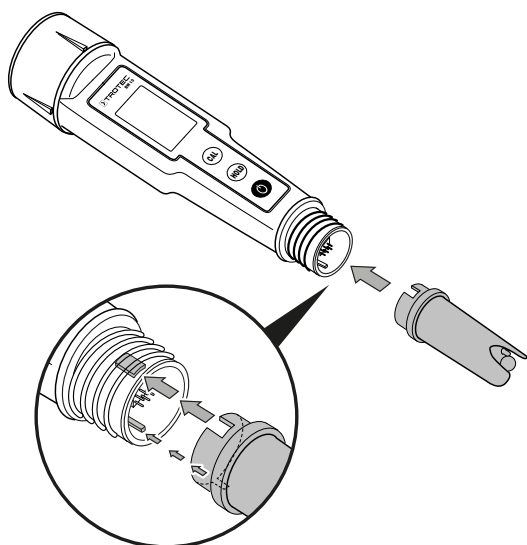
2. Solte a união roscada na sonda de medição e desloque esta parte para baixo.



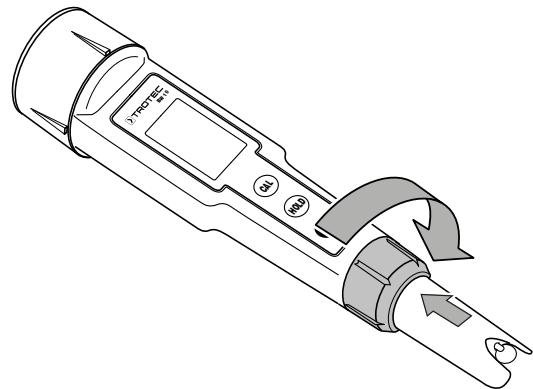
3. Retire o eléctrodo de medição e o anel de vedação do aparelho.



4. Coloque o novo anel de vedação no novo eléctrodo de medição.  
5. Coloque o novo eléctrodo de medição no aparelho. Nisso, tenha em atenção as barras-guia e as conexões.



6. Monte novamente a união roscada e aperte-a bem.



7. Faça uma calibragem do aparelho com o novo eléctrodo de medição, veja o capítulo Controlo.

### Limpeza

Limpar o aparelho com um pano húmido e macio, que não solte fiapos. Assegurar-se que nenhuma humidade possa penetrar na caixa. Não utilize aerossóis, solventes, produtos de limpeza que contenham álcool ou outros produtos abrasivos, mas apenas água limpa para humedecer o pano.

### Limpar a sonda de medição

Trate a sonda de medição com muito cuidado durante a limpeza.

- Lave o eléctrodo com água destilada.
- Deve evitar, sem falta, uma fricção / o contacto desnecessários no eléctrodo de esfera de vidro, porque este pode ser danificado ou atingir mais rapidamente o fim da sua vida útil.

### Reparação

Não se deve efetuar quaisquer alterações ao aparelho e não se deve montar quaisquer peças de reposição. Em caso de reparo ou inspeção do aparelho, entre em contacto com o fabricante.

## Descarte

Deve eliminar os materiais de embalagem a proteger o meio ambiente e conforme as diretrizes de eliminação em vigor.



O símbolo do caixote de lixo riscado num aparelho elétrico ou eletrónico usado tem a sua origem na diretiva 2012/19/UE. O símbolo significa, que este aparelho não deve ser descartado nos resíduos domésticos no fim da sua vida útil. Para a sua devolução gratuita estão disponíveis centros de recolha para aparelhos elétricos e eletrónicos usados perto de si. Pode obter os endereços através da sua administração urbana ou comunal. Pode obter mais informações sobre mais opções de devolução na nossa página online em <https://hub.trotec.com/?id=45090> para muitos países da Europa. De outra forma, por favor, entre em contacto com uma empresa de eliminação oficial, autorizada para o seu país.

A recolha separada de aparelhos elétricos e eletrónicos usados permite a reutilização, a reciclagem ou outras formas de reutilizar os aparelhos usados e evita as consequências negativas durante a eliminação dos materiais contidos nos aparelhos, que possivelmente representam um perigo para o meio ambiente e a saúde das pessoas.



Na União Europeia, pilhas e acumuladores não devem ser deitados no lixo doméstico, mas devem ser descartados de forma correta - em conformidade com a Diretiva 2006/66/CE DO PARLAMENTO E DO CONSELHO EUROPEU de 6 de Setembro de 2006 sobre pilhas e acumuladores. Por favor, descarte pilhas e acumuladores de acordo com as disposições legais vigentes.

Trotec GmbH

Grebener Str. 7  
D-52525 Heinsberg

☎ +49 2452 962-400

☎ +49 2452 962-200

✉ [info@trotec.com](mailto:info@trotec.com)

[www.trotec.com](http://www.trotec.com)