

IT

ISTRUZIONI PER L'USO
TERMOIGROMETRO



Sommario

Avvertimenti presenti sulle istruzioni per l'uso 2

Sicurezza 2

Informazioni relative al dispositivo 4

Trasporto e stoccaggio..... 5

Utilizzo 6

Manutenzione e riparazione..... 7

Errori e disturbi..... 7

Smaltimento..... 8

Avvertimenti presenti sulle istruzioni per l'uso

Simboli



Avvertimento relativo a tensione elettrica

Questo simbolo indica che sussistono pericoli di vita e per la salute delle persone, a causa della tensione elettrica.



Avvertimento

Questa parola chiave definisce un pericolo con un livello di rischio medio, che se non viene evitato potrebbe avere come conseguenza la morte o una lesione grave.



Attenzione

Questa parola chiave definisce un pericolo con un livello di rischio basso, che se non viene evitato potrebbe avere come conseguenza una lesione minima o leggera.

Avviso

Questa parola chiave indica la presenza di informazioni importanti (per es. relative a danni a cose), ma non indica pericoli.



Informazioni

Gli avvertimenti con questo simbolo aiutano a eseguire in modo veloce e sicuro le proprie attività.



Osservare le istruzioni

Gli avvertimenti contrassegnati con questo simbolo indicano che devono essere osservate le istruzioni per l'uso.

La versione aggiornata di queste istruzioni per l'uso e la dichiarazione di conformità UE possono essere scaricate dal seguente link:



BC06



<https://hub.trotec.com/?id=40276>

Sicurezza

Leggere le presenti istruzioni con attenzione prima della messa in funzione/dell'utilizzo del dispositivo e conservare le istruzioni sempre nelle immediate vicinanze del luogo di installazione o presso il dispositivo stesso.



Avvertimento

Leggere tutte le indicazioni di sicurezza e le istruzioni.

L'inosservanza delle indicazioni di sicurezza e delle istruzioni può causare scosse elettriche, incendi e/o lesioni gravi.

Conservare tutte le indicazioni di sicurezza e le istruzioni per il futuro.

- Non utilizzare il dispositivo in ambienti o aree a rischio di esplosione e non posizionarlo in tali locali.
- Non utilizzare il dispositivo in atmosfere aggressive.
- Non immergere il dispositivo sott'acqua. Non lasciar penetrare liquidi all'interno del dispositivo.
- Il dispositivo deve essere utilizzato esclusivamente in un ambiente asciutto e in nessun caso con pioggia o con umidità relativa dell'aria al di sopra delle condizioni di funzionamento.
- Proteggere il dispositivo dall'irraggiamento costante e diretto del sole.
- Non esporre il dispositivo a forti vibrazioni.
- Non rimuovere alcuna indicazione sulla sicurezza, adesivo o etichetta dal dispositivo. Mantenere le indicazioni sulla sicurezza, gli adesivi o le etichette in buone condizioni, affinché si possano leggere bene.
- Non aprire il dispositivo.
- Non ricaricare mai le batterie che non sono ricaricabili.
- È vietato utilizzare contemporaneamente dei tipi di batterie differenti o batterie nuove e usate.
- Inserire le batterie nel vano batterie rispettando la corretta polarità.

- Rimuovere le batterie scariche dal dispositivo. Le batterie contengono sostanze nocive per l'ambiente. Smaltire le batterie in conformità con le disposizioni di legge nazionali (vedi capitolo Smaltimento)
- Rimuovere le batterie dal dispositivo se il dispositivo non viene utilizzato per un periodo prolungato.
- Non cortocircuitare mai morsetti di alimentazione nel vano batteria!
- Non ingoiare le batterie! Se si ingoia una batteria ciò può portare a gravi bruciature/corrosioni interne entro 2 ore! Le corrosioni possono portare alla morte!
- Se si ritiene che sia stata ingoiata una batteria o che quest'ultima sia entrata nel corpo in un altro modo, cercare immediatamente un medico!
- Tenere lontane dai bambini le batterie nuove e usate oltre al vano batterie aperto.
- Osservare le condizioni di stoccaggio e di funzionamento (vedi Dati tecnici).

Uso conforme alla destinazione

Utilizzare il dispositivo esclusivamente per la misurazione della temperatura e dell'umidità dell'aria in aree interne, entro l'intervallo di misurazione indicato nei dati tecnici. Osservare i dati tecnici e rispettarli.

Per utilizzare il dispositivo in modo conforme alla sua destinazione, utilizzare esclusivamente accessori garantiti Trotec e pezzi di ricambio garantiti Trotec.

Uso improprio prevedibile

Non utilizzare il dispositivo in aree a rischio d'esplosione o per la misurazione nei liquidi o su parti sotto tensione. Trotec declina qualsiasi responsabilità in relazione a danni causati da un uso non conforme alla destinazione. In questo caso il diritto alla garanzia si estingue. È vietato apporre modifiche e fare installazioni o trasformazioni del dispositivo.

Qualifica del personale

Il personale addetto all'utilizzo di questo dispositivo deve:

- aver letto e capito le istruzioni per l'uso, in particolare il capitolo sulla sicurezza.

Pericoli residui



Avvertimento relativo a tensione elettrica

Sussiste pericolo di cortocircuito a causa dei liquidi che penetrano nell'involucro!

Non immergere il dispositivo e gli accessori in acqua. Fare attenzione che nell'involucro non penetri acqua o un altro liquido.



Avvertimento relativo a tensione elettrica

I lavori sulle parti elettriche devono essere eseguiti esclusivamente da imprese specializzate autorizzate!



Avvertimento

Pericolo di soffocamento!

Non lasciare incustodito il materiale di imballaggio. Potrebbe diventare un gioco pericoloso per bambini.



Avvertimento

Questo dispositivo non è un giocattolo e non deve essere maneggiato da bambini.



Avvertimento

Da questo dispositivo posso scaturire pericoli, se viene utilizzato in modo non corretto o non conforme alla sua destinazione da persone senza formazione! Tenere conto delle qualifiche del personale!



Attenzione

Mantenere una distanza adeguata dalle fonti di calore.

Avviso

Per evitare danneggiamenti al dispositivo, non esporlo a temperature estreme, a una umidità estrema dell'aria o al bagnato.

Avviso

Per pulire il dispositivo non utilizzare detergenti corrosivi, abrasivi o solventi.

Informazioni relative al dispositivo

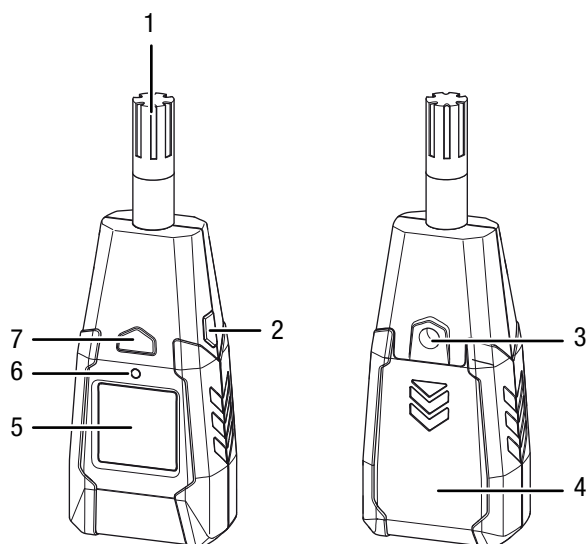
Descrizione del dispositivo

Con l'ausilio del termoigrometro BC06 è possibile rilevare immediatamente la temperatura dell'aria, del punto di rugiada e del bulbo umido, oltre all'umidità dell'aria degli ambienti interni.

Per la valutazione delle misurazioni si hanno inoltre a disposizione una funzione Max/Min (valore massimo e minimo) e il blocco (funzione Hold) del valore di misurazione attuale. L'illuminazione del display viene attivata automaticamente in caso di scarsa illuminazione.

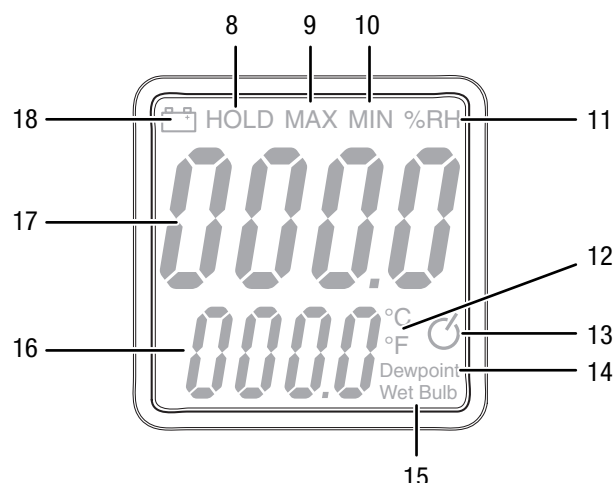
Un sistema di spegnimento automatico in caso di non utilizzo fa risparmiare le batterie.

Rappresentazione del dispositivo



N.	Definizione
1	Sensore di misurazione
2	Tasto <i>MAX/MIN</i>
3	Filettatura stativo
4	Coperchio vano batterie
5	Display
6	Sensore illuminazione
7	Tasto On/Off

Display



N.	Definizione
8	Indicatore <i>HOLD</i>
9	Indicatore <i>MAX</i>
10	Indicatore <i>MIN</i>
11	Indicatore <i>%RH</i> (umidità relativa dell'aria)
12	Indicatore Unità temperatura °C/°F
13	Indicatore Sistema di spegnimento automatico
14	Indicatore Temperatura del punto di rugiada
15	Indicatore Temperatura del bulbo umido
16	Visualizzazione Valore misurato temperatura
17	Visualizzazione Valore misurato umidità dell'aria
18	Indicatore Livello batteria

Dati tecnici

Parametri	Valore
Modello	BC06
Temperatura	
Intervallo di misurazione	da -20 °C a +60 °C o da -4 °F a 140 °F
Precisione	±1 °C (0 °C fino a 40 °C) ±2 °C (-20 °C fino a 0 °C e 40 °C fino a 60 °C) ± 1,5 °F
Risoluzione intervallo di misurazione	0,1 °C o 0,1 °F
Temperatura del punto di rugiada	
Intervallo di misurazione	da 0 °C a 50 °C o da 32 °F a 122 °F
Precisione	±2 °C / 3,6 °F
Risoluzione intervallo di misurazione	0,1 °C / 0,1 °F
Temperatura del bulbo umido (temperatura limite di raffreddamento)	
Intervallo di misurazione	da 0 °C a +50 °C o da 32 °F a 122 °F
Precisione	±2 °C / 3,6 °F
Risoluzione intervallo di misurazione	0,1 °C / 0,1 °F
umidità relativa dell'aria	
Intervallo di misurazione	0,0 fino a 100,0 % u.r.
Precisione	±3,5 % di u.r. (20 % fino a 80 %) ±5 % di u.r. (da 0 % a 20 % e da 80 % a 100 %)
Risoluzione intervallo di misurazione	0,1 % u.r.
Dati tecnici generali	
Display	LCD (monocromatico)
Condizioni di funzionamento	0 °C fino a 50 °C con <80 % u.r. (non condensante)
Condizioni di stoccaggio	-40 fino a 85 °C con <99 % u.r. (non condensante)
Alimentazione	1 x pila e-block 9 V
Spegnimento automatico	in caso di sistema di spegnimento automatico attivato circa 30 minuti
Peso	circa 145 g
Misure (Altezza x Larghezza x Profondità)	146mm x 56 mm x 34 mm

Dotazione

- 1 x dispositivo BC06
- 1 x batteria blocco 9 V
- 1 x custodia/fondina
- 1 x istruzioni in breve

Trasporto e stoccaggio

Avviso

Se il dispositivo viene immagazzinato o trasportato in modo non conforme, il dispositivo può essere danneggiato.
Fare attenzione alle informazioni relative al trasporto e allo stoccaggio del dispositivo.

Trasporto

Per trasportare il dispositivo, utilizzare la valigetta inclusa nella dotazione, per proteggere il dispositivo da influenze esterne.

Stoccaggio

In caso di non utilizzo del dispositivo, osservare le seguenti condizioni di stoccaggio:

- Asciutto e protetto contro gelo e calore
- in un posto protetto dalla polvere e dall'irraggiamento diretto del sole
- eventualmente, con un involucro che lo protegge dalla polvere che può penetrarci
- la temperatura di stoccaggio corrisponde ai Dati tecnici
- Rimuovere la batteria dal dispositivo

Utilizzo

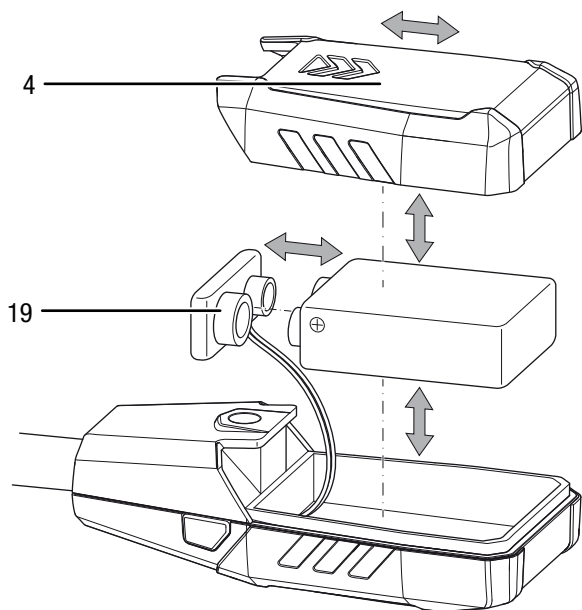
Inserimento delle batterie

- Prima di procedere con l'utilizzo iniziale, inserire la batteria fornita.



Attenzione

Assicurarsi che la superficie dell'apparecchio sia asciutta e che l'apparecchio sia spento.



1. Rimuovere il coperchio del vano batterie (4) dal dispositivo, facendolo scorrere in direzione della freccia.
2. Collegare la nuova batteria con il clip della batteria (19), osservando la giusta polarità.
3. Inserire la batteria nel vano batterie.
4. Riposizionare il coperchio del vano batterie (4) sul dispositivo, facendolo scorrere.

Accensione ed esecuzione della misurazione

1. Premere il tasto On/Off (7).
 - ⇒ Il display si accende e il dispositivo è pronto all'uso.
 - ⇒ In caso di illuminazione insufficiente, l'illuminazione del display si accende automaticamente. Il sensore (6) controlla l'illuminazione del display.
2. Orientare il sensore (1) sull'area su cui deve essere eseguita la misurazione.
 - ⇒ I valori di misurazione vengono visualizzati in % u.r. e °C.
 - ⇒ Attendere un momento per ottenere un valore di misurazione stabile.

Avvertenza:

Notare che un cambiamento di luogo di utilizzo da un ambiente freddo a un ambiente caldo può portare alla formazione di condensa sul circuito dell'apparecchio. Questo effetto fisico che non può essere evitato, falsa la misurazione. Il display in questo caso non mostra alcun valore o un valore misurato errato. Attendere alcuni minuti, finché l'apparecchio non si è allineato alle condizioni variate, prima di eseguire una misurazione.

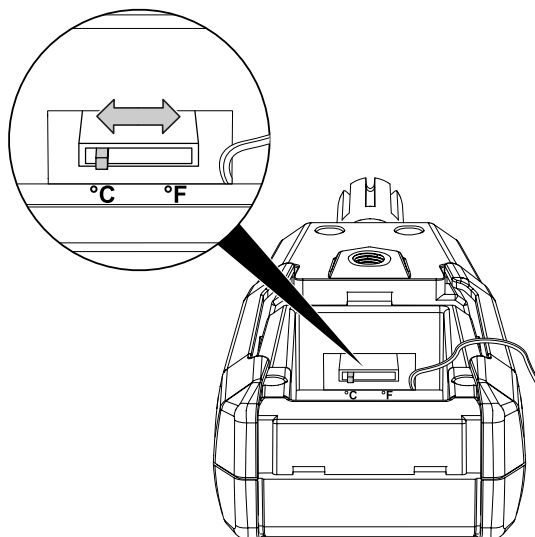
Commutazione unità °C/°F

L'indicazione della temperatura è stata preimpostata in fabbrica in °C.

1. Aprire lo scomparto batteria.
2. Rimuovere la batteria.
 - ⇒ Sul bordo superiore si vede un'apertura che porta all'interno del dispositivo. L'interruttore si trova lì.

Avviso

Nello spostare l'interruttore, procedere con molta cautela. Fare attenzione che non vengano danneggiati i componenti della lastra di lamiera.



3. Spostare l'interruttore sull'unità desiderata utilizzando un mezzo ausiliare (per es. un piccolo cacciavite). Per fare ciò, osservare l'adesivo presente nel vano batterie. Esso segnala il corretto posizionamento dell'interruttore.
 - ⇒ L'indicatore è passato all'unità desiderata (°C/°F).

Impostazione della funzione HOLD

1. Premere il tasto MAX/MIN (2).
 - ⇒ Viene mantenuto il valore attuale.
2. Premere tre volte il tasto MAX/MIN (2).
 - ⇒ Il display mostra nuovamente il valore misurato attuale.

Impostazione della funzione Max/Min

Con la funzione Max/Min è possibile leggere il valore massimo o il valore minimo dell'intervallo di misurazione attuale.

1. Premere due volte il tasto *MAX/MIN* (2).
 - ⇒ Sul display appare l'indicazione *MAX* (9).
 - ⇒ Il display mostra ora il valore massimo della temperatura e dell'umidità dell'aria che è stato misurato dall'accensione del dispositivo.
2. Premere nuovamente il tasto *MAX/MIN* (2).
 - ⇒ Sul display appare l'indicazione *MIN* (10).
 - ⇒ Il display mostra ora il valore minimo di velocità che è stato misurato dall'accensione del dispositivo.

Impostazione della temperatura del bulbo umido e del punto di rugiada

Il dispositivo dispone in aggiunta della possibilità di visualizzare la temperatura del bulbo umido e del punto di rugiada.

1. Premere il tasto *MAX/MIN* (2) per circa 2 secondi.
 - ⇒ Sul display appare l'indicazione Punto di rugiada (14).
 - ⇒ La temperatura del punto di rugiada viene ora mostrata nell'indicazione del valore misurato Temperatura (16).
2. Premere nuovamente il tasto *MAX/MIN* (2) per circa 2 secondi.
 - ⇒ Sul display appare l'indicazione Bulbo umido (15).
 - ⇒ La temperatura del bulbo umido viene ora mostrata nell'indicazione del Valore misurato temperatura (16).
3. Premere nuovamente il tasto *MAX/MIN* (2) per circa 2 secondi.
 - ⇒ La temperatura ambientale viene nuovamente mostrata nell'indicazione del Valore misurato temperatura (16).

Spegnimento automatico

Se sul display viene visualizzato l'indicazione per il sistema di spegnimento automatico (13), dopo 5 minuti di non utilizzo il dispositivo si spegne.

Per disattivare il sistema di spegnimento automatico, procedere nel modo seguente:

1. Premere il tasto On/Off (7) per spegnere il dispositivo.
2. Premere il tasto *MAX/MIN* (2) e tenerlo premuto.
3. Premere contemporaneamente il tasto On/Off (7).
 - ⇒ Il display si accende e il dispositivo è pronto all'uso.
 - ⇒ Sul display non viene più visualizzata l'indicazione del sistema di spegnimento automatico (13).
 - ⇒ Il sistema di spegnimento automatico è disattivato.



Informazioni

Alla prossima accensione del dispositivo, il sistema di spegnimento automatico del dispositivo viene attivato autonomamente. Se non lo si vuole utilizzare, disattivare nuovamente il sistema di spegnimento automatico.

Spegnimento

In caso di sistema di spegnimento automatico attivato, dopo 5 minuti di non utilizzo, il dispositivo si spegne.

1. Premere il tasto On/Off (7).
 - ⇒ Il dispositivo si spegne.
 - ⇒ I valori massimi e minimi vengono resettati.

Manutenzione e riparazione

Sostituzione delle batterie

La sostituzione della batteria è necessaria se lampeggia l'indicazione per lo stato della batteria (18) o se non si riesce più ad accendere il dispositivo.

In caso di necessità, sostituire la batteria (vedi capitolo Utilizzo, Sostituzione delle batterie).

Pulizia

Pulire il dispositivo con un panno umido, morbido e senza pelucchi. Fare attenzione che non penetri umidità all'interno dell'involucro. Non utilizzare spray, solventi, detergenti a base di alcool o abrasivi, ma solo acqua pulita per inumidire il panno.

Riparazione

Non apportare modifiche al dispositivo e non montare pezzi di ricambio. Per la riparazione o per il controllo del dispositivo rivolgersi al produttore.

Errori e disturbi

Il funzionamento perfetto del dispositivo è stato controllato più volte durante la sua produzione. Nel caso in cui dovessero, ciononostante, insorgere dei disturbi nel funzionamento, controllare il dispositivo secondo la seguente lista.

Anomalia	Causa	Rimedio
Non si riesce più ad accendere il dispositivo.	La batteria è scarica.	Inserire una batteria nuova (vedi capitolo Funzionamento).
I segmenti del display ormai si vedono poco o tremolano.	La tensione della batteria è troppo bassa.	

Smaltimento

Smaltire il materiale da imballaggio sempre in modo compatibile con l'ambiente e in conformità con le disposizioni locali vigenti in materia di smaltimento.



Il simbolo del cestino barrato su un vecchio dispositivo elettrico o elettronico proviene dalla direttiva 2012/19/UE. Quest'ultima dice che questo dispositivo non deve essere smaltito nei rifiuti domestici alla fine della sua durata. Nelle vicinanze di ognuno sono a disposizione i punti di raccolta per i vecchi dispositivi elettrici ed elettronici. Gli indirizzi possono essere reperiti dalla propria amministrazione comunale o municipale. Per molti paesi dell'UE è possibile informarsi su ulteriori possibilità di restituzione anche sul sito web <https://hub.trotec.com/?id=45090>. Altrimenti, rivolgersi a un rappresentante di dispositivi usati riconosciuto, approvato per il proprio paese.

Grazie alla raccolta differenziata dei vecchi dispositivi elettrici ed elettronici si intende rendere possibile il riutilizzo, l'utilizzazione del materiale o altre forme di utilizzazione dei vecchi dispositivi, oltre a prevenire l'impatto negativo sull'ambiente e sulla salute umana, attraverso lo smaltimento delle sostanze pericolose eventualmente contenute nei dispositivi.



Le batterie e gli accumulatori non devono essere gettati tra i rifiuti domestici, ma nell'Unione europea devono essere smaltiti a regola d'arte – come da direttiva 2006/66/CE DEL PARLAMENTO EUROPEO E DEL CONSIGLIO del 6 settembre 2006 sulle batterie e gli accumulatori. Si prega di smaltire le batterie e gli accumulatori in conformità con le disposizioni di legge in vigore.

Trotec GmbH

Grebener Str. 7
D-52525 Heinsberg

☎ +49 2452 962-400

☎ +49 2452 962-200

✉ info@trotec.com

www.trotec.com