

NL

VERTALING VAN DE
OORSPRONKELIJKE
GEBRUIKSAANWIJZING
THERMOHYGROMETER



Inhoudsopgave

Aanwijzingen bij de gebruikshandleiding	2
Veiligheid	2
Informatie over het apparaat	3
Transport en opslag	5
Bediening	5
Onderhoud en reparatie	6
Recycling	6

Aanwijzingen bij de gebruikshandleiding

Symbolen



Waarschuwing voor elektrische spanning

Dit symbool wijst op gevaren voor het leven en de gezondheid van personen door elektrische spanning.



Waarschuwing

Dit signaalwoord wijst op een gevaar met een middelmatige risicograad, dat indien niet vermeden de dood of zwaar letsel tot gevolg kan hebben.



Voorzichtig

Dit signaalwoord wijst op een gevaar met een lage risicograad, dat indien niet vermeden gering of matig letsel tot gevolg kan hebben.

Let op

Het signaalwoord wijst op belangrijke informatie (bijv. op materiële schade), maar niet op gevaren.



Info

Aanwijzingen met dit symbool helpen u bij het snel en veilig uitvoeren van uw werkzaamheden.



Handleiding opvolgen

Aanwijzingen met dit symbool wijzen u erop dat de gebruiksaanwijzing moet worden opgevolgd.

De actuele versie van deze handleiding en de EU-conformiteitsverklaring, kunt u downloaden via de volgende link:



BC21



<https://hub.trotec.com/?id=43335>

Veiligheid

Lees deze handleiding vóór het in gebruik nemen/gebruik van het apparaat zorgvuldig en bewaar de handleiding altijd in de directe omgeving van de opstellocatie resp. bij het apparaat.



Waarschuwing

Lees alle veiligheidsinstructies en aanwijzingen.

Het niet opvolgen van de veiligheidsinstructies en aanwijzingen kunnen een elektrische schok, brand en/of zwaar letsel veroorzaken.

Bewaar alle veiligheidsinstructies en aanwijzingen voor later gebruik.

- Gebruik het apparaat niet in ruimten of omgevingen met explosiegevaar en plaats het daar nooit.
- Gebruik het apparaat niet in agressieve atmosferen.
- Dompel het apparaat niet onder in water. Laat geen vloeistoffen binnendringen in het apparaat.
- Het apparaat mag alleen in een droge omgeving en nooit bij regen of een relatieve luchtvochtigheid boven de gebruiksomstandigheden worden gebruikt.
- Bescherm het apparaat tegen permanent direct zonlicht.
- Stel het apparaat niet bloot aan sterke trillingen.
- Verwijder geen veiligheidssymbolen, stickers of etiketten van het apparaat. Houd alle veiligheidssymbolen, stickers en etiketten in een leesbare toestand.
- Open het apparaat niet.
- Nooit batterijen opladen die niet oplaadbaar zijn.
- Verschillende batterijtypen, evenals nieuwe en gebruikte batterijen mogen niet samen worden gebruikt.
- De batterijen met de polen op de juiste plaats in het batterijvak leggen.
- Verwijder de lege batterijen uit het apparaat. Batterijen bevatten milieugevaarlijke stoffen. De batterijen volgens de nationale voorschriften recyclen (zie hoofdstuk recyclen).
- Verwijder de batterijen uit het apparaat als u het apparaat gedurende een langere periode niet gebruikt.
- De voedingsklemmen in het batterijvak nooit kortsluiten!
- Batterijen niet inslikken! Wordt een batterij ingeslikt, kan dit binnen 2 uur zorgen voor ernstige verbrandingen/bijtonden! De bijtonden kunnen tot de dood leiden!
- Denkt u dat een batterij is ingeslikt of op een andere wijze in het lichaam is gekomen, bezoek dan direct een arts!
- Houd nieuwe en gebruikte batterijen, evenals een geopend batterijvak uit de buurt van kinderen.
- Houd rekening met de opslag- en gebruiksomstandigheden (zie technische gegevens).

Bedoeld gebruik

Gebruik het apparaat uitsluitend voor temperatuur- en luchtvochtigheidsmetingen in binnenruimten binnen het in de technische gegevens opgegeven meetbereik. Hierbij de technische gegevens aanhouden en opvolgen.

Voor het bedoeld gebruik van het apparaat uitsluitend door Trotec goedgekeurde accessoires, resp. door Trotec goedgekeurde reserveonderdelen gebruiken.

Voorspelbaar verkeerd gebruik

Gebruik het apparaat niet in zones met explosiegevaar of voor metingen in vloeistoffen of aan spanningvoerende onderdelen. Voor schade die het gevolg is van niet bedoeld gebruik, accepteert Trotec geen aansprakelijkheid. In dat geval vervalt elke aanspraak op garantie. Eigenhandige constructieve wijzigingen, evenals aan- of ombouwwerkzaamheden aan het apparaat zijn verboden.

Persoonlijke kwalificaties

Personen die dit apparaat gebruiken moeten:

- De gebruiksaanwijzing, vooral het hoofdstuk veiligheid hebben gelezen en begrepen.

Restgevaaren



Waarschuwing voor elektrische spanning

Er bestaat kortsluitgevaar door in de behuizing binnendringende vloeistoffen!
Dompel het apparaat en de accessoires niet onder in water. Zorg dat geen water of andere vloeistoffen in de behuizing komen.



Waarschuwing voor elektrische spanning

Werkzaamheden aan elektrische onderdelen mogen alleen door een geautoriseerd gespecialiseerd bedrijf worden uitgevoerd!



Waarschuwing

Verstikkingsgevaar!
Laat het verpakkingsmateriaal niet achteloos rondslingeren. Voor kinderen kan dit gevaarlijk speelgoed zijn.



Waarschuwing

Het apparaat is geen speelgoed en hoort niet in kinderhanden.



Waarschuwing

Van dit apparaat kunnen gevaren uitgaan als het ondeskundig of niet volgens het bedoeld gebruik wordt gebruikt door niet geïnstrueerde personen! Zorg dat wordt voldaan aan de persoonlijke kwalificaties!



Voorzichtig

Houd voldoende afstand van warmtebronnen.

Let op

Stel het apparaat niet bloot aan extreme temperaturen, extreme luchtvochtigheid of nattigheid, zodat beschadigingen worden voorkomen.

Let op

Gebruik voor de reiniging van het apparaat geen agressieve reinigingsmiddelen, schuur- of oplosmiddelen.

Informatie over het apparaat

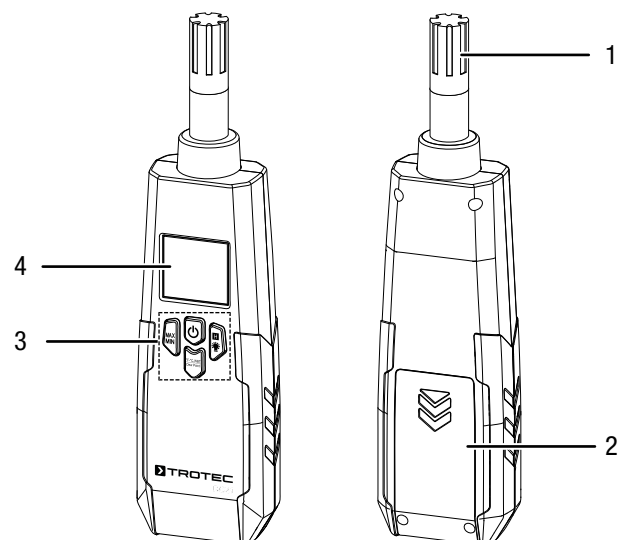
Beschrijving van het apparaat

Met de thermohygrometer BC21 kunnen zowel lucht-, dauwpunt- en vochtkogeltemperatuur, evenals de luchtvochtigheid van binnenruimten worden bepaald.

Voor de analyse van de metingen zijn bovendien een max/min-functie (minimale en maximale waarde), evenals bevroren (hold-functie) van de actuele meetwaarde beschikbaar.

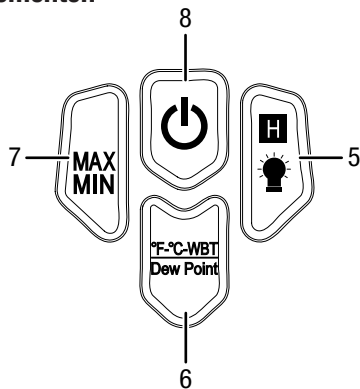
Een uitschakelautomaat bij niet gebruik spaart de batterij.

Overzicht van het apparaat



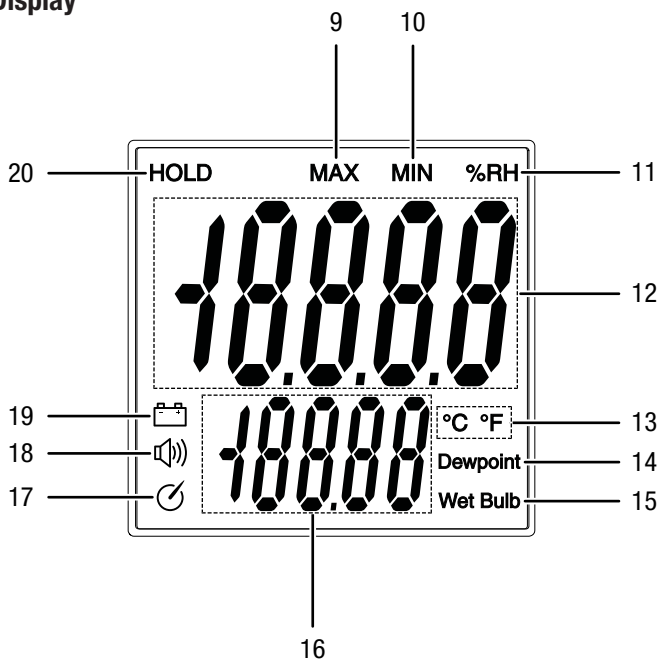
Nr.	Aanduiding
1	Meetsensor
2	Batterijvak met deksel
3	Bedieningselementen
4	Display

Bedieningselementen



Nr.	Aanduiding
5	Toets <i>HOLD/verlichting</i>
6	Toets <i>Dew Point</i>
7	Toets <i>MAX/MIN</i>
8	Toets <i>Aan/uit</i>

Display



Nr.	Aanduiding
9	Indicatie MAX
10	Indicatie MIN
11	Indicatie % r.v.
12	Meetwaardeweergave
13	Indicatie eenheid temperatuur
14	Indicatie dauwpunt
15	Indicatie vochtkogel
16	Onderste meetwaardeweergave
17	Indicatie uitschakelautomaat
18	Indicatie alarm
19	Indicatie batterij
20	Indicatie HOLD

Technische gegevens

Parameter	Waarde
Model	BC21
Gewicht	210 g
Afmetingen (hoogte x breedte x diepte)	230 mm x 55 mm x 32 mm
Temperatuur	
Meetbereik	-30 tot 100 °C (-22 tot 199 °F)
Nauwkeurigheid	± 1 °C (± 1,5 °F)
Meetbereik resolutie	0,1 °C (0,1 °F)
Dauwpunttemperatuur	
Meetbereik:	-30 tot 100 °C (-22 tot 199 °F)
Nauwkeurigheid	± 1 °C (± 1,5 °F)
Meetbereik resolutie	0,1 °C (0,1 °F)
Vochtkogeltemperatuur	
Meetbereik:	-30 tot 100 °C (-22 tot 199 °F)
Nauwkeurigheid	± 1 °C (± 1,5 °F)
Meetbereik resolutie	0,1 °C (0,1 °F)
Luchtvochtigheid	
Meetbereik:	0 tot 100 % r.v. (Gespecificeerd 5 tot 95 % r.v.)
Nauwkeurigheid	± 2 % r.v. (bij 25 °C en 5 tot 95 % r.v.)
Meetbereik resolutie	0,1 % r.v.
Algemene technische gegevens	
Meetfrequentie	2,5 metingen per seconde
Aansprektijd	10 seconden (90 % r.v. / 25 °C windstil)
Bedrijfstemperatuur	0 tot 50 °C bij < 80 % r.v. niet condenserend
Opslagtemperatuur	-10 tot 60 °C bij < 80 % r.v. niet condenserend
Stroomvoorziening	1 x batterij 9 V blok
Uitschakeling apparaat	Bij niet gebruik na ca. 15 minuten

Leveromvang

- 1 x apparaat BC21
- 1 x batterij 9 V blok
- 1 x korte handleiding

Transport en opslag

Let op

Het apparaat kan beschadigd raken als het niet correct wordt opgeslagen of getransporteerd.

De informatie m.b.t. het transport en de opslag van het apparaat opvolgen.

Transport

Het apparaat is door de fabrikant zo goed mogelijk verpakt om het tegen transportschade te beschermen.

Opslag

Houd bij het niet gebruiken van het apparaat rekening met de volgende opslagcondities:

- Droog en tegen vocht en hitte beschermd
- Op een plaats die beschermd is tegen stof en direct zonlicht
- De opslagtemperatuur moet voldoen aan de technische gegevens
- Haal de batterij uit het apparaat.

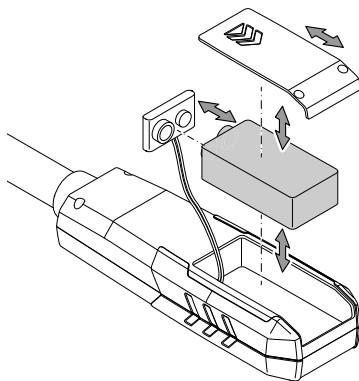
Bediening

Batterijen plaatsen

Let op

Zorg dat het oppervlak van het apparaat droog is en het apparaat is uitgeschakeld.

1. Open het batterijvak, door het batterijvakdeksel (2) in pijlrichting open te schuiven.
2. Het batterijvakdeksel (2) verwijderen.
3. Verbind de batterij (1 x 9 V blok) met de juiste polen van de batterijclip (21).
4. Plaats de batterij in het apparaat.
5. Schuif het batterijvakdeksel (2) weer op het apparaat.



Inschakelen en meting uitvoeren

1. Druk op de toets *Aan/uit* (8).
 - ⇒ Het display wordt ingeschakeld.
 - ⇒ Het apparaat is klaar voor gebruik.
2. Richt het apparaat op het meetgebied.
 - ⇒ Wacht even voor een stabiele meetwaarde.

Opmerking:

Houd er rekening mee dat bij het wisselen van de gebruikslocatie van een koude naar een warme omgeving condensvorming op de printplaat van het apparaat kan ontstaan. Dit natuurkundig effect, dat niet te voorkomen is, vervalst de meting. Het display toont in dit geval geen of verkeerde meetwaarden. Wacht enkele minuten, tot het apparaat zich heeft ingesteld op de gewijzigde omstandigheden, voordat u een meting uitvoert.

De displayverlichting in- en uitschakelen

1. Druk ca. 3 seconden op de toets *HOLD/verlichting* (5).
 - ⇒ De displayverlichting wordt ingeschakeld.
2. Druk opnieuw ca. 3 seconden op de toets *HOLD/verlichting* (5).
 - ⇒ De displayverlichting wordt uitgeschakeld.

MAX/MIN-functie instellen

1. Druk op de toets *MAX/MIN* (7).
 - ⇒ Op het display verschijnt de indicatie *MAX* (9).
 - ⇒ Door het drukken op de toets *MAX/MIN* (7) wordt een nieuwe meting gestart. De daarna verschijnende waarde is de referentiewaarde.
 - ⇒ *MAX*-functie: De maximale waarde van de nieuw opgestarte meetinterval wordt weergegeven. Alle waarden die onder de weergegeven waarde liggen, worden niet weergegeven.
2. Druk opnieuw op de toets *MAX/MIN* (7).
 - ⇒ Op het display verschijnt de indicatie *MIN* (10).
 - ⇒ Door het drukken op de toets *MAX/MIN* (7) wordt een nieuwe meting gestart. De daarna verschijnende waarde is de referentiewaarde.
 - ⇒ *MIN*-functie: De minimale waarde van de nieuw opgestarte meetinterval wordt weergegeven. Alle waarden die boven de weergegeven waarde liggen, worden niet weergegeven.
3. Druk ca. 2 seconden op de toets *MAX/MIN* (7), voor het beëindigen van de functie.
 - ⇒ De meetinterval wordt gereset.
 - ⇒ De actuele meetwaarde wordt weergegeven.

HOLD-functie instellen

1. Druk op de toets *HOLD/verlichting* (5).
 - ⇒ De actuele waarde wordt vastgehouden.
2. Druk opnieuw op de toets *HOLD/verlichting* (5).
 - ⇒ Het display toont weer de actuele meetwaarde.

Meetfuncties instellen

Hier wordt de eenheid voor de onderste meetwaardeweergave (16) ingesteld.

1. Druk op de toets *Dew Point* (6).
 - ⇒ De eenheid wisselt en de indicatie (13, 14, 15) wijzigt.
 - ⇒ De mogelijke weergavewaarden zijn:

Eenheid	Beschrijving
°C	Weergave van de temperatuur in graden Celsius
°F	Weergave van de temperatuur in graden Fahrenheit
Wet Bulb	Weergave van de vochtkogeltemperatuur
Dew point	Weergave van de dauwpunttemperatuur

Uitschakelen

1. Druk op de toets *Aan/uit* (8).
 - ⇒ Het apparaat wordt uitgeschakeld.

Onderhoud en reparatie

Batterij vervangen

Het vervangen van de batterij is noodzakelijk, als op het display (4) de indicatie *Batterij* (19) gaat branden of als het apparaat niet meer kan worden ingeschakeld. Zie hoofdstuk bediening.

Reiniging

Reinig het apparaat met een vochtige, zachte en pluisvrije doek. Zorg dat geen vochtigheid in de behuizing komt. Gebruik geen sprays, oplosmiddelen, alcoholhoudende reinigingsmiddelen of schuurmiddelen, maar uitsluitend water voor het bevochtigen van de doek.

Reparatie

Wijzig het apparaat niet en bouw geen reserveonderdelen in. Neem voor reparaties en controles van het apparaat contact op met de fabrikant.

Recycling

De verpakkingsmaterialen altijd milieubewust en volgens de geldende lokale recyclingvoorschriften recycleren.



■ Het symbool met een doorgestreepte vuilnisbak op een elektrisch of elektronisch apparaat is afkomstig uit de richtlijn 2012/19/EU. Het geeft aan dat dit apparaat aan het eind van de levensduur niet mag worden weggegooid met het huishoudelijk afval. Voor kosteloze retournering zijn er inzamelpunten voor oude elektrische en elektronische apparaten bij u in de buurt. De adressen kunt u opvragen bij uw gemeente. Voor veel EU-landen kunt u zich via de website <https://hub.trotec.com/?id=45090> informeren over andere retouromogelijkheden. Anders graag contact opnemen met een in uw land goedgekeurd recyclingbedrijf voor afgedankte apparaten.

Door het gescheiden inzamelen van oude elektrische en elektronische apparaten worden recycling, materiaalhergebruik, resp. andere vormen van hergebruik van oude apparaten mogelijke gemaakt. Ook worden zo negatieve gevolgen bij de recyclen van de mogelijk in de apparaten opgenomen gevaarlijke stoffen voor het milieu en voor de menselijke gezondheid voorkomen.



Batterijen en accu's horen niet in het huisvuil, maar moeten in de Europese Unie – volgens Richtlijn 2006/66/EG VAN HET EUROPEES PARLEMENT EN DE RAAD van woensdag 6 september 2006 betreffende afgedankte batterijen en accu's – vakkundig worden gerecycled. De batterijen en accu's graag recycleren volgens de geldende wettelijke bepalingen.

Trotec GmbH

Grebener Str. 7
D-52525 Heinsberg

☎ +49 2452 962-400

☎ +49 2452 962-200

✉ info@trotec.com

www.trotec.com