

BC21

PL

TŁUMACZENIE INSTRUKCJI  
ORYGINALNEJ  
TERMOHIGROMETR



TROTEC

## Spis treści

Wskazówki dotyczące instrukcji obsługi .....	2
Bezpieczeństwo.....	2
Informacje dotyczące urządzenia.....	4
Transport i składowanie.....	5
Obsługa .....	6
Konserwacja i naprawa.....	7
Utylizacja .....	7

## Wskazówki dotyczące instrukcji obsługi

### Symbole



#### Ostrzeżenie przed napięciem elektrycznym

Ten symbol wskazuje na zagrożenie zdrowia i życia osób, wynikające z obecności napięcia elektrycznego.



#### Ostrzeżenie

To słowo oznacza średnie zagrożenie mogące spowodować poważne obrażenia ciała lub śmierć.



#### Ostrożnie

To słowo oznacza niskie zagrożenie mogące spowodować lekkie lub średnie obrażenia ciała.

#### Wskazówka

To słowo oznacza ważne informacje (np. możliwe szkody materialne), nie wiążące się z zagrożeniem.



#### Informacja

Wskazówki oznaczone tym symbolem są pomocne w szybkim i bezpiecznym wykonaniu czynności roboczych.



#### Zastosuj się do treści instrukcji obsługi

Wskazówki oznaczone tym symbolem przypominają o konieczności zapoznania się z treścią instrukcji eksploatacji.

Aktualna wersja tej instrukcji oraz odpowiednie deklaracje zgodności z prawem UE dostępne są pod następującym adresem internetowym:



BC21



<https://hub.trotec.com/?id=43335>

## Bezpieczeństwo

**Przed uruchomieniem urządzenia zapoznaj się z treścią instrukcji obsługi i przechowuj ją w pobliżu miejsca pracy urządzenia!**



#### Ostrzeżenie

**Przeczytaj wszystkie wskazówki dotyczące bezpieczeństwa i inne zalecenia.**

Niezastosowanie się do treści wskazówek dotyczących bezpieczeństwa i zaleceń może spowodować porażenie elektryczne, pożar oraz/lub poważne obrażenia ciała.

**Przechowuj wszystkie wskazówki dotyczące bezpieczeństwa i zalecenia w celu ich wykorzystania w przyszłości.**

- Eksploatacja i ustawianie urządzenia w pomieszczeniach lub obszarach, w których panuje zagrożenie pożarowe jest zabroniona.
- Nie eksploatuj urządzenia w pomieszczeniach, w których panuje agresywna atmosfera.
- Nigdy nie zanurzaj urządzenia pod wodę. Nie dopuszczaj do zalania wnętrza urządzenia jakimkolwiek cieczami.
- Urządzenie może być stosowane wyłącznie w suchym otoczeniu, w żadnym wypadku w trakcie opadów deszczu lub przy względnej wilgotności powietrza przekraczającej warunki robocze.
- Chroń urządzenie przed bezpośrednim, długotrwałym nasłonecznieniem.
- Nie poddawaj urządzenia działaniu silnych wibracji.
- Nie zdejmuj znaków bezpieczeństwa, naklejek lub etykiet. Utrzymuj wszystkie znaki bezpieczeństwa, naklejki oraz etykiety w dobrym stanie.
- Nie otwieraj urządzenia
- Nigdy nie ładuj baterii, ponieważ nie są one przystosowane do ładowania.
- Stosowanie baterii różnych typów oraz baterii zużytych i nowych jest zabronione.
- Włóż baterie do gniazda uwzględniając ich prawidłową polaryzację.
- Wyjmij rozładowane baterie z urządzenia. Baterie zawierają substancje szkodliwe dla środowiska naturalnego. Utylizację baterii przeprowadzaj zgodnie z krajowymi przepisami prawnymi (patrz rozdział „Utylizacja”).
- Wyjmij baterie z urządzenia, jeżeli nie będzie ono eksploatowane przez dłuższy okres czasu.
- Nigdy nie zwieraj zacisków zasilania w gnieździe baterii!
- Nigdy nie połykaj baterii! Połknięcie baterii spowoduje po 2 godzinach poważne poparzenia/zakwaszenie wewnętrzne! Takie obrażenia wewnętrzne mogą spowodować śmierć!

- W przypadku podejrzenia poknięcia baterii lub przedostania się jej do wnętrza ciała w inny sposób, natychmiast skontaktuj się z lekarzem!
- Nie pozwalaj na zbliżanie się dzieci do nowych lub zużytych baterii ani do otwartego gniazda baterii.
- Zastosuj się do zaleceń dotyczących warunków składowania i zastosowania (patrz rozdział "Dane techniczne").

### Zastosowanie zgodne z przeznaczeniem

Urządzenie może być stosowane wyłącznie do pomiarów temperatury i wilgotności powietrza wewnątrz pomieszczeń i wyłącznie w zakresie podanym w instrukcji obsługi. Uwzględnij wszystkie dane techniczne urządzenia.

W celu zapewnienia prawidłowej eksploatacji urządzenia, stosuj wyłącznie dodatkowe elementy wyposażenia dostarczane przez firmę Trotec lub części zamienne atestowane przez firmę Trotec.

### Przewidywalne, nieprawidłowe zastosowanie

Nie eksploatuj urządzenia w obszarach zagrożenia wybuchem, do pomiaru prędkości cieczy lub w połączeniu z elementami przewodzącymi prąd elektryczny. Firma Trotec nie ponosi odpowiedzialności za szkody powstałe w wyniku zastosowania urządzenia niezgodnie z jego przeznaczeniem. W takim przypadku gwarancja traci ważność. Samodzielne przeróbki urządzenia są zabronione.

### Kwalifikacje użytkownika

Użytkownicy korzystający z urządzenia muszą:

- gruntownie zaznajomić się z treścią instrukcji eksploatacji, w szczególności z rozdziałem "Bezpieczeństwo".

### Inne zagrożenia



#### Ostrzeżenie przed napięciem elektrycznym

Ciecze, które przedostają się do wnętrza obudowy, powodują zagrożenie zwarcieniem. Nigdy nie zanurzaj urządzenia oraz jego wyposażenia pod wodę. Zachowaj ostrożność, aby nie dopuścić do przedostania się wody lub innych cieczy do wnętrza obudowy.



#### Ostrzeżenie przed napięciem elektrycznym

Czynności dotyczące instalacji elektrycznej mogą być przeprowadzane wyłącznie przez autoryzowany zakład elektryczny.



#### Ostrzeżenie

Niebezpieczeństwo uduszenia! Nie pozostawiaj materiału opakowaniowego leżącego w beładzie. Może stać on się niebezpieczną zabawką dla dzieci.



#### Ostrzeżenie

Urządzenia nie są zabawkami i nie mogą być przekazywane dzieciom.



#### Ostrzeżenie

W przypadku nieprawidłowego zastosowania tego urządzenia może dojść do powstania dodatkowego zagrożenia! Zapewnij odpowiednie przeszkolenie personelu!



#### Ostrożnie

Zachowaj wystarczającą odległość od źródeł ciepła.

#### Wskazówka

W celu uniknięcia uszkodzenia urządzenia, nie poddawaj go działaniu temperatur zewnętrznych, bardzo wysokiej wilgotności powietrza lub bezpośredniemu działaniu wody.

#### Wskazówka

Do czyszczenia urządzenia nie używaj agresywnych środków czyszczących, środków do szorowania ani rozpuszczalników.

## Informacje dotyczące urządzenia

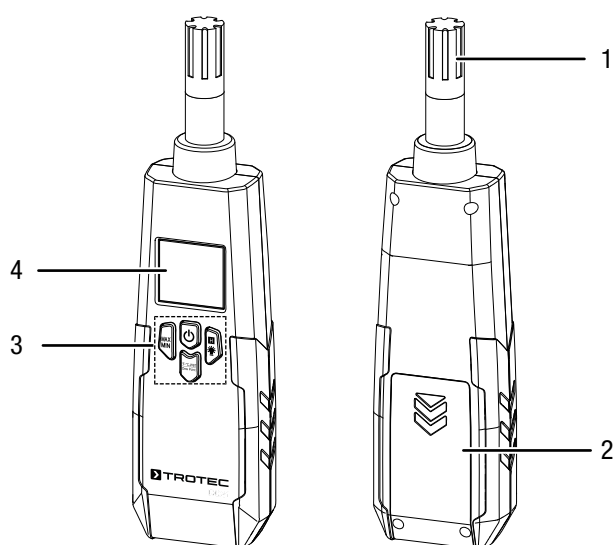
### Opis urządzenia

Termohigrometr BC21 umożliwia ustalenie zarówno temperatury punktu rosy i temperatury zimnego termometru, jak i wilgotności powietrza wewnątrz pomieszczeń.

Ocena uzyskanych pomiarów możliwa jest także dzięki funkcji Maks./Min. (wartość maksymalna i minimalna) oraz wstrzymania wartości pomiarowej (funkcja Hold).

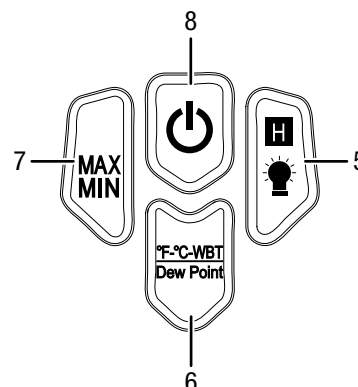
Automatyczne wyłączenie urządzenia po określonym czasie bez wykonania żadnej czynności, gwarantuje optymalne wykorzystanie pojemności baterii.

### Widok urządzenia



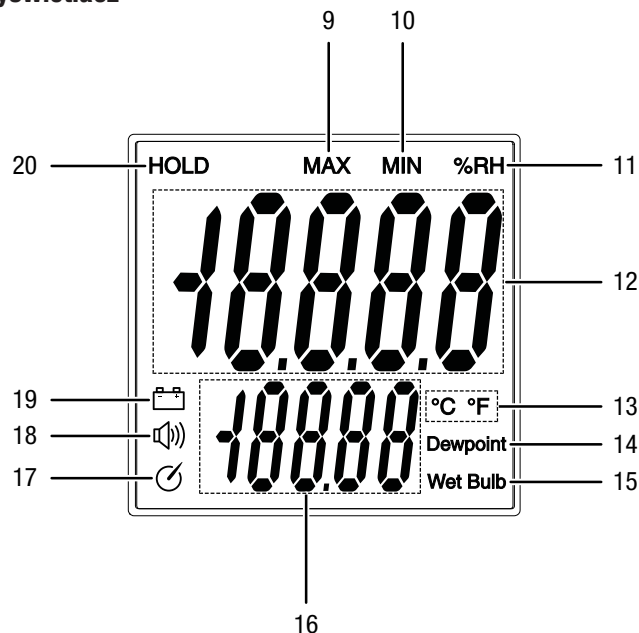
Nr	Oznaczenie
1	Czujnik pomiarowy
2	Komora baterii z pokrywą
3	Elementy sterowania
4	Wyświetlacz

### Elementy sterowania



Nr	Oznaczenie
5	Przycisk <i>HOLD</i> /podświetlenie
6	Przycisk temperatury punktu rosy <i>Dew Point</i>
7	Przycisk <i>MAX/MIN</i>
8	Przycisk <i>wł./wył.</i>

### Wyświetlacz



Nr	Oznaczenie
9	Wskazanie MAX
10	Wskazanie MIN
11	Pole % wilg. wzgl.
12	Pole wartości pomiarowej
13	Pole jednostki temperatury
14	Pole temperatury punktu rosy
15	Pole temperatury wilgotnego termometru
16	Dolne pole pomiarowe
17	Wskazanie funkcji automatycznego wyłączenia
18	Pole alarmu
19	Symbol baterii
20	Symbol HOLD

## Dane techniczne

Parametr	Wartość
Model	BC21
Masa	210 g
Wymiary (wys. x szer. x gł.)	230 mm x 55 mm x 32 mm
<b>Temperatura</b>	
Zakres pomiaru	-30 do 100 °C (-22 do 199 °F)
Dokładność	±1 °C (±1,5 °F)
Rozdzielczość zakresu pomiarowego	0,1 °C (0,1 °F)
<b>Temperatura punktu rosy</b>	
Zakres pomiaru:	-30 do 100 °C (-22 do 199 °F)
Dokładność	±1 °C (±1,5 °F)
Rozdzielczość zakresu pomiarowego	0,1 °C (0,1 °F)
<b>Temperatura nasycenia</b>	
Zakres pomiaru:	-30 do 100 °C (-22 do 199 °F)
Dokładność	±1 °C (±1,5 °F)
Rozdzielczość zakresu pomiarowego	0,1 °C (0,1 °F)
<b>Wilgotność powietrza</b>	
Zakres pomiaru:	0 do 100 % wilgotności względnej (5 do 95 % wilgotności względnej)
Dokładność	± 2 % wilg.wzgl. (przy 25 °C oraz 5 do 95 % wilg. wzgl.)
Rozdzielczość zakresu pomiarowego	0,1 % wilg.wzgl.
<b>Ogólne dane techniczne</b>	
Częstotliwość próbkowania	2,5 pomiary na sekundę
Czas odpowiedzi	10 sekund (90 % wilgotności względnej / 25 °C nieruchome powietrze)
Temperatura pracy	0 do 50 °C przy < 80 % wilg.wzgl. bez kondensacji
Temperatura składowania	-10 do 60 °C przy < 80 % wilg.wzgl. bez kondensacji
Zasilanie	1 x Bateria 9 V
Wyłączanie urządzenia	Po 15 sekundach bezczynności

## Zakres dostawy

- 1 x urządzenie BC21
- 1 x Bateria 9 V
- 1 x skrócona instrukcja obsługi

## Transport i składowanie

### Wskazówka

Nieprawidłowe składowanie lub transportowanie urządzenia może spowodować jego uszkodzenie. Zastosuj się do informacji dotyczących transportu oraz składowania urządzenia.

### Transport

Urządzenie zastosowane przez producenta ma za zadanie zapewnić jak najlepszą ochronę przed szkodami transportowymi.

### Magazynowanie

W przypadku niewykorzystania urządzenia zastosuj się do następujących zaleceń dotyczących warunków składowania:

- chroń przed wilgocią, mrozem i upałem,
- osłoń urządzenie przed kurzem lub bezpośrednim nasłonecznieniem,
- temperatura składowania jest zgodna z informacjami zamieszczonymi w rozdziale „Dane techniczne”.
- Wyjmij baterie z urządzenia.

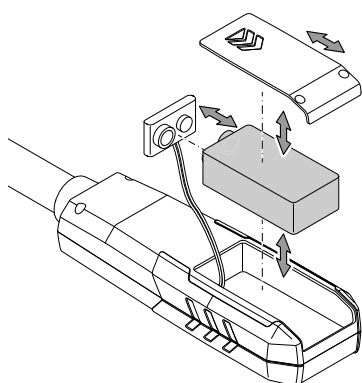
## Obsługa

### Montaż baterii

#### Wskazówka

Sprawdź, czy powierzchnia urządzenia jest sucha i jest ono wyłączone.

1. Otwórz pokrywę baterii (2) przesuując ją w kierunku oznaczonym strzałką.
2. Zdejmij pokrywę baterii (2).
3. Włóż nową baterię (1 x bateria 9 V) ze złączem (21), zwracając uwagę na prawidłową biegunowość.
4. Włóż baterię.
5. Ponownie zamontuj pokrywę baterii (2).



### Włączanie i przeprowadzanie pomiaru

1. Naciśnij przycisk *wł./wył.* (8).
  - ⇒ Ekran zostanie włączony.
  - ⇒ Urządzenie jest gotowe do pracy.
2. Skieruj urządzenie w kierunku wybranego punktu pomiarowego.
  - ⇒ Odczekaj chwilę do uzyskania stabilnej wartości pomiarowej.

#### Wskazówka:

Nagłe przeniesienie urządzenia z obszaru o niskiej temperaturze do miejsca o wysokiej temperaturze, może spowodować utworzenie się kondensatu na wewnętrznej płytce elektronicznej. To nieuniknione zjawisko fizyczne prowadzi do zaburzenia pomiaru. Skutkiem jest zaprzestanie wyświetlania na ekranie lub zafałszowanie wartości pomiarowej. W takim przypadku, przed przeprowadzeniem pomiaru odczekaj kilka minut, aż do dostosowania się urządzenia do nowych warunków otoczenia.

### Włączenie oraz wyłączenie podświetlenia wyświetlacza.

1. Naciśnij przycisk *HOLD/podświetlenie* (5) przez ok. 3 sekundy.
  - ⇒ Spowoduje to włączenie podświetlenia wyświetlacza.
2. Ponownie naciśnij przycisk *HOLD/podświetlenie* (5) przez ok. 3 sekundy.
  - ⇒ Spowoduje to wyłączenie podświetlenia wyświetlacza.

### Ustawienie funkcji MAX/MIN.

1. Naciśnij przycisk *MAX/MIN* (7).
  - ⇒ Na wyświetlaczu pojawi się komunikat MAX (9).
  - ⇒ Naciśnięcie przycisku *MAX/MIN* (7) spowoduje rozpoczęcie nowego pomiaru. Widoczna wartość jest wartością odniesienia.
  - ⇒ Funkcja MAX: Pojawi się maksymalna wartość w trakcie ostatnio uruchomionego interwału pomiarowego. Wszystkie wartości leżące poniżej tego wskazania nie będą wyświetlane.
2. Ponownie naciśnij przycisk *MAX/MIN* (7).
  - ⇒ Na wyświetlaczu pojawi się komunikat MIN (10).
  - ⇒ Naciśnięcie przycisku *MAX/MIN* (7) spowoduje rozpoczęcie nowego pomiaru. Widoczna wartość jest wartością odniesienia.
  - ⇒ Funkcja MIN: Pojawi się minimalna wartość w trakcie ostatnio uruchomionego interwału pomiarowego. Wszystkie wartości leżące powyżej tego wskazania nie będą wyświetlane.
3. Naciśnij przycisk *MAX/MIN* (7) przez ok. 2 sekundy w celu wyłączenia funkcji.
  - ⇒ Spowoduje to wyzerowanie aktualnego okresu pomiarowego.
  - ⇒ Pojawi się aktualna wartość pomiarowa.

### Ustawianie funkcji HOLD

1. Naciśnij przycisk *HOLD/podświetlenie* (5).
  - ⇒ Spowoduje to wstrzymanie aktualnej wartości pomiarowej.
2. Ponownie naciśnij przycisk *HOLD/podświetlenie* (5).
  - ⇒ Na ekranie ponownie pojawi się aktualna wartość pomiarowa.

### Ustawienie funkcji pomiaru

Procedura ta pozwala na ustawienie jednostki pomiaru podawanego w dolnym polu (16).

1. Naciśnij przycisk temperatury punktu rosy *Dew Point* (6).
  - ⇒ Nastąpi zmiana jednostki oraz zmiana wskazania wyświetlacza (13, 14, 15).
  - ⇒ Możliwe jednostki pomiarowe to:

Jednostka	Opis
°C	Wskazanie temperatury w stopniach Celsjusza.
°F	Wskazanie temperatury w stopniach Fahrenheita.
Wilgotny termometr	Wyświetlacz temperatury wilgotnego termometru.
Temperatura punktu rosy	Wskazanie temperatury punktu rosy

### Wyłączenie

1. Naciśnij przycisk *wł./wył.* (8).
  - ⇒ Urządzenie zostanie wyłączone.

## Konserwacja i naprawa

### Wymiana baterii

Wymień baterię po pojawieniu się wskazania *Bateria* (19) na ekranie (4) lub gdy ponowne włączenie urządzenia nie jest możliwe. Patrz rozdział „Obsługa”.

### Czyszczenie

Czyść urządzenie za pomocą wilgotnego, miękkiego i niepostrzępionego kawałka tkaniny. Zwróć uwagę, aby do wnętrza obudowy nie przedostała się wilgoć. Nie stosuj środków pod ciśnieniem, rozpuszczalników, środków zawierających alkohol lub środków szorujących. Nawilżaj tkaninę wyłącznie czystą wodą.

### Naprawa

Nie modyfikuj urządzenia i nie montuj części zamiennych. W razie konieczności naprawy lub kontroli urządzenia zwróć się do producenta.

## Utylizacja

Zawsze utylizuj materiały opakowaniowe zgodnie z przepisami ochrony środowiska i z lokalnymi przepisami dotyczącymi utylizacji.



Symbol przekreślonego kosza na urządzeniu elektrycznym lub elektronicznym oznacza zgodność z dyrektywą 2012/19/UE. Oznacza on, że po zakończeniu eksploatacji, dane urządzenie nie może być utylizowane z odpadami gospodarstwa domowego. Urządzenie może zostać bezpłatnie zwrócone do najbliższego punktu odbioru zużytych urządzeń elektrycznych i elektronicznych. Odpowiednie adresy dostępne są w urzędach miejskich lub gminnych. Strona internetowa <https://hub.trotec.com/?id=45090> zawiera informacje dotyczące możliwości zwrotu towaru na terenie wielu krajów UE. W przeciwnym razie skontaktuj się z jednostką odpowiedzialną za utylizację zużytych urządzeń, uprawnioną do działania na terenie kraju eksploatacji urządzenia.

Specjalna utylizacja urządzeń elektrycznych i elektronicznych pozwala na ponowne zastosowanie użytych materiałów, sortowanie zastosowanych materiałów lub inne rodzaje wykorzystania starych urządzeń. Procedury te pozwalają także na ograniczenie niekorzystnego wpływu zastosowanych materiałów na środowisko naturalne oraz na zdrowie ludzi.



Baterie oraz akumulatory nie mogą być utylizowane wraz z odpadami gospodarstwa domowego. Zgodnie z dyrektywą 2006/66/WE Unii Europejskiej, z 6 września 2006 obowiązującą na terenie Unii Europejskiej, baterie i akumulatory muszą być dostarczane do odpowiednich przedsiębiorstw zajmujących się ich utylizacją. Utylizuj baterie i akumulatory zgodnie z obowiązującymi przepisami prawnymi.

Trotec GmbH

Grebener Str. 7  
D-52525 Heinsberg

☎ +49 2452 962-400

☎ +49 2452 962-200

✉ [info@trotec.com](mailto:info@trotec.com)

[www.trotec.com](http://www.trotec.com)