

BC21

TR

ORİJİNAL KULLANIM
KILAVUZUNUN ÇEVİRİSİ
TERMO HİGROMETRE



TROTEC

İçindekiler

Kullanım kılavuzu hakkında bilgiler	2
Cihazın kullanım ömrü ve garanti süresi.....	2
Kullanım hatalarına ilişkin bilgiler - Güvenlik.....	2
Cihaz fonksiyonlarıyla ilgili tanıtıcı ve temel bilgiler	4
Taşıma ve nakliye sırasında dikkat edilecek hususlar	5
Bağlantı veya montaj.....	5
Kullanım	5
Cihazın enerji tüketimi açısından verimli kullanımına ilişkin bilgiler	6
Kullanıcının kendi yapabileceği bakım, onarım veya ürünün temizliğine ilişkin bilgiler	6
Bakım, onarım ve kullanımda uyulması gereken kurallar	7
Servis istasyonları	7
Üretici ve ithalatçı firmanın unvanı, adres ve telefon numarası	7
Kullanım sırasında insan veya çevre sağlığına tehlikeli veya zararlı olabilecek durumlara ilişkin uyarılar	7

Kullanım kılavuzu hakkında bilgiler

Semboller



Elektrik gerilimine karşı uyarı

Bu sembol, elektrik gerilimi nedeniyle insanların hayatına ve sağlığına yönelik oluşan tehlikelere karşı uyarıda bulunur.



Uyarı

Sinyal sözcüğü, önlenmediği takdirde ölüm veya ağır bir yaralanmaya neden olabilecek orta risk derecesindeki bir tehlikeyi tanımlar.



Dikkat

Sinyal sözcüğü, önlenmediği takdirde hafif veya orta bir yaralanmaya neden olabilecek düşük risk derecesindeki bir tehlikeyi tanımlar.

Not

Sinyal sözcüğü, önemli bilgilere işaret eder (örn. maddi hasarlar), fakat tehlikelere işaret etmez.



Bilgi

Bu sembolün bulunduğu notlar, çalışmalarınızı hızlı ve güvenli şekilde yapmanız konusunda size yardımcı olur.



Kılavuza dikkat ediniz

Bu sembolün bulunduğu notlar, talimatlara dikkat edilmesi gerektiği konusunda sizi uyarır.

Bu kılavuzun ve AB uygunluk beyanının güncel sürümünü aşağıdaki linkten indiriniz:



BC21



<https://hub.trotec.com/?id=43335>

Cihazın kullanım ömrü ve garanti süresi

Aşağıdaki bilgiler sadece Türkiye için geçerlidir:

Ticari müşteriler için garanti süresi bir yıldır. Özel müşteriler için garanti süresi iki yıldır.

Kullanım hatalarına ilişkin bilgiler - Güvenlik

Bu kılavuzu, cihazı çalıştırmadan/kullanmadan önce dikkatlice okuyunuz ve kılavuzu her zaman kurulum yerinin hemen yakınında veya cihazın üzerinde bulundurunuz.



Uyarı

Tüm güvenlik uyarılarını ve talimatları okuyunuz.

Güvenlik uyarılarına ve talimatlara uymanın ihmal edilmesi, elektrik çarpmasına, yangına ve/veya ağır yaralanmalara neden olabilir.

Daha sonra bakmak için tüm güvenlik uyarılarını ve talimatları saklayınız.

- Cihazı patlama tehlikesi altındaki mekânlarda veya bölgelerde çalıştırmayınız ve bu tür yerlere yerleştirmeyiniz.
- Cihazı, agresif atmosferlerde çalıştırmayınız.
- Cihazı suya batırmayınız. Cihazın içine sıvı girmesini önleyiniz.
- Cihaz sadece kuru bir ortamda kullanılmalı ve yağmur altında veya çalışma koşullarının üstündeki bir bağıl nem değerinde kesinlikle kullanılmamalıdır.
- Cihazı sürekli direkt güneş ışınlarına karşı koruyunuz.
- Cihazı güçlü titreşimlere maruz bırakmayınız.
- Cihazın üzerindeki güvenlik işaretlerini, çıkartmaları ve etiketleri çıkarmayınız. Tüm güvenlik işaretleri, çıkartmalar ve etiketlerin okunur durumda olmasını sağlayınız.

- Cihazı açmayınız.
- Şarj edilemeyen pilleri kesinlikle şarj etmeyiniz.
- Çeşitli pil tipleri ve yeni ve kullanılmış piller birlikte kullanılmamalıdır.
- Pilleri, kutuplarına uygun şekilde pil bölmesine yerleştiriniz.
- Boşalmış pilleri cihazdan çıkartınız. Piller, çevre açısından tehlikeli maddeler içerir. Pilleri, ulusal yasalara uygun şekilde tasfiye ediniz (bkz. Tasfiye bölümü).
- Cihazı uzun süre kullanmayacaksınız cihazdaki pilleri çıkartınız.
- Pil bölmesindeki besleme klemenslerine kesinlikle kısa devre yapmayınız!
- Pilleri yutmayınız! Bir pilin yutulması, 2 saat içinde ağır iç yanıklara neden olabilir! Yanıklar, ölüme neden olabilir!
- Bir pili yuttuğunuza veya pilin başka yollarla vücudunuza girdiğine inanıyorsanız hemen bir doktora gidiniz!
- Yeni ve kullanılmış pilleri ve açık pil bölmesini çocuklardan uzak tutunuz.
- Depolama ve çalışma koşullarına dikkat ediniz (bkz. Teknik Bilgiler).

Usulüne uygun kullanım

Cihazı sadece kapalı mekânlarda ve teknik bilgiler kısmında belirtilen ölçüm aralığı içinde sıcaklık ve nem ölçümleri için kullanınız. Bu sırada teknik bilgilere dikkat ediniz ve uyunuz.

Cihazı usulüne uygun şekilde kullanmak için, sadece Trotec tarafından test edilmiş aksesuarlar veya Trotec tarafından test edilmiş yedek parçalar kullanınız.

Öngörülebilir hatalı kullanım

Cihazı patlama tehlikesi bulunan bölgelerde veya sıvıları ölçmek için ya da gerilim taşıyan parçalar üzerinde kullanmayınız. Usulüne aykırı kullanım nedeniyle oluşan hasarlara yönelik olarak Trotec hiçbir sorumluluk üstlenmez. Bu durumda garanti talepleri geçersiz olur. Cihaz üzerinde izin olmadan değiştirme, ekleme ya da dönüştürme işlemi yasaktır.

Personelin niteliği

Bu cihazı kullanan kişiler:

- Başta Kullanım hatalarına ilişkin bilgiler – Güvenlik bölümü olmak üzere talimatları okumuş ve anlamış olmalıdır.

Kalan tehlikeler



Elektrik gerilimine karşı uyarı

Dış gövdeye giren sıvılar nedeniyle kısa devre tehlikesi ortaya çıkar!

Cihazı ve aksesuarları suya batırmayınız. Dış gövdenin içine su veya başka sıvıların girmemesine dikkat ediniz.



Elektrik gerilimine karşı uyarı

Elektrikli parçalar üzerindeki çalışmalar sadece yetkili bir uzman şirket tarafından gerçekleştirilmelidir!



Uyarı

Boğulma tehlikesi!

Ambalaj malzemesini dikkatsizce etrafta bırakmayınız. Çocuklar için tehlikeli bir oyuncaca dönüşebilir.



Uyarı

Cihaz bir oyuncak değildir ve çocukların eline geçmemelidir.



Uyarı

Eğitimsiz kişiler tarafından amacına veya usulüne uygun olmayan şekilde kullanılması durumunda bu cihaz çeşitli tehlikelere neden olabilir! Personel niteliklerine dikkat ediniz!



Dikkat

Isı kaynaklarıyla aranızda yeterli mesafe bırakınız.

Not

Cihazda hasar oluşmasını önlemek için; cihazı aşırı sıcaklıklara, neme veya ıslanmaya maruz bırakmayınız.

Not

Cihazı temizlemek için sert temizlik maddeleri, aşındırıcı veya çözücü maddeler kullanmayınız.

Cihaz fonksiyonlarıyla ilgili tanıtıcı ve temel bilgiler

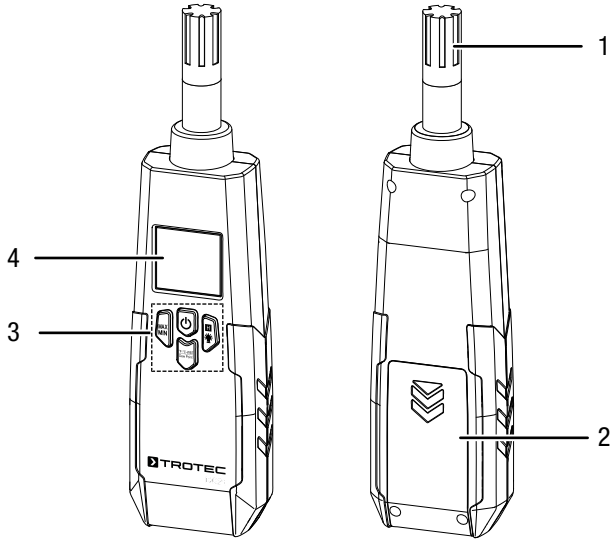
Cihaz açıklaması

BC21 termo higrometre ile iç alanların hem hava, çiyleşme eşiği ve yaş termometre sıcaklığı, hem de nemi belirlenebilir.

Ölçümlerin değerlendirilmesi için ayrıca bir Maks/Min fonksiyonu (minimum ve maksimum değer) ve güncel ölçüm değerini dondurma (Hold fonksiyonu) mevcuttur.

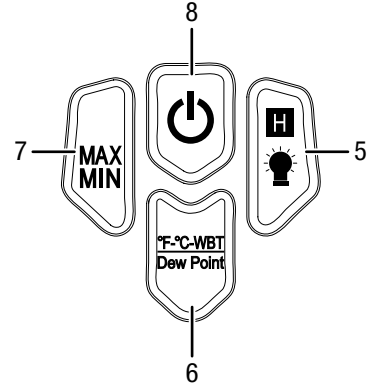
Ürün uzun süre kullanılmadığında otomatik kapanır.

Cihazın görünümü



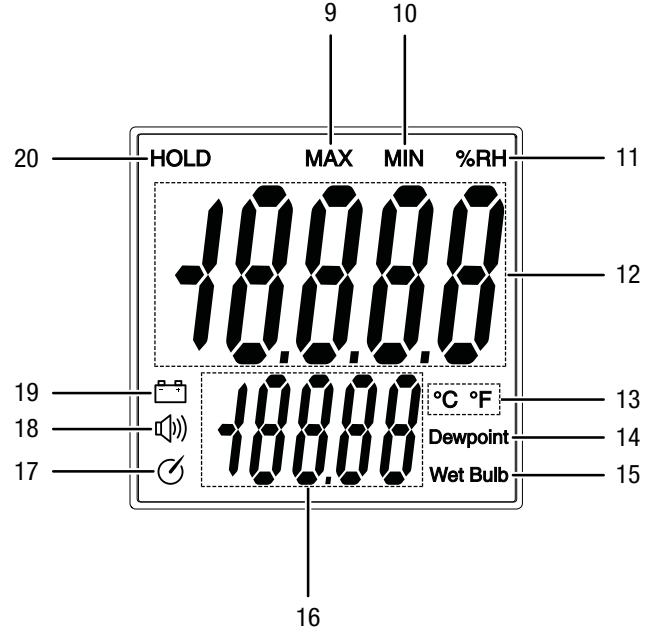
No.	Tanım
1	Ölçüm sensörü
2	Kapağıyla birlikte pil bölmesi
3	Kumanda elemanları
4	Ekran

Kumanda elemanları



No.	Tanım
5	HOLD/Licht (TUTMA/Işık) tuşu
6	Dew Point (Çiyleşme eşiği) tuşu
7	MAX/MIN (MAKS/MİN) tuşu
8	Açma/Kapama tuşu

Ekran



No.	Tanım
9	MAX (Maks) göstergesi
10	MIN (Min) göstergesi
11	% bağıl nem göstergesi
12	Ölçüm değeri göstergesi
13	Sıcaklık birimi göstergesi
14	Dew point sıcaklığı göstergesi
15	Wet Bulb (Islak termometre) göstergesi
16	Alt ölçüm değeri göstergesi
17	Kapatma otomatiği göstergesi
18	Alarm göstergesi
19	Pil göstergesi
20	HOLD (Tutma) göstergesi

Teknik bilgiler

Parametre	Değer
Model	BC21
Ağırlık	210 g
Ebatlar (Yükseklik x Genişlik x Derinlik)	230 mm x 55 mm x 32 mm
Sıcaklık	
Ölçüm aralığı	-30 ila 100 °C (-22 ila 199 °F)
Hassasiyet	±1 °C (±1,5 °F)
Ölçüm aralığı çözünürlüğü	0,1 °C (0,1 °F)
Çiğleşme eşiği sıcaklığı	
Ölçüm aralığı:	-30 ila 100 °C (-22 ila 199 °F)
Hassasiyet	±1 °C (±1,5 °F)
Ölçüm aralığı çözünürlüğü	0,1 °C (0,1 °F)
Islak termometre	
Ölçüm aralığı:	-30 ila 100 °C (-22 ila 199 °F)
Hassasiyet	±1 °C (±1,5 °F)
Ölçüm aralığı çözünürlüğü	0,1 °C (0,1 °F)
Nem	
Ölçüm aralığı:	% 0 ile 100 bağıl nem arasında (% 5 ila 95 bağıl nem arasında belirlenmiştir)
Hassasiyet	± % 2 bağıl nem (25 °C'de ve % 5 ila % 95 bağıl nemde)
Ölçüm aralığı çözünürlüğü	% 0,1 bağıl nem
Genel teknik bilgiler	
Ölçüm oranı	Saniyede 2,5 ölçüm
Tepki süresi	10 saniye (% 90 bağıl nem / 25 °C rüzgârsız)
Çalışma sıcaklığı	0 ila 50 °C, < % 80 bağıl nemde yoğuşma olmadan
Depolama sıcaklığı	-10 ila 60 °C, < % 80 bağıl nemde yoğuşma olmadan
Akım beslemesi	1 x pil 9 V blok
Cihazın kapatılması	Kullanılmaması durumunda yaklaşık 15 dakika sonra

Teslimat kapsamı

- 1 x BC21 cihazı
- 1 x pil 9 V blok
- 1 x kısa kılavuz

Taşıma ve nakliye sırasında dikkat edilecek hususlar

Not

Düzensiz olmayan bir şekilde depolar veya taşırsanız cihaz hasar görebilir. Cihazın taşınması ve depolanmasıyla ilgili bilgilere dikkat ediniz.

Taşıma

Cihaz, nakliye hasarlarına karşı korumak için üretici tarafından mümkün olan en iyi şekilde ambalajlanmıştır.

Depolama

Cihazı kullanmadığınız zamanlarda aşağıdaki depolama koşullarına uyunuz:

- Kuru ve donmaya ve ısıya karşı korunmuş
- Tozdan ve doğrudan güneş ışığından korunan bir yerde
- Depolama sıcaklığı teknik bilgilere uygun
- Pili cihazdan çıkartınız.

Bağlantı veya montaj

Mobil cihazlarda montaj gerekmez.

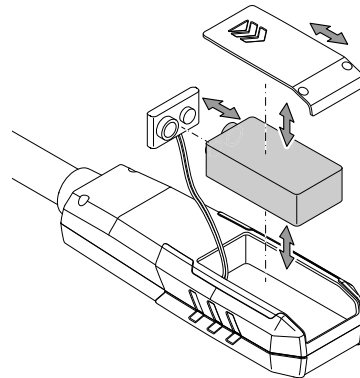
Kullanım

Pillerin takılması

Not

Cihazın yüzeyinin kuru ve cihazın kapatılmış olduğundan emin olunuz.

1. Pil bölmesi kapağını (2) ok yönünde iterek pil bölmesini açınız.
2. Pil bölmesi kapağını (2) çıkartınız.
3. Pili (1 x 9 V blok) kutupları doğru olacak şekilde pil bağlantı klipsine (21) bağlayınız.
4. Pili cihaza yerleştiriniz.
5. Pil bölmesi kapağını (2) cihaza doğru itiniz.



Cihazı çalıştırma ve ölçüm işlemi

1. *Açma/Kapama* tuşuna (8) basınız.
 - ⇒ Ekran açılır.
 - ⇒ Cihaz çalışmaya hazır durumdadır.
2. Cihazı ölçüm alanına doğru tutunuz.
 - ⇒ Stabil bir ölçüm değeri elde etmek için biraz bekleyiniz.

Not:

Soğuk bir yerden sıcak bir ortama geçiş durumunda cihazın iletken plakası üzerinde yoğuşma oluşabileceğine dikkat ediniz. Fiziksel olarak önlenemeyen bu oluşum, ölçümün yanlış olmasına neden olur. Bu durumda, ekran hiç ölçüm değeri göstermez veya yanlış ölçüm değerleri gösterir. Ölçüm yapmadan önce, cihaz değişen koşullara kendini ayarlayana kadar birkaç dakika bekleyiniz.

Ekran aydınlatmasının açılması ve kapatılması

1. *HOLD/Licht (TUTMA/Işık)* tuşuna (5) yaklaşık 3 saniye süreyle basınız.
 - ⇒ Ekran aydınlatması açılır.
2. *HOLD/Licht (TUTMA/Işık)* tuşuna (5) yaklaşık 3 saniye süreyle tekrar basınız.
 - ⇒ Ekran aydınlatması kapanır.

MAX/MIN (MAKS/MİN) fonksiyonunun ayarlanması

1. *MAX/MIN (MAKS/MİN)* tuşuna (7) basınız.
 - ⇒ Ekranda, MAX (Maks) göstergesi (9) belirir.
 - ⇒ *MAX/MIN (MAKS/MİN)* tuşuna (7) basıldığında yeni bir ölçüm başlatılır. Şimdi görüntülenen değer, referans değerdir.
 - ⇒ MAX (MAKS) fonksiyonu: Yeni başlatılan ölçüm aralığının maksimum değeri görüntülenir. Görüntülenen değer altındaki hiçbir değer gösterilmez.
2. *MAX/MIN (MAKS/MİN)* tuşuna (7) tekrar basınız.
 - ⇒ Ekranda, MIN (Min) göstergesi (10) belirir.
 - ⇒ *MAX/MIN (MAKS/MİN)* tuşuna (7) basıldığında yeni bir ölçüm başlatılır. Şimdi görüntülenen değer, referans değerdir.
 - ⇒ MIN fonksiyonu: Yeni başlatılan ölçüm aralığının minimum değeri görüntülenir. Görüntülenen değer üstündeki hiçbir değer gösterilmez.
3. Fonksiyonu sonlandırmak için *MAX/MIN (MAKS/MİN)* tuşuna (7) yaklaşık 2 saniye süreyle basınız.
 - ⇒ Ölçüm aralığı sıfırlanır.
 - ⇒ Güncel ölçüm değeri gösterilir.

HOLD (Tutma) fonksiyonunun ayarlanması

1. *HOLD/Licht (TUTMA/Işık)* tuşuna (5) basınız.
 - ⇒ Güncel değer tutulur.
2. *HOLD/Licht (TUTMA/Işık)* tuşuna (5) tekrar basınız.
 - ⇒ Ekranda, tekrar güncel ölçüm değeri görüntülenir.

Ölçüm fonksiyonlarının ayarlanması

Burada, alt ölçüm değeri göstergesinin (16) birimi ayarlanır.

1. *Dew Point (Çiyleşme eşiği)* tuşuna (6) basınız.
 - ⇒ Birim ve gösterge (13, 14, 15) değişir.
 - ⇒ Olası gösterge değerleri:

Birim	Açıklama
°C	Santigrat cinsinden sıcaklık göstergesi
°F	Fahrenheit cinsinden sıcaklık göstergesi
Wet Bulb (Islak termometre)	Islak termometre göstergesi
Dew Point (Çiyleşme eşiği)	Çiyleşme eşiği sıcaklık göstergesi

Kapatma

1. *Açma/Kapama* tuşuna (8) basınız.
 - ⇒ Cihaz kapanır.

Cihazın enerji tüketimi açısından verimli kullanımına ilişkin bilgiler

Gereksiz enerji tüketimini önlemek için, cihazın sadece gerçek kullanım süresi boyunca açık kalmasına dikkat ediniz. Mevcutsa, cihazın kapatma otomatüğinden faydalanınız.

Kullanıcının kendi yapabileceği bakım, onarım veya ürünün temizliğine ilişkin bilgiler

Pil değişimi

Ekrandaki (4) *Pil* göstergesi (19) yanarsa veya cihaz artık açılmıyorsa pilin değiştirilmesi gerekir. Bkz. Kullanım bölümü

Temizlik

Cihazı nemli, yumuşak, hav bırakmayan bir bezle temizleyiniz. Dış gövdenin içine nem girmemesine dikkat ediniz. Sprey, çözücü madde, alkol içeren temizleyiciler veya aşındırıcı maddeler kullanmayınız; bunun yerine bezi nemlendirmek için sadece temiz su kullanınız.

Onarım

Cihazda hiçbir değişiklik yapmayınız ve yedek parçaları kendi başınıza takmayınız. Onarım veya cihaz kontrolü için üreticiye başvurunuz.

Bakım, onarım ve kullanımda uyulması gereken kurallar



Uyarı

Dış gövdenin açılmasını gerektiren periyodik bakım çalışmaları ve onarımlarda Trotec müşteri servisine başvurunuz. Kurallara aykırı şekilde açılan cihazlar her türlü garanti kapsamı dışındadır ve garanti talepleri geçersiz olur.

Servis istasyonları

Aşağıdaki bilgiler sadece Türkiye için geçerlidir:

Trotec Endüstri Ürünleri Tic.Ltd.Sti.

Oruçreis Mh., Giyimkent Cd.,

14. Sok. No.61, Giyimkent Sitesi

34235 Esenler/İstanbul

Telefon: +90 212 438 56 55

Üretici ve ithalatçı firmanın unvanı, adres ve telefon numarası

İthalatçı (sadece Türkiye için geçerlidir):

Trotec Endüstri Ürünleri Tic.Ltd.Sti.

Oruçreis Mh., Giyimkent Cd.,

14. Sok. No.61, Giyimkent Sitesi

34235 Esenler/İstanbul

Telefon: +90 212 438 56 55

Faks: +90 212 438 56 51

Üretici:

Trotec GmbH

Grebener Straße 7

D-52525 Heinsberg

Telefon: +49 2452 962-400

Faks: +49 2452 962-200

E-posta: info@trotec.de

Kullanım sırasında insan veya çevre sağlığına tehlikeli veya zararlı olabilecek durumlara ilişkin uyarılar



Elektronik cihazlar evsel atık değildir ve Türkiye'de, elektrikli ve elektronik cihazlar hakkındaki Elektrikli ve Elektronik Teçhizat Atıkları Direktifi'ne (EETA) göre uzman bir tasfiye merkezine gönderilmelidir. Kullandıktan sonra lütfen bu cihazı geçerli yasal düzenlemelere uygun şekilde tasfiye ediniz.

Trotec GmbH

Grebener Str. 7
D-52525 Heinsberg

☎ +49 2452 962-400

☎ +49 2452 962-200

✉ info@trotec.com

www.trotec.com