

SV

BRUKSANVISNING  
TERMOHYGROMETER



## Innehållsförteckning

Information om bruksanvisningen.....	1
Säkerhet.....	2
Information om apparaten .....	3
Transport och lagring.....	7
Manövrering.....	7
Fel och störningar.....	9
Underhåll och reparation.....	10
Kassering .....	10

## Information om bruksanvisningen

### Symboler



#### Varning för elektrisk spänning

Denna symbol gör uppmärksam på att det finns risk för liv och hälsa pga. elektrisk spänning.



#### Varning

Detta signalord betecknar en risk med medelsvår riskgrad som kan leda till döden eller allvarliga personskador om den inte undviks.



#### Observera

Detta signalord betecknar en risk med låg riskgrad som kan leda till lätta eller mindre personskador om den inte undviks.

#### OBS!

Detta signalord betecknar viktig information (t.ex. materiella skador), men ingen risk för liv och lem.



#### Info

Hänvisningar med denna symbol hjälper dig att snabbt och säkert kunna utföra ditt arbete.



#### Följ anvisningen

Hänvisningar med denna symbol gör uppmärksam på att bruksanvisningen måste beaktas.

Aktuell bruksanvisning och EU-försäkran om överensstämmelse kan du ladda ner från följande länk:



BC25



<http://hub.trotec.com/?id=39585>

### Rättsligt meddelande

Denna publikation ersätter samtliga tidigare versioner. Ingen del av denna publikation får på något sätt reproduceras eller bearbetas, mångfaldigas eller spridas med elektroniska system, utan skriftligt medgivande av Trotec GmbH & Co. KG. Rätten till tekniska ändringar förbehålls. Med ensamrätt. Varumärken kommer att nämnas fritt utan ersättning i enlighet med den fria förfoganderätten och skrivs i enlighet med ägarens intentioner. Alla varumärken är registrerade.

Vi förbehåller oss rätten till konstruktionsändringar liksom ändringar när det gäller färg och form i produktionsförbättrande syfte.

Leveransomfånget kan avvika från det avbildade. Föreliggande dokument har tagits fram med största omsorg.

Trotec GmbH & Co. KG tar inte något ansvar för eventuella fel eller utelämnanden.

Beräkningarna av validerade mätresultat, slutsatser och därifrån avledda åtgärder ligger helt och hållet i användarens eget ansvar.

Trotec GmbH & Co. KG garanterar inte de beräknade mätvärdenas resp. mätresultatens riktighet.

Dessutom påtar sig Trotec GmbH & Co. KG inget ansvar för eventuella fel eller skador som uppstår på grund av att de beräknade mätvärdena används.

© Trotec GmbH & Co. KG

## Garanti och ansvar

Apparaten motsvarar de grundläggande säkerhets- och hälsokraven i relevanta EU-bestämmelser och har i fabriken flera gånger kontrollerats avseende felfri funktion.

Om det ändå skulle uppstå funktionsstörningar, kan du kontakta återförsäljaren eller avtalspartnern.

Om garantin tas i anspråk måste apparatnumret anges (se apparatens baksida).

Om tillverkarens specifikationer eller gällande lagar inte följs eller om egenmäktiga ändringar görs på apparaterna, ansvarar tillverkaren inte för de skador som uppstår till följd av detta. Ingrepp i apparaten eller obehörigt byte av reservdelar kan ha en negativ inverkan på produktens elektriska säkerhet och leder till att garantin upphör att gälla. All form av ansvar för sak- eller personskador som härleds till att apparaten inte nyttjas enligt informationen i denna bruksanvisning utesluts. Tekniska design- och konstruktionsändringar till följd av den kontinuerliga vidareutvecklingen och produktförbättringar förbehålls alltid utan föregående meddelande.

För skador till följd av icke ändamålsenlig användning påtar vi oss inget ansvar. Garantianspråken upphör då också att gälla.

## Säkerhet

**Läs noggrant igenom denna anvisning före idrifttagning / användning av apparaten och förvara den alltid i uppställningsplatsens/apparatens omedelbara närhet!**



### Varning

**Läs alla säkerhetsföreskrifter och anvisningar.**

Att inte iaktta säkerhetsföreskrifter och anvisningar kan orsaka elstötar, brand och / eller allvarliga personskador.

**Förvara alla säkerhetsföreskrifter och anvisningar på ett säkert ställe för framtida användning.**

Apparaten får användas av barn från 8 år och av personer med begränsad fysisk, sensorisk och mental förmåga, eller av personer utan nödvändiga erfarenheter och kunskaper, om de står under uppsikt och har instruerats om apparatens säkra användning och förstår de faror som är förbundna med detta. Barn får inte leka med apparaten. Rengöring och underhåll får inte genomföras av barn utan uppsikt.

- Använd inte apparaten i explosionsfarliga utrymmen.
- Använd inte apparaten i aggressiva atmosfärer.
- Apparaten får endast användas i torr omgivning och under inga omständigheter vid regn eller vid en relativ luftfuktighet som ligger över driftvillkoren.
- Skydda apparaten mot permanent direkt solljus.
- Ta inte bort några säkerhetstecken, klistermärken eller etiketter från apparaten. Håll alla säkerhetstecken, klistermärken och etiketter i läsbart skick.
- Öppna inte apparaten med ett verktyg.
- Beakta lagrings- och driftvillkoren (se kapitlet Tekniska data).

## Ändamålsenlig användning

Använd endast apparaten för mätning av temperatur- och luftfuktighetsmätningar inomhus eller utomhus vid lågt resp. försumbart solljus inom det mätområdet som anges i tekniska data. Beakta alla tekniska data och följ dem. För att använda apparaten på ett ändamålsenligt sätt ska endast tillbehör som kontrollerats av Trotec resp. reservdelar som kontrollerats av Trotec användas.

## Ändamålsenlig användning

Använd inte apparaten i explosionsfarliga områden eller för mätningar i vätskor eller på spänningsförande delar. För skador som uppkommer till följd av icke ändamålsenlig användning påtar sig Trotec inget ansvar. I detta fall kan inga garantianspråk ställas. Egenmäktiga konstruktionsändringar liksom till- eller ombyggnationer på apparaten tillåts inte.

## Personalkvalifikation

Personer som använder denna apparat måste:

- ha läst och förstått bruksanvisningen, särskilt kapitel Säkerhet.

## Restrisker



### Varning

Låt inte förpackningsmaterialet ligga framme på ett oaktsamt sätt. Det kan utgöra en farlig leksak för barn.



### Varning

Apparaten är inte en leksak och får inte hamna i barns händer.



### Varning

Det kan utgå faror från denna apparat om personer som inte undervisats använder den på ett felaktigt eller icke ändamålsenligt sätt! Beakta personalkvalifikationerna!

### OBS!

För att undvika skador på apparaten får den inte utsättas för extrema temperaturer, extrem luftfuktighet eller väta.

### OBS!

Använd inga starka rengöringsmedel, skurmedel eller lösningsmedel för att rengöra apparaten.

## Information om apparaten

### Beskrivning av apparaten

Medelst termohygrometern BC25 kan luft-, dagpunkts- och våtkulstemperaturen samt luftfuktigheten inomhus mätas.

För bedömning av mätningarna står dessutom en Max/Min-funktion (minimalt och maximalt värde), medelvärde samt frysning (Hold-funktion) av det aktuella mätvärdet till förfogande.

Dessutom kan indikatorerna värmeindex (HI) och den upplevda temperaturen (WBGT-index) mätas. En konfigurerbar larmfunktion varnar vid överskridning av ett bestämt värde.

En avstängningsautomatik när apparaten inte används skötar batterierna.

### Värmeindex

Värmeindexet, även kallat Humidex, är en indikator som utvecklades av US-amerikanen Steadman under 70-talet, som beskriver den sammanlagda inverkan av temperatur och (hög) luftfuktighet på den mänskliga kroppen.

Ju högre luftfuktigheten är, desto sämre resp. långsammare avdunstar fukten (svett) som avges över huden, eftersom den omgivande luften inte längre kan ta upp så mycket extra fukt.

Men endast genom denna avdunstning är den mänskliga organismen i stånd att speciellt vid extrem hetta eller fysiska ansträngningar, reglera sin temperatur så att kroppens kärntemperatur hålls på en sund nivå. Förlångsammats denna naturliga kylningsmekanism, kan kroppen inte längre avleda värmen som uppstår vilket leder till den så kallade värmestressen. Överhettning eller värmeslag kan bli följden.

Även utan fysisk ansträngning upplevs höga temperaturer i kombination med hög luftfuktighet (kvav värme) ofta som oangenäma, medan höga temperaturer vid låg luftfuktighet är absolut uthärdliga.

Svettning och den därmed förbundna kyleffekten är alltså livsviktiga och outhärdliga för det fysiska välbefinnandet både för människor och många djur.

## Wet Bulb Globe Temperature Index (WBGT-index)

Wet Bulb Globe Temperature Index är ett klimatindex, som redan under 50-talet utvecklades av US-armén, för att specificera det aktuella klimatets effekter på den mänskliga kroppen.

Till skillnad från värmeindexet, tar WBGT förutom lufttemperaturen (torrtemperatur) och luftfuktigheten även vindhastigheten och våtkuls- och strålningstemperaturen (globetemperatur) med i beräkningen vid bedömningen av värmebelastningen utomhus.

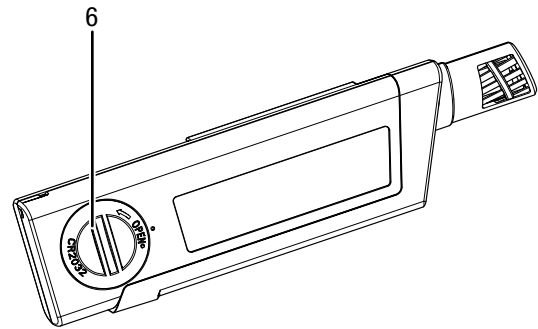
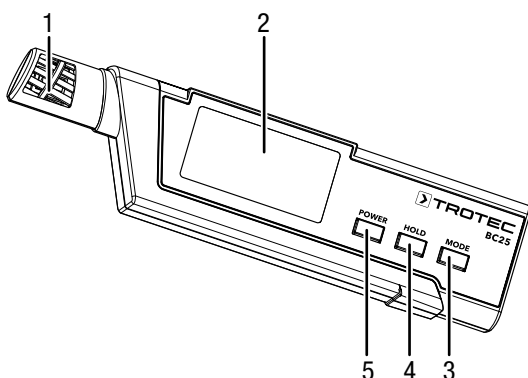
Våtkulstemperaturen (även kylgränstemperatur) är den lägsta temperaturen som kan uppnås enbart genom direkt avdunstningskyllning. Denna temperatur fastställs genom att en med destillerat vatten dränkt bomullsduk lindas kring mätpetsen resp. kvicksilverkulan på en termometer som sedan utsätts för omgivningen. Kyleffekten som uppnås genom vattnet som avdunstar, kan på så sätt mätas och simuleras för den svettande mänskliga kroppen under samma villkor.

Strålningstemperaturen som tillkommer, mäts på insidan av en mattsvart hålkula med tunn vägg (engelska globe), vilken reagerar på den infraröda värmestrålningen från solen.

För beräkningen av WBGT inomhus eller utomhus med försumbart solljus kan man utgå från att strålningstemperaturen har så gott som inget inflytande. I detta fall antas samma globetemperatur som omgivningstemperaturen.

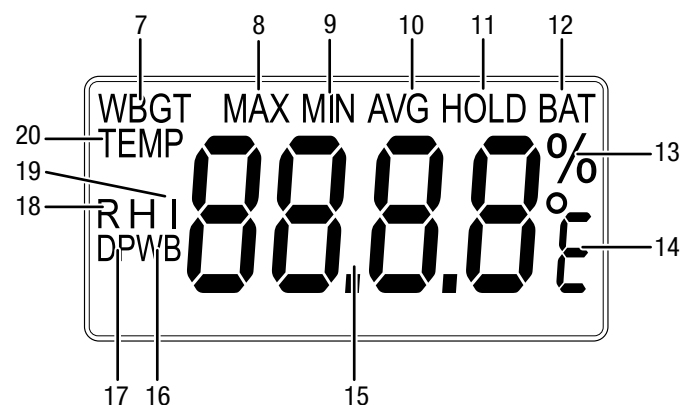
WBGT-indexet är alltså ytterligare en indikator för bestämningen av klimatets inverkan på den mänskliga organismen, men mycket mer detaljerad än värmeindexet, eftersom den tar fler parametrar med i beräkningen. Det har etablerats som internationell standard och beskrivs i ISO 7243 resp. DIN EN 27243.

## Apparatöversikt



Nr	Beteckning
1	Mätsensor
2	Display
3	Mode-knapp
4	Hold-knapp
5	På/Av-knapp
6	Batterifack med lock

## Display



Nr	Beteckning
7	Indikering för WBGT
8	Indikering för maximalvärde
9	Indikering för minimalvärde
10	Indikering för medelvärde
11	Indikering för HOLD
12	Indikering för batteristatus
13	Indikering för procent luftfuktighet
14	Indikering för enhet lufttemperatur °C / °F
15	Mätvärdesindikering
16	Indikering för våtkula
17	Indikering för daggpunkt
18	Indikering för relativ luftfuktighet
19	Indikering för HI
20	Indikator för temperatur

## Teknisk information

Parameter	Värde
Modell	BC25
Artikelnummer	3 510 205 008
Vikt	52 g
Mått (längd x bredd x höjd)	142 mm x 20 mm x 36 mm
<b>Temperatur</b>	
Mätområde	-20 °C till +50 °C eller -4 °F till 122 °F
Precision	±0,6 °C (-20 °C till +50 °C)
Mätområde upplösning	0,1 °C eller 0,1 °F
<b>Relativ luftfuktighet</b>	
Mätområde	0,0 % RF upp till 99,9 % RF
Precision	±3 % R.F. (10 % till 90 %) ±5 % R.F. (0 % till 10 % och 90 % till 99,9 %)
Mätområde upplösning	0,1 % R.F.
Reaktionstid	<15 sekunder
Skyddsklass	IP57
Driftvillkor	-20 °C till 50 °C, < 80 % R.F. (inte kondenserande)
Förvaringsvillkor	-10 °C till 50 °C, < 80 % R.F. (inte kondenserande)
Automatisk avstängning	efter ca 15 minuter
Energiförsörjning	1 x CR2032 batteri

## Leveransomfattning

- 1 x termohygrometer BC25
- 1 x batteri CR2032
- 1 x kortanvisning

## WBGT-index

I samband med t.ex. idrottsanläggningar anges allt oftare WBGT- och även HI-index som vägledning för en möjlig kroppslig belastning och motsvarande risker.

Färg på varningsflaggan	Risk	Verkan	WBGT °C	WBGT °F
Svart	Extrem	Överhettning	över 28 °C	över 82 °F
Röd	Hög		23 °C till 28 °C	73 °F till 82 °F
Gul	Moderat		18 °C till 22 °C	< 65 °F till 72 °F
Grön	låg	Underkylning	under 18 °C	under 65 °F
Vit	tilltagande		under 10 °C	under 50 °F

Källa: American College of Sports Medicine



### Info

Indexet är endast tänkt som informationsunderlag. Personliga uppfattningar och värmerelaterade effekter kan avvika.

## HI-index

	25%	30%	35%	40%	45%	50%	55%	60%	65%	70%	75%	80%	85%	90%	95%	100%
42°	48	50	52	55	57	59	62	64	66	68	71	73	75	77	80	82
41°	46	48	51	53	55	57	59	61	64	66	68	70	72	74	76	79
40°	45	47	49	51	53	55	57	59	61	63	65	67	69	71	73	75
39°	43	45	47	49	51	53	55	57	59	61	63	65	66	68	70	72
38°	42	44	45	47	49	51	53	55	56	58	60	62	64	66	67	69
37°	40	42	44	45	47	49	51	52	54	56	58	59	61	63	65	66
36°	39	40	42	44	45	47	49	50	52	54	55	57	59	60	62	63
35°	37	39	40	42	44	45	47	48	50	51	53	54	56	58	59	61
34°	36	37	39	40	42	43	45	46	48	49	51	52	54	55	57	58
33°	34	36	37	39	40	41	43	44	46	47	48	50	51	53	54	55
32°	33	34	36	37	38	40	41	42	44	45	46	48	49	50	52	53
31°	32	33	34	35	37	38	39	40	42	43	44	45	47	48	49	50
30°	30	32	33	34	35	36	37	39	40	41	42	43	45	46	47	48
29°	29	30	31	32	33	35	36	37	38	39	40	41	42	43	45	46
28°	28	29	30	31	32	33	34	35	36	37	38	39	40	41	42	43
27°	27	27	28	29	30	31	32	33	34	35	36	37	38	39	40	41
26°	26	26	27	28	29	30	31	32	33	34	34	35	36	37	38	39
25°	25	25	26	27	27	28	29	30	31	32	33	34	34	35	36	37
24°	24	24	24	25	26	27	28	28	29	30	31	32	33	33	34	35
23°	23	23	23	24	25	25	26	27	28	28	29	30	31	32	32	33
22°	22	22	22	22	23	24	25	25	26	27	27	28	29	30	30	31

till 29 °C	inga besvär
30 °C till 34 °C	lätta besvär
35 °C till 39 °C	Se upp! Minimera tunga kroppsliga ansträngningar
40 °C till 45 °C	Varning! Undvik kroppsliga ansträngningar
46 °C till 53 °C	Fara! Överhettning, ställ in alla aktiviteter
över 54 °C	Fara! Värmeslag med möjlig dödlig utgång
Källa: www.eurometeo.com	



### Info

Indexet är endast tänkt som informationsunderlag.  
Personliga uppfattningar och värmerelaterade effekter  
kan avvika.

## Transport och lagring

### OBS!

Apparaten kan skadas om den förvaras eller transporteras osakkunnigt. Läs informationen om apparatens transport och förvaring.

### Transport

För transporten av apparaten ska en lämplig väska användas för att skydda apparaten från yttre inverkan.

### Lagring

Följ följande förvaringsvillkor när apparaten inte används:

- torrt och skyddat mot frost och hetta.
- på en plats skyddad mot damm och direkt solljus.
- eventuellt ska ett skydd användas för att skydda mot damm.

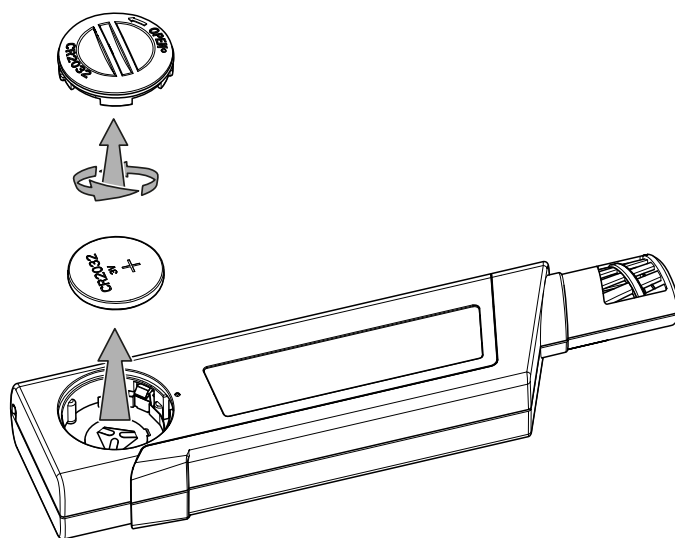
## Manövrering

### Sätta i/byta ut batterier

#### OBS!

Försäkra dig om att ytan på apparaten är torr och att apparaten är avstängd.

1. Öppna batterifacket genom att skruva upp det med ett lämpligt hjälpmedel (t.ex. ett mynt).
2. Ta av batterifackets lock.
3. Sätt i batteriet (1 x CR2032-batteri) med polerna åt rätt håll i batterifacket.
4. Skruva åter på locket på batterifacket.



### Sätta igång och genomföra mätning

#### Information:

Beakta att om man flyttar apparaten från en kall till en varm miljö kan följden bli att det bildas kondens på apparatens ledarkretskort. Denna fysikaliska effekt som inte kan undvikas ger en förfalskad mätning. Displayen visar i detta fall inga eller felaktiga mätvärden. Vänta i några minuter tills apparaten har ställt in sig på de förändrade villkoren innan mätningen genomförs.

1. Tryck på På-/Av-knappen (5).
  - ⇒ Displayen sätts på och apparaten är redo för drift.
  - ⇒ Indikatorn *TEMP* (20) och aktuellt mätvärde för temperaturen visas.
2. Rikta apparaten mot mätområdet.
  - ⇒ Vänta en stund för att få ett stabilt mätvärde.



## Välj mätläge

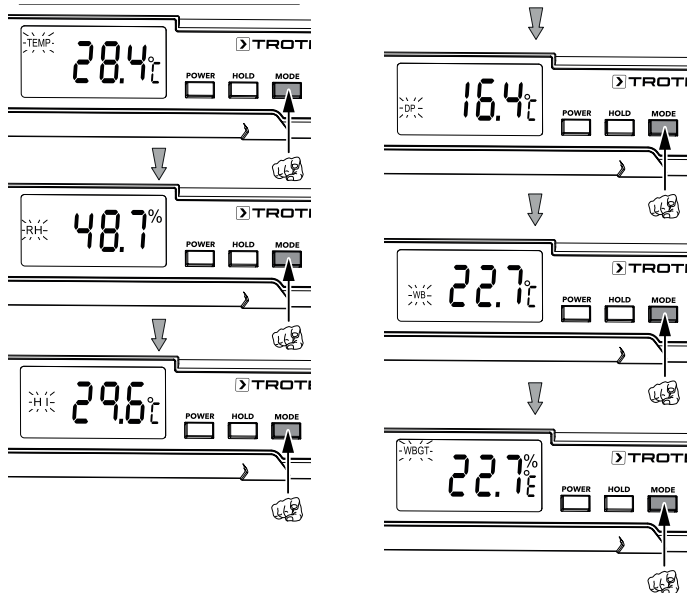
Apparaten visar efter påslagningen temperaturen (indikator *TEMP*, 20).

Följande mätlägen står till förfogande:

Mätläge	Beskrivning
<i>TEMP</i>	Omgivningstemperatur
<i>RH</i>	Relativ luftfuktighet
<i>HI</i>	Värmeindex
<i>DP</i>	Daggpunkttemperatur
<i>WB</i>	Våtkulstemperatur
<i>WBGT</i>	Wet Bulb Globe Temperature-index ( <i>WBGT</i> -index)

Gör enligt följande för att ställa in mätläget:

- Tryck på *Mode*-knappen (3) tills önskat mätläge visas i displayen.



## Ställa in HOLD-funktionen

- Tryck på *Hold*-knappen (4).  
⇒ Det aktuella värdet sparas.
- Tryck åter på *Hold*-knappen (4).  
⇒ Displayen visar det aktuella mätvärdet på nytt.

## Ställa in MAX/MIN/AVG-funktion



### Info

Dessa funktionerna kan bara användas i mätlägena *TEMP* och *RH*.

Du kan låta visa det högsta, det lägsta eller det mellersta värdet för temperatur eller relativ luftfuktighet för det aktuella mätintervallet.

Gör på följande sätt:

- Tryck kort på På-/Av-knappen (5).  
⇒ Indikeringen *MAX* (8) visas på displayen.  
⇒ Displayen visar nu det högsta värdet på temperaturen och luftfuktigheten som mättes sedan apparaten sattes på i valt mätläge.
- Tryck åter på På-/Av-knappen (5).  
⇒ Indikeringen *MIN* (9) visas på displayen.  
⇒ Displayen visar nu det lägsta värdet på temperaturen och luftfuktigheten som mättes sedan apparaten sattes på.
- Tryck åter på På-/Av-knappen (5).  
⇒ Visningen *AVG* (10) visas på displayen.  
⇒ Displayen visar nu det mellersta värdet på temperaturen och luftfuktigheten som mättes sedan apparaten sattes på.
- Tryck åter på På-/Av-knappen (5).  
⇒ Displayen visar det aktuella mätvärdet på nytt.

## Ställa om enhet °C/°F

Temperaturen som visas när den lämnar fabriken är i °C.

Gör enligt följande för att koppla om enheten för temperatur:

- Koppla från apparaten genom att hålla På-/Av-knappen (5) nertryckt i ca. 5 sekunder.
- Tryck samtidigt på På-/Av-knappen (5) och *Mode*-knappen (3).  
⇒ På displayen visas aktuellt valt enhet °C eller °F.
- Tryck på *Mode*-knappen (3), för att ställa om enheten.
- Tryck sedan på På-/Av-knappen (5) tills displayen åter visar mätvärdet för temperaturen.

### Konfigurera larm för HI- och WBGT-index.

Du kan definiera värden för HI- och WBGT-index, så att ett larm utlöses då dessa överskrids. Från fabriken är denna larmfunktion avaktiverad.

Gör enligt följande för att konfigurera larmfunktionen:

1. Koppla från apparaten genom att hålla På-/Av-knappen (5) nertryckt i ca. 5 sekunder.
2. Tryck samtidigt på På-/Av-knappen (5) och *Mode*-knappen (3).
  - ⇒ På displayen visas aktuellt vald enhet °C eller °F.
3. Tryck åter på På-/Av-knappen (5).
  - ⇒ På displayen visas indikeringen *HI* och meddelandet *A-of*.
4. Tryck på *Mode*-knappen (3), för att aktivera (*A-on*) eller avaktivera (*A-of*) larmfunktionen för HI-indexet.
5. Tryck på På-/Av-knappen (5) för att spara inställningen.
  - ⇒ Vid aktiverad larmfunktion för HI-indexet kan nu larmvärdet fastställas. Om larmfunktionen är avaktiverad, gå vidare till steg 8.
6. Tryck på *Mode*-knappen (3) för att öka larmvärdet i steg om 0,1.  
Håll *Mode*-knappen nedtryckt (3) för att öka värdet snabbare resp. i större steg.
7. Tryck på På-/Av-knappen (5) för att spara larmvärdet för HI-indexet.
  - ⇒ På displayen visas indikeringen *WBGT* och meddelandet *A-of*.
8. Tryck på *Mode*-knappen (3), för att aktivera (*A-on*) eller avaktivera (*A-of*) larmfunktionen för WBGT-indexet.
  - ⇒ Vid aktiverad larmfunktion för WBGT-indexet kan nu larmvärdet fastställas.
9. Tryck på *Mode*-knappen (3) för att öka larmvärdet i steg om 0,1.  
Håll *Mode*-knappen nedtryckt (3) för att öka värdet snabbare resp. i större steg.
10. Tryck på På-/Av-knappen (5) för att spara larmvärdet för WBGT-indexet.
  - ⇒ Displayen visar det aktuella mätvärdet på nytt.
  - ⇒ De valda inställningarna har sparats.

### Avstängningsautomatik

Från fabriken är avstängningsautomatiken aktiverad. Apparaten stängs av efter 15 minuters inaktivitet.

För att avaktivera avstängningsautomatiken gör man på följande sätt:

1. Koppla från apparaten genom att hålla På-/Av-knappen (5) nertryckt i ca. 5 sekunder.
2. Tryck samtidigt på På-/Av-knappen (5) och *Hold*-knappen (4), tills meddelandet *S-no* visas i displayen.
  - ⇒ Avstängningsautomatiken är permanent avaktiverad.



#### Info

Om du stänger av apparaten manuellt, återställs inställningen för avstängningsautomatiken, dvs. vid nästa påsättning är avstängningsautomatiken åter aktiverad.

### Avstängning

Vid aktiverad avstängningsautomatik stängs apparaten av efter 15 minuter om den inte används.

1. Tryck på På-/Av-knappen (5) i ca 5 sekunder.
  - ⇒ Apparaten stängs av.

### Fel och störningar

I mätvärdesindikeringen (15) kan följande felmeddelanden visas:

Fel-nr.	Orsak	Avhjälpning
E-2	Fuktighetssensor defekt	Kontakta kundservice.
E-3	Temperatursensor defekt	
E-4	Drifttemperatur för hög	
E-5	Drifttemperatur för låg	
E-6	Hårdvarufel	

## Underhåll och reparation

### Rengöring

Rengör apparaten med en fuktig, mjuk och luddfri trasa. Se till att det inte tränger in fukt i huset. Använd inga sprayer, lösningsmedel, alkoholhaltiga rengöringsmedel eller skurmedel, utan endast rent vatten för att fukta trasan.

### Reparation

Gör inga ändringar på apparaten och montera inga reservdelar. Kontakta tillverkaren för reparation eller kontroll av apparaten.

### Byta batteri

Ett batteribyte är nödvändigt om indikeringen för batteristatus blinkar eller om apparaten inte längre kan sättas på (se kapitel Sätta i batterier).

## Kassering



Symbolen med en överstruken soptunna på avfall från elektrisk eller elektronisk utrustning innebär att denna inte får kasseras i hushållssoporna. För kostnadsfri återlämning finns lokala uppsamlingsplatser för avfall från elektrisk eller elektronisk utrustning till förfogande. Adresserna finns att få hos de lokala myndigheterna. Du kan även få mer information om av oss tillhandahållna återlämningsanläggningar på vår webbsida [www.trotec24.com](http://www.trotec24.com).

Genom den separata uppsamlingen av avfall från elektrisk och elektronisk utrustning ska återanvändning, materialåtervinning resp. andra former av återvinning av avfallsutrustning såväl som negativa följder på miljön och människors hälsa vid kassering av eventuella farliga ämnen i utrustningen undvikas.

Du är ansvarig för radering av eventuella personuppgifter som kan finnas tillgängliga på den utrustning som ska kasseras.

Trotec GmbH & Co. KG

Grebener Str. 7  
D-52525 Heinsberg

☎ +49 2452 962-400

☎ +49 2452 962-200

✉ [info@trotec.com](mailto:info@trotec.com)

[www.trotec.com](http://www.trotec.com)