

HU

EREDETI HASZNÁLATI  
UTASÍTÁS FORDÍTÁSA  
TERMO-HIGROMÉTER



## Tartalomjegyzék

Tudnivalók a használati utasításhoz .....	2
Biztonság .....	2
Információk a készülékről .....	4
Szállítás és tárolás .....	8
Kezelés .....	8
Karbantartás és javítás .....	10
Ártalmatlanítás .....	11

## Tudnivalók a használati utasításhoz

### Jelképek



#### Figyelmeztetés villamos feszültségre

Ez a jelkép arra hívja fel a figyelmet, hogy villamos feszültség miatt személyek életét és egészségét fenyegető veszélyek állnak fenn.



#### Figyelmeztetés

Ez a figyelmeztetés közepes kockázati fokú veszélyeztetést jelöl, aminek - ha nem hárítja el - halálos kimenetelű vagy súlyos személyi sérülés lehet a következménye.



#### Vigyázat

Ez a figyelmeztetés alacsony kockázati fokú veszélyeztetést jelöl, aminek - ha nem hárítja el - csekély vagy mérsékelt személyi sérülés lehet a következménye.

#### Utalás

Ez a figyelmeztetés fontos információkra (pl. anyagi károokra) hívja fel a figyelmet, de nem utal veszélyeztetésekre.



#### Infó

Az ezzel a jelképpel megjelölt hivatkozások segítik Önt tevékenységeinek gyors és biztos végrehajtásában.



#### Tartsa be az utasítást

Az ezzel a jelképpel megjelölt hivatkozások arra hívják fel a figyelmet, hogy figyelembe kell venni a használati utasítást.

Ennek az útmutatónak az aktuális változatát és az EU-megfelelőségi nyilatkozatot a következő linkről tudja letölteni:



BC25



<https://hub.trotec.com/?id=39585>

## Biztonság

**Olvassa el gondosan ezt az útmutatót a készülék üzembe helyezése/használatá előtt és tartsa az útmutatót mindig a felállítási hely közvetlen közelében, ill. a készüléken!**



### Figyelmeztetés

**Olvasson el minden biztonságtechnikai útmutatót és utasítást.**

A biztonságtechnikai útmutató és utasítások betartásánál elkövetett mulasztások áramütést, tüzet és/vagy súlyos sérülést okozhatnak.

**Őrizze meg a biztonságtechnikai útmutatót és utasítást a későbbiekre is.**

- Ne üzemeltesse és ne állítsa fel a készüléket robbanásveszélyes helyiségekben vagy területeken.
- Ne üzemeltesse a készüléket agresszív atmoszférában.
- Ne merítse a készüléket víz alá. Ne hagyja, hogy folyadék jusson a készülék belsejébe.
- A készüléket csak száraz környezetben szabad használni, semmi esetre sem esőben vagy az üzemi feltételektől magasabb relatív páratartalom mellett.
- Védje a készüléket folyamatos közvetlen napsugárzástól.
- Ne tegye ki a készüléket erős vibráció hatásának.
- Ne távolítsa el biztonsági jelöléseket, matricákat vagy címkéket a készülékről. Tartsa a biztonsági jelöléseket, matricákat és címkéket olvasható állapotban.
- Ne nyissa fel a készüléket.
- Ne töltsön soha olyan elemeket, amik nem tölthetők fel újra.
- Különböző típusú elemeket, valamint új és használt elemeket nem szabad együtt használni.
- Helyezze az elemeket a helyes polaritásnak megfelelően az elemtartó rekeszbe.
- Vegye ki a lemerült elemeket a készülékből. Az elemek a környezetre veszélyes anyagokat tartalmaznak. Az elemeket a nemzeti törvényeknek megfelelően ártalmatlanítsa (lásd az Ártalmatlanítás fejezetet).

- Vegye ki az elemeket a készülékből, ha hosszabb időn keresztül nem használja a készüléket.
- Soha ne zárja rövidre a tápkapcsokat az elemtartó rekeszben.
- Ne nyelje le az elemeket! Az elem lenyelése esetén az 2 órán belül súlyos belső égést/marást okozhat! A marás halálhoz vezethet!
- Ha azt hiszi, hogy lenyeltek egy elemet, vagy más úton valaki testébe jutott, azonnal forduljanak orvoshoz!
- Tartsa távol gyermekektől az új és használt elemeket, valamint a nyitott elemtartó rekeszt.
- Vegye figyelembe a tárolási és üzemeltetési feltételeket (lásd "Műszaki adatok").

### Rendeltetésszerű használat

A készüléket kizárólag hőmérséklet és a levegő páratartalmának mérésére használja beltéren vagy kültéren, alacsony, ill. elhanyagolható napsugárzás mellett, a műszaki adatokban megadott méréstartományon belül. A használat során vegye figyelembe és tartsa be a műszaki adatokat.

A készülék rendeltetésszerű használatához kizárólag a Trotec által bevizsgált tartozékokat, ill. alkatrészeket alkalmazzon.

### Előre látható helytelen alkalmazás

Ne használja a készüléket robbanásveszélyes területeken vagy folyadékokban vagy feszültségvezető részekben történő méréshez. Trotec nem vállal felelősséget azokért a károkért, amelyek nem rendeltetésszerű használatból származnak. A jótállási igények ebben az esetben megszűnnek. A készülék önhatalmú szerkezeti megváltoztatása, valamint a rá- és átépítés tilos.

### Személyi képesítés

Azoknak a személyeknek, akik ezt a készüléket használják:

- el kellett olvasniuk és meg kellett érteniük a használati utasítást, különösen a biztonságra vonatkozó fejezetet.

### Egyéb veszélyek



#### Figyelmeztetés villamos feszültségre

A házba bejutó folyadékok miatt rövidzárlat veszélye áll fenn!

Ne mártsa a készüléket és a tartozékot vízbe. Figyeljen arra, hogy ne jusson víz vagy más folyadék a házba.



#### Figyelmeztetés villamos feszültségre

Csak meghatalmazott szaküzem végezhet munkát az elektromos alkatrészekben!



#### Figyelmeztetés

Fulladásveszély!

Ne hagyja a csomagolóanyagot gondatlanul szanaszét heverni. Gyermekek kezében veszélyes játékszerré változhat.



#### Figyelmeztetés

A készülék nem játékszer és gyermekek kezébe nem való.



#### Figyelmeztetés

A készülék veszélyt jelenthet, ha nem betanított személyek szakszerűtlenül vagy nem a rendeltetésének megfelelően használják! Vegye figyelembe a személyi képesítéseket!



#### Vigyázat

Tartson kellő távolságot hőforrásoktól.

#### Utalás

Károsodás elkerülése érdekében ne tegye ki a készüléket szélsőséges hőmérsékleteknek, páratartalomnak vagy nedvességnek.

#### Utalás

Ne használjon a készülék tisztításához erős tisztítószeret, súroló- vagy oldószereket.

## Információk a készülékről

### Készülékleírás

A BC25 termo-higrométer segítségével egyaránt lehet mérni beltéren a levegő-hőmérsékletet, a harmatpontot és a nedvesgömb-hőmérsékletet, ill. a páratartalmat.

A mérések értékeléséhez ezenkívül max/min funkció (minimum- és maximumérték), átlag, valamint az aktuális mért érték befagyasztása (hold funkció) áll rendelkezésre.

Ezenkívül mérhetők a hőindex (HI) és az érzett hőmérséklet (WBGT index) indikátorok. Egy meghatározott érték túllépése esetén konfigurálható riasztó funkció figyelmeztet.

Ha a készülék használaton kívül van, lekapcsoló automatika kíméli az elemet.

### Hőindex

A hőindex, Humidex-nek is nevezik, az amerikai egyesült államokbeli Steadman által az 1970-es években kifejlesztett indikátor, ami leírja a hőmérséklet és a (magas) páratartalom egyesített befolyását az emberi testre.

Minél magasabb a relatív páratartalom, annál rosszabban, ill. lassabban párolog el a bőrön át leadott nedvesség (izzadság), mivel a környező levegő csak kevés további nedvességet tud felvenni.

Viszont az emberi szervezet csak ennek a párologtatásnak a segítségével képes arra, hogy különösen nagy hőségben vagy fizikai igénybevétel esetén a hőháztartását úgy szabályozza, hogy a test maghőmérséklete egészséges mértékű maradjon. Ha ez a természetes hűtési mechanizmus lelassulva játszódik le, a test a keletkező hőt már nem tudja megfelelően elvezetni, ami úgynevezett hőségstresszhez vezet. A túlmelegedés vagy hőséguta egészségi következményekkel járhat.

Ezért a magas hőmérsékleteket magas páratartalommal párosulva (fülledt hőség) már fizikai megerőltetés nélkül általában kellemetlennek találjuk, ezzel szemben a magas hőmérsékletek alacsony páratartalom esetén mindenképpen elviselhetők.

Így az izzadás és az ezzel járó hűtőhatás mind az ember, mind sok emlősállat számára létfontosságú és a testi jó közérzet szempontjából nélkülözhetetlen.

### Wet Bulb Globe Temperature Index (WBGT index)

A Wet Bulb Globe Temperature Index egy összesített klímamértéket takar, amit az USA hadserege már az 1950-es években kifejlesztett, hogy részleteiben meghatározza a mindenkori aktuális klíma hatását az emberi szervezetre.

A hőindexszel ellentétben a WBGT a levegőhőmérséklet (száraz hőmérséklet) és a páratartalom mellett a szélesebbesre, a nedvesgömb- és a sugárzási hőmérsékletre (Globe hőmérséklet) is vonatkozik a szabadban jelentkező hőterhelés értékeléséhez.

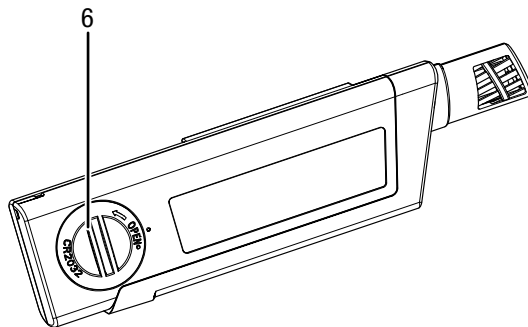
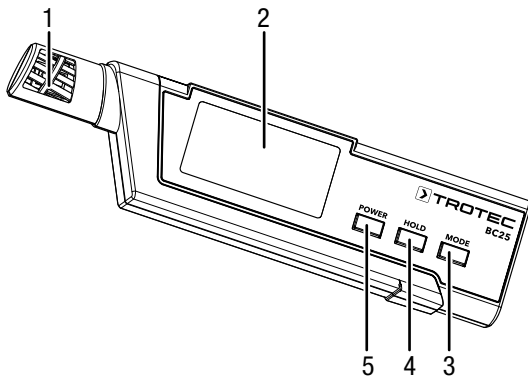
A nedves gömb hőmérséklet (hűtési határhőmérsékletnek is nevezik) az a legalacsonyabb hőmérséklet, ami egyedül közvetlen párologtató hűtéssel elérhető. Ennek mérése egy desztillált vízzel átitatott pamut kendővel történik, amit egy hőmérő mérőcsúcsa, ill. higanygömbje köré tekernek és ezt kiteszik a környezet hatásának. Az elpárolgó víz által elért hűtőhatás így mérhető és az izzadó emberi testre ilyen feltételek mellett szimulálható.

Az ezt a hatást szintén befolyásoló sugárzási hőmérsékletet egy vékonyfalú mattfekete üreges gömb (angolul Globe) belsejében mérik, ami reagál a nap által kibocsátott infravörös hőszugárzásra.

A WBGT számításához beltéren vagy kültéren elhanyagolható napsugárzásnál abból indulhatunk ki, hogy a sugárzási hőmérsékletnek gyakorlatilag nincs befolyása. Ebben az esetben a globe-hőmérsékletet a környezeti hőmérséklettel azonosnak feltételezzük.

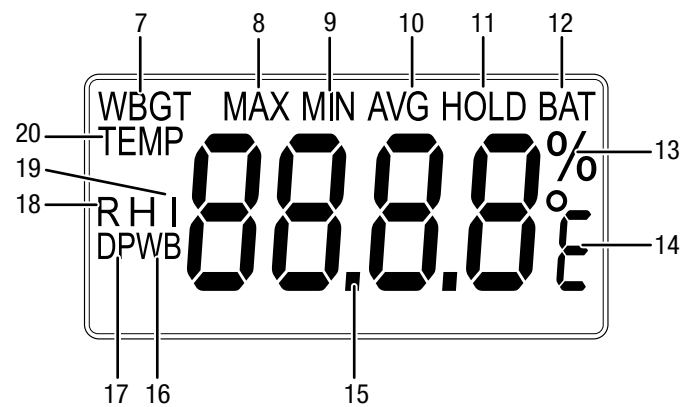
A WBGT index így az emberi szervezetre gyakorolt klímabefolyás megállapításának további indikátora, de még nagyobb információtartalommal, mint a hőindex, mivel további paramétereket von be a számításba. Leírása elfogadott nemzetközi szabványként az ISO 7243-ban, ill. a DIN EN 27243-ban található.

## Készülék bemutatása



Sz.	Megnevezés
1	Mérőszenzor
2	Kijelző
3	Mode gomb
4	Hold gomb
5	BE/KI gomb
6	Elemtartó fedéllel

## Kijelző



Sz.	Megnevezés
7	WBGT kijelzés (Wet Bulb Globe Temperature index)
8	Maximumérték kijelzés
9	Minimumérték kijelzés
10	Átlagérték kijelzés
11	HOLD kijelzés
12	Elemállapot kijelzés
13	Páratartalom kijelzés százalékban
14	Levegőhőmérséklet mértékegységének kijelzése: °C / °F
15	mért érték kijelzés
16	Nedvesgömb kijelzés
17	Harmatpont kijelzés
18	Relatív páratartalom kijelzés
19	HI kijelzés (hőindex)
20	Hőmérséklet kijelzés

## Műszaki adatok

Paraméter	Érték
Modell	BC25
Cikkszám	3.510.205.008
Súly	52 g
Méreték (hosszúság x szélesség x magasság)	142 mm x 20 mm x 36 mm
<b>Hőmérséklet</b>	
Méréstartomány	-20 °C-tól +50 °C-ig vagy -4 °F-tól 122 °F-ig
Pontosság	±0,6 °C (-20 °C-tól +50 °C-ig)
Méréstartomány felbontása	0,1 °C vagy 0,1 °F
<b>Relatív páratartalom</b>	
Méréstartomány	0,0 % rH-tól 99,9 % rH-ig
Pontosság	±3 % rH (10 %-tól 90 %-ig) ±5 % rH (0 %-tól 10 %-ig és 90 %-tól 99,9 %-ig)
Méréstartomány felbontása	0,1 % rH
Reakcióidő	<15 másodperc
Védettség	IP57
Üzemi feltételek	-20 °C-tól 50 °C-ig, <80 % rH (nem kondenzálódó)
Tárolási feltételek	-10 °C-tól 50 °C-ig, <80 % rH (nem kondenzálódó)
Automatikus lekapcsolás	kb. 15 perc után
Energiaellátás	1 x CR2032 elem

## Szállítási terjedelem

- 1 x BC25 termo-higrométer
- 1 x rövid útmutató

## WBGT index

Például sportesemények alkalmával a WBGT és a HI index is egyre gyakrabban adják meg tájékozódásra a lehetséges fizikai terhelést és az ezzel járó veszélyeket illetően.

Figyelmeztető zászló színe	Kockázat	Kihatás	WBGT °C	WBGT °F
Fekete	szélsőséges	túlhevülés	28 °C fölött	82 °F fölött
Piros	magas		23 °C-tól 28 °C-ig	73 °F-tól 82 °F-ig
Sárga	mérsékelt		18 °C-tól 22 °C-ig	65 °F-tól 72 °F-ig
Zöld	csekély		18 °C alatt	65 °F alatt
Fehér	növekvő	meghűlés	10 °C alatt	50 °F alatt

Forrás: American College of Sports Medicine



## Infó

Az index csupán információ alapjaként szolgál. A személyes érzetek és a hő okozta khatások ettől eltérhetnek.

## HI index

	25%	30%	35%	40%	45%	50%	55%	60%	65%	70%	75%	80%	85%	90%	95%	100%
42°	48	50	52	55	57	59	62	64	66	68	71	73	75	77	80	82
41°	46	48	51	53	55	57	59	61	64	66	68	70	72	74	76	79
40°	45	47	49	51	53	55	57	59	61	63	65	67	69	71	73	75
39°	43	45	47	49	51	53	55	57	59	61	63	65	66	68	70	72
38°	42	44	45	47	49	51	53	55	56	58	60	62	64	66	67	69
37°	40	42	44	45	47	49	51	52	54	56	58	59	61	63	65	66
36°	39	40	42	44	45	47	49	50	52	54	55	57	59	60	62	63
35°	37	39	40	42	44	45	47	48	50	51	53	54	56	58	59	61
34°	36	37	39	40	42	43	45	46	48	49	51	52	54	55	57	58
33°	34	36	37	39	40	41	43	44	46	47	48	50	51	53	54	55
32°	33	34	36	37	38	40	41	42	44	45	46	48	49	50	52	53
31°	32	33	34	35	37	38	39	40	42	43	44	45	47	48	49	50
30°	30	32	33	34	35	36	37	39	40	41	42	43	45	46	47	48
29°	29	30	31	32	33	35	36	37	38	39	40	41	42	43	45	46
28°	28	29	30	31	32	33	34	35	36	37	38	39	40	41	42	43
27°	27	27	28	29	30	31	32	33	34	35	36	37	38	39	40	41
26°	26	26	27	28	29	30	31	32	33	34	34	35	36	37	38	39
25°	25	25	26	27	27	28	29	30	31	32	33	34	34	35	36	37
24°	24	24	24	25	26	27	28	28	29	30	31	32	33	33	34	35
23°	23	23	23	24	25	25	26	27	28	28	29	30	31	32	32	33
22°	22	22	22	22	23	24	25	25	26	27	27	28	29	30	30	31

29 °C-ig	panaszmentes
30 °C-tól 34 °C-ig	enyhe panaszok
35 °C-tól 39 °C-ig	Vigyázat: Minimális mértékűre kell csökkenteni a nehéz fizikai megerőltetést
40 °C-tól 45 °C-ig	Figyelmeztetés: Kerülni kell a fizikai megerőltetést
46 °C-tól 53 °C-ig	Veszély: Túlhevülés, minden tevékenységet be kell szüntetni
54 °C fölött	Veszély: Esetleg halálos kimenetelű hőguta
Forrás: <a href="http://www.eurometeo.com">www.eurometeo.com</a>	



### Infó

Az index csupán információ alapjaként szolgál. A személyes érzetek és a hő okozta khatások ettől eltérhetnek.

## Szállítás és tárolás

### Utalás

Ha a készüléket szakszerűtlenül tárolja vagy szállítja, a készülék megsérülhet.

Vegye figyelembe a készülék szállítására és tárolására vonatkozó információkat.

### Szállítás

A készülék külső hatások elleni védelmére használja a szállításhoz az alaptartozékként kapott táskát.

### Tárolás

Ha nem használja a készüléket, tartsa be a következő tárolási feltételeket:

- szárazon, fagytól és hőségtől védve
- portól és közvetlen napsugárzástól védett helyen
- esetleg műanyag takaróval védve a por behatolása ellen
- a tárolási hőmérséklet megfelel a Műszaki adatoknak
- Vegye ki az elemet a készülékből.

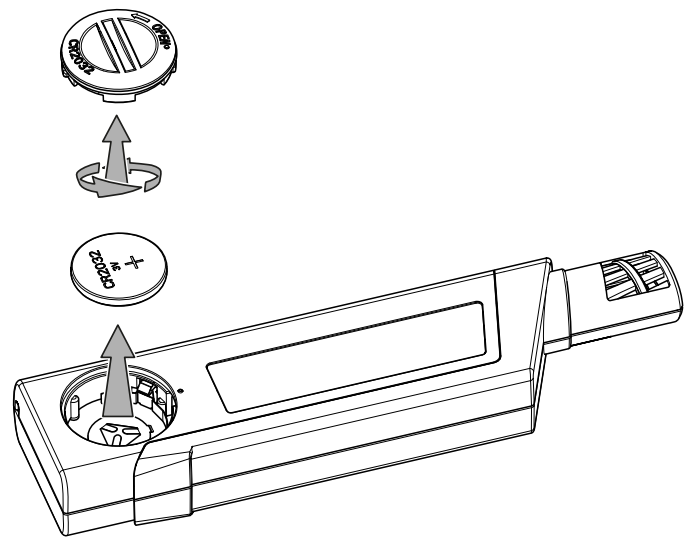
## Kezelés

### Elem behelyezése / cseréje

#### Utalás

Győződjön meg róla, hogy a készülék felülete száraz és a készülék ki van kapcsolva.

1. Nyissa az elemrekeszt úgy, hogy megfelelő segédeszközzel (pl. egy érmével) kicsavarozza.
2. Vegye le az elemrekesz fedelét.
3. Tegye az elemet (1 x CR2032 elem) helyes pólusozással az elemrekeszbe.
4. Csavarozza vissza a fedelet az elemrekeszre.



### Bekapcsolás és mérés végrehajtása

#### Utalás

Vegye figyelembe, hogy hidegről meleg környezetbe történő helyváltoztatás kondenzátum képződéséhez vezethet a készülék nyomtatott áramköri lapján. Ez a fizikailag elkerülhetetlen hatás meghamisítja a mérést. A kijelző ebben az esetben nem mutat vagy hibás mérési értékeket mutat. Várjon néhány percig, amíg a készülék beáll a megváltozott feltételekre, mielőtt mérést végez.

1. Nyomja meg a BE/KI gombot (5).
  - ⇒ Bekapcsol a kijelző és a készülék üzemkész.
  - ⇒ Mutatja a *TEMP* kijelzést (20) és a hőmérséklet aktuális mért értékét.
2. Irányítsa a készüléket a mérni kívánt területre.
  - ⇒ Várjon egy pillanatig, hogy stabil mért értéket kapjon.



## A mérési mód kiválasztása

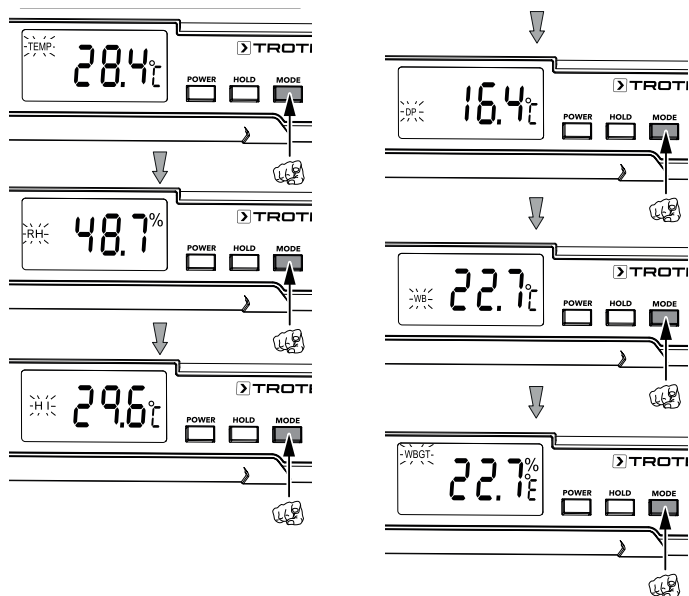
A készülék bekapcsolás után a hőmérsékletet mutatja (*TEMP* kijelzés, 20).

A következő mérési módok állnak rendelkezésre:

Mérési mód	Leírás
<i>TEMP</i>	Környezeti hőmérséklet
<i>RH</i>	Relatív páratartalom
<i>HI</i>	Hőindex
<i>DP</i>	Harmatpont-hőmérséklet
<i>WB</i>	Nedvesgömb-hőmérséklet
<i>WBGT</i>	<i>Wet Bulb Globe Temperature</i> index ( <i>WBGT</i> index)

A mérési mód beállításához a következőképpen járjon el:

1. Nyomja meg a *Mode* gombot (3) annyiszor, amíg a kijelzőben megjelenik a kívánt mérési mód.



## A HOLD funkció beállítása

1. Nyomja meg a *Hold* gombot (4).  
⇒ A készülék befagyasztja az aktuális értéket.
2. Nyomja meg újra a *Hold* gombot (4).  
⇒ A kijelző újra az aktuális mért értéket mutatja.

## MAX/MIN/AVG funkció beállítása



### Infó

Ezek a funkciók csak *TEMP* és *RH* mérési módban használhatók.

Megjelenítheti az aktuális mérési intervallumban a hőmérséklet vagy a relatív páratartalom legmagasabb, legalacsonyabb vagy átlagértékét.

Ehhez a következőképpen járjon el:

1. Nyomja meg röviden a *BE/KI* gombot (5).  
⇒ A kijelzőben megjelenik a *MAX* kijelzés (8).  
⇒ A kijelző most a hőmérséklet vagy a páratartalom legmagasabb értékét mutatja, amit a készülék bekapcsolása óta a választott üzemmódban mért.
2. Nyomja meg újra a *BE/KI* gombot (5).  
⇒ A kijelzőben megjelenik a *MIN* kijelzés (9).  
⇒ A kijelző most a hőmérséklet vagy a páratartalom legalacsonyabb értékét mutatja, amit a készülék bekapcsolása óta mért.
3. Nyomja meg újra a *BE/KI* gombot (5).  
⇒ A kijelzőben megjelenik az *AVG* kijelzés (10).  
⇒ A kijelző most a hőmérséklet és a páratartalom átlagértékét mutatja, amit a készülék bekapcsolása óta mért.
4. Nyomja meg újra a *BE/KI* gombot (5).  
⇒ A kijelző újra az aktuális mért értéket mutatja.

## °C / °F mértékegységváltás

A hőmérséklet kijelzése gyárilag °C-ra van beállítva.

A hőmérséklet mértékegységének átkapcsolásához a következőképpen járjon el:

1. Kapcsolja ki a készüléket úgy, hogy kb. 5 másodpercig nyomva tartja a *BE/KI* gombot (5).
2. Nyomja meg egyszerre a *BE/KI* gombot (5) és a *Mode* gombot (3).  
⇒ A kijelzőben az aktuálisan kiválasztott °C vagy °F egységet mutatja.
3. A mértékegység átkapcsolásához nyomja meg a *Mode* gombot (3).
4. Utána nyomja meg annyiszor a *BE/KI* gombot (5), amíg a kijelző újra a hőmérséklet mért értékét mutatja.

### Riasztás konfigurálása a HI és WBGT indexhez

A HI és WBGT indexhez értékeket határozhat meg, melyek túllépésekor a készülék hangjelzéses riasztást ad. Gyári beállításban a riasztó funkció ki van kapcsolva.

A riasztó funkció konfigurálásához a következőképpen járjon el:

1. Kapcsolja ki a készüléket.
2. Nyomja meg egyszerre a BE/KI gombot (5) és a *Mode* gombot (3).  
⇒ A kijelzőben az aktuálisan kiválasztott °C vagy °F egységet mutatja.
3. Nyomja meg újra a BE/KI gombot (5).  
⇒ A képernyőn megjelenik a *HI* kijelzés és az *A-of* üzenet.
4. Nyomja meg a *Mode* gombot (3), ha be (*A-on*) vagy ki akarja kapcsolni (*A-of*) a HI index riasztó funkcióját.
5. A beállítás mentéséhez nyomja meg a BE/KI gombot (5).  
⇒ A HI index riasztó funkciójának bekapcsolása után most meghatározhatja a riasztási értéket. Ha a riasztó funkció ki van kapcsolva, folytassa a 8. lépéssel.
6. Nyomja meg a *Mode* gombot (3) a riasztási érték 0,1-es lépésekben történő növeléséhez.  
Tartsa nyomva a *Mode* gombot (3), ha az értéket gyorsabban, ill. egyre nagyobb lépésekben akarja növelni.
7. A HI index riasztási értékének mentéséhez nyomja meg a BE/KI gombot (5).  
⇒ A képernyőn megjelenik a *WBGT* kijelzés és az *A-of* üzenet.
8. Nyomja meg a *Mode* gombot (3), ha be (*A-on*) vagy ki akarja kapcsolni (*A-of*) a WBGT index riasztó funkcióját.  
⇒ A WBGT index riasztó funkciójának bekapcsolása után most meghatározhatja a riasztási értéket.
9. Nyomja meg a *Mode* gombot (3) a riasztási érték 0,1-es lépésekben történő növeléséhez.  
Tartsa nyomva a *Mode* gombot (3), ha az értéket gyorsabban, ill. egyre nagyobb lépésekben akarja növelni.
10. A WBGT index riasztási értékének mentéséhez nyomja meg a BE/KI gombot (5).  
⇒ A kijelző újra az aktuális mért értéket mutatja.  
⇒ Megtörtént a kiválasztott beállítások mentése.

### Kikapcsoló automatika

A lekapcsoló automatika gyárilag be van kapcsolva. A készülék 15 perc használati szünet után kikapcsol.

A lekapcsoló automatika kikapcsolásához a következőképpen járjon el:

1. Kapcsolja ki a készüléket úgy, hogy kb. 5 másodpercig nyomva tartja a BE/KI gombot (5).
2. Nyomja meg egyszerre a BE/KI gombot (5) és a *Hold* gombot (4), amíg a kijelzőben megjelenik az "*S-no*" üzenet.  
⇒ A lekapcsoló automatika tartósan ki van kapcsolva.



#### Infó

Ha a készüléket kézzel kikapcsolja, a lekapcsoló automatika beállítása újra visszaáll korábbi állapotába, vagyis a következő bekapcsolásnál a lekapcsoló automatika újra aktív.

### Kikapcsolás

Ha a lekapcsoló automatika aktív, a készülék 15 perc használati szünet után kikapcsol.

1. Nyomja a BE/KI gombot (5) kb. 5 másodpercig.  
⇒ A készülék kikapcsol.

### Karbantartás és javítás

#### Tisztítás

Tisztítsa meg a készüléket e Ügyeljen arra, hogy ne hatoljon be nedvesség a készülékházba. Ne használjon sprayket, oldószereket, alkoholtartalmú tisztítószereket vagy súrolószereket, hanem csak tiszta vizet a kendő nedvesítéséhez.

#### Javítás

Ne végezzen átalakításokat a készüléken és ne építsen be alkatrészeket. Javításhoz vagy a készülék átvizsgálásához forduljon a gyártóhoz.

#### Elemcsere

Akkor kell elemet cserélni, ha az elem töltési állapotának kijelzése villog vagy ha már nem lehet bekapcsolni a készüléket (lásd "Elemcsere" fejezet).

## Ártalmatlanítás

A csomagolóanyagokat mindig környezetvédelmi szempontból megfelelő módon és az ártalmatlanításra vonatkozó, érvényes, helyi előírások szerint ártalmatlanítsa.



■ Az áthúzott szemétvödör-jelkép egy elektromos vagy elektronikus készüléket a 2012/19/EU irányelvből származik. Azt fejezi ki, hogy használati idejének végén nem szabad ezt a készüléket a háztartási hulladékba dobni. Az Ön közelében gyűjtőhelyek állnak rendelkezésre használt elektromos és elektronikus készülékek ingyenes leadásához. A címeket a városi, ill. helyi önkormányzattól tudhatja meg. Sok EU-országra vonatkozóan a <https://hub.trotec.com/?id=45090> weboldalon is tájékozódhat további leadási lehetőségekről. Egyébként szíveskedjen az országában berendezések hulladékainak hasznosítására hivatalosan engedélyezett helyhez fordulni.

Elektromos és elektronikus készülékhulladékok szelektív gyűjtésének az a célja, hogy lehetővé tegye a készülékhulladékok anyagainak, ill. a hulladékok más formában történő hasznosítását, továbbá elkerüljük a környezetre és az emberi egészségre ható negatív következményeket az esetleg a készülékekben lévő veszélyes anyagok ártalmatlanítása során.



Elemek és akkumulátorok nem valók a háztartási hulladékba, hanem azokat az Európai Unióban – az EURÓPAI PARLAMENT ÉS A TANÁCS 2006/66/EK számú, 2006. szeptember 06-i, elemekről és akkumulátorokról szóló irányelve szerint – szakszerű ártalmatlanításra kell átadni. Kérjük, ártalmatlanítsa az elemeket és akkumulátorokat a hatályos törvényi rendelkezéseknek megfelelően.

Trotec GmbH

Grebener Str. 7  
D-52525 Heinsberg

☎ +49 2452 962-400

☎ +49 2452 962-200

✉ [info@trotec.com](mailto:info@trotec.com)

[www.trotec.com](http://www.trotec.com)