

NO

OVERSETTELSE AV DEN  
ORIGINALE  
DRIFTSVEILEDNINGEN  
TERMOHYGROMETER



## Innholdsfortegnelse

Merknader til bruksanvisningen .....	2
Sikkerhet.....	2
Informasjon angående apparatet .....	4
Transport og lagring.....	8
Betjening .....	8
Vedlikehold og reparasjon .....	10
Deponering.....	11

## Merknader til bruksanvisningen

### Symboler



#### Advarsel mot elektrisk spenning

Dette symbolet viser til at det er fare for personers liv og helse forbundet med elektrisk spenning.



#### Advarsel

Signalordet betegner en fare med middels risikograd som kan føre til dødsfall eller alvorlige personskader hvis den ikke unngås.



#### Forsiktig

Signalordet betegner en fare med lav risikograd som kan føre til lette eller middels personskader hvis den ikke unngås.

#### Instruks

Signalordet viser til viktig informasjon (f.eks. materielle skader), men ikke farer.



#### Info

Henvisninger med dette symbolet hjelper deg å utføre oppgavene dine på en rask og sikker måte.



#### Følg bruksanvisningen

Henvisninger med dette symbolet betyr at du må ta hensyn til bruksanvisningen.

Du kan laste ned den aktuelle versjonen av bruksanvisningen og EU-samsvarserklæringen ved hjelp av følgende lenke:



BC25



<https://hub.trotec.com/?id=39585>

## Sikkerhet

Les nøye igjennom denne anvisningen før igangsetting/ bruk av apparatet og oppbevar anvisningen i umiddelbar nærhet av stedet der apparatet brukes.



### Advarsel

#### Les alle sikkerhetsinstrukser og anvisninger.

Dersom sikkerhetsanvisninger og anvisninger ikke overholdes, kan dette medføre elektrisk støt, brann og/ eller alvorlige skader.

#### Ta vare på alle sikkerhetsanvisninger og anvisninger for fremtidig bruk.

- Ikke bruk apparatet i eksplosjonsfarlige rom eller områder og still det ikke opp i slike omgivelser.
- Ikke bruk apparatet i aggressiv atmosfære.
- Ikke hold apparatet under vann. Sørg for at det ikke kan trenge noen væsker inn i apparatet.
- Apparatet skal kun benyttes i tørre omgivelser. Ikke bruk apparatet når det regner eller når den relative luftfuktigheten ligger over driftsbetingelsene.
- Beskytt apparatet mot permanent direkte sollys.
- Ikke utsett apparatet for sterk vibrasjon.
- Ikke fjern noen sikkerhetsmerker, klistremerker eller etiketter fra apparatet. Hold alle sikkerhetsmerker, klistremerker og etiketter i lesbar stand.
- Ikke åpne apparatet.
- Ikke forsøk å lade batterier som ikke er oppladbare.
- Ikke bruk ulike batterityper eller en blanding av nye og brukte batterier.
- Sett batteriene inn i batterihuset med riktig polaritet.
- Ta utladde batterier ut av apparatet. Batterier inneholder miljøfarlige stoffer. Deponer batteriene i henhold til den nasjonale lovgivningen (se kapittelet Deponering).
- Ta batteriene ut av apparatet når du ikke bruker apparatet over lengre tid.
- Ikke kortslutt kontaktene i batterirommet!

- Ikke putt batterier i munnen, de må ikke svelges. Hvis noen kommer til å svelge et batteri, kan det innebære alvorlige indre forbrenninger / etseskader innen 2 timer. Etseskader kan medføre døden.
- Hvis du tror at noen har svelget et batteri, eller at et batteri har kommet inn i kroppen, må du oppsøke lege!
- Hold både nye og brukte batterier samt åpne batterirom unna barn.
- Ta hensyn til lagrings- og driftsbetingelsene (se Tekniske spesifikasjoner).

### Riktig bruk

Bruk apparatet utelukkende for måling av temperatur og luftfuktighet innendørs eller utendørs med lite sollys eller uten sollys, og innenfor måleområdet som er oppgitt de tekniske dataene. Vær oppmerksom på de tekniske spesifikasjonene og overhold disse.

For å bruke apparatet riktig må det utelukkende bruke tilbehør som er godkjent av Trotec eller reservedeler som er godkjent av Trotec.

### Forutsigbar feil bruk

Ikke bruk apparatet i eksplosjonsfarlige områder eller til målinger i væsker eller på spenningsførende deler. Trotec er ikke ansvarlig for skader som oppstår grunnet feilaktig bruk. I dette tilfellet slettes garantikravene. Det er ikke tillatt å foreta byggetekniske endringer eller på- eller ombygging på apparatet på egen hånd.

### Personalkvalifikasjoner

Personene som bruker dette apparatet, må:

- ha lest og forstått bruksanvisningen og spesielt kapittelet om sikkerhet.

### Restfarer



#### Advarsel mot elektrisk spenning

Det er fare for kortslutning hvis det trenger væsker inn i apparatet!

Ikke hold apparatet og tilbehøret under vann. Pass på at det ikke trenger vann eller andre væsker inn i apparatet.



#### Advarsel mot elektrisk spenning

Arbeid på de elektriske komponentene må kun utføres av et autorisert fagfirma!



#### Advarsel

Kvelningsfare!

Ikke la emballasjen ligge strødd rundt. Den kan være et farlig leketøy for barn.



#### Advarsel

Apparatet er ikke et leketøy og må oppbevares utilgjengelig for barn.



#### Advarsel

Det kan utgå farer fra dette apparatet hvis det brukes på feil måte av personer som ikke er opplært i bruken av apparatet. Ta hensyn til personalkvalifikasjonene!



#### Forsiktig

Hold god nok avstand til varmekildene.

#### Instruks

For å unngå skader på apparatet må det aldri utsettes for ekstreme temperaturer, ekstrem luftfuktighet eller væte.

#### Instruks

Ved rengjøring av apparatet må det ikke brukes sterke rengjørings-, skure- eller løsningsmidler.

## Informasjon angående apparatet

### Beskrivelse av apparatet

Med termohygrometeret BC25 kan du måle luft-, duggpunkts- og våtkuletemperatur samt luftfuktigheten innendørs.

For evaluering av målingene har apparatet en maks./min.-funksjon (minimums- og maksimumsverdi), gjennomsnittsverdi samt frysing (hold-funksjon) av aktuell måleverdi.

Dessuten kan indikatorene varmeindeks (HI) og følt temperatur (WBGT-indeks) registreres. En alarmfunksjon som varsler når en bestemt verdi overskrides, kan også konfigureres.

Automatisk deaktivering når apparatet ikke brukes bidrar til å skåne batteriet.

### Varmeindeks

Varme-indeksen, også kalt Humidex, er en indikator utviklet av amerikaneren Steadman på 1970-tallet som beskriver den totale effekten av temperatur og (høy) luftfuktighet på menneskekroppen.

Jo høyere den relative luftfuktigheten er, desto dårligere hhv. langsommere fordunster fuktigheten som kommer ut av huden (svette), fordi omgivelsesluften bare kan ta opp litt ekstra fuktighet.

Det er imidlertid bare ved hjelp av denne fordampingen at menneskekroppen kan regulere sin egen temperatur, særlig ved sterk varme eller fysiske anstrengelser, slik at kroppens kjernetemperatur opprettholder et sunt nivå. Hvis denne naturlige kjølemekanismen går for langsomt, kan ikke kroppen lenger føre bort varmen som oppstår på en riktig måte, noe som fører til såkalt varmestress. Overoppheting eller heteslag kan være resultatet.

Selv uten fysiske anstrengelser blir høye temperaturer kombinert med høy luftfuktighet (lummert) derfor ofte oppfattet som ubehagelig, mens høye temperaturer er ganske utholdelig ved lav luftfuktighet.

Svetteing og kjøleeffekten forbundet med dette er dermed livsviktig, både for mennesker og mange andre pattedyr, og en betingelse for kroppslig velvære.

### Wet Bulb Globe Temperature Index (WBGT-indeks)

Wet Bulb Globe Temperature Index er et mål for klimasummen, utviklet av den amerikanske hæren allerede på 1950-tallet, for å angi virkningene av dagens klima på menneskekroppen.

I motsetning til varmeindeksen, refererer WBGT – i tillegg til lufttemperaturen (tørretemperatur) og luftfuktigheten – også til vindhastigheten, våtkuletemperaturen og strålingstemperaturen (kuletemperatur) for å bedømme varmebelastningen utendørs.

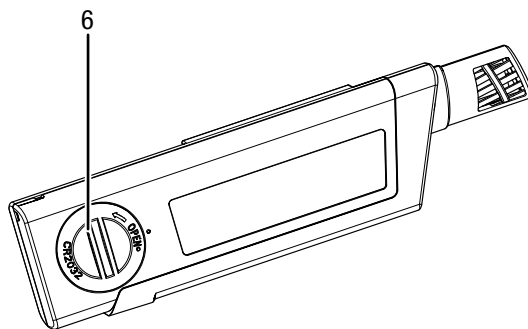
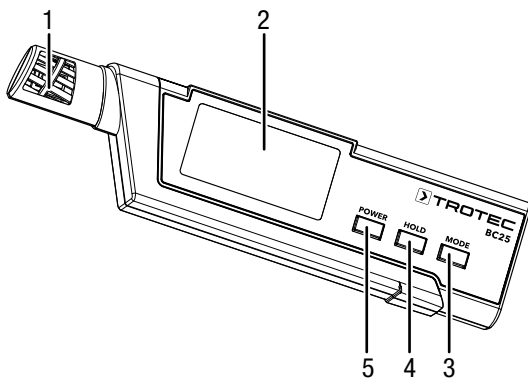
Våttemperaturen (eller kjølegrensetemperaturen) er den laveste temperaturen som kan oppnås kun med direkte fordunstingskjøling. Den blir registrert ved at man vikler en bomullsklut dynket i destillert vann rundt målespissen hhv. kvikksølvkulen til et termometer og utsetter den for omgivelsene. Kjøleeffekten som oppstår på grunn av vannfordunstingen kan dermed måles og simuleres for en menneskekropp som svetter, under disse betingelsene.

Strålingstemperaturen som trenger inn, måles innvendig i en matt svart, hul kule med tynne vegger (eng. globe). Denne reagerer på infrarød varmestråling fra sola.

Når du beregner WBGT innendørs eller utendørs ved lite sollys, kan du gå ut fra at strålingstemperaturen ikke spiller noen rolle. I så fall antas globe-temperaturen å være lik omgivelsestemperaturen.

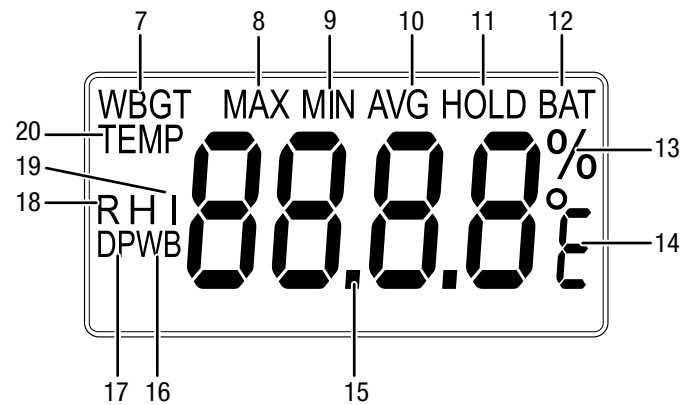
WBGT-indeksen er dermed enda en indikator for å bestemme klimaeffektene på menneskekroppen, men enda mer nøyaktig enn varmeindeksen, siden den tar flere parametre med i beregningen. Etablert som internasjonal standard, beskrives i NS-ISO 7243 hhv. EN 27243.

## Presentasjon av apparatet



Nr.	Betegnelse
1	Målesensor
2	Display
3	Mode-knapp
4	Hold-knapp
5	På-/Av-knapp
6	Batterirom med deksel

## Display



Nr.	Betegnelse
7	Indikator <i>WBGT</i> (Wet Bulb Globe Temperature-Index)
8	Indikator maksimumsverdi
9	Indikator minimumsverdi
10	Visning gjennomsnittsverdi
11	Indikator <i>HOLD</i>
12	Indikator batteristatus
13	Visning prosent luftfuktighet
14	Visning enhet for lufttemperatur °C / °F
15	Måleverdivisning
16	Visning våtkule
17	Visning duggpunkt
18	Visning av relativ luftfuktighet
19	Indikator <i>HI</i> (Varmeindeks)
20	Visning temperatur

## Tekniske spesifikasjoner

Parameter	Verdi
Modell	BC25
Artikkelnummer	3 510 205 008
Vekt	52 g
Dimensjoner (lengde x bredde x høyde)	142 mm x 20 mm x 36 mm
<b>Temperatur</b>	
Måleområde	-20 °C til +50 °C eller -4 °F til 122 °F
Nøyaktighet	±0,6 °C (-20 °C til +50 °C)
Måleområde oppløsning	0,1 °C eller 0,1 °F
<b>relativ luftfuktighet</b>	
Måleområde	0,0 % r.f. til 99,9 % r.f.
Nøyaktighet	±3 % r.f. (10 % til 90 %) ±5 % r.f. (0 % til 10 % og 90 % til 99,9 %)
Måleområde oppløsning	0,1 % r.f.
Reaksjonstid	<15 sekunder
Kapslingsgrad	IP57
Driftsbetingelser	-20 °C til 50 °C, <80 % r.f. (ikke kondenserende)
Lagerbetingelser	-10 °C til 50 °C, <80 % r.f. (ikke kondenserende)
Automatisk utkobling	etter ca. 15 minutter
Energiforsyning	1 x CR2032 batteri

## Leveringsomfang

- 1 x termohygrometer BC25
- 1 x hurtigveiledning

## WBGT-indeks

Innenfor rammene av f.eks. idrettsarrangementer blir både WBGT-indeksen og HI-indeksen stadig oftere brukt som orienteringsverdi for mulig fysisk belastning og farene det kan medføre.

Farge på varselflagget	Risiko	Effekt	WBGT °C	WBGT °F
Svart	ekstrem	Overoppheting	over 28 °C	over 82 °F
Rød	høy		23 °C til 28 °C	73 °F til 82 °F
Gul	moderat		18 °C til 22 °C	65 °F til 72 °F
Grønn	lav	Underkjøling	under 18 °C	under 65 °F
Hvit	tiltakende		under 10 °C	under 50 °F

Kilde: American College of Sports Medicine



### Info

Indeksen er kun tenkt som grunnleggende informasjon. Personlige opplevelser og heterelaterte effekter kan avvike fra dette.

## HI-indeks

	25%	30%	35%	40%	45%	50%	55%	60%	65%	70%	75%	80%	85%	90%	95%	100%
42°	48	50	52	55	57	59	62	64	66	68	71	73	75	77	80	82
41°	46	48	51	53	55	57	59	61	64	66	68	70	72	74	76	79
40°	45	47	49	51	53	55	57	59	61	63	65	67	69	71	73	75
39°	43	45	47	49	51	53	55	57	59	61	63	65	66	68	70	72
38°	42	44	45	47	49	51	53	55	56	58	60	62	64	66	67	69
37°	40	42	44	45	47	49	51	52	54	56	58	59	61	63	65	66
36°	39	40	42	44	45	47	49	50	52	54	55	57	59	60	62	63
35°	37	39	40	42	44	45	47	48	50	51	53	54	56	58	59	61
34°	36	37	39	40	42	43	45	46	48	49	51	52	54	55	57	58
33°	34	36	37	39	40	41	43	44	46	47	48	50	51	53	54	55
32°	33	34	36	37	38	40	41	42	44	45	46	48	49	50	52	53
31°	32	33	34	35	37	38	39	40	42	43	44	45	47	48	49	50
30°	30	32	33	34	35	36	37	39	40	41	42	43	45	46	47	48
29°	29	30	31	32	33	35	36	37	38	39	40	41	42	43	45	46
28°	28	29	30	31	32	33	34	35	36	37	38	39	40	41	42	43
27°	27	27	28	29	30	31	32	33	34	35	36	37	38	39	40	41
26°	26	26	27	28	29	30	31	32	33	34	34	35	36	37	38	39
25°	25	25	26	27	27	28	29	30	31	32	33	34	34	35	36	37
24°	24	24	24	25	26	27	28	28	29	30	31	32	33	33	34	35
23°	23	23	23	24	25	25	26	27	28	28	29	30	31	32	32	33
22°	22	22	22	22	23	24	25	25	26	27	27	28	29	30	30	31

til 29 °C	ingen plager
30 °C til 34 °C	lette plager
35 °C til 39 °C	Forsiktig: Reduser fysiske anstrengelser til et minimum
40 °C til 45 °C	Advarsel: Unngå fysiske anstrengelser
46 °C til 53 °C	Fare: Overoppheting, avbryt alle aktiviteter
Over 54 °C	Fare: Heteslag som kan få døden til følge
Kilde: www.eurometeo.com	



### Info

Indeksen er kun tenkt som grunnleggende informasjon. Personlige opplevelser og heterelaterte effekter kan avvike fra dette.

## Transport og lagring

### Instruks

Hvis apparatet lagres eller transporteres feil, kan det bli skadet.

Ta hensyn til informasjonen om transport og lagring av apparatet.

### Transport

Bruk vesken som er del av leveringsomfanget for å transportere apparatet slik at det beskyttes mot påvirkninger utenfra.

### Lagring

Når apparatet ikke er i bruk, må følgende lagerbetingelser overholdes:

- beskyttet mot frost og varme
- på et sted som er beskyttet mot støv og direkte sollys
- ev. med et trekk som beskytter mot støv
- lagertemperaturen samsvarer med tekniske spesifikasjoner.
- Ta batteriet ut av apparatet.

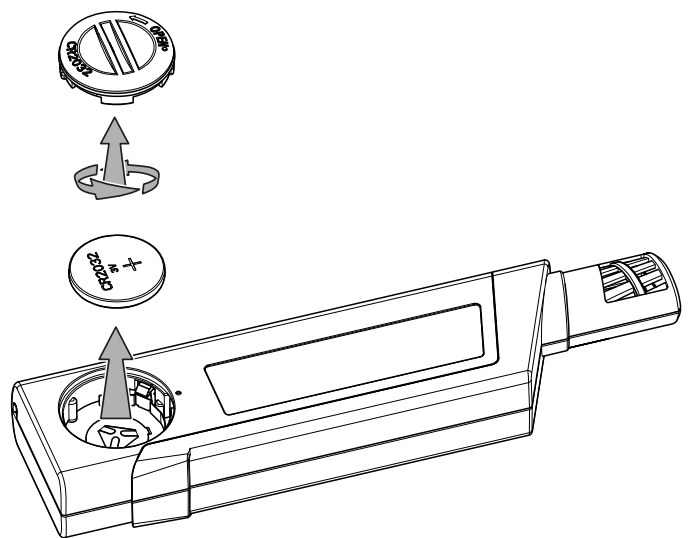
## Betjening

### Sett inn / skift ut batterier

#### Instruks

Forsikre deg om at apparatets overflate er tørt og at apparatet er slått av.

1. Du åpne batterirommet ved å skru det opp med et egnet hjelpemiddel (for eksempel en mynt).
2. Ta av lokket på batterirommet.
3. Sett batteriet (1 x CR2032) inn i batterihuset. Vær oppmerksom på riktig poling.
4. Skru lokket på batterirommet igjen.



### Slå på og utfør måling

#### Instruks

Merk at et plassbytte fra kalde til varme omgivelser kan føre til kondensdannelse på apparatets kretskort. Denne effekten, som er fysisk uunngåelig, forvrenger målingen. Displayet viser i så fall ingen eller feil måleverdi. Vent noen minutter til apparatet har stilt seg inn på de forandrede betingelsene før du utfører en måling.

1. Trykk på AV/PÅ-knappen (5).
  - ⇒ Displayet slås på og apparatet er klart til bruk.
  - ⇒ Indikatoren *TEMP* (20) og den aktuelle måleverdien for temperaturen vises.
2. Sikt med apparatet mot måleområdet.
  - ⇒ Vent et øyeblikk for å bestemme en stabil måleverdi.



## Velg målemodus

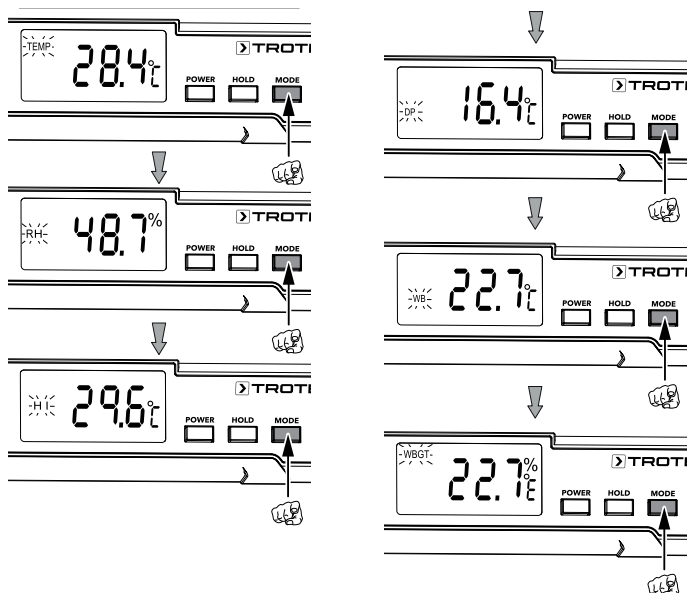
Apparatet viser temperaturen (Indikator *TEMP*, 20) etter at det slås på.

Disse målemodusene står til rådighet:

Målemodus	Beskrivelse
<i>TEMP</i>	Omgivelsestemperatur
<i>RH</i>	Relativ luftfuktighet
<i>HI</i>	Varmeindeks
<i>DP</i>	Duggpunkttemperatur
<i>WB</i>	Fuktkuletemperatur
<i>WBGT</i>	<i>Wet Bulb Globe Temperature</i> -indeks ( <i>WBGT</i> -indeks)

Gå frem på denne måten for å stille inn målemodus:

- Trykk på *Mode*-knappen (3) til ønsket målemodus vises på displayet.



## Still inn HOLD-funksjonen

- Trykk på *Hold*-knappen (4).  
⇒ Den aktuelle verdien holdes fast.
- Trykk på *Hold*-knappen (4) på nytt.  
⇒ Displayet viser den aktuelle måleverdien igjen.

## Stille inn MAX/MIN/AVG-funksjonen



### Info

Denne funksjonen kan kun benyttes i målemodus *TEMP* og *RH*.

Du kan vise høyeste, laveste eller gjennomsnittsverdi for temperaturen eller den relative luftfuktigheten for det aktuelle måleintervallet.

Gå frem som følger:

- Trykk kort på På-/Av-knappen (5).  
⇒ Indikatoren *MAX* (8) vises på displayet.  
⇒ Displayet viser nå den høyeste verdien for temperatur eller luftfuktighet som er målt siden apparatet ble slått på i valgt målemodus.
- Trykk på På-/Av-knappen (5) på nytt.  
⇒ Indikatoren *MIN* (9) vises på displayet.  
⇒ Displayet viser nå den laveste verdien for temperatur eller luftfuktighet som er målt siden apparatet ble slått på.
- Trykk på På-/Av-knappen (5) på nytt.  
⇒ Visningen *AVG* (10) vises på displayet.  
⇒ Displayet viser nå gjennomsnittsverdien for temperatur og luftfuktighet som er målt siden apparatet ble slått på.
- Trykk på På-/Av-knappen (5) på nytt.  
⇒ Displayet viser den aktuelle måleverdien igjen.

## Stille om enhet °C / °F

Temperaturen vises i °C som standardinnstilling.

Gå frem på denne måten for å bytte enheten for temperatur:

- Slå av apparatet ved å holde inne PÅ/AV-knappen (5) i ca. 5 sekunder.
- Trykk samtidig på PÅ/AV-knappen (5) og *Mode*-knappen (3).  
⇒ Displayet viser valgt temperaturenhet °C eller °F.
- Trykk på *Mode*-knappen (3) for å endre enhet.
- Trykk så på PÅ/AV-knappen (5) flere ganger, inntil displayet igjen viser måleverdien for temperaturen.

### Konfigurere alarm for HI- og WBGT-indeks

Du kan definere verdiene for HI- og WBGT-indeksen slik at apparatet avgir et akustisk varsel dersom disse underskrides. Fra fabrikkens side er alarmfunksjonen deaktivert.

Gå frem på denne måten for å konfigurere alarmfunksjonen:

1. Slå av apparatet.
2. Trykk samtidig på PÅ/AV-knappen (5) og *Mode*-knappen (3).  
⇒ Displayet viser valgt temperaturenhet °C eller °F.
3. Trykk på AV/PÅ-knappen (5) på nytt.  
⇒ Displayet viser indikatoren *HI* med meldingen «*A-of*».
4. Trykk på *Mode*-knappen (3) for å aktivere alarmfunksjonen for HI-indeksen («*A-on*») eller deaktivere den («*A-of*»).
5. Trykk på AV/PÅ-knappen (5) for å lagre innstillingen.  
⇒ Når alarmfunksjon for HI-indeksen er aktivert, kan du fastsette alarmverdien. Hvis alarmfunksjonen er deaktivert, kan du fortsette med trinn 8.
6. Trykk på *Mode*-knappen (3), for å øke alarmverdien i trinn på 0,1.  
Hold *Mode*-knappen (3) inne for å høyne verdien raskere, dvs. i stadig større trinn.
7. Trykk på AV/PÅ-knappen (5) for å lagre alarmverdien for HI-indeksen.  
⇒ Displayet viser indikatoren *WBGT* med meldingen «*A-of*».
8. Trykk på *Mode*-knappen (3) for å aktivere alarmfunksjonen for WBGT-indeksen («*A-on*») eller deaktivere den («*A-of*»).  
⇒ Når alarmfunksjon for WBGT-indeksen er aktivert, kan du fastsette alarmverdien.
9. Trykk på *Mode*-knappen (3), for å øke alarmverdien i trinn på 0,1.  
Hold *Mode*-knappen (3) inne for å høyne verdien raskere, dvs. i stadig større trinn.
10. Trykk på AV/PÅ-knappen (5) for å lagre alarmverdien for WBGT-indeksen.  
⇒ Displayet viser den aktuelle måleverdien igjen.  
⇒ Innstillingene du har valgt, er lagret.

### Automatisk utkobling

Automatisk utkobling er slått på fra fabrikkens side. Apparatet slår seg av etter at det ikke har vært i bruk på 15 minutter.

For å deaktivere utkoblingsautomatikken går du frem på denne måten:

1. Slå av apparatet ved å holde inne PÅ/AV-knappen (5) i ca. 5 sekunder.
2. Trykk samtidig på AV/PÅ-knappen (5) og *Hold*-knappen (4) til displayet viser meldingen «*S-no*».  
⇒ Utkoblingsautomatikken er deaktivert.



#### Info

Hvis du slår av apparatet manuelt, tilbakestilles innstillingene for automatisk utkobling. Det vil si at automatisk utkobling er aktivert på nytt når apparatet slås på neste gang.

### Slå av

Når automatisk utkobling er aktivert, slår apparatet seg av når det har vært ute av bruk i 15 minutter.

1. Trykk på AV/PÅ-knappen (5) i ca. 5 sekunder.  
⇒ Apparatet blir slått av.

## Vedlikehold og reparasjon

### Rengjøring

Rengjør apparatet med en fuktet myk og lofri klut. Påse at det ikke trenger inn væske i apparatet. Ikke bruk spray, løsningsmiddel, alkoholholdige rengjøringsmidler eller skuremidler, men kun rent vann til å fukte kluten med.

### Reparasjon

Ikke foreta endringer på apparatet og ikke monter inn reservedeler. Ta kontakt med produsenten angående reparasjon og kontroll av apparatet.

### Bytte batterier

Det er nødvendig å bytte batteri når indikatoren for batteriet blinker eller når apparatet ikke lenger kan slås på (se kapittelet Sette inn batterier).

## Deponering

Kvitt deg med emballasjen på en miljøvennlig måte og følg gjeldende lover og regler.



■ Symbolet som viser en utkrysset søppelkasse på et elektro- eller elektronikkprodukt stammer fra direktivet 2012/19/EU. Det betyr at produktet ikke skal kasseres i husholdningsavfallet etter endt levetid. I nærheten finner du steder der du kan levere inn brukte elektroapparater og elektroniske produkter. Du finner slike adresser på ditt hjemsted hos kommuneadministrasjonen. Du finner informasjon om alternativ gjenvinning for mange EU-land på nettstedet <https://hub.trotec.com/?id=45090>. Ellers kan du ta kontakt med en gjenbruksstasjon som er godkjent for landet ditt.

Elektro- og elektroniske produkter samles inn separat til gjenbruk, delvis gjenbruk eller andre former for resirkulering av brukte apparater. Dette bidrar til å forhindre negative miljøkonsekvenser eller helseskader som kan oppstå ved kassering av eventuelt farlige stoffer i apparatene.



Batterier og akkumulatører skal ikke kastes i husholdningsavfallet, men skal i EU, i samsvar med EUROPAPARLAMENTETS RÅDS DIREKTIV 2006/66/EF fra 6. september 2006 om batterier og akkumulatører, kasseres på faglig riktig måte. Kast batteriene og akkumulatorene i henhold til gjeldende rettslige bestemmelser.

Trotec GmbH

Grebener Str. 7  
D-52525 Heinsberg

☎ +49 2452 962-400

☎ +49 2452 962-200

✉ [info@trotec.com](mailto:info@trotec.com)

[www.trotec.com](http://www.trotec.com)