

PL

INSTRUKCJA OBSŁUGI
TERMOHIGROMETR



Spis treści

Wskazówki dotyczące korzystania z tej instrukcji	2
Bezpieczeństwo	2
Informacje dotyczące urządzenia	4
Transport i składowanie	5
Obsługa	5
Konserwacja i naprawa	7
Utylizacja	8

Wskazówki dotyczące korzystania z tej instrukcji

Symbole



Ostrzeżenie przed napięciem elektrycznym

Ten symbol wskazuje na zagrożenie zdrowia i życia osób, wynikające z obecności napięcia elektrycznego.



Ostrzeżenie

To słowo oznacza średnie zagrożenie mogące spowodować poważne obrażenia ciała lub śmierć.



Ostrożnie

To słowo oznacza niskie zagrożenie mogące spowodować lekkie lub średnie obrażenia ciała.

Wskazówka

To słowo oznacza ważne informacje (np. możliwe szkody materialne), nie wiążące się z zagrożeniem.



Informacja

Wskazówki oznaczone tym symbolem są pomocne w szybkim i bezpiecznym wykonaniu czynności roboczych.



Zastosuj się do treści instrukcji obsługi

Wskazówki oznaczone tym symbolem przypominają o konieczności zapoznania się z treścią instrukcji.

Aktualna wersja tej instrukcji oraz odpowiednie deklaracje zgodności z prawem UE dostępne są pod następującym adresem internetowym:



BZ05



<https://hub.trotec.com/?id=44140>

Bezpieczeństwo

Przed uruchomieniem urządzenia zapoznaj się z treścią instrukcji obsługi i przechowuj ją w pobliżu miejsca pracy urządzenia!



Ostrzeżenie

Przeczytaj wszystkie wskazówki dotyczące bezpieczeństwa i zalecenia.

Niezastosowanie się do treści wskazówek dotyczących bezpieczeństwa i zaleceń może spowodować porażenie elektryczne, pożar oraz/lub poważne obrażenia ciała.

Przechowuj wszystkie wskazówki dotyczące bezpieczeństwa i zalecenia w celu ich wykorzystania w przyszłości.

- Eksploatacja i ustawianie urządzenia w pomieszczeniach lub obszarach, w których panuje zagrożenie pożarowe jest zabroniona.
- Nie eksploatuj urządzenia w pomieszczeniach, w których panuje agresywna atmosfera.
- Nigdy nie zanurzaj urządzenia pod wodę. Nie dopuszczaj do zalania wnętrza urządzenia jakimikolwiek cieczami.
- Urządzenie może być stosowane wyłącznie w suchym otoczeniu, w żadnym wypadku w trakcie opadów deszczu lub przy względnej wilgotności powietrza przekraczającej warunki robocze.
- Chronić urządzenie przed bezpośrednim, długotrwałym nasłonecznieniem.
- Nie poddawaj urządzenia działaniu silnych wibracji.
- Nie otwieraj urządzenia
- Nie zdejmuj znaków bezpieczeństwa, naklejek lub etykiet. Utrzymuj wszystkie znaki bezpieczeństwa, naklejki oraz etykiety w dobrym stanie.
- Stosuj baterie typu AAA.
- Nigdy nie ładuj baterii, ponieważ nie są one przystosowane do ładowania.
- Nie wolno używać jednocześnie baterii różnych typów oraz baterii nowych i używanych.

- Włóż baterie do komory baterii, uwzględniając prawidłowe ułożenie ich biegunów.
- Wyciągnij rozładowane baterie. Baterie zawierają substancje szkodliwe dla środowiska naturalnego. Utylizację baterii przeprowadzaj zgodnie z krajowymi przepisami prawnymi (patrz rozdział „Utylizacja”).
- Wyjmij baterie z urządzenia, jeżeli nie będzie ono eksploatowane przez dłuższy okres czasu.
- Nigdy nie zwieraj zacisków zasilania w gnieździe baterii!
- Nigdy nie połykaj baterii! Połknięcie baterii spowoduje po 2 godzinach poważne poparzenia/zakwaszenie wewnętrzne! Takie obrażenia wewnętrzne mogą spowodować śmierć!
- W przypadku podejrzenia połknięcia baterii lub przedostania się jej do wnętrza ciała w inny sposób, natychmiast skontaktuj się z lekarzem!
- Nie pozwalaj na zbliżanie się dzieci do nowych lub zużytych baterii ani do otwartego gniazda baterii.
- Zastosuj się do zaleceń dotyczących warunków składowania i zastosowania (patrz rozdział "Dane techniczne").

Zastosowanie zgodne z przeznaczeniem

Urządzenie może być stosowane wyłącznie do pomiarów temperatury i wilgotności powietrza wewnątrz pomieszczeń. Uwzględnij wszystkie dane techniczne urządzenia.

Każde zastosowanie urządzenia inne, niż zastosowanie zgodne z przeznaczeniem to przewidywalne, nieprawidłowe zastosowanie urządzenia.

Przewidywalne, nieprawidłowe zastosowanie

Nie eksploatuj urządzenia na zewnątrz pomieszczeń.

Nie eksploatuj urządzenia w pomieszczeniach, w których panuje zagrożenie wybuchem.

Samodzielne przeróbki urządzenia są zabronione.

Kwalifikacje użytkownika

Użytkownicy korzystający z urządzenia muszą:

- Gruntownie zapoznać się z treścią instrukcji, w szczególności z rozdziałem "Bezpieczeństwo".

Inne zagrożenia



Ostrzeżenie przed napięciem elektrycznym

Ciecze, które przedostają się do wnętrza obudowy, powodują zagrożenie zwarcieniem.

Nigdy nie zanurzaj urządzenia oraz jego wyposażenia pod wodę. Zachowaj ostrożność, aby nie dopuścić do przedostania się wody lub innych cieczy do wnętrza obudowy.



Ostrzeżenie przed napięciem elektrycznym

Czynności dotyczące instalacji elektrycznej mogą być przeprowadzane wyłącznie przez autoryzowany zakład elektryczny.



Ostrzeżenie

Niebezpieczeństwo uduszenia!

Nie pozostawiaj materiału opakowaniowego leżącego w beładzie. Może stać on się niebezpieczną zabawką dla dzieci.



Ostrzeżenie

Urządzenia nie są zabawkami i nie mogą być przekazywane dzieciom.



Ostrzeżenie

W przypadku nieprawidłowego zastosowania tego urządzenia może dojść do powstania dodatkowego zagrożenia! Zapewnij odpowiednie przeszkolenie personelu!



Ostrożnie

Zachowaj wystarczającą odległość od źródeł ciepła.

Wskazówka

W celu uniknięcia uszkodzenia urządzenia, nie poddawaj go działaniu temperatur zewnętrznych, bardzo wysokiej wilgotności powietrza lub bezpośredniemu działaniu wody.

Wskazówka

Do czyszczenia urządzenia nie używaj agresywnych środków czyszczących, środków do szorowania ani rozpuszczalników.

Informacje dotyczące urządzenia

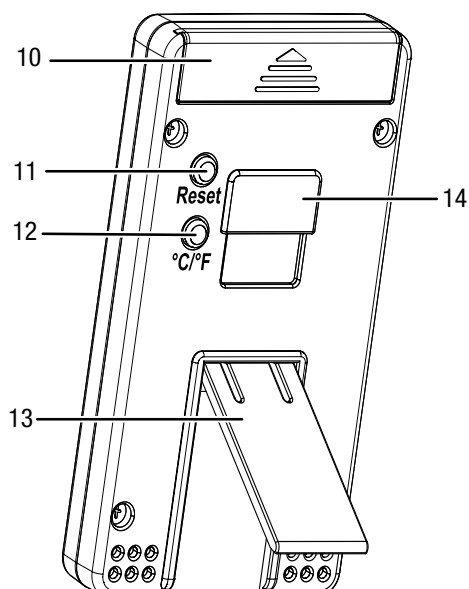
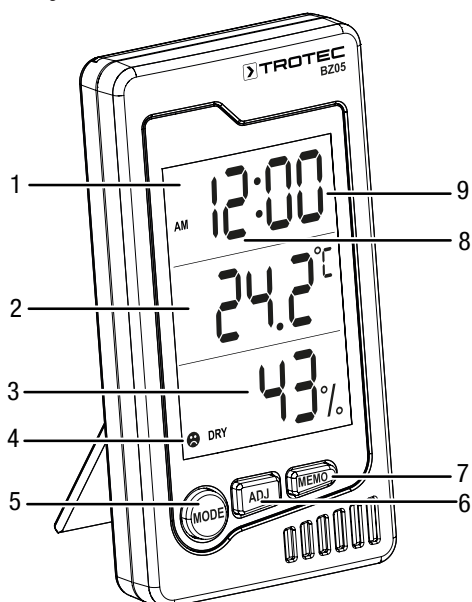
Opis urządzenia

Termohigrometr to bateryjnie zasilane urządzenie do pomiaru parametrów klimatycznych wewnątrz pomieszczeń.

Urządzenie posiada następujące cechy i elementy wyposażenia:

- Jednoczesne wyświetlanie czasu lub daty, temperatury pomieszczenia, wskaźnika komfortu i wilgotności powietrza
- Funkcja budzenia
- Wskazanie wartości minimalnej i maksymalnej dla temperatury i względnej wilgotności powietrza
- Możliwość przełączenia pomiędzy jednostkami °C a °F
- Funkcja resetowania
- Zintegrowany wspornik do ustawienia na stole
- Uchwyt do montażu ściennego

Widok urządzenia



Nr	Oznaczenie
1	Wskazanie <i>czasu/daty/czasu budzenia</i>
2	Wskazanie <i>temperatury</i>
3	Pole <i>względnej wilgotności powietrza</i>
4	Wskaźnik dobrego samopoczucia
5	Przycisk <i>MODE</i>
6	Przycisk <i>ADJ</i>
7	Przycisk <i>MEMO</i>
8	Wskazanie <i>godzin</i>
9	Wskazanie <i>minut</i>
10	Gniazdo baterii
11	Przycisk <i>RESET</i>
12	Przycisk <i>°C/°F</i>
13	Wspornik (rozkładany)
14	Uchwyt do montażu ściennego

Dane techniczne

Parametr	Wartość
Model	BZ05
Wyświetlacz	LCD (monochromatyczny)
Względna wilgotność powietrza	
Zakres pomiarowy	10 % do 90 % wilgotności względnej
Dokładność	± 5 % wilg.wzgl.
Rozdzielczość	1 %
Temperatura powietrza	
Zakres pomiarowy	0 °C do 50 °C lub 32 °F do 122 °F
Dokładność	±1 °C lub ±1,8 °F
Rozdzielczość	0,1 °C/°F
Warunki otoczenia	
Temperatura pracy	0 °C do 50 °C lub 32 °F do 122 °F do 80 % wilg.wzgl. (bez kondensacji)
Magazynowanie	-20 °C do 60 °C lub -4 °F do 140 °F do 80 % wilg.wzgl. (bez kondensacji)
Zasilanie	1 bateria typu AAA, 1,5 V
Wymiary (wys. x szer. x gł.)	ok. 108 mm x 60 mm x 15 mm
Masa (wraz z akumulatorami)	ok. 74 g

Zakres dostawy

- 1 x urządzenie BZ05 (bez baterii)
- 1 x Instrukcja obsługi

Transport i składowanie

Wskazówka

Nieprawidłowe składowanie lub transportowanie urządzenia może spowodować jego uszkodzenie. Zastosuj się do informacji dotyczących transportu oraz składowania urządzenia.

Transport

W celu ochrony przed czynnikami zewnętrznymi, w trakcie transportu urządzenia zapewnij niską wilgotność oraz odpowiednie zabezpieczenie, np. w odpowiedniej torbie.

Magazynowanie

W przypadku niewykorzystania urządzenia zastosuj się do następujących zaleceń dotyczących warunków składowania:

- chronić przed wilgocią, mrozem i upałem,
- osłonić urządzenie przed kurzem lub bezpośrednim nasłonecznieniem,
- w temperaturze składowania podanej w danych technicznych
- Bateria jest wyjęta z urządzenia

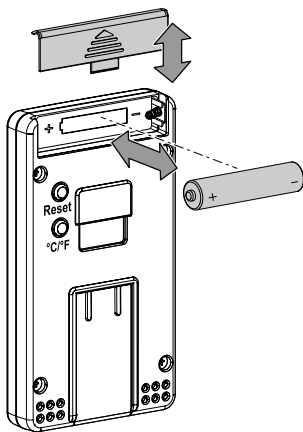
Obsługa

Montaż baterii

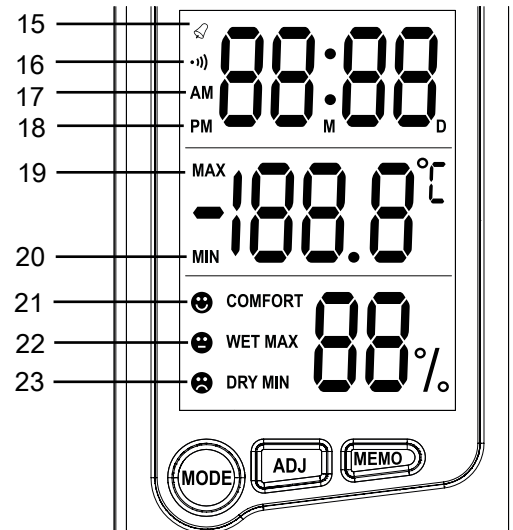
Wskazówka

Upewnij się, że powierzchnia urządzenia jest sucha.

Przed pierwszym uruchomieniem zamontuj odpowiednią baterię w następujący sposób:



Odczyt wskazania



Nr	Wskazanie	Znaczenie
15	<i>Alarm</i>	Budzik aktywny.
16	<i>Alarm godzinowy</i>	Alarm godzinowy aktywowany.
17	<i>AM</i>	Wskazanie czasu godzinowego oznacza godzinę przedpołudniową (format 12-godzinny).
18	<i>PM</i>	Wskazanie czasu godzinowego oznacza godzinę popołudniową (format 12-godzinny).
19	<i>MAX</i>	Wskazanie maksymalnej wartości od ostatniego zresetowania.
20	<i>MIN</i>	Wskazanie minimalnej wartości od ostatniego zresetowania.
21	<i>COMFORT</i>	Temperatura leży w granicach od 20 °C do 26 °C, względna wilgotność powietrza od 50 % do 70 %
22	<i>WET MAX</i>	Względna wilgotność powietrza wynosi więcej niż 70 % (niezależnie od temperatury)
23	<i>DRY MIN</i>	Względna wilgotność powietrza jest mniejsza niż 50 % (niezależnie od temperatury)

1. W kierunku oznaczonym strzałką otwórz pokrywę baterii (10) znajdującą się na tylnej stronie urządzenia.
2. Zamontuj w gnieździe nowe baterie zwracając uwagę na prawidłową biegunowość.
3. Zamknij pokrywę baterii (10) znajdującą się na tylnej stronie urządzenia.

Wskaźnik poczucia komfortu

Jeśli temperatura otoczenia mieści się w granicach od 20 °C do 26 °C (68 °F do 78,8 °F), a względna wilgotność powietrza od 50 % do 70 %, na wyświetlaczu pojawia się symbol poczucia komfortu *COMFORT* (21).

Jeśli względna wilgotność powietrza wynosi więcej niż 70%, niezależnie od temperatury pojawia się symbol *WET MAX* (22), oznaczający zbyt wysoki poziom wilgotności powietrza.

Jeśli względna wilgotność powietrza jest mniejsza niż 50 %, niezależnie od temperatury pojawia się ikona niskiej wilgotności *DRY MIN* (23).

Wskazówka

Zwracaj uwagę na utrzymanie wilgotności powietrza w granicach od 50% do 70%.

Zbyt niska względna wilgotność powietrza często prowadzi do bólów głowy i wysuszenia błon śluzowych, zwłaszcza nosa i oczu. Podrażnienie zwiększa podatność na działanie czynników chorobotwórczych, często torujących drogę do infekcji.

Nadmierna względna wilgotność powietrza ma negatywny wpływ na dobre samopoczucie, zwłaszcza w przypadku osób ze słabym układem krążenia.

Dodatkowo powoduje to zwiększone ryzyko powstawania pleśni w zamkniętych i nieodpowiednio wentylowanych pomieszczeniach, co jednocześnie stanowi dodatkowe zagrożenie dla zdrowia.

Z tego powodu, zawsze zapewnij dobrą/regularną wentylację pomieszczeń oraz właściwy stosunek temperatury do względnej wilgotności powietrza.

Wartości maksymalne i minimalne

Urządzenie zapisuje najwyższe i najniższe wartości temperatury i wilgotności powietrza.

1. Naciśnij przycisk *MEMO* (7), aby wyświetlić maksymalne wartości (19) zmierzone od ostatniego resetu.
2. Ponownie naciśnij przycisk *MEMO* (7), aby wyświetlić minimalne wartości (20) zmierzone od ostatniego resetu.
3. Kolejny raz naciśnij przycisk *MEMO* (7), aby wyjść z trybu i powrócić do standardowego trybu wyświetlania.

Wskazówka

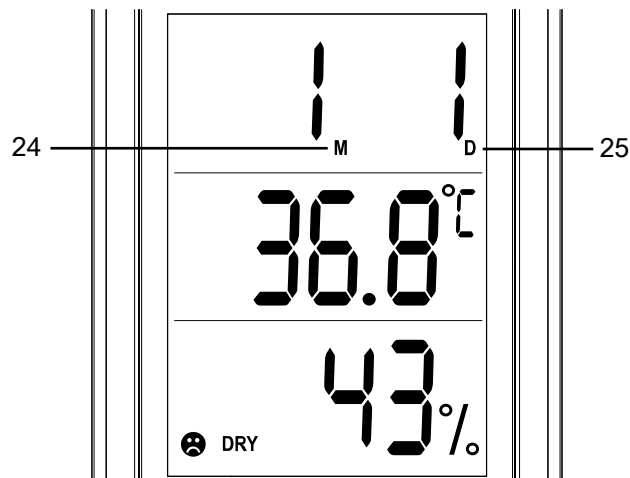
Jeśli przycisk *MEMO* (7) nie zostanie naciśnięty, po 10 sekundach system automatycznie powróci ze wskazania wartości maksymalnej i minimalnej do standardowego trybu wyświetlania.

Przełączanie jednostki temperatury pomiędzy °C i °F

Naciśnij znajdujący się z tyłu urządzenia przycisk °C/°F (12), aby przełączyć pomiędzy jednostką temp. °C i °F.

Podstawowe ustawienia urządzenia

Ustawianie czasu, formatu godziny i daty



Nr	Wskazanie
24	Miesiąc
25	Dzień



Informacja

Szybsza zmiana wartości możliwa jest poprzez naciśnięcie i przytrzymanie przycisku *ADJ* (6).

W celu ustawienia czasu i daty wykonaj następujące czynności:

1. Naciśnij przycisk *MODE* (5) przez ok. 2 sekundy.
⇒ Symbol *Minuty* (9) błyska.
2. Naciśnij przycisk *ADJ*(6) w celu ustawienia minut.
3. Naciśnij przycisk *MODE* (5) w celu włączenia wskazania *godzin* (8).
⇒ Symbol *Godziny* (8) błyska.
4. Naciśnij przycisk *ADJ* (6) w celu ustawienia godzin.
5. Naciśnij przycisk *MODE* (5), aby przejść do ustawień formatu godziny (12/24).
⇒ Upřednio ustawiony format będzie błyskał na wyświetlaczu.
6. Naciśnij przycisk *ADJ* (6) w celu ustawienia odpowiedniego formatu godziny.
⇒ Po wybraniu formatu 12-godzinnego, obok czasu między 0:00 a 12:00 wyświetlany będzie symbol *AM* (17). Między 12:00 a 24:00 pojawia się symbol *PM* (18).
7. Naciśnij przycisk *MODE* (5) w celu włączenia wskazania *miesiący* (24).
⇒ Symbol *Miesiąc* (24) błyska.
8. Naciśnij przycisk *ADJ* (6) w celu ustawienia miesiąca.
9. Naciśnij przycisk *MODE* (5) w celu włączenia wskazania *dni* (25).
⇒ Symbol *Dzień* (25) błyska.

10. Naciśnij przycisk *ADJ* (6) w celu ustawienia dnia.
⇒ Ustawianie czasu i daty zostały zakończone.
11. Naciśnij przycisk *MODE* (5) w celu wyjścia z trybu ustawień.

Wyświetlanie czasu budzenia

- ✓ Wskazanie *czasu/daty/budzenia* (1) pokazuje godzinę. Dwie kropki pomiędzy wyświetlaczem godzin i minut błyskają.
1. Krótko naciśnij przycisk *MODE* (5).
⇒ Wskazanie *godziny/daty/budzenia* (1) zmienia się z wyświetlania czasu na wyświetlanie czasu budzenia.
⇒ Dwie kropki pomiędzy wyświetlaczem godzin i minut przestają błyskać.

Wskazówka

Jeśli ustawienie czasu budzenia nie zostało przeprowadzone, po jednej minucie bezczynności wyświetlacz powraca do wskazywania czasu.

Ustawianie i aktywowanie budzika



Informacja

Szybsza zmiana wartości możliwa jest poprzez naciśnięcie i przytrzymanie przycisku *ADJ* (6).

W celu ustawienia czasu budzenia wykonaj następujące czynności:

1. Naciśnij przycisk *MODE* (5), aby przejść do wyświetlania czasu budzenia.
⇒ Wskazanie *godziny/daty/budzenia* (1) zmienia się z wyświetlania czasu na wyświetlanie czasu budzenia.
⇒ Dwie kropki pomiędzy wyświetlaczem godzin i minut przestają błyskać.
2. Naciśnij przycisk *MODE* (5) przez ok. 2 sekundy.
⇒ Symbol *Minuty* (9) błyska.
3. Naciśnij przycisk *ADJ* (6) w celu ustawienia minut.
4. Naciśnij przycisk *MODE* (5) w celu włączenia wskazania *godzin* (8).
⇒ Symbol *Godziny* (8) błyska.
5. Naciśnij przycisk *ADJ* (6) w celu ustawienia godzin.
⇒ Czas budzenia jest ustawiony.
6. Naciśnij przycisk *MODE* (5) w celu wyjścia z trybu ustawień.
⇒ Budzik jest aktywowany.
⇒ Obok ustawionego czasu budzenia widoczny będzie symbol *Alarm* (15).

Włączanie i dezaktywowanie budzika

Wskazówka

Jeżeli żaden przycisk nie zostanie wciśnięty, alarm zostanie automatycznie wyłączony po 1 minucie.

1. W celu wyłączenia działającego alarmu budzenia, naciśnij jeden z przycisków znajdujących się z przodu urządzenia.
2. W celu trwałego wyłączenia funkcji budzenia, trzy razy naciśnij przycisk *ADJ* (6).
⇒ Widoczny na ekranie symbol *Alarm* (15) zostanie wyłączony. Budzik jest dezaktywowany.

Włączanie i wyłączanie alarmu godzinowego

1. Dwukrotnie naciśnij przycisk *ADJ* (6) w celu włączenia godzinowego alarmu.
⇒ Sygnał pojawi się o każdej pełnej godzinie.
⇒ Na wyświetlaczu pojawi się symbol wstrzymania *Alarm godzinowy* (16).
2. Aby dezaktywować alarm godzinowy, dwukrotnie naciśnij przycisk *ADJ* (6).
⇒ Widoczny na ekranie symbol *Alarm godzinowy* (16) zostanie wyłączony. Alarm godzinowy został dezaktywowany.

Resetowanie systemu

Aby zresetować system urządzenia do pierwotnej konfiguracji, naciśnij znajdujący się z tyłu urządzenia przycisk *RESET* (11).

Urządzenie przejdzie z powrotem do ustawionego fabrycznie trybu pracy. Wszystkie zapisane ustawienia zostaną usunięte.

Konserwacja i naprawa

Wymiana baterii

Wymiana baterii jest konieczna wtedy, gdy wartości na wyświetlaczu są słabo widoczne lub są zupełnie niewidoczne. Patrz rozdział „Obsługa”.

Czyszczenie

Czyść urządzenie za pomocą wilgotnego, miękkiego i niepostrzępionego kawałka tkaniny. Zwróć uwagę, aby do wnętrza obudowy nie przedostała się wilgoć. Nie stosuj środków pod ciśnieniem, rozpuszczalników, środków zawierających alkohol lub środków szorujących. Nawilżaj tkaninę wyłącznie czystą wodą.

Naprawa

Nie modyfikuj urządzenia i nie montuj części zamiennych. W razie konieczności naprawy lub kontroli urządzenia zwróć się do producenta.

Utylizacja

Zawsze utylizuj materiały opakowaniowe zgodnie z przepisami ochrony środowiska i z lokalnymi przepisami dotyczącymi utylizacji.



Symbol przekreślonego kosza oznacza, że urządzenie oraz powiązane komponenty (np. pilot zdalnego sterowania), po zakończeniu eksploatacji muszą być utylizowane zgodnie z dyrektywą dotyczącą starych urządzeń elektrycznych i elektronicznych (2012/19/UE) oraz zgodnie z lokalnymi przepisami. Utylizacja z odpadami gospodarstwa domowego jest zabroniona.

Urządzenie może zostać bezpłatnie zwrócone do najbliższego punktu odbioru zużytych urządzeń elektrycznych i elektronicznych. Odpowiednie adresy dostępne są w urzędach miejskich lub gminnych. Strona internetowa <https://hub.trotec.com/?id=45090> zawiera informacje dotyczące możliwości zwrotu towaru na terenie wielu krajów UE. W przeciwnym razie skontaktuj się z jednostką odpowiedzialną za utylizację zużytych urządzeń, uprawnioną do działania na terenie kraju eksploatacji urządzenia.

Specjalna utylizacja urządzeń elektrycznych i elektronicznych pozwala na ponowne zastosowanie użytych materiałów, sortowanie zastosowanych materiałów lub inne rodzaje wykorzystania starych urządzeń. Procedury te pozwalają także na ograniczenie niekorzystnego wpływu zastosowanych materiałów na środowisko naturalne oraz na zdrowie ludzi.



Symbol przekreślonego kosza oznacza, że baterie lub akumulatory po zakończeniu eksploatacji nie mogą być utylizowane wraz z odpadami gospodarstwa domowego. W przypadku wyposażenia urządzenia w baterie lub akumulatory zawierające rtęć, kadm lub ołów, pod symbolem kosza na odpady umieszczone będzie odpowiednie oznaczenie pierwiastka chemicznego (Hg, Cd lub Pb). Nie pozostawiaj baterii lub zawierających baterie urządzeń elektrycznych i elektronicznych bez nadzoru w miejscach publicznych w celu uniknięcia zanieczyszczenia środowiska naturalnego. Baterie i akumulatory, zgodnie z rozporządzeniem (UE) 2023/1542 PARLAMENTU EUROPEJSKIEGO I RADY EUROPEJSKIEJ z 12 czerwca 2023, dotyczącym baterii i zużytych baterii, na terenie Unii Europejskiej muszą być utylizowane w odpowiednich punktach odbioru. Wymontuj baterie/akumulatory i utylizuj je oddzielnie zgodnie z obowiązującymi przepisami prawnymi.

Trotec GmbH

Grebener Str. 7
D-52525 Heinsberg

📞 +49 2452 962-400

📠 +49 2452 962-200

info@trotec.com

www.trotec.com