

RU

РУКОВОДСТВО ПО
ЭКСПЛУАТАЦИИ
ТЕРМОГИГРОМЕТР



Оглавление

Указания по использованию данного руководства..... 2

Безопасность..... 2

Информация об устройстве 4

Транспортировка и хранение..... 5


Обслуживание 5


Техобслуживание и ремонт..... 7


Утилизация..... 8

Указания по использованию данного руководства

Символы


 **Предупреждение об электрическом напряжении**
Этот символ указывает на то, что за счет электрического напряжения существует опасность для жизни и здоровья людей.

 **Предупреждение**
Сигнальное слово обозначает опасность со средней степенью риска, которая, если не предотвратить ее, может привести к смерти или тяжелой травме.

 **Осторожно**
Сигнальное слово обозначает опасность со средней степенью риска, которая, если не предотвратить ее, может привести к незначительной или умеренной травме.

Указание
Сигнальное слово указывает на важную информацию (например, на материальный ущерб), но не на опасности.

 **Информация**
Указания с этим символом помогут Вам быстро и надежно выполнять соответствующие работы.

 **Соблюдать руководство**
Указания с этим символом указывают Вам на то, что необходимо соблюдать руководство.

Актуальную редакцию данного руководства и Декларацию о соответствии стандартам ЕС Вы можете скачать по следующей ссылке:




BZ05



<https://hub.trotec.com/?id=44140>

Безопасность

Внимательно прочитайте данное руководство перед вводом в эксплуатацию / использованием и всегда храните его в непосредственной близости от места установки устройства или на самом устройстве.

 **Предупреждение**
Прочитайте все указания по безопасности и инструкции.

Несоблюдение указаний по безопасности и инструкций может привести к поражению электрическим током, пожару и/или тяжелым травмам.

Сохраняйте все указания по безопасности и инструкции на будущее.

- Не эксплуатируйте и не устанавливайте устройство во взрывоопасных помещениях или зонах и не устанавливайте его там.
- Не эксплуатируйте устройство в агрессивной атмосфере.
- Не погружайте устройство в воду. Не допускайте попадания жидкостей во внутреннее пространство устройства.
- Устройство разрешается использовать только в сухом окружении, но ни в коем случае не использовать его под дождем или при относительной влажности воздуха выше условий эксплуатации.
- Защищайте устройство от постоянных прямых солнечных лучей.
- Не подвергайте устройство сильной вибрации.
- Не открывайте устройство.
- Не удаляйте с устройства предупреждающие знаки, наклейки или этикетки. Поддерживайте все предупреждающие знаки, наклейки и этикетки в читаемом состоянии.
- Используйте батарейки типа AAA.
- Ни в коем случае не заряжайте батарейки, которые не подлежат повторной зарядке.

- Запрещается совместно использовать различные типы батареек, а также новые батарейки вместе со старыми.
- Вставляйте батарейки в отсек для батареек, учитывая их правильную полярность.
- Удаляйте разряженные батарейки. В батарейках содержатся опасные для окружающей среды вещества. Утилизируйте батарейки в соответствии с национальным законодательством (см. главу "Утилизация").
- Удалите батарейки из устройства, если Вы длительное время не пользуетесь устройством.
- Ни в коем случае не закорачивайте клеммы питания в отсеке для батареек!
- Не проглатывайте батарейки! Если Вы проглотите батарейку, то это в течение 2 часов может вызвать внутренние ожоги! Ожоги могут привести к смерти!
- Если Вы думаете, что проглотили батарейку или она попала в тело иным способом, немедленно обратитесь к врачу!
- Не подпускайте детей к новым и использованным батарейкам, а также к открытому отсеку для батареек.
- Соблюдайте условия хранения и эксплуатации (см. "Технические характеристики").

Использование по назначению

Используйте устройство исключительно для измерения температуры и влажности воздуха во внутренних помещениях. Учитывайте при этом технические характеристики и соблюдайте их.

Использование, выходящее за рамки использования по назначению, считается неправильным использованием.

Разумно предвидимое неправильное использование

Не эксплуатируйте устройство на открытом воздухе.

Не используйте устройство во взрывоопасных зонах.

Самовольные конструкционные изменения, пристройки или переоборудование устройства запрещены.

Квалификация персонала

Лица, использующие данное устройство, должны:

- прочитать и понять руководство, в особенности, главу "Безопасность".

Остаточные опасности



Предупреждение об электрическом напряжении

Существует опасность короткого замыкания в результате попадания в корпус жидкостей! Не погружайте устройство и принадлежности в воду. Следите за тем, чтобы в корпус не попала вода или другие жидкости.



Предупреждение об электрическом напряжении

Работы с электрическими компонентами разрешается проводить только авторизованной специализированной фирме!



Предупреждение

Опасность задохнуться!

Не оставляйте упаковочный материал без присмотра. Он может стать опасной игрушкой для детей.



Предупреждение

Устройство – не игрушка и не должно попадать в детские руки.



Предупреждение

От данного устройства могут исходить опасности, если оно используется не проинструктированными лицами, ненадлежащим образом или не по назначению! Обращайте внимание на квалификацию персонала!



Осторожно

Держите устройство на достаточном расстоянии от источников тепла.

Указание

Для того чтобы предотвратить повреждения устройства, не подвергайте его воздействию экстремальных температур, экстремальной влажности или сырости.

Указание

Не используйте для чистки устройства едкие и абразивные средства, а также растворители.

Информация об устройстве

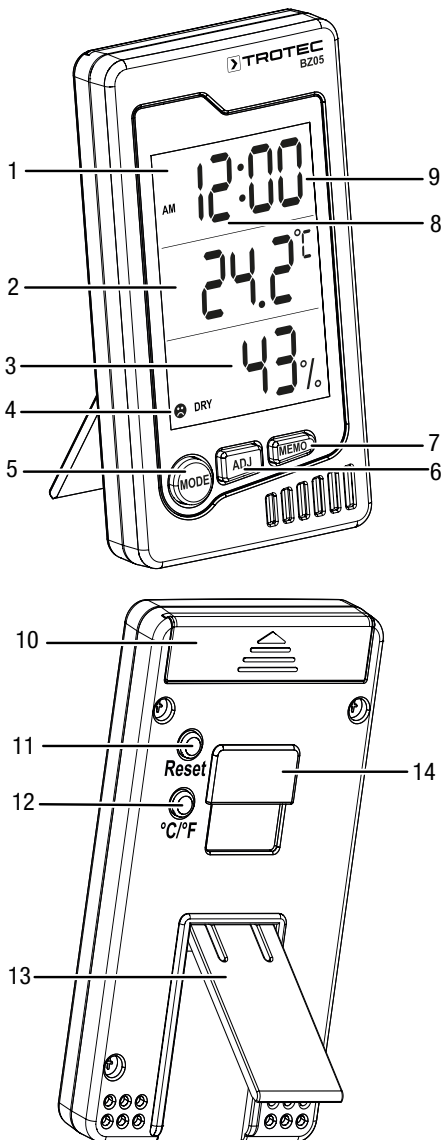
Описание устройства

Термогигрометр – это работающее от батареек измерительное устройство для показа климатических параметров во внутренних помещениях.

Он имеет следующие практические свойства и варианты оснащения:

- Одновременный показ времени или даты, температуры воздуха, индикатора комфорта и влажности воздуха
- Функция будильника
- Показ записанных минимальных и максимальных значений температуры воздуха и относительной влажности воздуха
- Возможность переключения между °C и °F
- Функция сброса
- Интегрированная стойка для установки на стол
- Держатель для настенного монтажа

Иллюстрация устройства



№	Название
1	Индикатор <i>Время/дата/время будильника</i>
2	Индикатор <i>Температура</i>
3	Индикатор <i>Относительная влажность воздуха</i>
4	Индикатор <i>комфорта</i>
5	Кнопка <i>MODE</i>
6	Кнопка <i>ADJ</i>
7	Кнопка <i>MEMO</i>
8	Индикатор <i>Часы</i>
9	Индикатор <i>Минуты</i>
10	Отсек для батарейки
11	Кнопка <i>RESET</i>
12	Кнопка <i>°C/°F</i>
13	Стойка (откидываемая)
14	Держатель для настенного монтажа

Технические характеристики

Параметр	Значение
Модель	BZ05
Дисплей	ЖК-дисплей (монохромный)
Относительная влажность воздуха	
Диапазон измерения	От 10 % до 90 % отн. влажности
Точность	±5 % отн. влажности
Разрешение	1 %
Температура воздуха	
Диапазон измерения	От 0 °C до 50 °C или от 32 °F до 122 °F
Точность	±1 °C или ±1,8 °F
Разрешение	0,1 °C/°F
Условия окружающей среды	
Работа	От 0 °C до 50 °C или от 32 °F до 122 °F при отн. влажности до 80 % (без образования конденсата)
Хранение	От -20 °C до 60 °C или от -4 °F до 140 °F при отн. влажности до 80 % (без образования конденсата)
Электропитание	1 батарейка типа AAA, 1,5 В
Размеры (высота x ширина x глубина)	Ок. 108 мм x 60 мм x 15 мм
Вес (с батарейкой)	Ок. 74 г

Объем поставки

- 1 устройство BZ05 (без батареек)
- 1 руководство

Транспортировка и хранение

Указание

Ненадлежащее хранение или транспортировка устройства могут привести к его повреждению. Учитывайте информацию о транспортировке и хранении устройства.

Транспортировка

Транспортируйте устройство в сухом и защищенном состоянии, например, в подходящей сумке, чтобы защитить его от внешних воздействий.

Хранение

При неиспользовании устройства соблюдайте следующие условия хранения:

- в сухом месте, защищенном от мороза и жары
- в защищенном от пыли и прямых солнечных лучей месте
- при температуре хранения, соответствующей техническим характеристикам
- Батарейка удалена из устройства

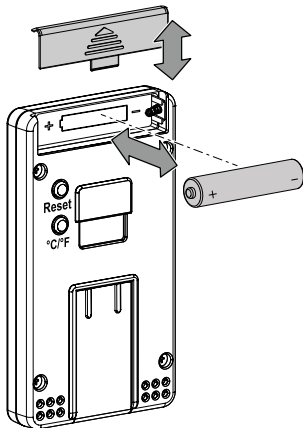
Обслуживание

Вставка батарейки

Указание

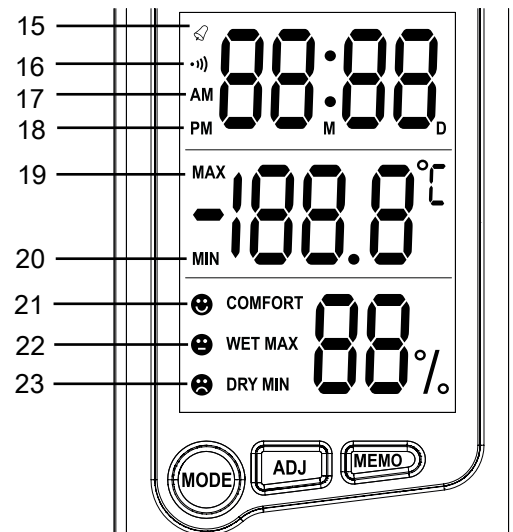
Убедитесь в том, что поверхность устройства сухая.

Перед первым использованием вставьте подходящую батарейку следующим образом:



1. Откройте отсек для батарейки (10) на задней стороне устройства по направлению стрелки.
2. Вставьте новую батарейку в отсек для батарейки, учитывая правильную полярность.
3. Закройте отсек для батарейки (10) на задней стороне устройства.

Считывание показаний на дисплее



№	Индикатор	Значение
15	<i>Звуковой сигнал</i>	Активированный будильник.
16	<i>Почасовой звуковой сигнал</i>	Активированный почасовой звуковой сигнал.
17	<i>AM</i>	Показываемое время до обеда (при 12-часовом формате).
18	<i>PM</i>	Показываемое время после обеда (при 12-часовом формате).
19	<i>MAX</i>	Показывается максимальное значение с момента последнего сброса.
20	<i>MIN</i>	Показывается минимальное значение с момента последнего сброса.
21	<i>COMFORT</i>	Температура окружающей среды составляет от 20 °C до 26 °C, относительная влажность воздуха от 50 % до 70 %
22	<i>WET MAX</i>	Относительная влажность воздуха составляет больше 70 % (независимо от температуры)
23	<i>DRY MIN</i>	Относительная влажность воздуха составляет меньше 50 % (независимо от температуры)

Индикатор комфорта

Если температура окружающей среды составляет от 20 °C до 26 °C (от 68 °F до 78,8 °F), а относительная влажность воздуха от 50 % до 70 %, то на дисплее появляется символ комфорта *COMFORT* (21).

Если относительная влажность воздуха, независимо от температуры, составляет больше 70 %, то появляется символ *WET MAX* (22) для слишком высокой влажности воздуха.

Если относительная влажность воздуха, независимо от температуры, составляет меньше 50 %, то появляется символ *DRY MIN* (23) для слишком низкой влажности воздуха.

Указание

Всегда следите за тем, чтобы влажность воздуха составляла от 50 % до 70 %.

Слишком низкая относительная влажность воздуха часто приводит к головным болям и к высыханию слизистых оболочек, особенно носа и глаз. Это раздражение делает организм уязвимым для возбудителей болезней и, тем самым, часто облегчает заражения.

Слишком высокая относительная влажность воздуха отрицательно влияет на самочувствие особенно людей со слабой сердечно-сосудистой системой. Кроме того, в закрытых и недостаточно проветриваемых помещениях существует повышенный риск образования плесени, что одновременно представляет собой очередную опасность для здоровья.

Поэтому всегда следите за хорошим/регулярным проветриванием помещений и здоровым соотношением температуры и относительной влажности воздуха.

Максимальные и минимальные значения

Устройство сохраняет максимальные и минимальные значения температуры и относительной влажности воздуха.

1. Нажмите кнопку *MEMO* (7), чтобы показать максимальные значения (19), измеренные с момента последнего сброса.
2. Еще раз нажмите кнопку *MEMO* (7), чтобы показать минимальные значения (20), измеренные с момента последнего сброса.
3. Еще раз нажмите кнопку *MEMO* (7), чтобы выйти из режима и перейти в режим стандартной индикации.

Указание

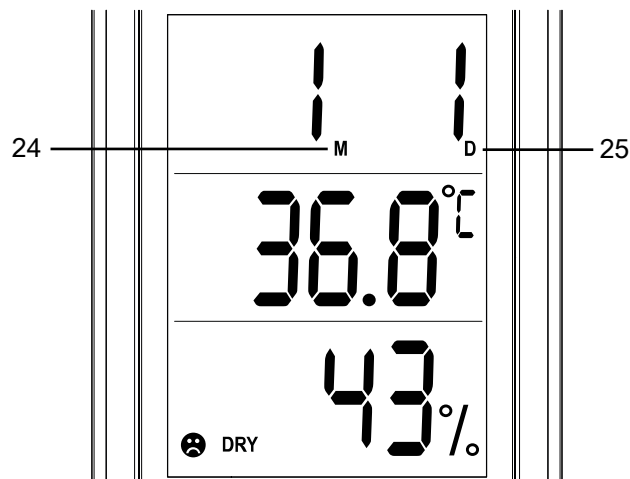
Если Вы не выйдете из режима показа максимальных и минимальных значений, нажав кнопку *MEMO* (7), то через 10 секунд устройство автоматически вернется в режим стандартной индикации.

Переключение индикатора температуры между °C и °F

Нажмите кнопку *°C/°F* (12) на задней стороне устройства, чтобы выбрать °C или °F.

Выполнение основных настроек

Настройка времени, формата часов и даты



№	Индикатор
24	Месяц
25	День



Информация

Вы можете быстрее настроить значение с помощью кнопки *ADJ* (6), если удерживать ее нажатой.

Для настройки времени и даты действуйте следующим образом:

1. Нажмите кнопку *MODE* (5) примерно на 2 секунды.
⇒ Мигает индикатор *Минуты* (9).
2. Нажмите кнопку *ADJ* (6), чтобы настроить минуты.
3. Нажмите кнопку *MODE* (5), чтобы перейти к индикатору *Часы* (8).
⇒ Мигает индикатор *Часы* (8).
4. Нажмите кнопку *ADJ* (6), чтобы настроить часы.
5. Нажмите кнопку *MODE* (5), чтобы перейти к настройке формата часов (12/24).
⇒ На дисплее мигает настроенный до этого формат.
6. Нажмите кнопку *ADJ* (6), чтобы настроить нужный формат часов.
⇒ При выборе 12-часового формата между 0:00 ч и 12:00 ч рядом со временем показывается символ *AM* (17). Между 12:00 ч и 24:00 ч появляется символ *PM* (18).
7. Нажмите кнопку *MODE* (5), чтобы перейти к индикатору *Месяц* (24).
⇒ Мигает индикатор *Месяц* (24).
8. Нажмите кнопку *ADJ* (6), чтобы настроить месяц.

9. Нажмите кнопку *MODE* (5), чтобы перейти к индикатору *День* (25).
 - ⇒ Мигает индикатор *День* (25).
10. Нажмите кнопку *ADJ* (6), чтобы настроить день.
 - ⇒ Время и дата настроены.
11. Нажмите кнопку *MODE* (5), чтобы выйти из режима настройки.

Показ времени будильника

- ✓ На индикаторе *Время/дата/время будильника* (1) показывается время. Мигают обе точки между часами и минутами.
1. Нажмите кнопку *MODE* (5).
 - ⇒ На индикаторе *Время/дата/время будильника* (1) время меняется на время будильника.
 - ⇒ Обе точки между часами и минутами перестают мигать.

Указание

Если настройка времени будильника не проводится, то через одну минуту вновь показывается время.

Настройка и активация будильника



Информация

Вы можете быстрее настроить значение с помощью кнопки *ADJ* (6), если удерживать ее нажатой.

Для настройки времени будильника действуйте следующим образом:

1. Нажав кнопку *MODE* (5), Вы можете перейти к индикации времени будильника.
 - ⇒ На индикаторе *Время/дата/время будильника* (1) время меняется на время будильника.
 - ⇒ Обе точки между часами и минутами перестают мигать.
2. Нажмите кнопку *MODE* (5) примерно на 2 секунды.
 - ⇒ Мигает индикатор *Минуты* (9).
3. Нажмите кнопку *ADJ* (6), чтобы настроить минуты.
4. Нажмите кнопку *MODE* (5), чтобы перейти к индикатору *Часы* (8).
 - ⇒ Мигает индикатор *Часы* (8).
5. Нажмите кнопку *ADJ* (6), чтобы настроить часы.
 - ⇒ Время будильника настроено.
6. Нажмите кнопку *MODE* (5), чтобы выйти из режима настройки.
 - ⇒ Будильник активирован.
 - ⇒ Рядом с настроенным временем будильника появляется символ *Звуковой сигнал* (15).

Выключение и деактивация будильника

Указание

Если не нажимается никакая кнопка, то звуковой сигнал автоматически останавливается через 1 минуту.

1. Для того чтобы выключить раздающийся звуковой сигнал, нажмите одну из кнопок на передней стороне устройства.
2. Для того чтобы окончательно деактивировать функцию будильника, три раза нажмите кнопку *ADJ* (6).
 - ⇒ На дисплее больше не показывается символ *Звуковой сигнал* (15). Будильник деактивирован.

Активация и деактивация почасового звукового сигнала

1. Нажмите два раза кнопку *ADJ* (6), чтобы активировать почасовой звуковой сигнал.
 - ⇒ Сигнал раздается через каждый час.
 - ⇒ На дисплее появляется символ *Почасовой звуковой сигнал* (16).
2. Для того чтобы деактивировать почасовой звуковой сигнал, два раза нажмите кнопку *ADJ* (6).
 - ⇒ На дисплее больше не показывается символ *Почасовой звуковой сигнал* (16). Почасовой звуковой сигнал деактивирован.

Сброс системы

Для того чтобы сбросить систему устройства на исходную конфигурацию, нажмите кнопку *RESET* (11) на задней стороне устройства.

После этого устройство будет вновь находиться в предварительно настроенном заводском режиме. Все сохраненные настройки были удалены.

Техобслуживание и ремонт

Замена батареек

Батарейка подлежит замене, если значения на дисплее показываются не полностью или вообще не показываются. См. главу "Обслуживание".

Чистка

Очищайте устройство увлажненной, мягкой, неворсящейся салфеткой. Следите за тем, чтобы в корпус не попала влага. Не используйте для смачивания салфетки спрей, растворители, спиртосодержащие и абразивные чистящие средства, а пользуйтесь только чистой водой.

Ремонт

Не производите никаких изменений устройства и не вставляйте никаких запчастей. Для ремонта или проверки устройства обратитесь к производителю.

Утилизация

Всегда утилизируйте упаковочные материалы экологически приемлемым способом и в соответствии с действующими местными правилами утилизации.



Символ перечеркнутого мусорного бака означает, что это устройство и возможно относящиеся к нему компоненты (например, пульты дистанционного управления) по истечении срока их службы в соответствии с Директивой по бывшим в употреблении электрическим и электронным устройствам (2012/19/ЕС) нельзя утилизировать вместе с бытовыми отходами.

Для бесплатного возврата вблизи Вас в распоряжении имеются контейнеры для отслуживших свой срок электрических и электронных устройств. Адреса Вы можете получить в Вашем городском или коммунальном управлении. Для многих стран ЕС Вы можете также на нашем веб-сайте <https://hub.trotec.com/?id=45090> получить информацию о других возможностях возврата. В других случаях обратитесь в имеющую официальное разрешение компанию по утилизации отслуживших устройств в Вашей стране.

В результате раздельного сбора отслуживших свой срок электрических и электронных устройств должны быть достигнуты повторное использование, утилизация материалов и другие формы утилизации отслуживших свой срок устройств, а также предотвращены негативные последствия при утилизации возможно содержащихся в устройствах опасных материалов на окружающую среду и здоровье людей.



Этот символ перечеркнутого мусорного бака означает, что батарейки или аккумуляторы по истечении срока их службы нельзя утилизировать вместе с бытовыми отходами. Если в устройстве имеются батарейки или аккумуляторы, содержащие ртуть, кадмий или свинец, под символом перечеркнутого мусорного ведра будет отображаться соответствующий химический знак (Hg, Cd или Pb). Чтобы предотвратить загрязнение окружающей среды, не оставляйте батарейки или электрические и электронные устройства, содержащие батарейки, в общественных местах. Батарейки и аккумуляторы в Европейском Союзе – согласно РАСПОРЯЖЕНИЮ (ЕС) 2023/1542 ЕВРОПЕЙСКОГО ПАРЛАМЕНТА И СОВЕТА от 12 июля 2023 года по отслужившим свой срок батарейкам – должны сдаваться в предусмотренные для этого пункты сбора. Выньте батарейки/аккумуляторы и утилизируйте их отдельно в соответствии с действующими законодательными положениями.

Trotec GmbH

Grebener Str. 7
D-52525 Heinsberg

📞 +49 2452 962-400

📠 +49 2452 962-200

✉ info@trotec.com

🌐 www.trotec.com