

# SV

BRUKSANVISNING  
TERMOHYGROMETER



## Innehållsförteckning

Information om bruksanvisningens användning .....	2
Säkerhet.....	2
Information om apparaten .....	4
Transport och lagring.....	5
Drift .....	5
Underhåll och reparation.....	7
Kassering .....	8

## Information om bruksanvisningens användning

### Symboler



#### Varning för elektrisk spänning

Denna symbol gör uppmärksam på att det finns risk för liv och hälsa pga. elektrisk spänning.



#### Varning

Detta signalord betecknar en risk med medelsvår riskgrad som kan leda till döden eller allvarliga personskador om den inte undviks.



#### Akta

Detta signalord betecknar en risk med låg riskgrad som kan leda till lätta eller mindre personskador om den inte undviks.

#### Information

Detta signalord betecknar viktig information (t.ex. materiella skador), men ingen risk för liv och lem.



#### Info

Hänvisningar med denna symbol hjälper dig att snabbt och säkert kunna utföra ditt arbete.



#### Följ anvisningen

Hänvisningar med denna symbol gör uppmärksam på att bruksanvisningen måste beaktas.

Den aktuella bruksanvisningen och EU-försäkran om överensstämmelse kan du ladda ner från följande länk:



BZ05



<https://hub.trotec.com/?id=44140>

## Säkerhet

**Läs noggrant igenom denna anvisning före idrifttagning/ användning av apparaten och förvara den alltid i uppställningsplatsens/apparatens omedelbara närhet.**



### Varning

#### Läs alla säkerhetsföreskrifter och anvisningar.

Att inte iaktta säkerhetsföreskrifter och anvisningar kan orsaka elstötar, brand och/eller allvarliga personskador.

#### Förvara alla säkerhetsföreskrifter och anvisningar på ett säkert ställe för framtida användning.

- Använd inte apparaten i explosionsfarliga utrymmen eller områden och ställ inte heller upp den där.
- Använd inte apparaten i aggressiva atmosfärer.
- Doppa inte apparaten i vatten. Undvik att vätskor kommer in i apparatens inre.
- Apparaten får endast användas i torr omgivning och under inga omständigheter vid regn eller vid en relativ luftfuktighet som ligger över driftvillkoren.
- Skydda apparaten mot permanent direkt solljus.
- Utsätt inte apparaten för kraftiga vibrationer.
- Öppna inte apparaten.
- Ta inte bort några säkerhetstecken, klistermärken eller etiketter från apparaten. Håll alla säkerhetstecken, klistermärken och etiketter i läsbart skick.
- Använd batterityp AAA.
- Ladda aldrig batterier som inte är uppladdningsbara.
- Olika batterityper och nya och begagnade batterier får inte användas tillsammans.
- Sätt i batterierna i batterifacket med polerna åt rätt håll.
- Ta ut urladdade batterier. Batterier innehåller miljöfarliga ämnen. Avfallshandtera batterierna enligt nationella lagar (se kapitel Avfallshandtering).
- Ta ut batterierna ur apparaten när du inte ska använda den en längre tid.
- Kortslut aldrig batteriklämmorna i batterifacket!

- Svälj aldrig ett batteri! När du sväljer ett batteri, kan allvarliga inre brännskador/frätskador uppstå inom loppet av 2 timmar! Frätskador kan leda till dödsfall!
- När du misstänker att ett batteri har svalts eller kommit in i kroppen på annat sätt - uppsök omedelbart läkare!
- Håll barn borta från nya eller begagnade batterier eller ett öppet batterifack.
- Beakta förvarings- och driftvillkoren (se kapitel Tekniska data).

### Ändamålsenlig användning

Använd endast apparaten för att mäta temperatur och luftfuktighet inomhus. Beakta alla tekniska data och följ dem. En användning av apparaten utöver den ändamålsenliga användningen gäller som felanvändning.

### Förutsebar felanvändning

Använd inte apparaten utomhus.

Använd inte apparaten i explosionsfarliga utrymmen.

Egenmäktiga konstruktionsändringar, till- eller ombyggnationer på apparaten tillåts inte.

### Personalkvalifikation

Personer som använder denna apparat måste:

- ha läst och förstått bruksanvisningen, särskilt kapitel Säkerhet.

### Restrisker



#### Varning för elektrisk spänning

Det finns risk för kortslutning genom vätskor som tränger in i huset!  
Doppa inte apparaten och tillbehöret i vatten. Se till att inget vatten eller andra vätskor kan tränga in i huset.



#### Varning för elektrisk spänning

Arbeten på elektriska komponenter får endast genomföras av ett specialföretag med behörighet.



#### Varning

Risk för kvävning!  
Låt inte förpackningsmaterialet ligga framme på ett oaksamt sätt. Det kan utgöra en farlig leksak för barn.



#### Varning

Apparaten är inte en leksak och får inte hamna i barns händer.



#### Varning

Det kan utgå faror från denna apparat om personer som inte undervisats använder den på ett felaktigt eller icke ändamålsenligt sätt! Beakta personalkvalifikationerna!



#### Akta

Håll tillräckligt avstånd från värmekällor.

#### Information

För att undvika skador på apparaten får den inte utsättas för extrema temperaturer, extrem luftfuktighet eller väta.

#### Information

Använd inga starka rengöringsmedel, skurmedel eller lösningsmedel för att rengöra apparaten.

## Information om apparaten

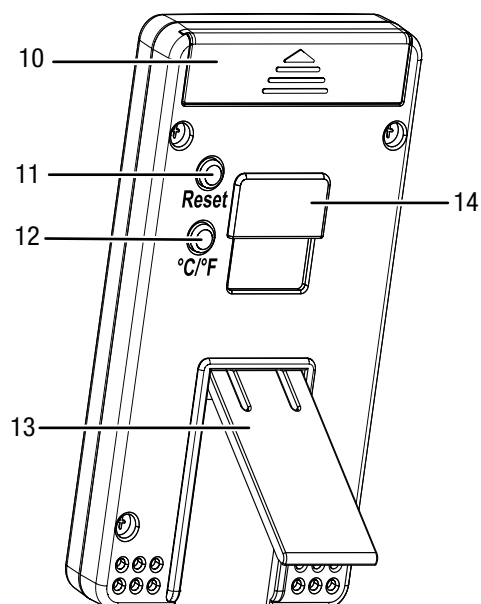
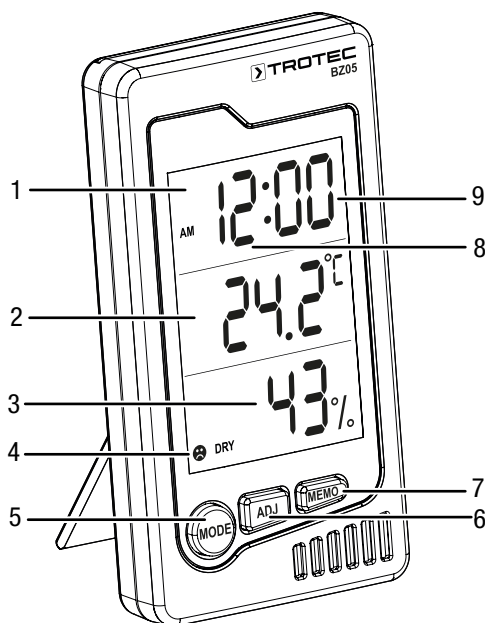
### Beskrivning av apparaten

Termohygrometern är en batteridriven mätare för visning av klimatet inomhus.

Den har följande användningsegenskaper och funktioner:

- Samtidig visning av klockslag eller datum, rumstemperatur, trivselindikator och luftfuktighet
- Väckningsfunktion
- Visning av inspelade min.- och max.-värden för temperatur och relativ luftfuktighet
- Möjlighet att växla mellan °C och °F
- Reset-funktion
- Integrerat stativ för uppställning på ett bord
- Hållare för väggmontering

### Bild på apparaten



Nr	Beteckning
1	Visning <i>Tid/Datum/Väckningstid</i>
2	Visning <i>Temperatur</i>
3	Visning <i>Relativ luftfuktighet</i>
4	Trivselindikator
5	Knappen <i>MODE</i>
6	Knappen <i>ADJ</i>
7	Knappen <i>MEMO</i>
8	Visning <i>Timmar</i>
9	Visning <i>Minuter</i>
10	Batterifack
11	Knappen <i>RESET</i>
12	Knappen <i>°C/°F</i>
13	Stativ (utfällbart)
14	Hållare för väggmontering

### Teknisk information

Parameter	Värde
<b>Modell</b>	BZ05
Display	LCD (monokrom)
<b>Relativ luftfuktighet</b>	
Mätområde	10 % RF upp till 90 % RF
Noggrannhet	±5 % RF
Upplösning	1%
<b>Lufttemperatur</b>	
Mätområde	0 °C till 50 °C eller 32 °F till 122 °F
Noggrannhet	±1 °C eller ±1,8 °F
Upplösning	0,1 °C/°F
<b>Omgivningsvillkor</b>	
Drift	0 °C till 50 °C eller 32 °F till 122 °F vid upp till 80 % RF (inte kondenserande)
Förvaring	-20 °C till 60 °C eller -4 °F till 140 °F vid upp till 80 % RF (inte kondenserande)
Energiförsörjning	1 batteri typ AAA, 1,5 V
Mått (höjd x bredd x djup)	ca 108 mm x 60 mm x 15 mm
Vikt (med batteri)	ca 74 g

### Leveransomfattning

- 1 x apparat BZ05 (utan batterier)
- 1 x anvisning

## Transport och lagring

### Information

Apparaten kan skadas om den förvaras eller transporteras osakskunnigt. Läs informationen om apparatens transport och förvaring.

### Transport

Transportera apparaten torrt och skyddat, t.ex. i en lämplig väska, för att skydda den från yttre inverkan.

### Förvaring

Följ följande förvaringsvillkor när apparaten inte används:

- torrt och skyddat mot frost och hetta
- på en plats skyddad mot damm och direkt solljus
- vid en förvaringstemperatur som motsvarar Tekniska data
- Inga batterier i apparaten

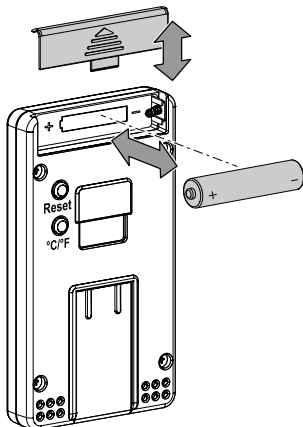
## Drift

### Sätta i batteriet

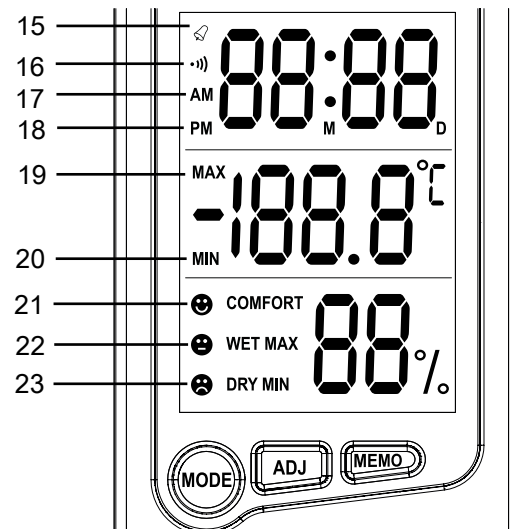
#### Information

Försäkra dig om att ytan på apparaten är torr.

Sätt i ett lämpligt batteri före den första användningen på följande sätt:



## Läsa displayvisningen



Nr	Visning	Betydelse
15	<i>Larm</i>	Väckarklocka aktiverad.
16	<i>Timlarm</i>	Timlarm aktiverat.
17	<i>AM</i>	Klockslaget som visas är förmiddag (vid 12 h-format).
18	<i>PM</i>	Klockslaget som visas är eftermiddag (vid 12 h-format).
19	<i>MAX</i>	Maximalvärdet sedan den senaste återställningen visas.
20	<i>MIN</i>	Minimalvärdet sedan den senaste återställningen visas.
21	<i>COMFORT</i>	Omgivningstemperaturen ligger mellan 20 °C och 26 °C, den relativa luftfuktigheten mellan 50 % och 70 %
22	<i>WET MAX</i>	Den relativa luftfuktigheten ligger över 70 % (oberoende av temperaturen)
23	<i>DRY MIN</i>	Den relativa luftfuktigheten ligger under 50 % (oberoende av temperaturen)

1. Öppna batterifacket (10) på apparatens baksida i pilens riktning.
2. Sätt i det nya batteriet i batterifacket med polerna åt rätt håll.
3. Stäng batterifacket (10) på apparatens baksida.

### Trivselindikator

Ligger omgivningstemperaturen mellan 20 °C och 26 °C (68 °F och 78,8 °F) och den relativa luftfuktigheten mellan 50 % och 70 %, visas trivselsymbolen *COMFORT* (21) på displayen.

Överskrider den relativa luftfuktigheten 70 %, oberoende av temperaturen, visas symbolen *WET MAX* (22) för en för hög luftfuktighet.

Underskrider den relativa luftfuktigheten 50 %, oberoende av temperaturen, visas symbolen *DRY MIN* (23) för en för låg luftfuktighet.

#### Information

Se alltid till att luftfuktigheten ligger mellan 50 % och 70 %.

En för låg relativ luftfuktighet leder ofta till huvudvärk och uttorkning av slemhinnor, speciellt i näsa och ögon. Dessa retningar gör då mer känslig för smittkällor och öppnar därmed ofta för olika infektioner.

En för hög relativ luftfuktighet påverkar speciellt personer med hjärt-/cirkulationsproblem och deras välbefinnande. Dessutom finns en förhöjd risk för mögel i slutna och otillräckligt ventilerade utrymmen som utgör ytterligare en hälsorisk.

Se alltid till att regelbundet ventilerar dina rum och att förhållandet mellan temperatur och relativ luftfuktighet är optimalt inställt.

### Maximal- och minimalvärden

Apparaten sparar de högsta och de lägsta värdena för temperatur och relativ luftfuktighet.

1. Tryck på knappen *MEMO* (7) för att visa de uppmätta max.-värdena (19) sedan den senaste återställningen.
2. Tryck återigen på knappen *MEMO* (7) för att visa de uppmätta min.-värdena (20) sedan den senaste återställningen.
3. Tryck på knappen *MEMO* (7) igen för att lämna läget och gå tillbaka till läget för standardvisningen.

#### Information

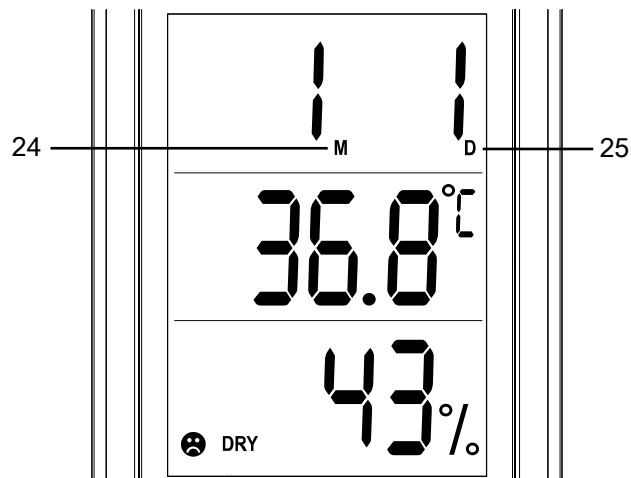
Om du inte lämnar visningen för maximal- och minimalvärdena med knappen *MEMO* (7) växlar apparaten efter 10 sekunder automatiskt till läget för standardvisningen.

### Omkoppling av temperaturvisningen mellan °C och °F

Tryck på knappen °C/°F (12) på apparatens baksida för att växla mellan °C och °F.

### Göra grundläggande inställningar

#### Ställa in tid, tidsformat och datum



Nr	Visning
24	<i>Månad</i>
25	<i>Dag</i>



#### Info

Värdet kan ändras snabbare med knappen *ADJ* (6) när du håller den intryckt.

Gör på följande sätt för att ställa in tid och datum:

1. Tryck på knappen *MODE* (5) i ca 2 sekunder.  
⇒ Visningen *Minuter* (9) blinkar.
2. Tryck på knappen *ADJ* (6) för att ställa in minuterna.
3. Tryck på knappen *MODE* (5) för att växla till visningen för *Timmar* (8).  
⇒ Visningen *Timmar* (8) blinkar.
4. Tryck på knappen *ADJ* (6) för att ställa in timmarna.
5. Tryck på knappen *MODE* (5) för att växla till visningen för timformatet (12/24).  
⇒ Det senast inställda formatet visas blinkande på displayen.
6. Tryck på knappen *ADJ* (6) för att ställa in önskat timformat.  
⇒ När du väljer 12 h-formatet visas mellan kl. 0:00 och kl. 12:00 symbolen *AM* (17) bredvid klockslaget. Mellan kl. 12:00 och kl. 24:00 visas symbolen *PM* (18).
7. Tryck på knappen *MODE* (5) för att växla till visningen *Månad* (24).  
⇒ Visningen *Månad* (24) blinkar.
8. Tryck på knappen *ADJ* (6) för att ställa in månaden.
9. Tryck på knappen *MODE* (5) för att växla till visningen *Dag* (25).  
⇒ Visningen *Dag* (25) blinkar.
10. Tryck på knappen *ADJ* (6) för att ställa in dagen.  
⇒ Tid och datum har ställts in.
11. Tryck på knappen *MODE* (5) för att lämna inställningsläget.

## Visa väckningstid

- ✓ Visningen *Tid/Datum/Väckningstid* (1) visar klockslaget. De båda punkterna mellan timvisningen och minutvisningen blinkar.
- 1. Tryck kort på knappen *MODE* (5).
  - ⇒ Visningen *Tid/Datum/Väckningstid* (1) växlar från klockslaget till visningen av väckningstiden.
  - ⇒ De båda punkterna mellan timvisningen och minutvisningen slutar blinka.

### Information

När ingen väckningstid ställs in, växlar visningen efter en minut tillbaka till visningen för klockslaget.

## Ställa in och aktivera väckarklockan



### Info

Värdet kan ändras snabbare med knappen *ADJ* (6) när du håller den intryckt.

Gör på följande sätt för att ställa in väckningstiden:

1. Med ett tryck på knappen *MODE* (5) kommer du till visningen för väckningstiden.
  - ⇒ Visningen *Tid/Datum/Väckningstid* (1) växlar från klockslaget till visningen av väckningstiden.
  - ⇒ De båda punkterna mellan timvisningen och minutvisningen slutar blinka.
2. Håll knappen *MODE* (5) intryckt i ca 2 sekunder.
  - ⇒ Visningen *Minuter* (9) blinkar.
3. Tryck på knappen *ADJ* (6) för att ställa in minuterna.
4. Tryck på knappen *MODE* (5) för att växla till visningen för *Timmar* (8).
  - ⇒ Visningen *Timmar* (8) blinkar.
5. Tryck på knappen *ADJ* (6) för att ställa in timmarna.
  - ⇒ Väckningstiden har ställts in.
6. Tryck på knappen *MODE* (5) för att lämna inställningsläget.
  - ⇒ Väckarklockan är aktiverad.
  - ⇒ Bredvid den inställda väckningstiden visas symbolen *Larm* (15).

## Stänga av och avaktivera väckarklockan

### Information

Om du inte trycker på någon knapp stoppas larmet automatiskt efter 1 minut.

1. Tryck på en av knapparna på apparatens framsida för att avaktivera larmet.
2. Tryck tre gånger på knappen *ADJ* (6) för att avaktivera väckningsfunktionen permanent.
  - ⇒ Symbolen *Larm* (15) visas inte längre på displayen. Väckarklockan är avaktiverad.

## Aktivera och avaktivera timlarmet

1. Tryck två gånger på knappen *ADJ* (6) för att aktivera timlarmet.
  - ⇒ En signal ljuder varje heltimme.
  - ⇒ Symbolen *Timlarm* (16) visas på displayen.
2. Tryck två gånger på knappen *ADJ* (6) för att avaktivera timlarmet.
  - ⇒ Symbolen *Timlarm* (16) visas inte längre på displayen. Timlarmet är avaktiverat.

## Återställa systemet

Tryck på knappen *RESET* (11) på apparatens baksida för att återställa apparatens system till utgångskonfiguration.

Apparaten befinner sig därefter i det förinställda fabriksläget igen. Alla sparade inställningar har tagits bort.

## Underhåll och reparation

### Batteribyte

Ett batteribyte är nödvändigt när värdena på displayen är svåra att läsa eller inte visas alls. Se kapitel Användning.

### Rengöring

Rengör apparaten med en fuktig, mjuk och luddfri trasa. Se till att det inte tränger in fukt i huset. Använd inga sprayer, lösningsmedel, alkoholhaltiga rengöringsmedel eller skurmedel, utan endast rent vatten för att fukta trasan.

### Reparation

Gör inga ändringar på apparaten och montera inga reservdelar. Kontakta tillverkaren för reparation eller kontroll av apparaten.

## Kassering

Avfallshantera alltid förpackningsmaterial miljövänligt och enligt gällande lokala bestämmelser för avfallshantering.



Symbolen med en överstruken soptunna innebär att denna produkt och eventuellt tillhörande komponenter (t.ex. fjärrkontroller) enligt direktiv (2012/19/EU) om avfall som utgörs av eller innehåller elektriska eller elektroniska produkter och enligt nationella lagar, inte får kasseras i hushållssoporna.

För kostnadsfri återlämning finns lokala uppsamlingsplatser för uttjänt elektrisk eller elektronisk utrustning. Adresserna finns att få hos de lokala myndigheterna. I många EU-länder kan du få mer information om återlämningsmöjligheterna på vår webbsida <https://hub.trotec.com/?id=45090>. Kontakta annars ett officiellt återvinningsföretag för uttjänta apparater som är auktoriserat i ditt land.

Genom den separata uppsamlingen av avfall av elektrisk och elektronisk utrustning, ska återanvändning, materialåtervinning resp. andra former av återvinning av avfallsutrustning såväl som negativa följder på miljön och människors hälsa vid kassering av eventuella farliga ämnen i utrustningen, undvikas.



Symbolen med en överstruken soptunna innebär att uttjänta batterier eller laddningsbara batterier inte får kasseras i hushållssoporna. Om apparaten innehåller batterier eller laddningsbara batterier som innehåller kvicksilver, kadmium eller bly, visas det kemiska tecknet (Hg, Cd eller Pb) under symbolen med den överstrukna soptunnan. Batterier eller elektrisk och elektronisk utrustning som innehåller batterier ska förvaras oåtkomligt för allmänheten för att förhindra miljöförorening. Batterier och laddningsbara batterier måste i enlighet med EUROPAPARLAMENTETS OCH RÅDETS FÖRORDNING (EU) 2023/1542 av den 12 juli 2023 om batterier och uttjänta batterier lämnas till ett lämpligt insamlingsställe. Ta ut batterier/laddningsbara batterier och avfallshantera dem enligt gällande lagstadgade bestämmelser.



Trotec GmbH

Grebener Str. 7  
D-52525 Heinsberg

📞 +49 2452 962-400

📠 +49 2452 962-200

✉ [info@trotec.com](mailto:info@trotec.com)

🌐 [www.trotec.com](http://www.trotec.com)