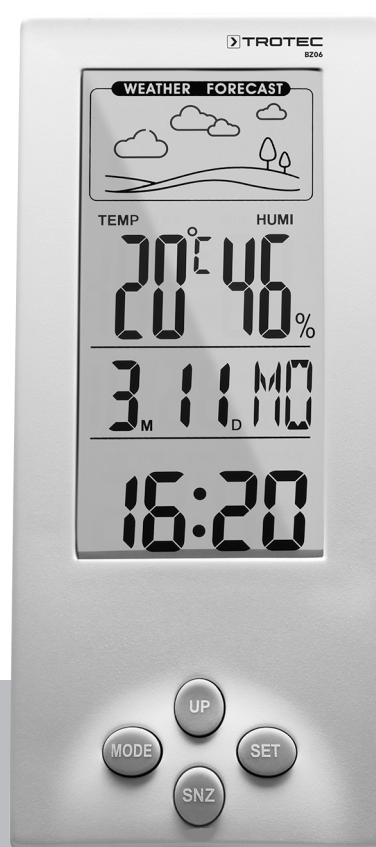


PL

INSTRUKCJA OBSŁUGI
STACJA KLIMATYCZNA



Spis treści

Wskazówki dotyczące instrukcji obsługi	2
Bezpieczeństwo	2
Informacje dotyczące urządzenia	3
Transport i składowanie	5
Obsługa	5
Konserwacja i naprawa	7
Utylizacja	8

Wskazówki dotyczące instrukcji obsługi

Symbole



Ostrzeżenie przed napięciem elektrycznym

Ten symbol wskazuje na zagrożenie zdrowia i życia osób, wynikające z obecności napięcia elektrycznego.



Ostrzeżenie

To słowo oznacza średnie zagrożenie mogące spowodować poważne obrażenia ciała lub śmierć.



Ostrożnie

To słowo oznacza niskie zagrożenie mogące spowodować lekkie lub średnie obrażenia ciała.

Wskazówka

To słowo oznacza ważne informacje (np. możliwe szkody materialne), nie wiążące się z zagrożeniem.



Informacja

Wskazówki oznaczone tym symbolem są pomocne w szybkim i bezpiecznym wykonaniu czynności roboczych.



Zastosuj się do treści instrukcji obsługi

Wskazówki oznaczone tym symbolem przypominają o konieczności zapoznania się z treścią instrukcji obsługi.

Aktualna wersja instrukcji obsługi oraz odpowiednie deklaracje zgodności z prawem UE dostępne są pod następującym adresem internetowym:



BZ06



<https://hub.trotec.com/?id=43554>

Bezpieczeństwo

Przed uruchomieniem urządzenia zapoznaj się z treścią instrukcji obsługi i przechowuj ją w pobliżu miejsca pracy urządzenia!



Ostrzeżenie

Przeczytaj wszystkie wskazówki dotyczące bezpieczeństwa i zalecenia.

Niezastosowanie się do treści wskazówek dotyczących bezpieczeństwa i zaleceń może spowodować porażenie elektryczne, pożar oraz/lub poważne obrażenia ciała.

Przechowuj wszystkie wskazówki dotyczące bezpieczeństwa i zalecenia w celu ich wykorzystania w przyszłości.

Urządzenie może być obsługiwane przez dzieci od 8 roku życia oraz osoby o obniżonych zdolnościach fizycznych, sensorycznych lub mentalnych lub osoby nieposiadające odpowiedniego doświadczenia i wiedzy, pod warunkiem zapewnienia nadzoru lub przeszkolenia dotyczącego bezpiecznego wykorzystania urządzenia oraz pod warunkiem zrozumienia przez te osoby zagrożeń wynikających z eksploatacji.

Urządzenie nie może być wykorzystywane przez dzieci do zabawy. Czyszczenie i konserwacja nie może być wykonywana przez dzieci pozbawione nadzoru.

- Eksploatacja i ustawianie urządzenia w pomieszczeniach lub obszarach, w których panuje zagrożenie pożarowe jest zabroniona.
- Nie eksploatuj urządzenia w pomieszczeniach, w których panuje agresywna atmosfera.
- Nigdy nie zanurzaj urządzenia pod wodę. Nie dopuszczaj do zalania wnętrza urządzenia jakimikolwiek cieczami.
- Urządzenie może być stosowane wyłącznie w suchym otoczeniu, w żadnym wypadku w trakcie opadów deszczu lub przy względnej wilgotności powietrza przekraczającej warunki robocze.
- Chroń urządzenie przed bezpośrednim, długotrwałym nasłonecznieniem.

- Nie zdejmuj znaków bezpieczeństwa, naklejek lub etykiet. Utrzymuj wszystkie znaki bezpieczeństwa, naklejki oraz etykiety w dobrym stanie.
- Nie otwieraj urządzenia
- Zastosuj się do zaleceń dotyczących warunków składowania i zastosowania (patrz rozdział "Dane techniczne").

Zastosowanie zgodne z przeznaczeniem

Urządzenie może być stosowane wyłącznie do pomiarów temperatury i wilgotności powietrza wewnątrz pomieszczeń. Uwzględnij wszystkie dane techniczne urządzenia.

W celu zapewnienia prawidłowej eksploatacji urządzenia, stosuj wyłącznie dodatkowe elementy wyposażenia dostarczane przez firmę Trotec lub części zamienne atestowane przez firmę Trotec.

Przewidywalne, nieprawidłowe zastosowanie

Nie eksploatuj urządzenia na zewnątrz pomieszczeń.

Nie eksploatuj urządzenia w pomieszczeniach, w których panuje zagrożenie wybuchem.

Samodzielne przeróbki urządzenia są zabronione.

Kwalifikacje użytkownika

Użytkownicy korzystający z urządzenia muszą:

- gruntownie zaznajomić się z treścią instrukcji obsługi, w szczególności z rozdziałem "Bezpieczeństwo".

Inne zagrożenia



Ostrzeżenie przed napięciem elektrycznym

Ciecze, które przedostają się do wnętrza obudowy, powodują zagrożenie zwarcieniem. Nigdy nie zanurzaj urządzenia oraz jego wyposażenia pod wodę. Zachowaj ostrożność, aby nie dopuścić do przedostania się wody lub innych cieczy do wnętrza obudowy.



Ostrzeżenie przed napięciem elektrycznym

Czynności dotyczące instalacji elektrycznej mogą być przeprowadzane wyłącznie przez autoryzowany zakład elektryczny.



Ostrzeżenie

Niebezpieczeństwo uduszenia! Nie pozostawiaj materiału opakowaniowego leżącego w beładzie. Może stać on się niebezpieczną zabawką dla dzieci.



Ostrzeżenie

Urządzenia nie są zabawkami i nie mogą być przekazywane dzieciom.



Ostrzeżenie

W przypadku nieprawidłowego zastosowania tego urządzenia może dojść do powstania dodatkowego zagrożenia! Zapewnij odpowiednie przeszkolenie personelu!



Ostrożnie

Zachowaj wystarczającą odległość od źródeł ciepła.

Wskazówka

W celu uniknięcia uszkodzenia urządzenia, nie poddawaj go działaniu temperatur zewnętrznych, bardzo wysokiej wilgotności powietrza lub bezpośredniemu działaniu wody.

Wskazówka

Do czyszczenia urządzenia nie używaj agresywnych środków czyszczących, środków do szorowania ani rozpuszczalników.

Informacje dotyczące urządzenia

Opis urządzenia

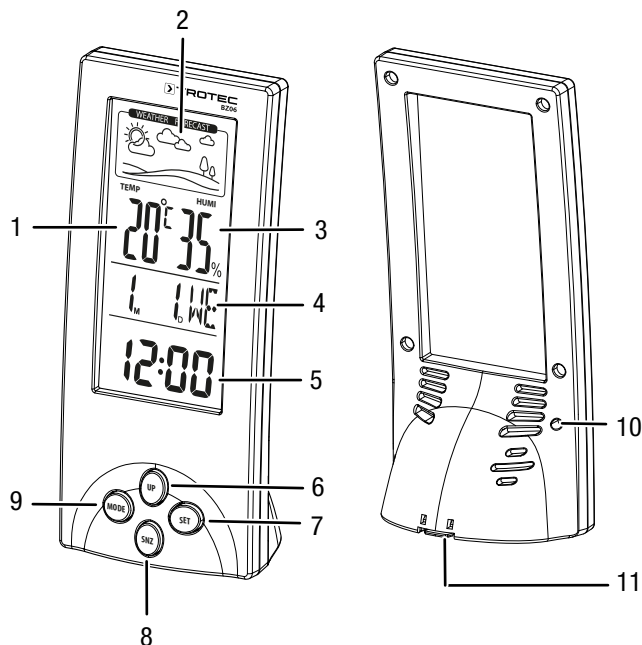
Stacja klimatyczna to baterijnie zasilane urządzenie do pomiaru parametrów klimatycznych wewnątrz pomieszczeń.

Urządzenie posiada następujące cechy i elementy wyposażenia:

- Jednoczesne wyświetlanie temperatury pomieszczenia, trendu pogodowego, wilgotności powietrza, daty, dnia tygodnia i godziny lub roku.
- Alarm z funkcją drzemki
- Alarm godzinowy

- Wskazanie wartości minimalnej i maksymalnej dla temperatury i względnej wilgotności powietrza
- Możliwość przełączenia pomiędzy jednostkami °C a °F

Widok urządzenia



Nr	Oznaczenie
1	Wskazanie temperatury °C/°F
2	Wskazanie trendu pogodowego
3	Pole względnej wilgotności powietrza
4	Wskazanie daty i dnia/trybu alarmu
5	Wskazanie godziny/czasu alarmu/roku
6	Przycisk <i>UP</i>
7	Przycisk <i>SET</i>
8	Przycisk <i>SNZ</i> (Snooze)
9	Przycisk <i>MODE</i>
10	Otwór z przyciskiem <i>RESET</i>
11	Kieszonka baterii

Dane techniczne

Parametr	Wartość
Model	BZ06
Numer części	3 510 205 016
Masa (wraz z akumulatorami)	ok. 81 g
Wymiary (wys. x szer. x gł.)	ok. 134 mm x 60 mm x 44 mm
Wyświetlacz	LCD (monochromatyczny)
Zasilanie	1 bateria typu AAA, 1,5 V
Względna wilgotność powietrza	
Zakres pomiaru	20 % wilg.wzgl. do 99 % wilg.wzgl., poniżej 20 % wilg.wzgl. wskazanie "LL"
Dokładność	± 5 % wilg.wzgl.
Rozdzielczość	1 %:
Temperatura powietrza	
Zakres pomiaru	-10 °C do 50 °C lub 14 °F do 122 °F
Dokładność	±1 °C lub ±1,8 °F
Rozdzielczość zakresu pomiarowego	1 °C/°F
Warunki otoczenia	
Temperatura pracy	-10 °C do 50 °C lub 14 °F do 122 °F oraz 90 % wilg.wzgl. (bez kondensacji)
Magazynowanie	-10 °C do 50 °C lub 14 °F do 122 °F oraz 90 % wilg.wzgl. (bez kondensacji)

Zakres dostawy

- 1 x urządzenie BZ06
- 1 x bateria typu AAA 1,5 V
- 1 x Skrócona instrukcja obsługi

Transport i składowanie

Wskazówka

Nieprawidłowe składowanie lub transportowanie urządzenia może spowodować jego uszkodzenie. Zastosuj się do informacji dotyczących transportu oraz składowania urządzenia.

Transport

W celu ochrony przed czynnikami zewnętrznymi, w trakcie transportu urządzenia zapewnij niską wilgotność oraz odpowiednie zabezpieczenie, np. w odpowiedniej torbie.

Magazynowanie

W przypadku niewykorzystania urządzenia zastosuj się do następujących zaleceń dotyczących warunków składowania:

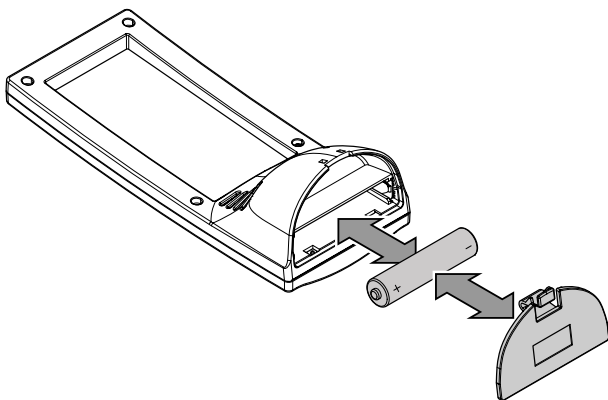
- chronić przed wilgocią, mrozem i upałem,
- osłonić urządzenie przed kurzem lub bezpośrednim nasłonecznieniem,
- temperatura składowania jest zgodna z informacjami zamieszczonymi w rozdziale „Dane techniczne”.
- Wyjmij baterie z urządzenia.

Obsługa

Montaż baterii

Przed pierwszym uruchomieniem włóż do urządzenia baterię (typu AAA, 1,5 V). W tym celu wykonaj następujące czynności:

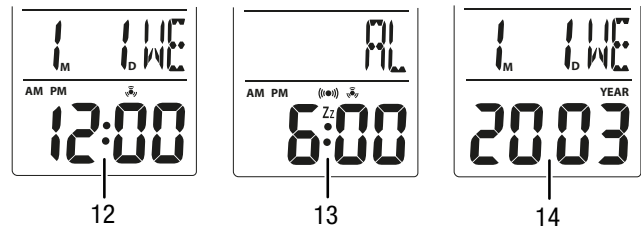
1. Otwórz pokrywę baterii (11) pod urządzeniem.
2. Zamontuj baterie do urządzenia zwracając uwagę na prawidłową biegunowość (+/-).



3. Zamknij pokrywę baterii.
⇒ Wyświetlacz włączy się i pojawi się sygnał dźwiękowy.

Zmiana wskazania godziny, czasu alarmu i roku kalendarzowego.

Naciśnięcie przycisku *MODE* (9) umożliwia przełączenie wskazania wyświetlacza (5) z godziny (tryb czasu) do czasu alarmu (tryb alarmu) oraz po ponownym naciśnięciu przycisku *MODE* (9) do wskazania aktualnego roku kalendarzowego (tryb daty).



Nr	Oznaczenie
12	Tryb czasu
13	Tryb alarmu
14	Tryb daty

Ustawianie czasu i formatu czasu

W celu ustawienia czasu i formatu czasu wykonaj następującą czynności:

- ✓ Uruchom tryb czasu (12).
- 1. Naciśnij przycisk *SET* (7) przez ok. 3 sekundy.
⇒ Na wyświetlaczu błyskać będzie format czasu (12 godz./24 godz.).
- 2. Za pomocą przycisku *UP* (6) ustaw odpowiedni format czasu.
- 3. Po prawidłowym ustawieniu formatu czasu ponownie naciśnij przycisk *SET* (7) w celu wyświetlenia godziny.
⇒ Wskazanie godziny na wyświetlaczu będzie błyskać.
- 4. Za pomocą przycisku *UP* (6) ustaw odpowiednią wartość godziny. Szybsza zmiana wartości następuje po naciśnięciu i przytrzymaniu przycisku.
- 5. Po prawidłowym ustawieniu godziny ponownie naciśnij przycisk *SET* (7) w celu wyświetlenia minut.
⇒ Wskazanie minut na wyświetlaczu będzie błyskać.
- 6. Za pomocą przycisku *UP* (6) ustaw odpowiednią wartość minut. Szybsza zmiana wartości następuje po naciśnięciu i przytrzymaniu przycisku.
- 7. Po prawidłowym ustawieniu minut, naciśnij przycisk *MODE* (9) w celu wyjścia z tego trybu.

Ustawianie alarmu

W celu ustawienia czasu alarmu wykonaj następującą procedurę:

1. Po naciśnięciu przycisku *MODE* (9) przejdź do trybu alarmu (13).
⇒ Wyświetlacz (4) przejdzie do trybu alarmu i pojawi się wskazanie *AL* a na wyświetlaczu (5) widoczny będzie czas alarmu.
2. Naciśnij przycisk *SET* (7) przez ok. 3 sekundy.
⇒ Wskazanie godziny na wyświetlaczu będzie błyskać.
3. Za pomocą przycisku *UP* (6) ustaw odpowiednią wartość godziny. Szybsza zmiana wartości następuje po naciśnięciu i przytrzymaniu przycisku.
4. Po prawidłowym ustawieniu godziny ponownie naciśnij przycisk *SET* (7) w celu wyświetlenia minut.
⇒ Wskazanie minut na wyświetlaczu będzie błyskać.

5. Za pomocą przycisku *UP* (6) ustaw odpowiednią wartość minut. Szybsza zmiana wartości następuje po naciśnięciu i przytrzymaniu przycisku.
6. Po prawidłowym ustawieniu minut, naciśnij przycisk *MODE* (9) w celu wyjścia z tego trybu.

Ustawianie daty i dnia tygodnia

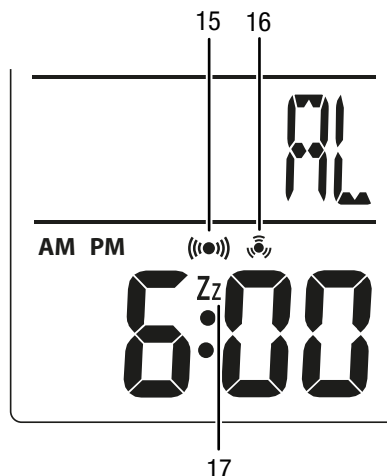
W celu ustawienia daty i dnia tygodnia wykonaj następujące czynności:

1. Naciskając przycisk *MODE* (9) przejdź do trybu daty (14).
⇒ Wskazanie (4) wskazuje miesiąc, dzień i dzień tygodnia, wskazanie (5) zawiera rok kalendarzowy.
2. Naciśnij przycisk *SET* (7) przez ok. 3 sekundy.
⇒ Rok kalendarzowy na wyświetlaczu będzie błyskać.
3. Za pomocą przycisku *UP* (6) ustaw odpowiedni rok kalendarzowy. Szybsza zmiana wartości następuje po naciśnięciu i przytrzymaniu przycisku.
4. Po prawidłowym ustawieniu roku kalendarzowego ponownie naciśnij przycisk *SET* (7) w celu przejścia do wyświetlenia miesiąca.
⇒ Wskazanie miesiąca (M) będzie błyskać na wyświetlaczu.
5. Za pomocą przycisku *UP* (6) ustaw odpowiedni miesiąc. Szybsza zmiana wartości następuje po naciśnięciu i przytrzymaniu przycisku.
6. Po prawidłowym ustawieniu miesiąca ponownie naciśnij przycisk *SET* (7) w celu wyświetlenia dni.
⇒ Wskazanie dni (D) na wyświetlaczu będzie błyskać.
7. Za pomocą przycisku *UP* (6) ustaw odpowiedni dzień. Szybsza zmiana wartości następuje po naciśnięciu i przytrzymaniu przycisku.
⇒ Dzień tygodnia zostanie ustawiony automatycznie.
8. Po prawidłowym ustawieniu dnia, naciśnij przycisk *MODE* (9) w celu wyjścia z tego trybu.

Aktywowanie/dezaktywowanie funkcji alarmu i alarmu godzinowego

1. Po naciśnięciu przycisku *MODE* (9) przejdź do trybu alarmu (13).
⇒ Wyświetlacz (4) przejdzie do trybu alarmu i pojawi się wskazanie *AL* a na wyświetlaczu (5) widoczny będzie czas alarmu.
2. Naciśnij przycisk *UP* (6) w celu aktywowania funkcji alarmu.
⇒ Na wyświetlaczu pojawi się symbol alarmu (15).
3. Ponowne naciśnięcie przycisku *UP* (6) umożliwi wybór funkcji w odpowiedniej kolejności:
 - Alarm godzinowy zamiast funkcji alarmu. Pojawi się symbol alarmu godzinowego (16) i sygnał dźwiękowy uruchamiany będzie o każdej pełnej godzinie.
 - Funkcja alarmu i alarmu godzinowego jest aktywna. Oba symbole (15, 16) będą widoczne.

- Funkcja alarmu i alarmu godzinowego jest nieaktywna. Żaden z symboli (15, 16) nie jest widoczny.



Nr	Oznaczenie
15	Symbol aktywowania funkcji alarmu
16	Symbol aktywowania alarmu godzinowego
17	Symbol aktywowania alarmu z funkcją drzemki

Wyłączanie alarm

Wyłączenie uruchomionego alarmu możliwe jest poprzez naciśnięcie dowolnego przycisku (poza przyciskiem *SNZ* (8)).

Wskazówka:

Jeżeli żaden przycisk nie zostanie wciśnięty, alarm zostanie automatycznie wyłączony po 1 minucie.

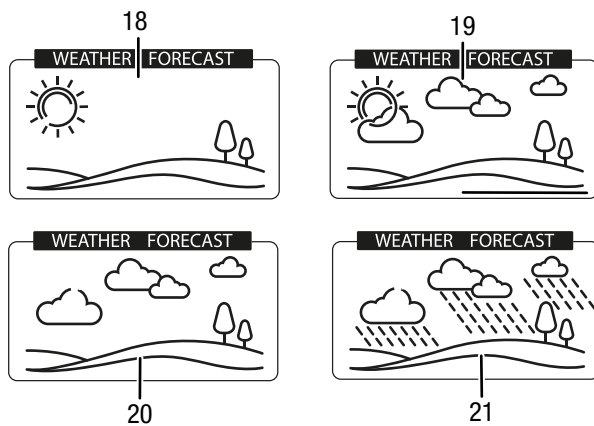
Alarm z funkcją drzemki

Urządzenie jest także wyposażone w alarm z funkcją drzemki, umożliwiającą późniejsze wyłączenie alarmu. Alarmu pojawi ponownie po ok. 4 minutach.

1. W trakcie trwania alarmu naciśnij przycisk *SNZ* (8).
⇒ Alarm zostanie włączony i symbol alarmu z funkcją drzemki (17) będzie błyskać.
2. Po 4 minutach pojawi się dźwięk alarmowy. Naciśnięcie przycisku *SNZ* (8) spowoduje ponowne uruchomienie alarmu z funkcją drzemki.
3. Wyłączenie alarmu z funkcją drzemki następuje poprzez naciśnięcie dowolnego przycisku (poza przyciskiem *SNZ* (8)).
⇒ Symbol alarmu z funkcją drzemki (17) przestanie błyskać i funkcja zostanie wyłączona.

Trend pogody

Urządzenie jest także wyposażone w funkcję wyświetlania trendu pogody (2), która wykorzystuje jeden z czterech symboli:



Nr	Oznaczenie
18	Symbol słońca
19	Symbol lekkiego zachmurzenia
20	Symbol zachmurzenia
21	Symbol opadów



Informacja

Urządzenie nie jest wyposażone w czujnik ciśnienia atmosferycznego. Trend pogody bazuje na zmianie względnej wilgotności powietrza. Zmiana względnej wilgotności powietrza o więcej niż $\pm 5\%$ w przeciągu godziny powoduje odpowiednią zmianę wskazania funkcji trendu pogody.

Wyświetlanie wartości maksymalnej i minimalnej

Urządzenie zapisuje najwyższe i najniższe wartości temperatury i wilgotności powietrza. Wartości te mogą zostać przywołane poprzez naciśnięcie przycisku *UP* (6):

- Krótko, jeden raz naciśnij przycisk *UP* (6) w celu wyświetlenia wartości maksymalnych.
⇒ Wartości maksymalne będą wyświetlane wraz z symbolem *MAX*.
- Krótko, jeden raz naciśnij przycisk *UP* (6) w celu wyświetlenia wartości minimalnych.
⇒ Wartości minimalne będą wyświetlane wraz z symbolem *MIN*.
- Naciśnij przycisk *UP* (6) w celu wyjścia z tego trybu.

Przełączanie jednostki temperatury pomiędzy °C i °F

Krótko naciśnij przycisk *SET* (7) w celu przełączenia wyświetlania jednostek temperatury pomiędzy stopniami Celsjusza a Fahrenheita.



Informacja

Zmiana jednostek pomiędzy °C a °F działa tylko w trybie czasu.

Resetowanie systemu

Użytkownik ma możliwość zresetowania wszystkich ustawień systemu. W tym celu konieczne jest wciśnięcie cienkim przedmiotem przycisku *RESET* znajdującego się w otworze (10).

Konserwacja i naprawa

Wymiana baterii

Wymiana baterii jest konieczna wtedy, gdy wyświetlacz jest słabo czytelny lub nie włącza się.

Patrz rozdział „Obsługa”.

Czyszczenie

Czyść urządzenie za pomocą wilgotnego, miękkiego i niepostrzępionego kawałka tkaniny. Zwróć uwagę, aby do wnętrza obudowy nie przedostała się wilgoć. Nie stosuj środków pod ciśnieniem, rozpuszczalników, środków zawierających alkohol lub środków szorujących. Nawilżaj tkaninę wyłącznie czystą wodą.

Naprawa

Nie modyfikuj urządzenia i nie montuj części zamiennych. W razie konieczności naprawy lub kontroli urządzenia zwróć się do producenta.

Utylizacja



Umieszczony na wycofanym z eksploatacji urządzeniu elektrycznym lub elektronicznym symbol przekreślonego kosza oznacza, że nie może być ono wyrzucane do odpadków gospodarczych. Urządzenie może zostać bezpłatnie zwrócone do najbliższego punktu odbioru zużytych urządzeń elektrycznych i elektronicznych. Odpowiednie adresy dostępne są w urzędach miejskich lub gminnych. Strona internetowa <https://hub.trotec.com/?id=45090> zawiera informacje dotyczące możliwości zwrotu towaru na terenie wielu krajów UE. W przeciwnym razie skontaktuj się z jednostką odpowiedzialną za utylizację zużytych urządzeń, uprawnioną do działania na terenie kraju eksploatacji urządzenia.

Specjalna utylizacja urządzeń elektrycznych i elektronicznych pozwala na ponowne zastosowanie użytych materiałów, sortowanie zastosowanych materiałów lub inne rodzaje wykorzystania starych urządzeń. Procedury te pozwalają także na ograniczenie niekorzystnego wpływu zastosowanych materiałów na środowisko naturalne oraz na zdrowie ludzi.



Baterie oraz akumulatory nie mogą być utylizowane wraz z odpadami gospodarstwa domowego. Zgodnie z dyrektywą 2006/66/WE Unii Europejskiej, z 6 września 2006 obowiązującą na terenie Unii Europejskiej, baterie i akumulatory muszą być dostarczane do odpowiednich przedsiębiorstw zajmujących się ich utylizacją. Utylizuj baterie i akumulatory zgodnie z obowiązującymi przepisami prawnymi.

Trotec GmbH

Grebener Str. 7
D-52525 Heinsberg

☎ +49 2452 962-400

☎ +49 2452 962-200

✉ info@trotec.com

www.trotec.com