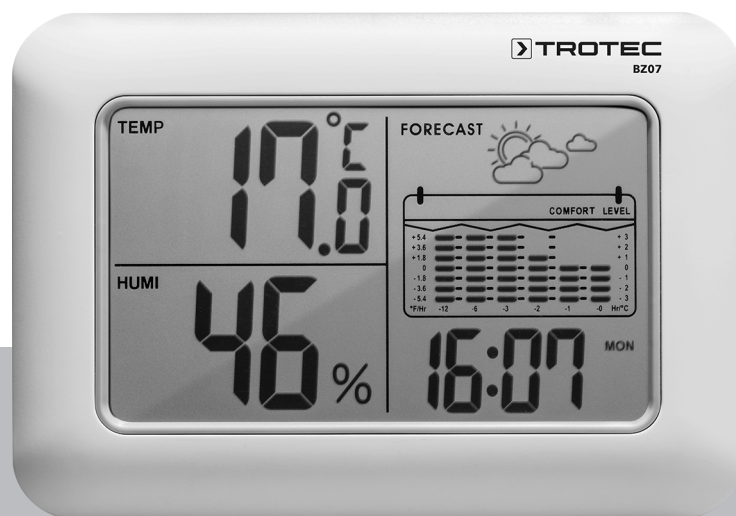


PL

INSTRUKCJA OBSŁUGI
STACJA KLIMATYCZNA



Spis treści

Wskazówki dotyczące instrukcji obsługi 2

Bezpieczeństwo..... 2

Informacje dotyczące urządzenia..... 3

Transport i składowanie..... 5

Obsługa 5

Konserwacja i naprawa..... 7

Utylizacja 8

Wskazówki dotyczące instrukcji obsługi

Symbole



Ostrzeżenie przed napięciem elektrycznym

Ten symbol wskazuje na zagrożenie zdrowia i życia osób, wynikające z obecności napięcia elektrycznego.



Ostrzeżenie

To słowo oznacza średnie zagrożenie mogące spowodować poważne obrażenia ciała lub śmierć.



Ostrożnie

To słowo oznacza niskie zagrożenie mogące spowodować lekkie lub średnie obrażenia ciała.

Wskazówka

To słowo oznacza ważne informacje (np. możliwe szkody materialne), nie wiążące się z zagrożeniem.



Informacja

Wskazówki oznaczone tym symbolem są pomocne w szybkim i bezpiecznym wykonaniu czynności roboczych.



Zastosuj się do treści instrukcji obsługi

Wskazówki oznaczone tym symbolem przypominają o konieczności zapoznania się z treścią instrukcji obsługi.

Aktualna wersja instrukcji obsługi oraz odpowiednie deklaracje zgodności z prawem UE dostępne są pod następującym adresem internetowym:



BZ07



<https://hub.trotec.com/?id=43555>

Bezpieczeństwo

Przed uruchomieniem urządzenia zapoznaj się z treścią instrukcji obsługi i przechowuj ją w pobliżu miejsca pracy urządzenia!



Ostrzeżenie

Przeczytaj wszystkie wskazówki dotyczące bezpieczeństwa i zalecenia.

Niezastosowanie się do treści wskazówek dotyczących bezpieczeństwa i zaleceń może spowodować porażenie elektryczne, pożar oraz/lub poważne obrażeń ciała.

Przechowuj wszystkie wskazówki dotyczące bezpieczeństwa i zalecenia w celu ich wykorzystania w przyszłości.

Urządzenie może być obsługiwane przez dzieci od 8 roku życia oraz osoby o obniżonych zdolnościach fizycznych, sensorycznych lub mentalnych lub osoby nieposiadające odpowiedniego doświadczenia i wiedzy, pod warunkiem zapewnienia nadzoru lub przeszkolenia dotyczącego bezpiecznego wykorzystania urządzenia oraz pod warunkiem zrozumienia przez te osoby zagrożeń wynikających z eksploatacji.

Urządzenie nie może być wykorzystywane przez dzieci do zabawy. Czyszczenie i konserwacja nie może być wykonywana przez dzieci pozbawione nadzoru.

- Eksploatacja i ustawianie urządzenia w pomieszczeniach lub obszarach, w których panuje zagrożenie pożarowe jest zabroniona.
- Nie eksploatuj urządzenia w pomieszczeniach, w których panuje agresywna atmosfera.
- Nigdy nie zanurzaj urządzenia pod wodę. Nie dopuszczaj do zalania wnętrza urządzenia jakimikolwiek cieczami.
- Urządzenie może być stosowane wyłącznie w suchym otoczeniu, w żadnym wypadku w trakcie opadów deszczu lub przy względnej wilgotności powietrza przekraczającej warunki robocze.
- Chroń urządzenie przed bezpośrednim, długotrwałym nasłonecznieniem.

- Nie zdejmuj znaków bezpieczeństwa, naklejek lub etykiet. Utrzymuj wszystkie znaki bezpieczeństwa, naklejki oraz etykiety w dobrym stanie.
- Nie otwieraj urządzenia
- Zastosuj się do zaleceń dotyczących warunków składowania i zastosowania (patrz rozdział "Dane techniczne").

Zastosowanie zgodne z przeznaczeniem

Urządzenie może być stosowane wyłącznie do pomiarów temperatury i wilgotności powietrza wewnątrz pomieszczeń. Uwzględnij wszystkie dane techniczne urządzenia.

W celu zapewnienia prawidłowej eksploatacji urządzenia, stosuj wyłącznie dodatkowe elementy wyposażenia dostarczane przez firmę Trotec lub części zamienne atestowane przez firmę Trotec.

Przewidywalne, nieprawidłowe zastosowanie

Nie eksploatuj urządzenia na zewnątrz pomieszczeń.

Nie eksploatuj urządzenia w pomieszczeniach, w których panuje zagrożenie wybuchem.

Samodzielne przeróbki urządzenia są zabronione.

Kwalifikacje użytkownika

Użytkownicy korzystający z urządzenia muszą:

- gruntownie zaznajomić się z treścią instrukcji obsługi, w szczególności z rozdziałem "Bezpieczeństwo".

Inne zagrożenia



Ostrzeżenie przed napięciem elektrycznym

Ciecze, które przedostają się do wnętrza obudowy, powodują zagrożenie zwarcieniem.

Nigdy nie zanurzaj urządzenia oraz jego wyposażenia pod wodę. Zachowaj ostrożność, aby nie dopuścić do przedostania się wody lub innych cieczy do wnętrza obudowy.



Ostrzeżenie przed napięciem elektrycznym

Czynności dotyczące instalacji elektrycznej mogą być przeprowadzane wyłącznie przez autoryzowany zakład elektryczny.



Ostrzeżenie

Niebezpieczeństwo uduszenia!

Nie pozostawiaj materiału opakowaniowego leżącego w beładzie. Może stać on się niebezpieczną zabawką dla dzieci.



Ostrzeżenie

Urządzenia nie są zabawkami i nie mogą być przekazywane dzieciom.



Ostrzeżenie

W przypadku nieprawidłowego zastosowania tego urządzenia może dojść do powstania dodatkowego zagrożenia! Zapewnij odpowiednie przeszkolenie personelu!



Ostrożnie

Zachowaj wystarczającą odległość od źródeł ciepła.

Wskazówka

W celu uniknięcia uszkodzenia urządzenia, nie poddawaj go działaniu temperatur zewnętrznych, bardzo wysokiej wilgotności powietrza lub bezpośredniemu działaniu wody.

Wskazówka

Do czyszczenia urządzenia nie używaj agresywnych środków czyszczących, środków do szorowania ani rozpuszczalników.

Informacje dotyczące urządzenia

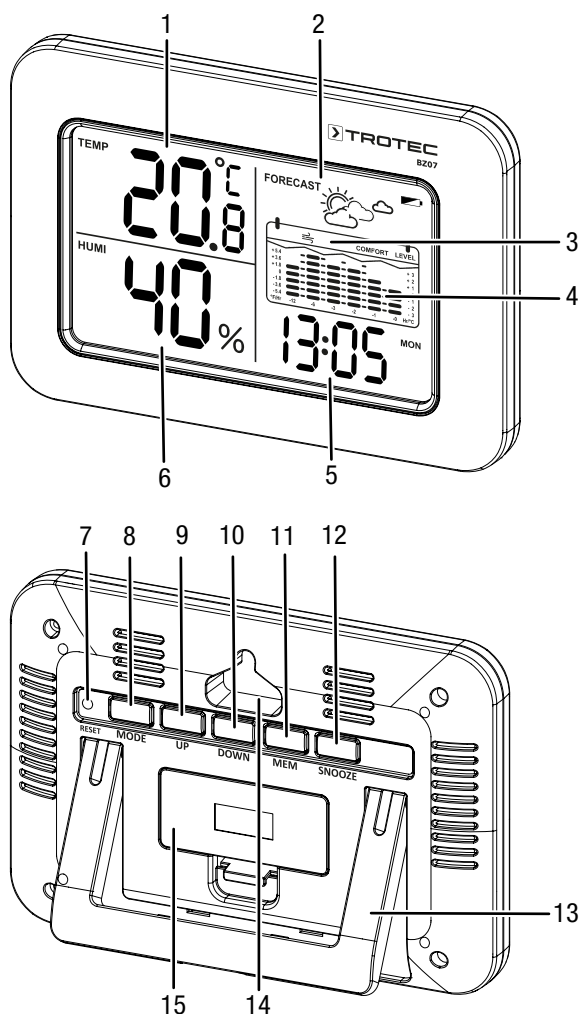
Opis urządzenia

Stacja klimatyczna to bateryjnie zasilane urządzenie do pomiaru parametrów klimatycznych wewnątrz pomieszczeń.

Urządzenie posiada następujące cechy i elementy wyposażenia:

- Jednoczesne wskazanie temperatury pomieszczenia, trendu pogody, wskaźnika komfortu, przebiegu temperatury w przeciągu ostatnich 12 godzin, wilgotności powietrza oraz czasu lub daty
- Alarm z funkcją drzemki
- Wskazanie wartości minimalnej i maksymalnej dla temperatury i względnej wilgotności powietrza
- Możliwość przełączenia pomiędzy jednostkami °C a °F
- Zintegrowany stojak do ustawienia na stole, wbudowany uchwyt montażu ściennego

Widok urządzenia



Nr	Oznaczenie
1	Wskazanie temperatury °C/°F
2	Wskazanie trendu pogodowego (ze wskaźnikiem baterii)
3	Wskaźnik dobrego samopoczucia
4	Przebieg temperatury
5	Wskazanie godziny/daty i dnia tygodnia
6	Pole względnej wilgotności powietrza
7	Otwór z przyciskiem <i>RESET</i>
8	Przycisk <i>MODE</i>
9	Przycisk <i>UP</i>
10	Przycisk <i>DOWN</i>
11	Przycisk <i>MEM</i>
12	Przycisk <i>SNOOZE</i>
13	Wspornik
14	Mocowanie ścienne
15	Kieszon baterii

Dane techniczne

Parametr	Wartość
Model	BZ07
Numer części	3510205017
Masa (wraz z akumulatorami)	ok. 170 g
Wymiary (długość x szerokość x wysokość)	ok. 150 mm x 105 mm x 23 mm
Wyświetlacz	LCD 5" (monochromatyczny)
Zasilanie	2 baterie typu AAA, 1,5 V
Względna wilgotność powietrza	
Zakres pomiaru	20 % wilg.wzgl. do 99 % wilg.wzgl., poniżej 20 % wilg.wzgl. wskazanie "LL"
Dokładność	20 % do 34 % wilgotności względnej: ± 10 % wilg.wzgl. 35 % do 75 % wilgotności względnej: ± 8 % wilg.wzgl. 76 % do 95 % wilgotności względnej: ± 10 % wilg.wzgl.
Rozdzielczość	1 %:
Temperatura powietrza	
Zakres pomiaru	0 °C do 50 °C lub 32 °F do 122 °F
Dokładność	±2 °C lub ±3,6 °F
Rozdzielczość zakresu pomiarowego	0,1 °C/°F
Warunki otoczenia	
Temperatura pracy	0 °C do 50 °C lub 32 °F do 122 °F oraz 90 % wilg.wzgl. (bez kondensacji)
Magazynowanie	0 °C do 50 °C lub 32 °F do 122 °F oraz 90 % wilg.wzgl. (bez kondensacji)

Zakres dostawy

- 1 x urządzenie BZ07
- 2 x Baterie 1,5 V AAA
- 1 x Skrócona instrukcja obsługi

Transport i składowanie

Wskazówka

Nieprawidłowe składowanie lub transportowanie urządzenia może spowodować jego uszkodzenie. Zastosuj się do informacji dotyczących transportu oraz składowania urządzenia.

Transport

W celu ochrony przed czynnikami zewnętrznymi, w trakcie transportu urządzenia zapewnij niską wilgotność oraz odpowiednie zabezpieczenie, np. w odpowiedniej torbie.

Magazynowanie

W przypadku niewykorzystania urządzenia zastosuj się do następujących zaleceń dotyczących warunków składowania:

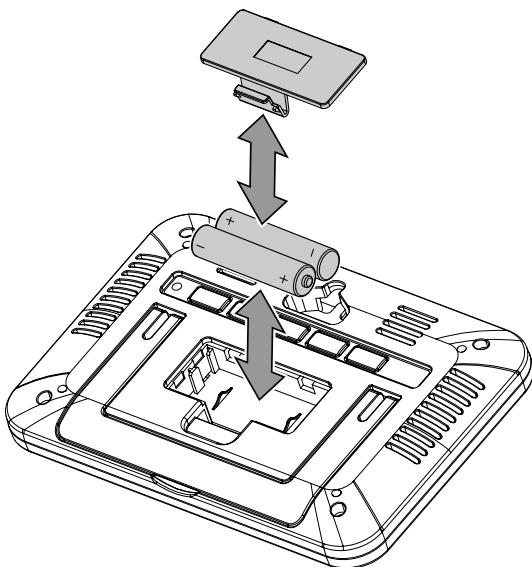
- chronić przed wilgocią, mrozem i upałem,
- osłonić urządzenie przed kurzem lub bezpośrednim nasłonecznieniem,
- temperatura składowania jest zgodna z informacjami zamieszczonymi w rozdziale „Dane techniczne”.
- Wyjmij baterie z urządzenia.

Obsługa

Montaż baterii

Przed pierwszym uruchomieniem włóż do urządzenia dwie baterie (typu AAA, 1,5 V). W tym celu wykonaj następujące czynności:

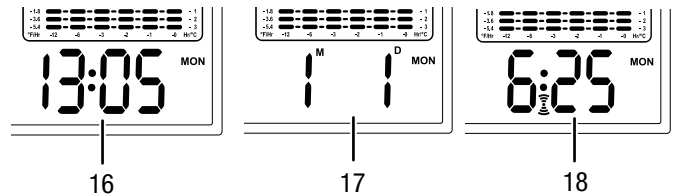
1. Otwórz pokrywę baterii (15) znajdującą się na tylnej stronie urządzenia.
2. Zamontuj baterie do urządzenia zwracając uwagę na prawidłową biegunowość (+/-).



3. Zamknij pokrywę baterii (15).
⇒ Wyświetlacz włączy się i pojawi się sygnał dźwiękowy.

Wskazanie godziny, daty i czasu alarmu

Naciśnięcie przycisku *MODE* (8) umożliwia przełączenie wskazania wyświetlacza (5) z godziny (tryb czasu, 16) do czasu daty (tryb daty, 17) oraz po ponownym naciśnięciu przycisku *MODE* (8) do wskazania aktualnego czasu alarmu (tryb daty, 18).



Nr	Oznaczenie
16	Tryb czasu
17	Tryb daty
18	Tryb alarmu

Ustawianie formatu czasu

Użytkownik ma możliwość wyboru 12-godzinnego lub 24-godzinnego formatu czasu. W przypadku formatu 12-godzinnego, w godzinach popołudniowych na wyświetlaczu (5) pojawi się symbol *PM*. W celu zmiany formatu czasu wykonaj następującą procedurę:

1. Naciśnij przycisk *UP* (9) i przytrzymaj go wciśnięty przez ok. 2 sekundy.
⇒ Spowoduje to zmianę formatu wyświetlania czasu.



Informacja

Jeżeli w tym trybie ustawień przez ponad 8 sekund nie dokonana zostanie żadna zmiana, system wyjdzie z trybu ustawień i powróci do wskazania czasu.

Ustawianie godziny

W celu ustawienia czasu wykonaj następującą procedurę:

- ✓ Uruchom tryb czasu (16).
- 1. Naciśnij przycisk *MODE* (8) i przytrzymaj go wciśnięty przez ok. 4 sekundy.
⇒ Wskazanie godziny zacznie błyskać.
- 2. Za pomocą przycisku *UP* (9) lub przycisku *DOWN* (10) możliwe jest ustawienie prawidłowej wartości. Szybsza zmiana wartości następuje po naciśnięciu i przytrzymaniu przycisku.
- 3. Po prawidłowym ustawieniu godziny ponownie naciśnij przycisk *MODE* (8) w celu wyświetlenia minut.
⇒ Wskazanie minut zacznie błyskać.
- 4. Za pomocą przycisku *UP* (9) lub przycisku *DOWN* (10) możliwe jest ustawienie prawidłowej wartości minut. Szybsza zmiana wartości następuje po naciśnięciu i przytrzymaniu przycisku.
- 5. Po prawidłowym ustawieniu minut, ponownie naciśnij przycisk *MODE* (8) w celu wyjścia z tego trybu.

Ustawianie daty i dnia tygodnia

W celu ustawienia daty i dnia tygodnia wykonaj następującą czynność:

1. Naciskając przycisk *MODE* (8) przejdź do trybu daty (17).
2. Ponownie naciśnij przycisk *MODE* (8) i przytrzymaj go wciśnięty przez ok. 4 sekundy.
⇒ Wskazanie daty zmieni się na błyskające wskazanie roku.
3. Za pomocą przycisku *UP* (9) lub przycisku *DOWN* (10) możliwe jest ustawienie prawidłowego roku. Szybsza zmiana wartości następuje po naciśnięciu i przytrzymaniu przycisku.
4. Po prawidłowym ustawieniu roku ponownie naciśnij przycisk *MODE* (8) w celu wyświetlenia miesiąca.
⇒ Wskazanie miesiąca (wskazanie *M*) zacznie błyskać.
5. Za pomocą przycisku *UP* (9) lub przycisku *DOWN* (10) możliwe jest ustawienie prawidłowego miesiąca. Szybsza zmiana wartości następuje po naciśnięciu i przytrzymaniu przycisku.
6. Po prawidłowym ustawieniu miesiąca ponownie naciśnij przycisk *MODE* (8) w celu wyświetlenia dnia.
⇒ Wskazanie dnia (symbol *D*) zacznie błyskać.
7. Za pomocą przycisku *UP* (9) lub przycisku *DOWN* (10) możliwe jest ustawienie prawidłowego dnia. Szybsza zmiana wartości następuje po naciśnięciu i przytrzymaniu przycisku.
⇒ Dzień tygodnia zostanie ustawiony automatycznie.
8. Po prawidłowym ustawieniu dnia, ponownie naciśnij przycisk *MODE* (8) w celu wyjścia z tego trybu.
⇒ Ustawiona data będzie widoczna na wyświetlaczu przez ok. 8 sekund, następnie ponownie pojawi się czas.

Ustawianie alarmu

W celu ustawienia czasu alarmu wykonaj następującą procedurę:

1. Po naciśnięciu przycisku *MODE* (8) przejdź do trybu alarmu (18).
⇒ Symbol alarmu Σ pojawi się na wyświetlaczu wraz z czasem alarmu.
2. Ponownie naciśnij przycisk *MODE* (8) i przytrzymaj go wciśnięty przez ok. 4 sekundy.
⇒ Wskazanie godzin i symbol alarmu Σ zaczną błyskać.
3. Za pomocą przycisku *UP* (9) lub przycisku *DOWN* (10) możliwe jest ustawienie prawidłowej wartości. Szybsza zmiana wartości następuje po naciśnięciu i przytrzymaniu przycisku.
4. Po prawidłowym ustawieniu godziny ponownie naciśnij przycisk *MODE* (8) w celu wyświetlenia minut.
⇒ Wskazanie minut i symbol alarmu Σ zaczną błyskać.
5. Za pomocą przycisku *UP* (9) lub przycisku *DOWN* (10) możliwe jest ustawienie prawidłowej wartości minut. Szybsza zmiana wartości następuje po naciśnięciu i przytrzymaniu przycisku.

6. Po prawidłowym ustawieniu minut, ponownie naciśnij przycisk *MODE* (8) w celu wyjścia z tego trybu.
⇒ Ustawiony czas alarmu będzie widoczny na wyświetlaczu przez ok. 8 sekund, następnie ponownie pojawi się czas.

Aktywowanie / dezaktywowanie funkcji alarmu

1. W trakcie wyświetlania czasu, krótko naciśnij przycisk *UP* (9).
⇒ Symbol alarmu Σ zostanie trwale włączony pomiędzy wskazaniem godzin i minut. Funkcja alarmu jest aktywowana.
2. Ponownie naciśnij przycisk *UP* (9) w celu dezaktywowania funkcji alarmu.
⇒ Symbol alarmu Σ nie będzie widoczny i funkcja alarmu zostanie dezaktywowana.

Wyłączanie alarmu

Wyłączenie uruchomionego alarmu możliwe jest poprzez naciśnięcie dowolnego przycisku (poza przyciskiem *SNOOZE* (12)).

Wskazówka:

Jeżeli żaden przycisk nie zostanie wciśnięty, alarm zostanie automatycznie wyłączony po 2 minutach.

Alarm z funkcją drzemki

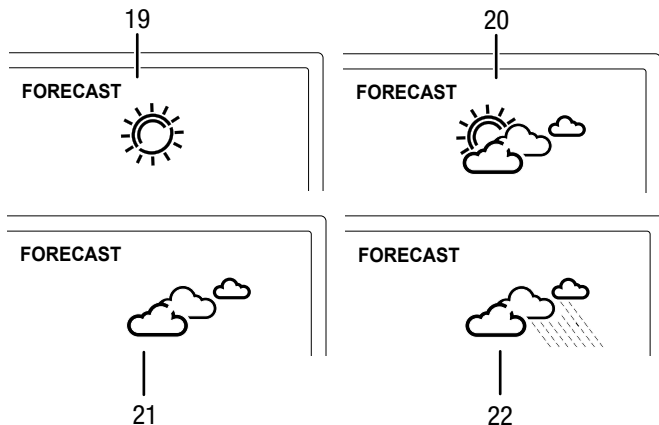
Urządzenie jest także wyposażone w alarm z funkcją drzemki, umożliwiającą późniejsze wyłączenie alarmu. Alarmu pojawi ponownie po ok. 8 minutach.

1. W trakcie trwania alarmu naciśnij przycisk *SNOOZE* (12).
⇒ Alarm zostanie włączony i symbol alarmu Σ będzie błyskać.
2. Po 8 minutach pojawi się dźwięk alarmowy. Naciśnięcie przycisku *SNOOZE* (12) spowoduje ponowne uruchomienie alarmu z funkcją drzemki.
3. Wyłączenie alarmu z funkcją drzemki następuje poprzez naciśnięcie dowolnego przycisku (poza przyciskiem *SNOOZE* (12)).
⇒ Symbol alarmu Σ przestanie błyskać i funkcja alarmu z funkcją drzemki jest wyłączona.

Trend pogody

Urządzenie jest także wyposażone w funkcję wyświetlania trendu pogody (2), która wykorzystuje jeden z 4 symboli:

- Słonecznie (19)
- Lekkie zachmurzenie (20)
- Zachmurzenie (21)
- Deszcz (22)



Informacja

Urządzenie nie jest wyposażone w czujnik ciśnienia atmosferycznego. Trend pogody bazuje na zmianie względnej wilgotności powietrza. Zmiana względnej wilgotności powietrza o więcej niż $\pm 5\%$ w przeciągu godziny powoduje odpowiednią zmianę wskazania funkcji trendu pogody. Jeżeli względna wilgotność powietrza będzie niższa niż 40%, wyświetlany będzie symbol słonecznej pogody (19). Jeżeli wartość ta jest większa niż 80%, pojawi się symbol deszczu (22).

Wskaźnik dobrego samopoczucia

Urządzenie jest także wyposażone we wskaźnik komfortu (3) wykorzystujący 3 symbole:

- * Sucho
- ⇌ Przyjemnie
- ∞ Wilgotno

Przyporządkowanie do każdej z tych trzech kategorii następuje z uwzględnieniem temperatury i względnej wilgotności powietrza.

W tym celu stosowane są następujące kryteria:

1. Jeżeli względna wilgotność powietrza jest niższa niż 40% niezależnie od temperatury, pojawi się symbol niskiej wilgotności * (sucho).
2. Jeżeli względna wilgotność powietrza leży pomiędzy 40 a 70 % i temperatura powietrza mieści się w granicach od 20 do 25 °C, pojawi się symbol ⇌ (przyjemnie).
3. Jeżeli względna wilgotność powietrza jest wyższa niż 70 % niezależnie od temperatury, pojawi się symbol wysokiej wilgotności ∞ (wilgotno).

4. Jeżeli względna wilgotność powietrza leży pomiędzy 40 a 70 % i temperatura powietrza leży poza zakresem od 20 do 25 °C, żaden symbol nie będzie widoczny.

Przebieg temperatury

Urządzenie ciągle podaje zmianę temperatury w przeciągu ostatnich 12 godzin w zakresie ± 3 °C (4). Grubość jednego paska oznacza zmianę o 1 °C lub 1,8 °F.

Wyświetlanie wartości maksymalnej i minimalnej

Urządzenie zapisuje najwyższe i najniższe wartości temperatury i wilgotności powietrza. Wartości te mogą zostać przywołane poprzez naciśnięcie przycisku *MEM* (11):

1. Krótco, jeden raz naciśnij przycisk *MEM* (11) w celu wyświetlenia wartości maksymalnych.
 - ⇒ Wartości maksymalne będą wyświetlane wraz z symbolem *MAX*.
2. Krótco, jeden raz naciśnij przycisk *MEM* (11) w celu wyświetlenia wartości minimalnych.
 - ⇒ Wartości maksymalne będą wyświetlane wraz z symbolem *MIN*.
3. Naciśnij przycisk *MEM* (11) w celu wyjścia z tego trybu.

Przełączanie jednostki temperatury pomiędzy °C i °F

Krótco naciśnij przycisk *DOWN* (10) w celu przełączenia wyświetlania jednostek temperatury pomiędzy stopniami Celsjusza a Fahrenheita.

Resetowanie systemu

Użytkownik ma możliwość zresetowania wszystkich ustawień systemu. W tym celu konieczne jest wciśnięcie cienkim przedmiotem przycisku *RESET* (7) znajdującego się w otworze.

Konserwacja i naprawa

Wymiana baterii

Wymiana baterii jest konieczna, gdy symbol baterii pojawi się na wskaźniku trendu pogody (2) lub wyświetlacz będzie nieczytelny albo nie włączy się. Patrz rozdział „Obsługa”.

Czyszczenie

Czyść urządzenie za pomocą wilgotnego, miękkiego i niepostrzępionego kawałka tkaniny. Zwróć uwagę, aby do wnętrza obudowy nie przedostała się wilgoć. Nie stosuj środków pod ciśnieniem, rozpuszczalników, środków zawierających alkohol lub środków szorujących. Nawilżaj tkaninę wyłącznie czystą wodą.

Naprawa

Nie modyfikuj urządzenia i nie montuj części zamiennych. W razie konieczności naprawy lub kontroli urządzenia zwróć się do producenta.

Utylizacja



Umieszczony na wycofanym z eksploatacji urządzeniu elektrycznym lub elektronicznym symbol przekreślonego kosza oznacza, że nie może być ono wyrzucane do odpadków gospodarczych. Urządzenie może zostać bezpłatnie zwrócone do najbliższego punktu odbioru zużytych urządzeń elektrycznych i elektronicznych. Odpowiednie adresy dostępne są w urzędach miejskich lub gminnych. Strona internetowa <https://hub.trotec.com/?id=45090> zawiera informacje dotyczące możliwości zwrotu towaru na terenie wielu krajów UE. W przeciwnym razie skontaktuj się z jednostką odpowiedzialną za utylizację zużytych urządzeń, uprawnioną do działania na terenie kraju eksploatacji urządzenia.

Specjalna utylizacja urządzeń elektrycznych i elektronicznych pozwala na ponowne zastosowanie użytych materiałów, sortowanie zastosowanych materiałów lub inne rodzaje wykorzystania starych urządzeń. Procedury te pozwalają także na ograniczenie niekorzystnego wpływu zastosowanych materiałów na środowisko naturalne oraz na zdrowie ludzi.



Baterie oraz akumulatory nie mogą być utylizowane wraz z odpadami gospodarstwa domowego. Zgodnie z dyrektywą 2006/66/WE Unii Europejskiej, z 6 września 2006 obowiązującą na terenie Unii Europejskiej, baterie i akumulatory muszą być dostarczane do odpowiednich przedsiębiorstw zajmujących się ich utylizacją. Utylizuj baterie i akumulatory zgodnie z obowiązującymi przepisami prawnymi.

Trotec GmbH

Grebener Str. 7
D-52525 Heinsberg

☎ +49 2452 962-400

☎ +49 2452 962-200

✉ info@trotec.com

www.trotec.com