

# DA

**BETJENINGSVEJLEDNING**  
HCHO-/TVOC-  
MÅLEINSTRUMENT



## Indholdsfortegnelse

Henvisninger vedrørende betjeningsvejledningen .....	2
Sikkerhed .....	2
Oplysninger om enheden .....	3
Transport og opbevaring .....	6
Betjening .....	6
Vedligeholdelse og reparation .....	8
Fejl og driftsforstyrrelser .....	8
Bortskaffelse .....	8

## Henvisninger vedrørende betjeningsvejledningen

### Symboler



#### Advarsel mod elektrisk spænding

Dette symbol henviser til en fare for personers liv og sundhed på grund af elektrisk spænding.



#### Advarsel

Signalordet betegner en fare med middelsvær risikograd, som, hvis den ikke forhindres, kan føre til døden eller alvorlige kvæstelser.



#### Forsigtig

Signalordet betegner en fare med lav risikograd, som, hvis den ikke forhindres, kan føre til ringe eller moderate kvæstelser.

#### Bemærk

Signalordet henviser til vigtige oplysninger (f.eks. skaden på materialer), men ikke til farer.



#### Info

Anvisninger med dette symbol hjælper dig til at udføre dine opgaver hurtigt og sikkert.



#### Følg brugervejledningen

Anvisninger med dette symbol henviser til, at betjeningsvejledningen skal overholdes.

Den aktuelle version af betjeningsvejledningen og EU-overensstemmelseserklæringen kan hentes under følgende link:



BQ16



<https://hub.trotec.com/?id=39664>

## Sikkerhed

Læs denne vejledning omhyggeligt igennem før ibrugtagning/anvendelse af enheden, og opbevar altid vejledningen i umiddelbar nærhed af opstillingsstedet eller på enheden.



#### Advarsel

Læs alle sikkerhedsadvarsler og anvisninger.

Manglende overholdelse af advarsler og anvisninger kan resultere i elektrisk stød, brand og/eller alvorlige personskader.

**Gem alle sikkerhedsadvarsler og anvisninger til fremtidig brug.**

- Apparatet må ikke bruges eller opstilles i eksplosionsfarlige rum eller områder.
- Anvend ikke enheden i en aggressiv atmosfære.
- Dyp aldrig enheden i vand. Lad ingen væsker trænge ind i enheden.
- Enheden må kun bruges i tørre omgivelser og aldrig i regnvejrr eller ved en relativ luftfugtighed, som overstiger betingelserne for brug.
- Beskyt instrumentet mod permanent, direkte sollys.
- Fjern ikke sikkerhedsmærker, mærkater eller etiketter fra instrumentet. Hold alle sikkerhedsmærker, mærkater og etiketter i læsbar stand.
- Åbn ikke apparatet.
- Oplad aldrig batterier, som ikke er genopladelige.
- Forskellige batterityper samt nye og brugte batterier må ikke anvendes sammen.
- Læg batterierne ind i batterirummet med korrekt polaritet.
- Fjern de afladede batterier fra apparatet. Batterier indeholder miljøfarlige stoffer. Bortskaf batterierne i henhold til den nationale lovgivning (se kapitlet Bortskaffelse).
- Fjern batterierne fra apparatet, hvis apparatet ikke anvendes i længere tid.
- Kortslut aldrig forsyningsklemmerne i batterirummet!

- Slug ikke batterierne! Hvis et batteri sluges, kan det forårsage alvorlige indre forbrændinger/ætsninger inden for 2 timer! Ætsningerne kan medføre død!
- Hvis du har mistanke om, at et batteri er blevet slugt eller er kommet ind i kroppen på anden vis, skal du straks opsøge læge!
- Hold nye og brugte batterier samt et åbent batterirum væk fra børn.
- Anvend kun apparatet, når der er truffet tilstrækkelige sikkerhedsforanstaltninger på målestedet (f.eks. ved målinger på offentlig vej, på byggepladser osv.). Ellers må du ikke anvende instrumentet.
- Overhold opbevarings- og driftsbetingelserne (se Tekniske data).

### Tilsigtet anvendelse

Apparatet er beregnet til måling af HCHO-koncentrationen (formaldehyd) og TVOC (flygtige organiske forbindelser) i luften i indendørs rum.

For at anvende apparatet i henhold til den tilsigtede brug må du kun anvende tilbehør og reservedele, der er kontrolleret af Trotec.

### Forkert anvendelse, der kan forudses

Enheden må ikke anvendes til målinger i væsker.

Enheden må ikke anvendes i eksplosionsfarlige områder, når der er vådt eller høj luftfugtighed.

Konstruktionsmæssige ændringer samt til- eller ombygninger på apparatet uden tilladelse fra producenten er forbudt.

### Personalets kvalifikationer

Personer, der anvender dette apparat, skal:

- kende de farer, som kan opstå under arbejde i luft med formaldehydindhold.
- Have læst og forstået betjeningsvejledningen, især kapitlet Sikkerhed.

### Resterende risici



#### Advarsel mod elektrisk spænding

Der er fare for kortslutning, hvis væsker trænger ind i huset.

Dyp aldrig enheden eller tilbehøret i vand. Vær opmærksom på, at der ikke trænger vand eller andre væsker ind i huset.



#### Advarsel mod elektrisk spænding

Arbejde på elektriske komponenter må kun udføres af en autoriseret elektriker!



#### Advarsel

Fare for kvælning!

Lad ikke emballagematerialet ligge og flyde. Det kan blive et farligt legetøj for børn.



#### Advarsel

Instrumentet er ikke legetøj og skal opbevares utilgængeligt for børn!



#### Advarsel

Der kan udgå farer fra denne varmekanon, hvis den anvendes fagligt ukorrekt eller utilsigtet af personer, der ikke er blevet instrueret i brugen! Overhold personalekvalifikationerne!



#### Forsigtig

Hold tilstrækkelig afstand til varmekilder.

#### Bemærk

For at undgå beskadigelser af instrumentet må du ikke udsætte det for ekstreme temperaturer, ekstrem luftfugtighed eller væde.

#### Bemærk

Brug ikke kraftige rengøringsmidler, skure- eller opløsningsmidler til rengøring af instrumentet!

## Oplysninger om enheden

### Beskrivelse af enheden

Måleapparatet muliggør enkel og hurtig overvågning af luftkvaliteten med hensyn til dens indhold af formaldehyd (HCHO) og flygtige organiske forbindelser (TVOC).

Til analyse af målingerne er der desuden en Min/Max-funktion (minimum- og maksimumværdi) samt en Hold-funktion til rådighed.

Måleapparatet er udstyret med en displaybelysning, der kan tændes.

En slukkeautomatik skåner batteriet, når apparatet ikke er i brug.

### Eksempler på formaldehydkoncentration i luften

Formaldehyd forekommer ofte i rumluft som en farveløs gas. Afhængigt af den enkeltes følsomhed mærkes den fra visse koncentrationer som en stikkende lugt.

Formaldehyd, også kaldet HCHO eller metanal, er med virkning fra den 01.01.2016 blevet klassificeret i fareklassen carcinogen/kategori 1B og kimcellemutagenitet/kategori 2. Selv i ringe mængde kan formaldehyd i rumluften under visse omstændigheder have sundhedsmæssige virkninger. Hertil hører bl.a. forstyrrelser af koncentrationsevnen, nervøsitet, hovedpine, svimmelhed og træthed men også kvalme, opsvulmede slimhinder og konjunktival irritation, tåreflåd. I ekstremt høje koncentrationer kan formaldehyd forårsage pneumonier eller et giftigt lungeødem, hvilket gør stoffet dødbringende.

Desuden mistænkes stoffet for at have en sensibiliserende virkning på kroppen hvad angår allergier og forstærke astmatiske symptomer. Det antages, at formaldehyd har en negativ effekt på menneskers sundhed, ikke som isoleret stof men i form af blandinger af skadelige stoffer (VOC/ TVOC).

De følgende oplysninger er vejledende måleværdier, som er blevet beregnet i internationale undersøgelser. Værdierne er ikke bindende, da de anførte symptomer er stærkt afhængige af den personlige følsomhed!

0,05 til 0,125 ppm	Lugttærskel
0,01 til 1,6 ppm	Irritation af slimhinderne (næse, svælg) og øjnene
2,0 til 3,0 ppm	Stikkende fornemmelse i næse, svælg og øjne
4,0 til 5,0 ppm	30 minutter tåleligt, tiltagende ubehag, tåreflåd
10,0 til 20,0 ppm	Stærk tåreflåd allerede efter få minutters eksponering (op til 1 time efter fortsat eksponering) øjeblikkelig dyspnø, hoste, svær brændende fornemmelse i næse, svælg og øjne
30 ppm	Toksisk lungeødem, pneumoni, livsfare!

### TVOC - Total Volatile Organic Compounds

Indendørs rum indeholder i dag mange mulige kilder til flygtige organiske forbindelser, såkaldte VOC'er (Volatile Organic Compounds). Det drejer sig eksempelvis om tætningsmasser, møbler, lakker og opløsningsmidler, isoleringsmaterialer osv.

Af disse flygtige organiske forbindelser bringes hver især isoleret betragtet i forbindelse med specifikke og ikke-specifikke sundhedsmæssige lidelser. For hver af disse substanser eksisterer der derfor anbefalede grænseværdier for koncentrationen i indendørs rum.

På grund af de forskellige kemiske sammensætninger og de dermed forbundne forskellige mulige virkninger for hver af disse substanser er vurderingen af stofgruppen som et hele yderst kompleks. Alligevel forsøger man præcist dette med beregningen af summen af koncentrationer af enkeltforbindelser, dvs. beregning af en enkelt, sammenfattet størrelse, den såkaldte TVOC-værdi (Total Volatile Organic Compounds).

På grund af kompleksiteten ved VOC kan både de individuelle sundhedsmæssige følger på den menneskelige organisme og deres intensitet være forskellige og undertiden afvige stærkt, TVOC-koncentrationen og dens følger har derfor ren indikativ karakter.

Selv under tærskelværdierne for en akut enkeltvirkning kan TVOC som følge af såkaldte kombinationsvirkninger påvirke velbefindendet respektive menneskers sundhed negativt. Især som blanding kan den langvarige eksponering for selv lave TVOC-koncentrationer give sig udtryk i ikke-specifikke symptomer og reaktioner, såsom

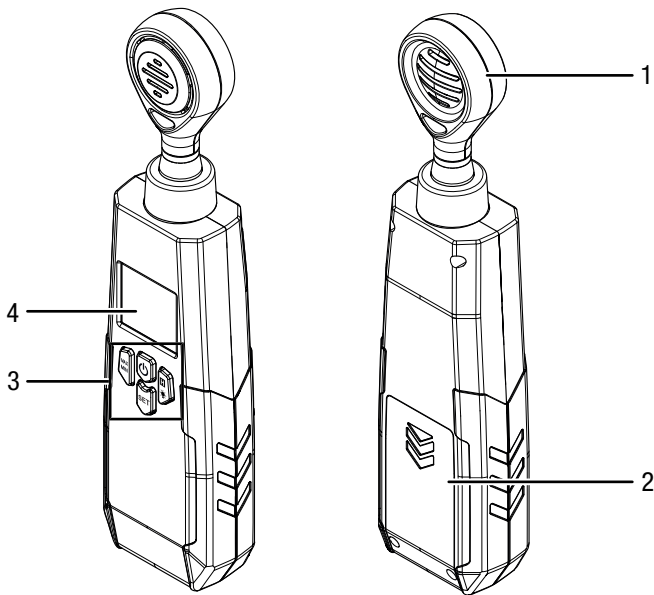
- ubehagelig lugt- og smagsfornemmelse
- løbende næse og tårer i øjnene
- irritationer af øjne, næse, svælg
- tørre slimhinder og tør hud, kløe
- øget modtagelighed for infektioner i åndedrætsvejene samt
- neurotoksiske symptomer (træthed, hovedpine, nedsættelse af åndelig ydeevne)

og endog føre til permanente sundhedsmæssige skader.

TVOC-koncentration (mg/m <sup>3</sup> )	Virkning
< 0,20	ingen irritation eller negativ påvirkning af velbefindendet
0,20 til 3,0	irritation og negativ påvirkning af velbefindendet
3,0 til 25	eksponering fører til en virkning, hovedpine mulig, hvis der er interaktion med andre eksponeringsparametre
> 25	hovedpine, yderligere neurotoksiske virkninger udover hovedpine mulige

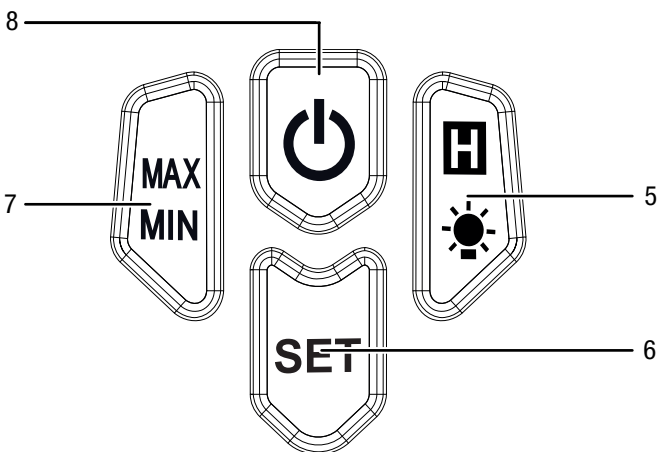
(Kilde: Umweltbundesamt, Bundesgesundheitsblatt, B. Seifert, Richtwerte für die Innenraumluft, Springer 1999)

### Illustration af enheden



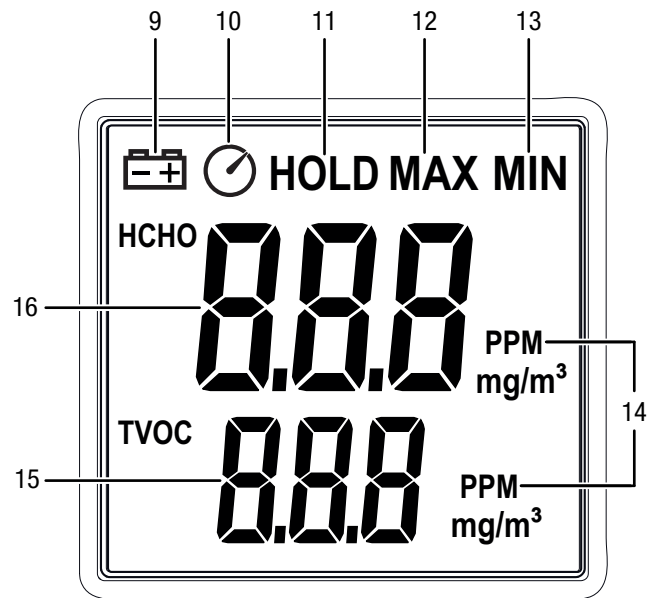
Nr.	Betegnelse
1	Sensor
2	Batterirum med dæksel
3	Betjeningselementer
4	Display

### Betjeningselementer



Nr.	Betegnelse
5	Knappen Lys / <i>HOLD</i>
6	Knappen <i>SET</i>
7	Knappen <i>MAX</i> / <i>MIN</i>
8	Knappen tænd/sluk

### Display



Nr.	Betegnelse
9	Visning Batteri
10	Visning af Slukkeautomatik
11	Visning af <i>HOLD</i>
12	Visning af <i>MAX</i>
13	Visning af <i>MIN</i>
14	Visning af PPM / mg/m <sup>3</sup>
15	Måleværdivisning TVOC
16	Måleværdivisning HCHO

## Tekniske data

Parametre	Værdi
Model	BQ16
Dimensioner (længde x bredde x højde)	230 mm x 55 mm x 35 mm
Vægt	205 g
<b>HCHO (formaldehyd)</b>	
Måleområde	0,00 til 5,00 PPM 0,00 til 5,00 mg/m <sup>3</sup>
Opløsning	0,01 PPM 0,01 mg/m <sup>3</sup>
Nøjagtighed	±5 % FS*
<b>TVOC (flygtige organiske forbindelser)</b>	
Måleområde	0,00 til 9,99 PPM 0,00 til 9,99 mg/m <sup>3</sup>
Opløsning	0,01 PPM 0,01 mg/m <sup>3</sup>
Nøjagtighed	±10 % FS*
Driftsbetingelser	0 °C til +50 °C ved < 80 % r. F.
Opbevaringsforhold	-10 °C til +60 °C ved < 80 % r. F.
Display	baggrundsbelyst LCD-display
Batteri	9 V-blokbatteri
Automatisk frakobling	15 minutter ved aktiveret automatisk frakobling

\* FS = Full Scale (i forhold til slutskalaværdi)

## Leveringsomfang

- 1 x HCHO-/TVOC-måleinstrument BQ16
- 1 x batteri 9 V
- 1 x lynvejledning
- 1 x instrumenttaske

## Transport og opbevaring

### Bemærk

Hvis du opbevarer eller transporterer apparatet på ukorrekt vis, kan apparatet blive beskadiget. Overhold instruktionerne for transport og opbevaring af værktøjet.

## Transport

Brug tasken, som følger med leveringen, når du skal transportere apparatet, så det beskyttes mod udefra kommende påvirkninger.

## Opbevaring

Når apparatet ikke bruges, skal det opbevares på følgende måde:

- Tørt og beskyttet mod frost og varme
- På et sted, der er beskyttet mod støv og direkte sollys
- Om nødvendigt beskyttet mod indtrængende støv med en afdækning
- Opbevaringstemperaturen skal være i overensstemmelse med til de tekniske data.
- Tag batteriet ud af apparatet.

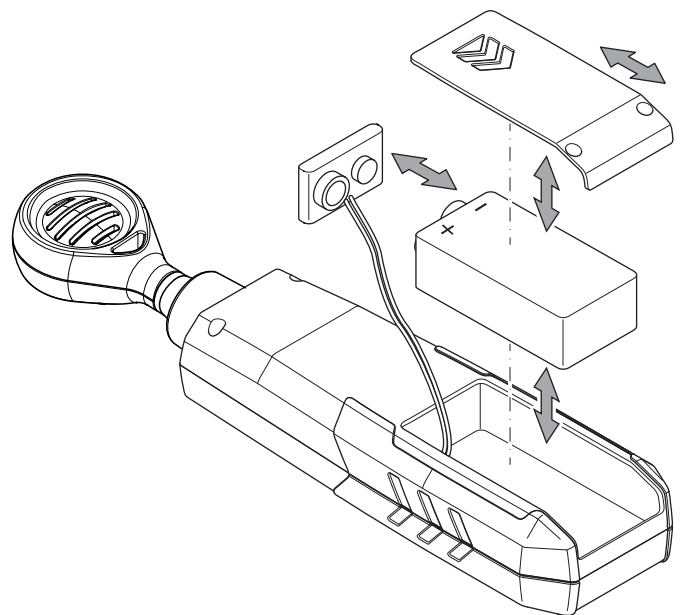
## Betjening

### Isætning af batteri

Sæt det medfølgende batteri i, før instrumentet tages i brug første gang.

### Bemærk

Sørg for, at apparatets overflade er tør, og at apparatet er slukket.



1. Åbn batterirummet på bagsiden ved at skubbe dækslet ned i pilens retning.
2. Forbind det nye 9 V-blokbatteri med battericlippen med den rigtige poling.
3. Sæt batteriet med battericlippen ind i batterirummet.
4. Skub dækslet på batterirummet igen, til det klikker fast.

## Sådan tændes apparatet



### Info

Vær opmærksom på, at et skift fra et koldt sted til et varmere sted kan medføre dannelse af kondens på instrumentets printplade. Denne fysiske effekt, der ikke kan undgås, giver forkert måling. Displayet viser i så fald ingen eller forkerte måleværdier. Vent i nogle minutter, indtil instrumentet har indstillet sig efter de ændrede betingelser, før du foretager en måling.

1. Tag apparatet ud af emballagen, så det kan tilpasse sig til de klimatiske og kemiske miljøforhold. På denne måde bør målingen ikke blive påvirket af stoffer, der er i emballagematerialet.
2. Tryk på tænd/sluk-knappen (8) i ca. 2 sekunder.  
⇒ Apparatet tændes.
3. Vent i ca. 90 sekunder, til TVOC-sensoren er klar til brug. Dette vises med en nedtælling fra 90 til 00 i visningen af TVOC-måleværdien (15).

## Gennemførelse af måling

1. Ret sensoren (1) mod det område, der ønskes målt, eller anbring den i det miljø, der skal kontrolleres.
2. Vent til den viste værdi stabiliserer sig. Denne fremgangsmåde kan godt vare nogle minutter og afhænger bl.a. af, om apparatet lige er blevet tændt eller om det har været i brug i nogen tid.
3. Aflæs værdien for HCHO i måleværdivisningen (16) og værdien for TVOC i måleværdivisningen (15).

## Skift enhed PPM / mg/m<sup>3</sup>

Du kan skifte enhederne ved behov. Vær i den forbindelse opmærksom på følgende omregningsfaktor for HCHO og TVOC: 1 ppm = 1,226 mg/m<sup>3</sup>.

1. Tryk på SET-knappen (6) for at ændre på den viste enhed.

## HOLD-funktion

1. Tryk på lys-knappen (5).  
⇒ Visningen *HOLD* (11) vises i displayet.  
⇒ Den aktuelle måleværdi fastholdes.
2. Tryk igen på lys-knappen (5).  
⇒ Visningen *HOLD* (11) slukker.  
⇒ Displayet viser igen den aktuelle måleværdi.

## MAX/MIN-funktion

Med MAX/MIN-funktionen kan du enten aflæse den højeste eller den laveste værdi i det aktuelle måleinterval.

1. Tryk på knappen *MAX/MIN* (7).  
⇒ Visningen *MAX* (12) vises i displayet.  
⇒ Displayet viser nu den højeste værdi for HCHO og TVOC, der er målt, siden apparatet blev tændt.
2. Tryk på knappen *MAX/MIN* (7) igen.  
⇒ Visningen *MIN* (13) vises i displayet.  
⇒ Displayet viser nu den laveste værdi af HCHO og TVOC, der er målt, siden apparatet blev tændt.
3. Tryk på knappen *MAX/MIN* (7) igen for at gå tilbage til måleværdivisningen i realtid.

## Tænd displaybelysning

✓ Måleapparatet er tændt.

1. Tryk på lysknappen (5) i ca. 3 sekunder og slip den så igen.  
⇒ Displaybelysningen tændes.
2. Tryk igen på lysknappen (5) i ca. 3 sek. og slip den så igen.  
⇒ Displaybelysningen slukkes.

## Slukkeautomatik

Når symbolet for slukkeautomatikken (10) vises på displayet, slukkes apparatet, når det ikke har været i brug i ca. 15 minutter.

Du kan deaktivere slukkeautomatikken på følgende måde:

✓ Måleapparatet er tændt.

1. Tryk på tænd/sluk-knappen (8) i ca. 3 sek.  
⇒ Visningen slukkeautomatik (10) slukkes.  
⇒ Slukkeautomatikken er deaktiveret.

Gentag disse trin for at tænde for slukkeautomatikken igen.

## Sådan slukkes apparatet

Med aktiveret slukkeautomatik (10) slukkes apparatet, når det ikke har været i brug i ca. 15 minutter.

1. Tryk på tænd/sluk-knappen (8).  
⇒ Apparatet slukkes.  
⇒ MAKS- og MIN-værdier nulstilles.

## Vedligeholdelse og reparation

### Batteriskift

Et batteriskift er nødvendigt, når batterivisningen (9) lyser, eller når apparatet ikke længere kan tændes (se kapitel 1 om sætning af batteri).

### Rengøring

Rengør apparatet med en blød, let fugtig, fnugfri klud. Sørg for, at der ikke kommer fugt ind i huset. Brug ikke sprays, opløsningsmidler, alkoholholdige rengøringsmidler eller skuremidler, men kun rent vand til at fugte kluden.

### Reparation

Foretag ikke ændringer på instrumentet, og monter ikke reservedele. Henvend dig til producenten i forbindelse med reparation eller kontrol af instrumentet.

## Fejl og driftsforstyrrelser

Enheden er kontrolleret flere gange i løbet af produktionen for fejlfri funktion. Hvis der alligevel opstår funktionsfejl, skal du kontrollere enheden ud fra følgende liste.

Fejl	Årsag	Afhjælpning
Apparatet kan ikke længere tændes.	Batteriet er tomt.	Sæt et nyt batteri i (se kapitlet Betjening).
Visningssegmenterne på displayet er kun svagt synlige eller flimrer.	Batterispændingen er for lav.	

## Bortskaffelse

Bortskaf altid emballagen miljørigtigt og i henhold til gældende nationale regler om bortskaffelse.



Symbolen med en skraldespand med en streg over på et elektro- eller elektronikapparat betyder, at dette ikke må bortskaffes med husholdningsaffaldet efter endt levetid. Der er indsamlingssteder, hvor elektro- og elektronikapparater indsamles gratis i nærheden af din bopæl. Du finder adressen hos din kommune. I mange EU-lande kan du også få oplysninger om andre muligheder for tilbagelevering på hjemmesiden <https://hub.trotec.com/?id=45090>. Ellers bedes du henvende dig til en officiel genbrugsvirksomhed, som er godkendt i dit land.

Den sorterede indsamling af affald af elektrisk og elektronisk udstyr giver mulighed for genbrug, materialeudnyttelse hhv. andre former for værdiudvinning af gamle apparater. Samtidig skal affaldssorteringen bidrage til at undgå negative følger for mennesker og miljø, som bortskaffelsen af apparaterne og de muligvis farlige stoffer disse indeholder, kan medføre.



Elektronisk udstyr og batterier må ikke bortskaffes sammen med det almindelige husholdningsaffald, men skal i EU – i henhold til EUROPA-PARLAMENTETS OG RÅDETS DIREKTIV 2006/66/EF af 6. september 2006 om udtjent elektrisk og elektronisk udstyr – bortskaffes på en fagligt korrekt måde. Bortskaf batterierne i henhold til gældende bestemmelser i lovgivningen.



Trotec GmbH

Grebbener Str. 7  
D-52525 Heinsberg

☎ +49 2452 962-400

☎ +49 2452 962-200

✉ [info@trotec.com](mailto:info@trotec.com)

[www.trotec.com](http://www.trotec.com)