

FR

MANUEL D'UTILISATION
DÉTECTEUR HCHO/TVOC



Sommaire

Indications sur le manuel d'utilisation 2

Normes de sécurité 2

Informations sur l'appareil 3

Transport et stockage 6

Utilisation 6

Maintenance et réparation 8

Défauts et pannes 8

Élimination 8

Indications sur le manuel d'utilisation

Symboles



Avertissement relatif à la tension électrique
Ce symbole indique que la tension électrique cause des risques pour la vie et la santé des personnes.



Avertissement
Cette mention d'avertissement indique un risque moyen qui peut entraîner des blessures graves ou mortelles s'il n'est pas évité.



Attention
Cette mention d'avertissement indique un risque faible qui peut entraîner des blessures bénignes ou moyennes s'il n'est pas évité.

Remarque
Cette mention d'avertissement indique des informations importantes (par ex. dommages matériels), mais aucun danger.



Info
Les indications présentant ce symbole vous aident à exécuter vos tâches rapidement et en toute sécurité.



Observer le mode d'emploi
Les indications présentant ce symbole vous indiquent qu'il est nécessaire de respecter le manuel d'utilisation.

Vous pouvez télécharger la dernière version du manuel d'utilisation et la déclaration de conformité UE sur le lien suivant :



BQ16



<https://hub.trotec.com/?id=39664>

Normes de sécurité

Veillez lire attentivement le présent manuel avant la mise en service ou l'utilisation de l'appareil et conservez-le à proximité immédiate du site d'installation ou de l'appareil même.



Avertissement
Lisez toutes les consignes de sécurité et toutes les instructions.

Le non-respect des consignes de sécurité risque de causer une électrocution, de provoquer un incendie ou de causer des blessures graves.

Conservez toutes les consignes de sécurité et toutes les instructions pour pouvoir vous y reporter ultérieurement.

- N'utilisez pas et ne placez pas l'appareil dans les pièces ou les zones présentant un risque d'explosion.
- N'utilisez pas l'appareil dans les atmosphères agressives.
- Ne plongez pas l'appareil sous l'eau. Ne laissez aucun liquide pénétrer à l'intérieur de l'appareil.
- L'utilisation de l'appareil n'est permise que dans les environnements secs et jamais sous la pluie ou par une humidité relative de l'air supérieure aux conditions admissibles de fonctionnement.
- Protégez l'appareil du rayonnement direct et permanent du soleil.
- Ne retirez aucun signal de sécurité, autocollant ni étiquette de l'appareil. Tous les signaux de sécurité, autocollants et étiquettes doivent être conservés de manière à rester lisibles.
- L'appareil ne doit pas être ouvert.
- N'essayez jamais de recharger des piles non prévues à cet effet.
- N'utilisez pas ensemble des piles de types différents ni des piles neuves et des piles usagées.
- Placez les piles dans le compartiment à piles en respectant les polarités.

- Retirez les piles usagées de l'appareil. Les piles contiennent des substances dangereuses pour l'environnement. Éliminez les piles conformément à la législation nationale en vigueur (voir chapitre « Élimination »).
- Retirez la fiche électrique de l'appareil lorsque vous n'utilisez pas l'appareil pendant une longue période.
- Ne court-circuitez jamais les bornes d'alimentation dans le compartiment à piles.
- N'avez pas de pile ! Une pile avalée peut déclencher, en l'espace de 2 heures, des brûlures internes graves. Les brûlures chimiques peuvent être mortelles !
- Si vous pensez qu'une pile a été avalée ou introduite de toute autre manière dans le corps, consultez immédiatement un médecin !
- Tenez les piles neuves ou usagées hors de portée des enfants, de même qu'un compartiment à piles ouvert.
- N'utilisez l'appareil que si les précautions de sécurité prises sont suffisantes à l'endroit de la mesure (par exemple lors de mesures sur la voie publique, sur les chantiers, etc.). Dans le cas contraire, n'utilisez pas l'appareil.
- Observez les conditions d'entreposage et de fonctionnement (voir « Caractéristiques techniques »).

Utilisation conforme

L'appareil est conçu pour mesurer la concentration de HCHO (formaldéhyde) et de COVT (composés organiques volatils) dans l'air à l'intérieur des locaux.

Pour utiliser l'appareil de manière adéquate, utilisez uniquement les accessoires homologués de Trotec ou les pièces de rechange de Trotec.

Utilisations non conformes prévisibles

L'appareil ne doit pas être utilisé pour la mesure dans un liquide.

L'appareil ne doit pas être utilisé en zone explosive, en contact avec de l'eau ou en cas d'humidité de l'air élevée.

Il est interdit de modifier, compléter ou altérer l'appareil de quelque manière que ce soit.

Qualification du personnel

Toute personne utilisant le présent appareil doit :

- avoir conscience des risques potentiels associés au travail dans une atmosphère polluée au formaldéhyde.
- avoir lu et compris le manuel d'utilisation, et notamment le chapitre Normes de sécurité.

Risques résiduels



Avertissement relatif à la tension électrique

Risque d'électrocution provoquée par la pénétration de liquide dans le boîtier !

Ne plongez pas l'appareil et les accessoires dans l'eau. Veillez à éviter la pénétration d'eau ou d'autres liquides dans le boîtier.



Avertissement relatif à la tension électrique

Toute intervention au niveau des composants électriques est à réaliser exclusivement par une entreprise spécialisée !



Avertissement

Danger de suffocation !

Veillez ne pas laisser traîner les emballages vides. Ils pourraient être dangereux pour les enfants.



Avertissement

L'appareil n'étant pas un jouet, il n'est pas adapté aux enfants.



Avertissement

L'utilisation de l'appareil peut comporter un risque s'il est utilisé par des personnes non compétentes ou en cas d'utilisation non conforme ou non conventionnelle ! Observez les qualifications requises pour le personnel.



Attention

Tenez l'appareil à l'écart de sources de chaleur.

Remarque

N'exposez pas l'appareil à l'humidité ou à des températures extrêmes afin d'éviter de le détériorer.

Remarque

N'utilisez pas de nettoyeurs agressifs, abrasifs ou décapants pour nettoyer l'appareil.

Informations sur l'appareil

Description de l'appareil

L'appareil de mesure permet la surveillance simple et rapide de la qualité de l'air en ce qui concerne la teneur en formaldéhyde (HCHO) et en composés organiques volatils (COVT).

En outre, une fonction MIN/MAX, ainsi qu'une fonction Hold sont disponibles pour évaluer les mesures.

L'appareil de mesure est équipé d'un éclairage d'écran qui peut être activé.

L'arrêt automatique de l'appareil permet d'économiser la pile lorsque celui-ci n'est pas utilisé.

Exemples de concentration de formaldéhyde dans l'air

Le formaldéhyde est souvent présent comme gaz incolore dans l'air ambiant. Il est perçu comme une odeur âcre et piquante à partir d'une certaine concentration, selon la sensibilité personnelle.

Le formaldéhyde, également nommé formol ou HCHO, a été classé « cancérogène 1B » (substance dont le potentiel cancérogène pour l'être humain est supposé) et « mutagène 2 » (substance préoccupante du fait qu'elle pourrait induire des mutations héréditaires dans les cellules germinales des êtres humains) depuis le 1er janvier 2016. Une quantité même faible de formaldéhyde dans l'air ambiant peut éventuellement avoir des effets nocifs sur la santé. Les symptômes peuvent être, entre autres, des problèmes de concentration, de la nervosité, des maux de tête, des vertiges, de la fatigue, mais également des nausées, des gonflements de muqueuses ou une irritation de la conjonctive, des larmoiements. En cas de concentration extrêmement élevée, le formaldéhyde peut entraîner une pneumonie ou un œdème pulmonaire toxique, se révélant de ce fait mortel.

En outre, la substance est suspectée avoir un effet sensibilisant sur le corps par rapport aux allergies et renforcer les symptômes asthmatiques. Il est donc supposé que le formaldéhyde n'agit pas comme une substance isolée, mais sous forme de mélange de polluants (COV/COVT) dans son impact négatif sur la santé humaine.

Les indications suivantes, déterminées dans le cadre d'études internationales, servent comme valeurs de référence. Elles n'ont pas de caractère obligatoire, car les symptômes énumérés dépendent fortement de la sensibilité personnelle.

de 0,05 à 0,125 ppm	Seuil olfactif
de 0,01 à 1,6 ppm	Irritation des muqueuses (nez, gorge) et des yeux
de 2,0 à 3,0 ppm	Picotements dans le nez, les yeux, la gorge
de 4,0 à 5,0 ppm	Tolérable 30 minutes, augmentation du mal-être, larmoiement
de 10,0 à 20,0 ppm	Larmoiement violent, après quelques minutes d'exposition seulement (persiste jusqu'à 1 heure après l'exposition), suffocation immédiate, toux, fortes brûlures dans la gorge, le nez et les yeux
30 ppm	Œdème pulmonaire toxique, pneumonie, danger de mort !

COVT – Composés organiques volatils totaux

Dans les locaux intérieurs, il y a de nos jours une multitude de sources de composés organiques volatils, nommés COV (composés organiques volatils). Il peut s'agir, par exemple, des produits d'étañchement, des meubles, des vernis et des solvants, ainsi que des matériaux d'isolation.

Chacun de ces composés organiques volatils sont à l'origine de troubles de santé aussi bien spécifiques que non spécifiques. Une limite supérieure pour chacune de ces substances est donc recommandée pour la concentration ambiante maximale à l'intérieur.

Une évaluation du groupe de matières dans son ensemble est extrêmement complexe, en raison de la grande diversité de compositions chimiques de chacune de ces substances et du potentiel effectif différent en résultant. Toutefois, on tente de cerner la valeur COVT (composés organiques volatils totaux) en mesurant exactement la somme des concentrations des composés individuels, c'est-à-dire en déterminant une grandeur unique par addition.

En raison de la complexité des COV, les impacts individuels sur la santé de l'organisme humain et leur intensité peuvent être divers et même différencier fortement. La concentration de COVT et son impact n'ont donc qu'un caractère purement indicatif.

Les actions isolées causées par les effets combinés des COVT peuvent aussi influencer la santé et le bien-être humains, également lorsqu'ils sont inférieurs au seuil. Particulièrement lorsqu'ils sont mélangés, une longue exposition aux concentrations COVT, même les plus basses, peuvent provoquer des symptômes et des réactions non spécifiques, comme

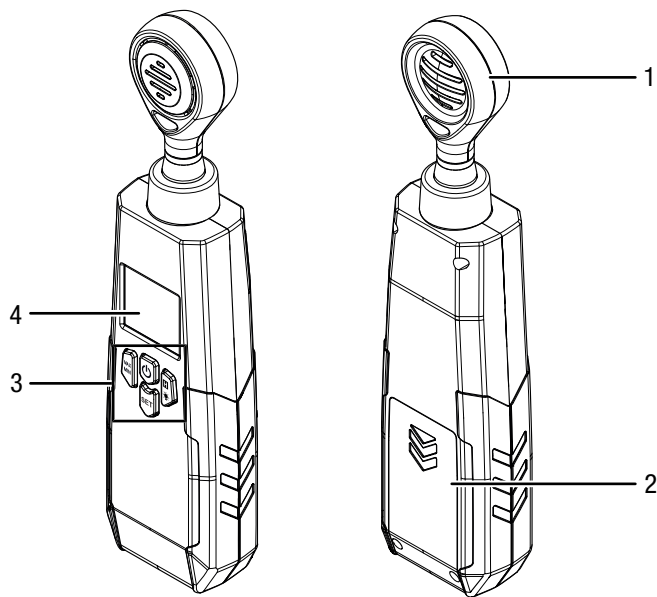
- perception désagréable des goûts et des odeurs
- nez coulant et larmes
- irritation des yeux, du nez et de la gorge
- muqueuses et peau sèches, démangeaisons
- augmentation de risques infectieux des voies respiratoires comme
- symptômes neurotoxiques (fatigue, maux de tête, restriction de la productivité intellectuelle)

et même causer des atteintes irréversibles à la santé.

Concentration COVT (mg/m ³)	Effet
< 0,20	aucune irritation ou affectation du bien-être
de 0,20 à 3,0	irritation ou affectation du bien-être possible si interaction avec d'autres paramètres d'exposition
de 3,0 à 25	l'exposition provoque un effet, maux de tête possibles si interaction avec d'autres paramètres d'exposition
> 25	maux de tête, autres effets neurotoxiques en dehors des maux de tête possibles

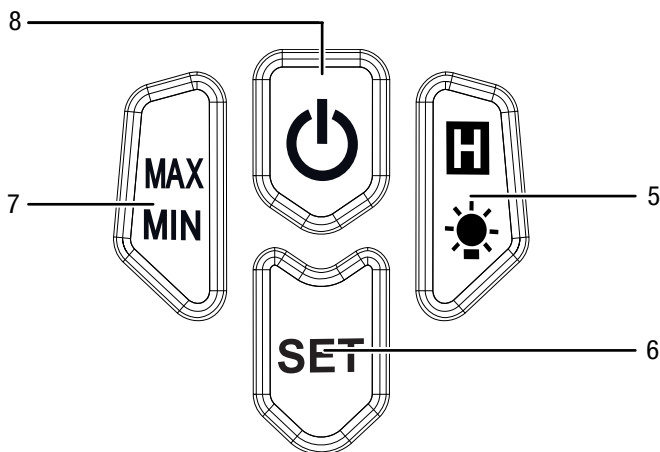
(Source : Umweltbundesamt, Bundesgesundheitsblatt, B. Seifert, Richtwerte für die Innenraumluft, Springer 1999)

Représentation de l'appareil



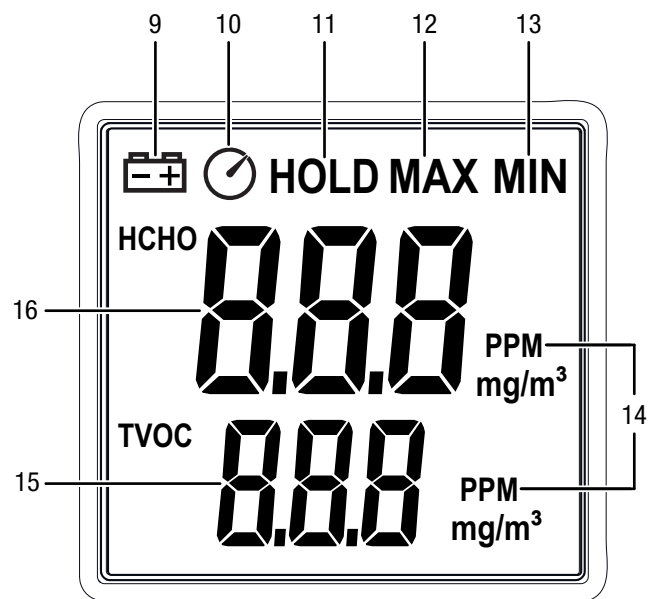
N°	Désignation
1	Capteur
2	Compartiment à pile avec couvercle
3	Éléments de commande
4	Écran

Éléments de commande



N°	Désignation
5	Touche lumière / <i>HOLD</i>
6	Touche <i>SET</i>
7	Touche <i>MAX/MIN</i>
8	Touche marche/arrêt

Écran



N°	Désignation
9	Affichage piles
10	Symbole arrêt automatique
11	Affichage <i>HOLD</i>
12	Affichage <i>MAX</i>
13	Affichage <i>MIN</i>
14	Affichage PPM/mg/m ³
15	Affichage valeurs de mesure COVT
16	Affichage valeurs de mesure HCHO

Caractéristiques techniques

Paramètre	Valeur
Modèle	BQ16
Dimensions (longueur x largeur x hauteur)	230 mm x 55 mm x 35 mm
Poids	205 g
HCHO (formaldéhyde)	
Plage de mesure	de 0,00 à 5,00 PPM de 0,00 à 5,00 mg/m ³
Résolution	0,01 PPM 0,01 mg/m ³
Précision	±5 % FS*
COVT (composés organiques volatils totaux)	
Plage de mesure	de 0,00 à 9,99 PPM de 0,00 à 9,99 mg/m ³
Résolution	0,01 PPM 0,01 mg/m ³
Précision	±10 % FS*
Conditions de fonctionnement	de 0 °C à +50 °C à <80 % HR
Conditions de stockage	de -10 °C à +60 °C à <80 % HR
Écran	LCD rétroéclairé
Pile	Pile 9 V
Arrêt automatique	au bout de 15 minutes lorsque l'arrêt automatique est activé

* FS = Full Scale (pleine échelle = par rapport à la valeur max. de l'échelle)

Composition de la fourniture

- 1 détecteur HCHO/TVOC BQ16
- 1 pile 9 V
- 1 notice succincte
- 1 pochette de rangement

Transport et stockage

Remarque

L'appareil peut s'endommager si vous le transportez ou l'entreposer de manière inappropriée. Observez les informations relatives au transport et à l'entreposage de l'appareil.

Transport

Utilisez la pochette fournie avec l'appareil pour transporter ce dernier afin de le protéger contre les influences extérieures.

Stockage

Observez les conditions de stockage suivantes lorsque vous n'utilisez pas l'appareil :

- au sec et protégé du gel et de la chaleur
- dans un endroit protégé de la poussière et de l'exposition directe du soleil
- le cas échéant, protégé de la poussière par une housse
- la température de stockage correspond aux valeurs indiquées dans les Caractéristiques techniques
- Enlever la pile de l'appareil.

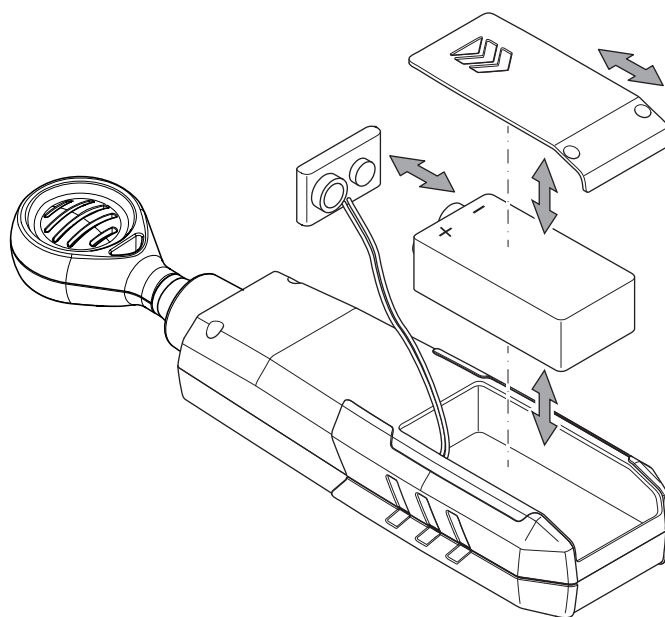
Utilisation

Mise en place de la pile

Insérez la pile fournie avant la première utilisation.

Remarque

Assurez-vous que la surface de l'appareil est sèche et que l'appareil est éteint.



1. Ouvrez le compartiment à pile placé au dos en glissant le couvercle vers le bas en direction de la flèche.
2. Raccordez la pile monobloc de 9 V avec le clip de pile en respectant la polarité.
3. Insérez la pile avec le clip dans le compartiment à pile.
4. Glissez le couvercle sur le compartiment à pile jusqu'à ce qu'il s'enclenche.

Mise en marche de l'appareil



Info

Veillez noter que le passage d'un endroit froid à un endroit chaud peut entraîner la formation d'eau de condensation sur le circuit imprimé de l'appareil. Cet effet physique inévitable fausse les mesures. Dans ce cas, l'écran n'indique aucune valeur ou une valeur erronée. Attendez quelques minutes avant d'effectuer une mesure, afin que l'appareil s'adapte au changement de conditions.

1. Sortez l'appareil de l'emballage, afin qu'il puisse s'adapter aux conditions ambiantes climatiques et chimiques. De cette façon, la mesure n'est pas influencée par d'éventuelles matières contenues dans l'emballage.
2. Appuyez sur la touche marche/arrêt (8) pendant 2 secondes environ.
⇒ L'appareil s'allume.
3. Attendez environ 90 s pour que le capteur COVT soit opérationnel. C'est indiqué par un compte à rebours de 90 à 00 qui s'affiche à la place des valeurs de mesure COVT (15).

Exécution de la mesure

1. Dirigez le capteur (1) vers la zone à mesurer ou dans l'environnement à contrôler.
2. Attendez jusqu'à ce que la valeur indiquée se stabilise. Cette opération peut durer quelques minutes, sa rapidité diffère par exemple si l'appareil vient d'être mis en service ou s'il fonctionne depuis un certain temps.
3. Consultez la valeur HCHO sur l'affichage des valeurs de mesure (16) et la valeur COVT sur l'affichage des valeurs de mesure (15).

Changement d'unité PPM / mg/m³

Vous pouvez changer les unités au besoin. Dans ce cas, observez le facteur de conversion suivant pour HCHO et COVT :
1 ppm = 1,226 mg/m³.

1. Pour changer l'unité affichée, appuyez sur la touche SET (6).

Fonction HOLD

1. Appuyez sur la touche lumière (5).
⇒ L'indication HOLD (11) apparaît à l'écran.
⇒ La valeur actuelle est conservée.
2. Appuyez à nouveau sur la touche lumière (5).
⇒ L'indication HOLD (11) disparaît.
⇒ L'écran affiche à nouveau la valeur de mesure actuelle.

Fonction MAX/MIN

La fonction MAX/MIN permet de lire la valeur la plus élevée ou la valeur la plus basse de l'intervalle de mesure actuel.

1. Appuyez sur la touche MAX/MIN (7).
⇒ L'indication MAX (12) apparaît à l'écran.
⇒ L'écran affiche maintenant les valeurs HCHO et COVT les plus élevées depuis la mise en marche de l'appareil.
2. Appuyez à nouveau sur la touche MAX/MIN (7).
⇒ L'indication MIN (13) apparaît à l'écran.
⇒ L'écran affiche maintenant les valeurs HCHO et COVT les plus basses depuis la mise en marche de l'appareil.
3. Appuyez de nouveau sur la touche MAX/MIN (7) pour revenir à l'affichage des valeurs de mesure en temps réel.

Activation de l'éclairage de l'écran

- ✓ L'appareil est allumé.
1. Appuyez sur la touche lumière (5) pendant 3 secondes environ et relâchez-la.
⇒ L'éclairage de l'écran s'allume.
 2. Réappuyez sur la touche lumière (5) pendant 3 secondes environ et relâchez-la.
⇒ L'éclairage de l'écran s'éteint.

Arrêt automatique

Lorsque le symbole d'arrêt automatique (10) s'affiche sur l'écran, l'appareil s'éteint au bout de 15 minutes d'inactivité environ.

Procédez de la façon suivante pour désactiver l'arrêt automatique :

- ✓ L'appareil est allumé.
1. Appuyez sur la touche marche/arrêt (8) pendant 3 secondes environ.
⇒ Le symbole arrêt automatique (10) disparaît.
⇒ L'arrêt automatique est désactivé.

Répétez ces étapes pour réactiver l'arrêt automatique.

Arrêt de l'appareil

L'appareil s'arrête au bout de 15 minutes d'inactivité environ lorsque l'arrêt automatique est activé (10).

1. Appuyez sur la touche marche/arrêt (8).
⇒ L'appareil s'éteint.
⇒ Les valeurs MAX et MIN sont réinitialisées.

Maintenance et réparation

Remplacement des piles

Un changement de pile est requis lorsque l'affichage de la pile (9) clignote ou s'il n'est plus possible d'allumer l'appareil (voir le chapitre mise en place de la pile).

Nettoyage

Nettoyez l'appareil avec un chiffon humide, doux et non pelucheux. Veillez à ce qu'aucune humidité ne pénètre dans le boîtier. N'utilisez pas d'aérosol, de solvant, de nettoyant à base d'alcool ni de produit abrasif pour nettoyer l'appareil, mais uniquement un chiffon imbibé d'eau claire.

Dépannage

Veillez ne pas modifier l'appareil, ni monter des pièces de rechange. Veuillez vous adresser au fabricant pour faire dépanner ou contrôler l'appareil.

Défauts et pannes

Dans le cadre de sa production, le bon fonctionnement de l'appareil a été contrôlé à plusieurs reprises. Malgré tout, si l'appareil devait présenter des dysfonctionnements, contrôlez-le en vous conformant à la liste suivante :

Défaut	Cause	Remède
Impossible de mettre l'appareil en marche.	La pile est vide.	Mettez en place une nouvelle pile (voir chapitre « Utilisation »).
Les segments de l'affichage ne sont plus que faiblement visibles ou tremblotent.	La tension de la pile est insuffisante.	

Élimination

Éliminez toujours le matériel d'emballage en respectant les impératifs écologiques et conformément aux prescriptions de gestion des déchets locaux applicables.



Le pictogramme représentant une poubelle barrée, apposé sur un appareil électrique ou électronique, signifie que celui-ci ne doit pas être éliminé en fin de vie avec les ordures ménagères. Des points de collecte gratuits pour les appareils électriques ou électroniques usagés sont à votre disposition à proximité de chez vous. Les autorités de votre ville ou de votre commune peuvent vous en fournir les adresses. Pour de nombreux pays de l'UE, vous trouverez sur la page Internet <https://hub.trotec.com/?id=45090> des informations sur d'autres possibilités de prise en charge. Sinon, adressez-vous à une entreprise homologuée dans votre pays pour le recyclage et l'élimination des appareils électriques usagés.

La collecte séparée des appareils électriques et électroniques usagés permet leur réutilisation éventuelle, le recyclage des matériaux constitutifs et les autres formes de recyclage tout en évitant les conséquences négatives pour l'environnement et la santé des produits dangereux qu'ils sont susceptibles de contenir.



Les piles usagées et les batteries ne doivent pas être jetées avec les ordures ménagères, mais être éliminées conformément à la directive européenne 2006/66/CE DU PARLEMENT ET DU CONSEIL EUROPEEN du 6 septembre 2006 relative aux piles, aux piles rechargeables, aux accumulateurs et aux batteries. Veuillez éliminer les piles et les batteries conformément aux dispositions légales en vigueur.

Valable uniquement en France



NOTICE
À DÉPOSER DANS
LE BAC DE TRI



Trotec GmbH

Grebener Str. 7
D-52525 Heinsberg

☎ +49 2452 962-400

☎ +49 2452 962-200

✉ info@trotec.com

www.trotec.com