

# NO

**BRUKSANVISNING**  
HCHO-/TVOC-MÅLER



## Innholdsfortegnelse

Merknader angående bruk av denne veiledningen.....	2
Sikkerhet.....	2
Informasjon angående apparatet .....	3
Transport og lagring.....	6
Betjening .....	7
Vedlikehold og reparasjon .....	8
Feil og forstyrrelser .....	8
Deponering.....	8

## Merknader angående bruk av denne veiledningen

### Symboler



#### Advarsel mot elektrisk spenning

Dette symbolet viser til at det er fare for personers liv og helse forbundet med elektrisk spenning.



#### Advarsel

Signalordet betegner en fare med middels risikograd som kan føre til dødsfall eller alvorlige personskader hvis den ikke unngås.



#### Forsiktig

Signalordet betegner en fare med lav risikograd som kan føre til lette eller middels personskader hvis den ikke unngås.

#### Instruks

Signalordet viser til viktig informasjon (f.eks. materielle skader), men ikke farer.



#### Info

Henvisninger med dette symbolet hjelper deg å utføre oppgavene dine på en rask og sikker måte.



#### Følg bruksanvisningen

Henvisninger med dette symbolet betyr at du må ta hensyn til veiledningen.

Du kan laste ned den aktuelle versjonen av bruksanvisningen og EU-samsvarserklæringen ved hjelp av følgende lenke:



BQ16



<https://hub.trotec.com/?id=39664>

## Sikkerhet

**Les nøye igjennom denne anvisningen før igangsetting/ bruk av apparatet og oppbevar anvisningen i umiddelbar nærhet av stedet der apparatet brukes.**



#### Advarsel

##### Les alle sikkerhetsinstrukser og anvisninger.

Dersom sikkerhetsanvisninger og anvisninger ikke overholdes, kan dette medføre elektrisk støt, brann og/ eller alvorlige skader.

##### Ta vare på alle sikkerhetsanvisninger og anvisninger for fremtidig bruk.

- Ikke bruk apparatet i eksplosjonsfarlige rom eller områder og still det ikke opp i slike omgivelser.
- Ikke bruk apparatet i aggressiv atmosfære.
- Ikke hold apparatet under vann. Sørg for at det ikke kan trenge noen væsker inn i apparatet.
- Apparatet skal kun benyttes i tørre omgivelser. Ikke bruk apparatet når det regner eller når den relative luftfuktigheten ligger over driftsbetingelsene.
- Beskytt apparatet mot permanent direkte sollys.
- Ikke åpne apparatet.
- Ikke fjern noen sikkerhetsmerker, klistremerker eller etiketter fra apparatet. Hold alle sikkerhetsmerker, klistremerker og etiketter i lesbar stand.
- Bruk batteritype 6LR61 (9-V-blokkbatteri).
- Ikke forsøk å lade batterier som ikke er oppladbare.
- Ikke bruk ulike batterityper eller en blanding av nye og brukte batterier.
- Sett batteriene inn i batterihuset med riktig polaritet.
- Fjern det utladde batteriet. Batterier inneholder miljøfarlige stoffer. Deponer batteriene i henhold til den nasjonale lovgivningen (se kapittelet Deponering).
- Ta batteriene ut av apparatet når du ikke bruker apparatet over lengre tid.
- Ikke kortslutt kontaktene i batterirommet!

- Ikke putt batterier i munnen, de må ikke svelges! Hvis noen kommer til å svelge et batteri, kan det innebære alvorlige indre forbrenninger / etseskader innen 2 timer! Etseskader kan medføre død!
- Hvis du tror at noen har svelget et batteri, eller at et batteri har kommet inn i kroppen, må du oppsøke lege!
- Hold både nye og brukte batterier samt åpne batterirom unna barn.
- Bruk kun apparatet når det er truffet tilstrekkelige sikkerhetstiltak på målestedet (f.eks. ved målinger på offentlige veier, på byggesteder osv.). Ellers må ikke apparatet brukes.
- Ta hensyn til lagrings- og driftsbetingelsene (se Tekniske spesifikasjoner).

### Riktig bruk

Apparatet er utviklet for måling av konsentrasjonen av HCHO (formaldehyd) og TVOC (flyktige organiske forbindelser) i luften innendørs.

Annen bruk enn riktig bruk, regnes som feil bruk.

### Sannsynlig og forutsigbar feil bruk

Apparatet får ikke benyttes til måling i væsker.

Apparatet får ikke benyttes i eksplosive områder, ved regn eller høy luftfuktighet.

Det er ikke tillatt å foreta byggetekniske endringer, til- eller ombygging på apparatet selv.

### Personalkvalifikasjoner

Personene som bruker dette apparatet, må:

- være bevisst på hvilke farer som kan oppstå ved arbeid i luft som er belastet med formaldehyd.
- ha lest og forstått veiledningen, spesielt kapittelet om sikkerhet.

### Restfarer



#### Advarsel mot elektrisk spenning

Det er fare for kortslutning hvis det trenger væsker inn i apparatet!

Ikke hold apparatet og tilbehøret under vann. Pass på at det ikke trenger vann eller andre væsker inn i apparatet.



#### Advarsel mot elektrisk spenning

Arbeid på de elektriske komponentene må kun utføres av et autorisert fagfirma!



#### Advarsel

Kvelningsfare!

Ikke la emballasjen ligge strødd rundt. Den kan være et farlig leketøy for barn.



#### Advarsel

Apparatet er ikke et leketøy og må oppbevares utilgjengelig for barn.



#### Advarsel

Det kan utgå farer fra dette apparatet hvis det brukes på feil måte av personer som ikke er opplært i bruken av apparatet. Ta hensyn til personalkvalifikasjonene!



#### Forsiktig

Hold god nok avstand til varmekildene.

#### Instruks

For å unngå skader på apparatet må det aldri utsettes for ekstreme temperaturer, ekstrem luftfuktighet eller væte.

#### Instruks

Ved rengjøring av apparatet må det ikke brukes sterke rengjørings-, skure- eller løsningsmidler.

## Informasjon angående apparatet

### Beskrivelse av apparatet

Måleapparatet muliggjør en rask og enkel overvåkning av luftkvaliteten med tanke på innholdet av formaldehyd (HCHO) og flyktige organiske forbindelser (TVOC).

Apparatet har dessuten en MAX/MIN-funksjon og en Hold-funksjon for evaluering av målingene.

Måleapparatet har displaybelysning som kan slås på.

Automatisk deaktivering når apparatet ikke brukes bidrar til å skåne batteriet.

### Eksempler på formaldehydkonsentrasjon i luften

Formaldehyd forekommer ofte som en fargeløs gass i romluften. Alt etter personlig ømfintlighet oppfattes det som en stikkende lukt fra visse konsentrasjoner.

Formaldehyd, også kalt HCHO eller metanal, ble klassifisert i fareklassen karsinogen/kategori 1B og bakteriecellemutagen/kategori 2 fra 01.01.2016. Allerede i små mengder kan formaldehyd under visse omstendigheter ha helseskadelige effekter i romluften. Dette gjelder bl.a.

konsentrasjonsproblemer, nervøsitet, hodepine, svimmelhet, tretthet, men også kvalme, hevelse i slimhinnene og irritasjon av øynene samt tåreflod. I ekstremt høye konsentrasjoner kan formaldehyd også forårsake lungebetennelse eller toksisk lungeødem, og er dermed dødelig.

Stoffet mistenkes også å ha allergifremkallende effekt på kroppen i form av allergi og forsterkning av astmasymptomer. Det antas at formaldehyd ikke har en negativ effekt på menneskers helse som et isolert stoff, men i form av forurensende blandinger (VOC / TVOC).

Følgende opplysninger er retningsverdier som er fastsatt gjennom internasjonale studier. De er ikke bindende, da de nevnte symptomer er svært avhengig av personlig ømfintlighet!

0,05 - 0,125 ppm	Luktterskel
0,01 - 1,6 ppm	Irritasjon av slimhinnene (nese, hals) og øynene
2,0 - 3,0 ppm	Stikking i nesene, øynene, halsen
4,0 - 5,0 ppm	Utholdelig i 30 minutter, tiltakende ubehag, tåreflod
10,0 - 20,0 ppm	Allerede etter få minutters eksponering oppstår kraftig tåreflod (varer i opptil 1 time etter eksponering), umiddelbar åndenød, hoste, kraftig brenning i hals, nese og øyne
30 ppm	Toksisk lungeødem, lungebetennelse, livsfare!

### TVOC - Total Volatile Organic Compounds

Innendørs finnes det mange mulige kilder for flyktige organiske forbindelser, såkalte VOC-er (Volatile Organic Compounds). Det gjelder for eksempel tetningsmasser, møbler, lakk og løsningsmidler, isolasjonsmaterialer osv.

Hver for seg blir disse flyktige organiske forbindelsene forbundet med både spesifikke og uspesifikke helseplager. Derfor finnes det anbefalte maks.-grenser for en maksimal omgivelseskonsentrasjon innendørs for hvert stoff.

På grunn av de ulike kjemiske sammensetningene, og dermed det ulike virkningspotensialet for hver av disse forbindelsene, er det ekstremt vanskelig å gi en vurdering av stoffgruppen i sin helhet. Det gjøres likevel et forsøk på dette ved å registrere summen av konsentrasjonene av enkeltforbindelser, og altså dermed bestemme en enkelt, kombinert størrelse, kalt TVOC-verdien (Total Volatile Organic Compounds).

Grunnet kompleksiteten til VOC kan de individuelle helseeffektene på menneskekroppen og intensiteten av disse være svært forskjellige og noen ganger avvike kraftig. TVOC-konsentrasjonen og effekten av denne har derfor ingen ren indikativ karakter.

Selv under tersklene for en akutt enkeltvirkning kan TVOC påvirke menneskers velvære hhv. helse gjennom såkalte kombinasjonsvirkninger. Langvarig eksponering til selv lave TVOC-konsentrasjoner, særlig som blanding, kan vises som uspesifikke symptomer og reaksjoner, som

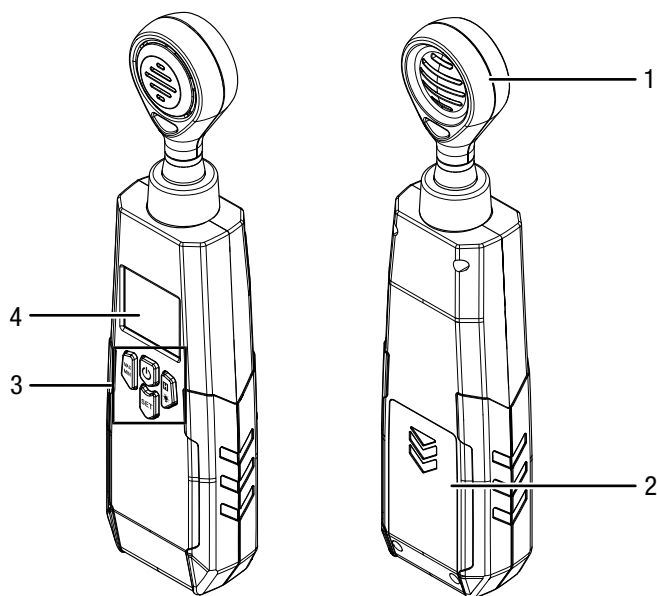
- ubehagelig oppfatning av lukter og smaker
- rennende nese og øyne
- irritasjon av øyne, nese, hals
- tørre slimhinner og tørr hud, kløe
- økt mottakelighet for infeksjoner i luftveiene samt
- nevrotoksiske symptomer (tretthet, hodepine, begrenset mental funksjon),

og til og med føre til varige helseskader.

TVOC-konsentrasjon (mg/m <sup>3</sup> )	Virkning
< 0,20	ingen irritasjon eller nedsatt velvære
0,20 til 3,0	irritasjon eller nedsatt velvære mulig i vekselvirkning med andre eksponeringsparametre
3,0 til 25	eksponering fører til en virkning, hodepine mulig i vekselvirkning med andre eksponeringsparametre
> 25	hodepine, andre nevrotoksiske virkninger utenom hodepine mulig

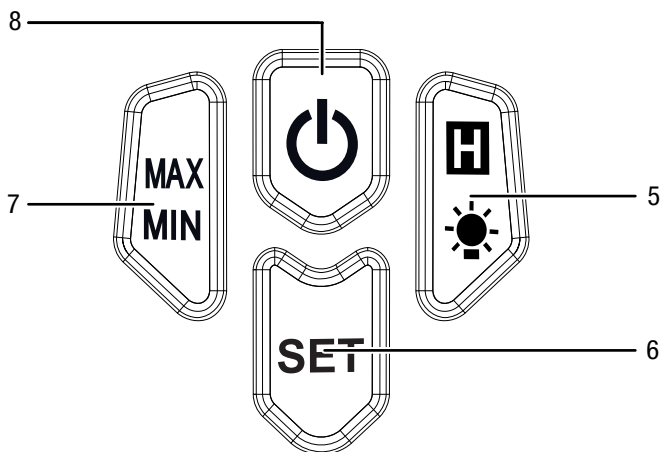
(Kilde: Umweltbundesamt, Bundesgesundheitsblatt, B. Seifert, Richtwerte für die Innenraumluft, Springer 1999)

## Presentasjon av apparatet



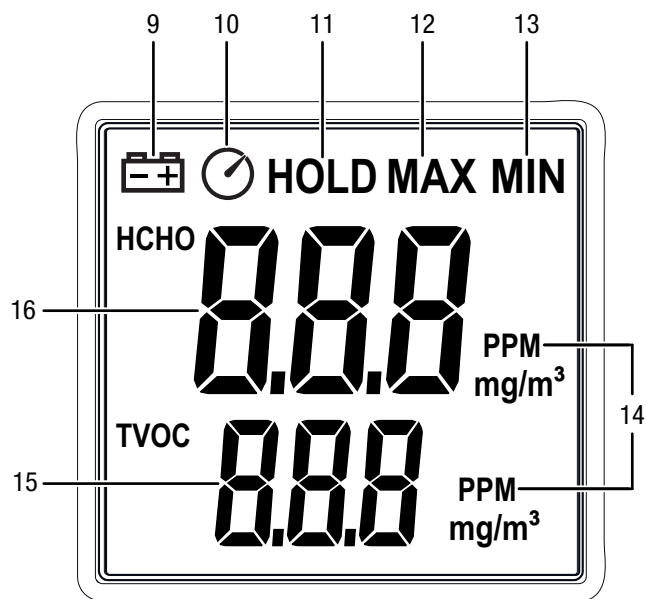
Nr.	Betegnelse
1	Sensor
2	Batterihus med deksel
3	Betjeningslementer
4	Display

## Betjeningslementer



Nr.	Betegnelse
5	Knapp for <i>Lys/HOLD</i>
6	Knapp for <i>SET</i>
7	Knapp for <i>MAX/MIN</i>
8	<i>På/Av</i> -knapp

## Display



Nr.	Betegnelse
9	<i>Batteri</i> -indikator
10	Indikator for <i>automatisk utkobling</i>
11	Indikator <i>HOLD</i>
12	Indikator <i>MAX</i>
13	Indikator <i>MIN</i>
14	Indikator for <i>PPM / mg/m<sup>3</sup></i>
15	Måleverdivisning <i>TVOC</i>
16	Måleverdivisning <i>HCHO</i>

**Tekniske spesifikasjoner**

Parameter	Verdi
Modell	BQ16
Dimensjoner (lengde x bredde x høyde)	230 mm x 55 mm x 35 mm
Vekt	205 g
<b>HCHO (formaldehyd)</b>	
Måleområde	0,00 til 5,00 PPM 0,00 til 5,00 mg/m <sup>3</sup>
Oppløsning	0,01 PPM 0,01 mg/m <sup>3</sup>
Nøyaktighet	±5 % FS*
<b>TVOC (flyktige organiske forbindelser)</b>	
Måleområde	0,00 til 9,99 PPM 0,00 til 9,99 mg/m <sup>3</sup>
Oppløsning	0,01 PPM 0,01 mg/m <sup>3</sup>
Nøyaktighet	±10 % FS*
Driftsbetingelser	0 °C til +50 °C ved < 80 % r. f.
Lagerbetingelser	-10 °C til +60 °C ved < 80 % r. f.
Display	LCD-display med bakgrunnsbelysning
Batteri	9-V blokkbatteri
Automatisk utkobling	15 min med aktivert utkoblingsautomatikk

\* FS = Full Scale (gjelder sluttskalaverdien)

**Leveringsomfang**

- 1 x HCHO-/TVOC-måler BQ16 (uten batteri)
- 1 x hurtigveiledning
- 1 x apparatveske

**Transport og lagring****Instruks**

Hvis apparatet lagres eller transporteres feil, kan det bli skadet.

Ta hensyn til informasjonen om transport og lagring av apparatet.

**Transport**

Bruk vesken som er del av leveringsomfanget for å transportere apparatet slik at det beskyttes mot påvirkninger utenfra.

**Lagring**

Når apparatet ikke er i bruk, må følgende lagerbetingelser overholdes:

- beskyttet mot frost og varme
- på et sted som er beskyttet mot støv og direkte sollys
- Oppbevares i den medfølgende posen for beskyttelse mot støv
- ved lagringstemperaturen som tilsvarer de tekniske dataene
- Batteriet er fjernet fra apparatet

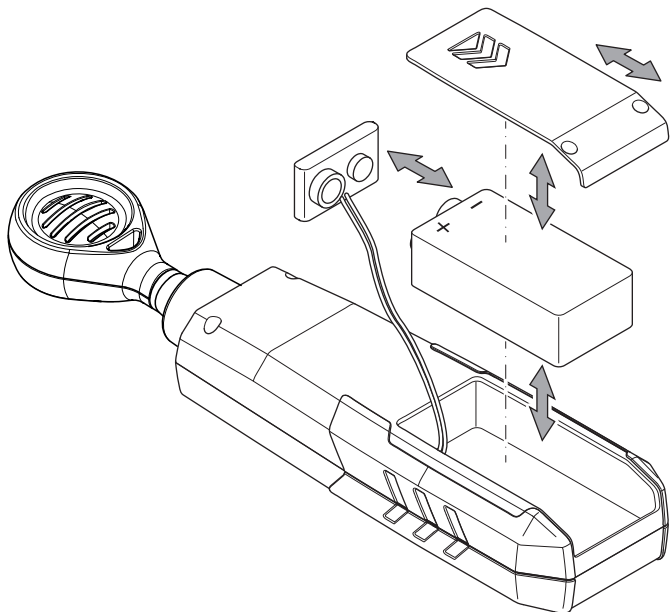
## Betjening

### Sette inn batteri

Sett inn batteriet før første gangs bruk.

#### Instruks

Forsikre deg om at apparatets overflate er tørt og at apparatet er slått av.



1. Åpne batterihuset på baksiden ved å skyve dekselet nedover i pilens retning.
2. Koble 9-V-blokkbatteri til batteriklipsen, ta hensyn til riktig polaritet.
3. Sett batteriet (med batteriklipsen) inn i batterihuset.
4. Skyv dekselet på batterihuset igjen til det klikker på plass.

### Slå på apparatet



#### Info

Merk at et plassbytte fra kalde til varme omgivelser kan føre til kondensdannelse på apparatets kretskort. Denne effekten, som er fysisk unngåelig, forvrenger målingen. Displayet viser i så fall ingen eller feil måleverdi. Vent noen minutter til apparatet har stilt seg inn på de forandrede betingelsene før du utfører en måling.

1. Ta apparatet ut av emballasjen slik at det kan tilpasses de klimatiske og de kjemiske omgivelsesbetingelsene. På den måten blir ikke målingen påvirket av ev. stoffer i emballasjematerialet.
2. Hold knappen *På/Av* (8) inn i ca. 2 sekunder.  
⇒ Apparatet slås på.
3. TVOC-sensoren er klar til bruk etter ca. 90 sekunder. Dette vises med en nedtelling fra 90 til 00 i måleverdidisplayet *TVOC* (15).

### Utføre målingen

1. Rett sensoren (1) mot ønsket måleområde eller i måleomgivelsene som skal testes.
2. Vent til visningsverdien har stabilisert seg. Denne prosessen kan ta noen minutter og avhenger bl.a. av om apparatet nettopp har blitt slått på, eller om det allerede har vært i drift i en viss tid.
3. Les av verdien for HCHO i måleverdivisningen *HCHO* (16) og verdien for TVOC i måleverdivisningen *TVOC* (15).

### Velge mellom visningsenhetene PPM / mg/m<sup>3</sup>

Du kan veksle mellom visningsenhetene ved behov. Ta hensyn til følgende omregningsfaktor for HCHO og TVOC:

1 ppm = 1,226 mg/m<sup>3</sup>.

1. Trykk på *SET* - knappen (6) for å endre visningsenhet.

### HOLD-funksjon

1. Trykk på knappen *Lys/HOLD* (5).  
⇒ Indikatoren *HOLD* (11) vises på displayet.  
⇒ Den aktuelle verdien holdes fast.
2. Trykk igjen på knappen *Lys/HOLD* (5).  
⇒ Indikatoren *HOLD* (11) slukker.  
⇒ Displayet viser den aktuelle måleverdien igjen.

### MAX/MIN-funksjon

1. Trykk på knappen *MAX/MIN* (7) før en måling.  
⇒ Indikatoren *MAX* (12) vises på displayet.  
⇒ Under målingen blir høyeste målte verdi vist.
2. Trykk igjen på knappen *MAX/MIN* (7) før målingen.  
⇒ Indikatoren *MIN* (13) vises på displayet.  
⇒ Under målingen blir laveste målte verdi vist.
3. Trykk igjen på knappen *MAX/MIN* (7) for å gå tilbake til måleverdivisningen i sanntid.



### Slå på displaybelysning

- ✓ Måleapparatet er slått på.
- 1. Hold knappen *Lys/HOLD* (5) inne i ca. 3 sekunder og slipp opp igjen.
  - ⇒ Displaybelysningen slås på.
- 2. Hold knappen *Lys/HOLD* (5) på nytt inne i ca. 3 sekunder og slipp opp igjen.
  - ⇒ Displaybelysningen slås av.

### Automatisk utkobling

Når displayet viser *Automatisk utkobling* (10), slås apparatet automatisk av etter 15 minutters passiv bruk.

For å deaktivere utkoblingsautomatikken går du frem på denne måten:

- ✓ Måleapparatet er slått på.
- 1. Hold knappen *På/Av* (8) inn i ca. 3 sekunder.
  - ⇒ Indikatoren *Automatisk utkobling* (10) slukker.
  - ⇒ Utkoblingsautomatikken er deaktivert.

Gjenta disse trinnene for å slå utkoblingsautomatikken på igjen.

### Slå av

- 1. Trykk på knappen *På/Av* (8).
  - ⇒ Apparatet blir slått av.
  - ⇒ MAX- og MIN-verdier blir tilbakestilt.

## Vedlikehold og reparasjon

### Bytte batterier

Det er nødvendig å bytte batterier når indikatoren *Batteri* (9) lyser opp på displayet eller når apparatet ikke lenger kan slås på. (Se kapittelet *Sette inn batterier*).

### Rengjøring

Rengjør apparatet med en fuktet myk og lofri klut. Påse at det ikke trenger inn væske i apparatet. Ikke bruk spray, løsningsmiddel, alkoholholdige rengjøringsmidler eller skuremidler, men kun rent vann til å fukte kluten med.

### Reparasjon

Ikke foreta endringer på apparatet og ikke monter inn reservedeler. Ta kontakt med produsenten angående reparasjon og kontroll av apparatet.

## Feil og forstyrrelser

Apparatet ble kontrollert flere ganger under produksjonen for å teste at det fungerer feilfritt. Hvis det likevel skulle oppstå funksjonsfeil, må du kontrollere apparatet som følger:

### Apparatet kan ikke lenger slås på:

- Batteriet er tomt. Skift ut batteriene ved behov, se kapittelet *Sette inn batterier*.
- Kontroller at batteriene sitter riktig. Pass på riktig polaritet.

### Indikatorsegmentene på displayet vises kun svakt eller flimrer:

- Batterikapasiteten er for lav. Skift ut batteriene ved behov, se kapittelet *Sette inn batterier*.
- Kontroller at batteriene sitter riktig. Pass på riktig polaritet.

## Deponering

Kvitt deg med emballasjen på en miljøvennlig måte og følg gjeldende lover og regler.



■ Symbolet som viser en utkrysset søppelkasse på et elektro- eller elektronikkprodukt stammer fra direktivet 2012/19/EU. Det betyr at produktet ikke skal kasseres i husholdningsavfallet etter endt levetid. I nærheten finner du steder der du kan levere inn brukte elektroapparater og elektroniske produkter. Du finner slike adresser på ditt hjemsted hos kommuneadministrasjonen. Du finner informasjon om alternativ gjenvinning for flere av EU-landene på nettstedet <https://hub.trotec.com/?id=45090>. Ellers kan du ta kontakt med en gjenbruksstasjon som er godkjent for landet ditt.

Elektro- og elektroniske produkter samles inn separat til gjenbruk, delvis gjenbruk eller andre former for resirkulering av brukte apparater. Dette bidrar til å forhindre negative miljøkonsekvenser eller helseskader som kan oppstå ved kassering av eventuelt farlige stoffer i apparatene.



Batterier og akkumulatører skal ikke kastes i husholdningsavfallet, men skal i EU, i samsvar med EUROPAPARLAMENTETS RÅDS DIREKTIV 2006/66/EF fra 6. september 2006 om batterier og akkumulatører, kasseres på faglig riktig måte. Kast batteriene og akkumulatørene i henhold til gjeldende rettslige bestemmelser.



Trotec GmbH

Grebener Str. 7  
D-52525 Heinsberg

☎ +49 2452 962-400

☎ +49 2452 962-200

✉ [info@trotec.com](mailto:info@trotec.com)

[www.trotec.com](http://www.trotec.com)