

# PL

INSTRUKCJA OBSŁUGI  
MIERNIK HCHO/TVOC



## Spis treści

Wskazówki dotyczące korzystania z tej instrukcji .....	2
Bezpieczeństwo .....	2
Informacje dotyczące urządzenia .....	3
Transport i składowanie .....	6
Obsługa .....	6
Konserwacja i naprawa .....	8
Błędy i usterki .....	8
Utylizacja .....	8

## Wskazówki dotyczące korzystania z tej instrukcji

### Symbole



#### Ostrzeżenie przed napięciem elektrycznym

Ten symbol wskazuje na zagrożenie zdrowia i życia osób, wynikające z obecności napięcia elektrycznego.



#### Ostrzeżenie

To słowo oznacza średnie zagrożenie mogące spowodować poważne obrażenia ciała lub śmierć.



#### Ostrożnie

To słowo oznacza niskie zagrożenie mogące spowodować lekkie lub średnie obrażenia ciała.

#### Wskazówka

To słowo oznacza ważne informacje (np. możliwe szkody materialne), nie wiążące się z zagrożeniem.



#### Informacja

Wskazówki oznaczone tym symbolem są pomocne w szybkim i bezpiecznym wykonaniu czynności roboczych.



#### Zastosuj się do treści instrukcji obsługi

Wskazówki oznaczone tym symbolem przypominają o konieczności zapoznania się z treścią instrukcji.

Aktualna wersja tej instrukcji oraz odpowiednie deklaracje zgodności z prawem UE dostępne są pod następującym adresem internetowym:



BQ16



<https://hub.trotec.com/?id=39664>

## Bezpieczeństwo

**Przed uruchomieniem urządzenia zapoznaj się z treścią instrukcji obsługi i przechowuj ją w pobliżu miejsca pracy urządzenia!**



#### Ostrzeżenie

**Przeczytaj wszystkie wskazówki dotyczące bezpieczeństwa i zalecenia.**

Niezastosowanie się do treści wskazówek dotyczących bezpieczeństwa i zaleceń może spowodować porażenie elektryczne, pożar oraz/lub poważne obrażenia ciała.

**Przechowuj wszystkie wskazówki dotyczące bezpieczeństwa i zalecenia w celu ich wykorzystania w przyszłości.**

- Eksploatacja i ustawianie urządzenia w pomieszczeniach lub obszarach, w których panuje zagrożenie pożarowe jest zabroniona.
- Nie eksploatuj urządzenia w pomieszczeniach, w których panuje agresywna atmosfera.
- Nigdy nie zanurzaj urządzenia pod wodę. Nie dopuszczaj do zalania wnętrza urządzenia jakimikolwiek cieczami.
- Urządzenie może być stosowane wyłącznie w suchym otoczeniu, w żadnym wypadku w trakcie opadów deszczu lub przy względnej wilgotności powietrza przekraczającej warunki robocze.
- Chronić urządzenie przed bezpośrednim, długotrwałym nasłonecznieniem.
- Nie otwieraj urządzenia
- Nie zdejmuj znaków bezpieczeństwa, naklejek lub etykiet. Utrzymuj wszystkie znaki bezpieczeństwa, naklejki oraz etykiety w dobrym stanie.
- Stosuj baterie typu 6LR61 (bateria 9V).
- Nigdy nie ładuj baterii, ponieważ nie są one przystosowane do ładowania.
- Nie wolno używać jednocześnie baterii różnych typów oraz baterii nowych i używanych.

- Włóż baterie do komory baterii, uwzględniając prawidłowe ułożenie ich biegunów.
- Wyciągnij rozładowane baterie. Baterie zawierają substancje szkodliwe dla środowiska naturalnego. Utylizację baterii przeprowadzaj zgodnie z krajowymi przepisami prawnymi (patrz rozdział „Utylizacja”).
- Wyjmij baterie z urządzenia, jeżeli nie będzie ono eksploatowane przez dłuższy okres czasu.
- Nigdy nie zwieraj zacisków zasilania w gnieździe baterii!
- Nigdy nie połykaj baterii! Połknięcie baterii spowoduje po 2 godzinach poważne poparzenia/zakwaszenie wewnętrzne! Takie obrażenia wewnętrzne mogą spowodować śmierć!
- W przypadku podejrzenia połknięcia baterii lub przedostania się jej do wnętrza ciała w inny sposób, natychmiast skontaktuj się z lekarzem!
- Nie pozwalaj na zbliżanie się dzieci do nowych lub zużytych baterii ani do otwartego gniazda baterii.
- Wykorzystuj urządzenie wyłącznie po zapewnieniu odpowiednich warunków bezpieczeństwa pracy w miejscu pomiarowym (np. na otwartej ulicy, na placu budowy itp.). W przeciwnym wypadku nie uruchamiaj urządzenia.
- Zastosuj się do zaleceń dotyczących warunków składowania i zastosowania (patrz rozdział "Dane techniczne").

### Zastosowanie zgodne z przeznaczeniem

Urządzenie służy do określania stężenia HCHO (formaldehydu) oraz TVOC (lotne związki organiczne) w powietrzu wewnątrz pomieszczeń.

Każde zastosowanie urządzenia inne, niż zastosowanie zgodne z przeznaczeniem to przewidywalne, nieprawidłowe zastosowanie urządzenia.

### Przewidywalne, nieprawidłowe zastosowanie

Urządzenie nie może być zastosowane do pomiaru zawartości cząstek w cieczech.

Urządzenie nie może być zastosowane w obszarach zagrożenia wybuchem lub o podwyższonej wilgotności.

Samodzielne przeróbki urządzenia są zabronione.

### Kwalifikacje użytkownika

Użytkownicy korzystający z urządzenia muszą:

- mieć świadomość zagrożeń związanych z powietrzem zanieczyszczonym formaldehydem.
- Gruntownie zapoznaj się z treścią instrukcji, w szczególności z rozdziałem "Bezpieczeństwo".

### Inne zagrożenia



#### Ostrzeżenie przed napięciem elektrycznym

Ciecze, które przedostają się do wnętrza obudowy, powodują zagrożenie zwarcieniem.

Nigdy nie zanurzaj urządzenia oraz jego wyposażenia pod wodę. Zachowaj ostrożność, aby nie dopuścić do przedostania się wody lub innych cieczy do wnętrza obudowy.



#### Ostrzeżenie przed napięciem elektrycznym

Czynności dotyczące instalacji elektrycznej mogą być przeprowadzane wyłącznie przez autoryzowany zakład elektryczny.



#### Ostrzeżenie

Niebezpieczeństwo uduszenia!

Nie pozostawiaj materiału opakowaniowego leżącego w beładzie. Może stać on się niebezpieczną zabawką dla dzieci.



#### Ostrzeżenie

Urządzenia nie są zabawkami i nie mogą być przekazywane dzieciom.



#### Ostrzeżenie

W przypadku nieprawidłowego zastosowania tego urządzenia może dojść do powstania dodatkowego zagrożenia! Zapewnij odpowiednie przeszkolenie personelu!



#### Ostrożnie

Zachowaj wystarczającą odległość od źródeł ciepła.

#### Wskazówka

W celu uniknięcia uszkodzenia urządzenia, nie poddawaj go działaniu temperatur zewnętrznych, bardzo wysokiej wilgotności powietrza lub bezpośredniemu działaniu wody.

#### Wskazówka

Do czyszczenia urządzenia nie używaj agresywnych środków czyszczących, środków do szorowania ani rozpuszczalników.

## Informacje dotyczące urządzenia

### Opis urządzenia

Miernik umożliwia łatwe i szybkie nadzorowanie jakości powietrza w odniesieniu do zawartości formaldehydu (HCHO) oraz lotnych związków organicznych (TVOC).

Ocena uzyskanych danych może być także wykonana z zastosowaniem funkcji MAX/MIN oraz funkcji wstrzymania wyświetlanej wartości HOLD.

Urządzenie jest wyposażone w podświetlenie ekranu.

Automatyczne wyłączanie urządzenia po określonym czasie bez wykonania żadnej czynności, gwarantuje optymalne wykorzystanie pojemności baterii.

### Przykłady poziomów stężenia formaldehydu w powietrzu i jego skutki

Formaldehyd występuje często w postaci bezbarwnego gazu. W zależności od indywidualnej wrażliwości, od pewnego stężenia, obecność formaldehydu powoduje odczuwanie nieprzyjemnego zapachu.

Formaldehyd o wzorze chemicznym HCHO jest także nazywany metanalem i został uznany z dniem 01.01.2016 za substancję niebezpieczną, należącą do kategorii rakotwórczej 1B oraz kategorii mutagennej 2. Nawet niewielkie ilości formaldehydu w powietrzu wypełniającym pomieszczenie mogą mieć, w pewnych warunkach, poważne skutki zdrowotne. Objawami mogą być trudności z koncentracją, nerwowość, bóle głowy, zawroty głowy, zmęczenie oraz nudności, obrzmienia lub podrażnienia błony śluzowej i zapalenia spojówek oraz łzawienia. W bardzo wysokim stężeniu, formaldehyd może powodować zapalenie lub odmy płuc, co oznacza, że jest substancją powodującą zagrożenie życia.

Dodatkowo, substancja ta jest podejrzewana o zwiększanie skłonności do alergii oraz wzmacnianie objawów astmy. Zakłada się, że formaldehyd ma negatywny wpływ na ludzkie zdrowie nie jako wyizolowana substancja, lecz w formie szkodliwych mieszanin substancji (VOC/TVOC).

Poniższe dane są orientacyjne i zostały ustalone w ramach międzynarodowych programów badawczych. Wartości te nie są uniwersalne i jednoznaczne, ponieważ występowanie objawów zależy od indywidualnej wrażliwości.

0,05 do 0,125 ppm	Granica wyczuwania zapachu
0,01 do 1,6 ppm	Podrażnienie naskórka (nos, gardło) oraz oczu
2,0 do 3,0 ppm	Drapanie w nosie, swędzenie oczu i gardła
4,0 do 5,0 ppm	Możliwość przebywania przez 30 minut, wzrastająca uciążliwość, łzawienie
10,0 do 20,0 ppm	Silne łzawienie już po kilku minutach (utrzymujące się do 1 godziny po ekspozycji), natychmiastowe trudności w oddychaniu, kaszel, silne podrażnienie gardła, nosa i oczu
30 ppm	Toksyczna odma płuc, zapalenie płuc, zagrożenie życia!

### TVOC - lotne związki organiczne

W dzisiejszych czasach, wewnątrz pomieszczeń znajdujemy cały szereg możliwych źródeł emisji lotnych związków organicznych, tzw. VOC (Volatile Organic Compounds). Należec do nich mogą np. masy uszczelniające, meble, lakiery i rozpuszczalniki, materiały izolacyjne itp.

Substancje te mogą mieć bardzo duży wpływ na zdrowie i mogą powodować różnego rodzaju objawy chorobowe. Dla każdej z tych substancji określono graniczne wartości stężenia wewnątrz pomieszczeń.

Ze względu na różny skład chemiczny oraz wynikającą z niego różną szkodliwość każdej, opis ilościowy i jakościowy występowania tej grupy substancji jest bardzo złożonym zagadnieniem. Stosowane procedury polegają na ustaleniu sumy stężenia poszczególnych związków i wyrażeniu go jako jednej, złożonej wartości, tzw. współczynnika TVOC (Total Volatile Organic Compounds).

Ze względu na złożoną budowę, substancje te mogą mieć bardzo różny wpływ na ludzki organizm i mogą powodować bardzo różne objawy chorobowe. Stężenie TVOC oraz jego skutki są więc tylko informacją przybliżoną i orientacyjną.

Także poniżej granicy silnego wpływu, substancje TVOC mogą negatywnie wpływać na komfort lub zdrowie ludzi w wyniku występowania zjawisk powiązanych. W szczególności długotrwała ekspozycja na mieszaninę o niskim stężeniu TVOC może powodować nietypowe reakcje i objawy takie jak

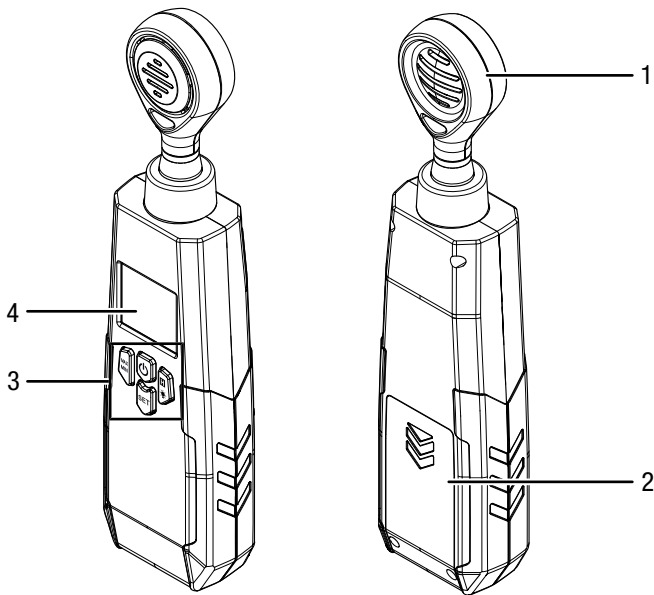
- odczuwanie nieprzyjemnego zapachu i smaku
- katar i łzawienie oczu
- podrażnienia oczu, nosa i gardła
- wysuszenie naskórka i skóry, podrażnienia
- zmniejszenie odporności na infekcje dróg oddechowych oraz
- objawy neurotoksyczne (zmęczenie, bóle głowy, ograniczona sprawność intelektualna)

lub nawet trwałe uszczerbek na zdrowiu.

Stężenie TVOC (mg/m <sup>3</sup> )	Skutek
< 0,20	brak podrażnień lub pogorszenia samopoczucia
0,20 do 3,0	możliwe podrażnienia lub pogorszenie samopoczucia w przypadku interakcji z innymi parametrami ekspozycji
3,0 do 25	występują skutki ekspozycji, możliwe występowanie bólu głowy w przypadku interakcji z innymi parametrami ekspozycji
> 25	ból głowy, możliwość wystąpienia innych neurotoksycznych objawów poza bólem głowy

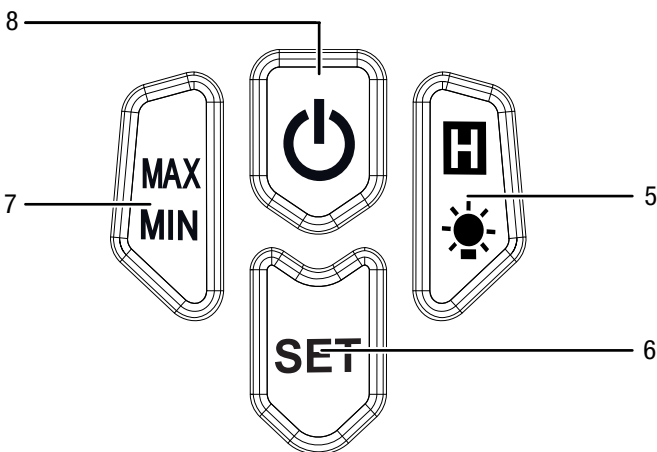
(Źródło Ministerstwo ochrony środowiska, publikacja dotycząca zdrowia, B.Seifert, „Wartości orientacyjne dla powietrza wewnątrz pomieszczeń, Springer 1999)

## Widok urządzenia



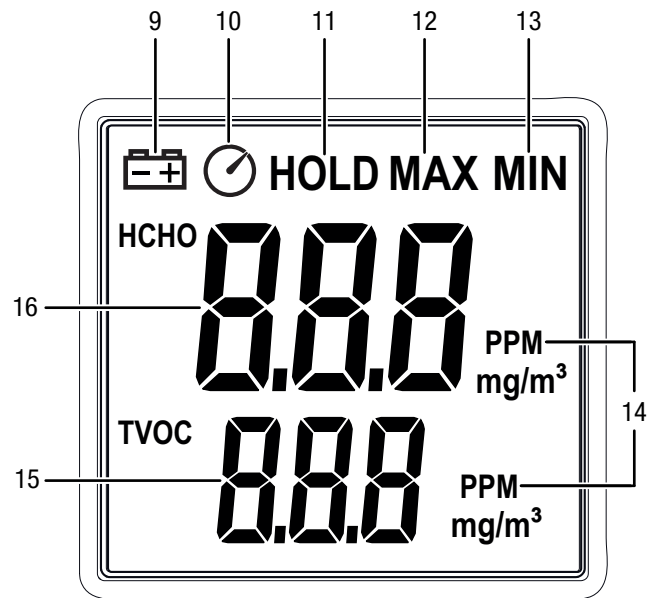
Nr	Oznaczenie
1	Sensor
2	Komora baterii z pokrywą
3	Elementy sterowania
4	Wyświetlacz

## Elementy sterowania



Nr	Oznaczenie
5	Przycisk podświetlenie / HOLD
6	Przycisk SET
7	Przycisk MAX/MIN
8	Przycisk wł./wył.

## Wyświetlacz



Nr	Oznaczenie
9	Symbol baterii
10	Wskazanie funkcji <i>automatycznego wyłączenia</i>
11	Wskazanie wstrzymania <i>HOLD</i>
12	Wskazanie wstrzymania <i>MAX</i>
13	Wskazanie wstrzymania <i>MIN</i>
14	Wskazanie <i>PPM / mg/m<sup>3</sup></i>
15	Pole wartości pomiarowej <i>TVOC</i>
16	Pole wartości pomiarowej <i>HCHO</i>



## Dane techniczne

Parametr	Wartość
Model	BQ16
Wymiary (długość x szerokość x wysokość)	230 mm x 55 mm x 35 mm
Masa	205 g
<b>HCHO (formaldehyd)</b>	
Zakres pomiaru	0,00 do 5,00 PPM 0,00 do 5,00 mg/m <sup>3</sup>
Rozdzielczość	0,01 PPM 0,01 mg/m <sup>3</sup>
Dokładność	±5 % FS*
<b>TVOC (lotne związki organiczne)</b>	
Zakres pomiaru	0,00 do 9,99 PPM 0,00 do 9,99 mg/m <sup>3</sup>
Rozdzielczość	0,01 PPM 0,01 mg/m <sup>3</sup>
Dokładność	±10 % FS*
Warunki robocze	0 °C do +50 °C przy < 80 % wilg.wzgl.
Warunki składowania	-10 °C do +60 °C przy < 80 % wilg.wzgl.
Wyświetlacz	Podświetlany ekran LCD
Bateria	Bateria 9-V
Automatyczne wyłączenie	15 min przy włączeniu funkcji automatycznego wyłączenia

\* FS = Pełna skala (w odniesieniu do krańcowej wartości skali)

## Zakres dostawy

- 1 x miernik HCHO-/TVOC BQ16 (bez baterii)
- 1 x skrócona instrukcja obsługi
- 1 x torba transportowa

## Transport i składowanie

### Wskazówka

Nieprawidłowe składowanie lub transportowanie urządzenia może spowodować jego uszkodzenie. Zastosuj się do informacji dotyczących transportu oraz składowania urządzenia.

## Transport

Urządzenie transportuj w należącej do zestawu torbie transportowej w celu zapewnienia odpowiedniej ochrony przed czynnikami zewnętrznymi.

## Magazynowanie

W przypadku niewykorzystania urządzenia zastosuj się do następujących zaleceń dotyczących warunków składowania:

- chronić przed wilgocią, mrozem i upałem,
- osłonić urządzenie przed kurzem lub bezpośrednim nasłonecznieniem,
- zabezpieczyć przed kurzem w dołączonej do wyposażenia torbie
- w temperaturze składowania podanej w danych technicznych
- Bateria jest wyjęta z urządzenia

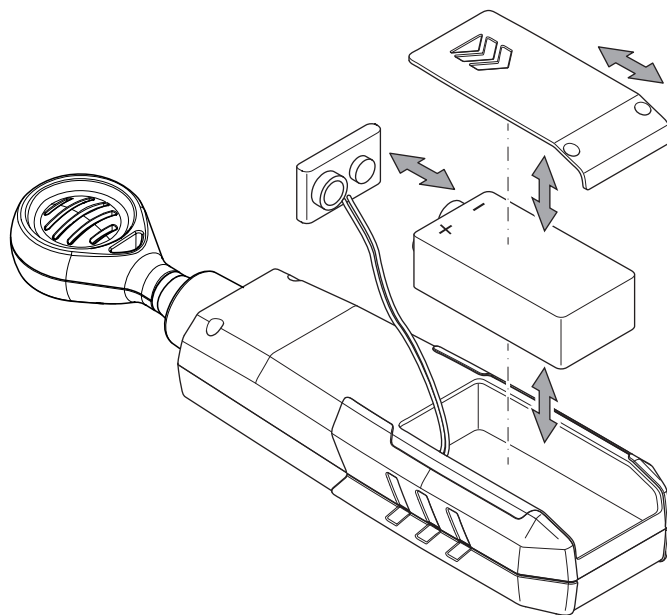
## Obsługa

### Montaż baterii

Przed pierwszym uruchomieniem załóż dołączoną do zestawu baterię.

### Wskazówka

Sprawdź, czy powierzchnia urządzenia jest sucha i jest ono wyłączone.



1. Otwórz znajdujące się na tylnej stronie gniazdo baterii przesuwając pokrywę w kierunku wskazanym strzałką.
2. Podłącz baterię 9-V do złącza, zwracając uwagę na prawidłową biegunowość.
3. Włóż baterię ze złączem do gniazda.
4. Nałóż pokrywę gniazda baterii aż do pojawienia się dźwięku zatrzasku.

## Włączanie urządzenia



### Informacja

Nagłe przeniesienie urządzenia z obszaru o niskiej temperaturze do miejsca o wysokiej temperaturze, może spowodować utworzenie się kondensatu na wewnętrznej płytce elektronicznej. To nieuniknione zjawisko fizyczne prowadzi do zaburzenia pomiaru. Skutkiem jest zaprzestanie wyświetlania na ekranie lub zafalszowanie wartości pomiarowej. W takim przypadku, przed przeprowadzeniem pomiaru odczekaj kilka minut, aż do dostosowania się urządzenia do nowych warunków otoczenia.

1. Wyjmij urządzenie z opakowania w celu jego ustabilizowania w panujących wewnątrz pomieszczenia warunków klimatycznych i chemicznych. Pozwala to na uniknięcie wpływu substancji znajdujących się w opakowaniu na wynik pomiaru.
2. Naciśnij przycisk *wł./wył.* (8) przez ok. 2 sekundy.  
⇒ Urządzenie zostanie włączone.
3. Odczekaj ok. 90 sekund aż do uzyskania gotowości czujnika TVOC do pracy. Proces ten jest monitorowany przez widoczne na ekranie wartości pomiarowej TVOC (15) zliczanie od 90 do 00.

## Przeprowadzanie pomiaru

1. Ustaw czujnik (1) w wybranym obszarze pomiarowym lub we wskazanym otoczeniu pomiarowym.
2. Odczekaj do ustabilizowania się wskazania. Operacja ta może trwać kilka minut i zależy od tego, czy urządzenie właśnie zostało włączone lub czy pracuje przez dłuższy czas.
3. Odczytaj widoczną na wyświetlaczu wartość dla HCHO (16) oraz dla TVOC (15).

## Przełączanie jednostki PPM / mg/m<sup>3</sup>

Urządzenie umożliwia przełączenie jednostki wyświetlanych pomiarów. Uwzględnij współczynnik przeliczeniowy dla HCHO i TVOC:

1 ppm = 1,226 mg/m<sup>3</sup>.

1. Naciśnij przycisk *SET* (6) w celu przełączenia wyświetlanej jednostki.

## Funkcja wstrzymania wyświetlanej wartości HOLD

1. Naciśnij ponownie przycisk *podświetlenia/HOLD* (5).  
⇒ Na ekranie pojawi się symbol *HOLD* (11).  
⇒ Spowoduje to wstrzymanie aktualnej wartości pomiarowej.
2. Ponownie naciśnij przycisk *podświetlenia/HOLD* (5).  
⇒ Symbol *HOLD* (11) zostanie wyłączony.  
⇒ Na ekranie ponownie pojawi się aktualna wartość pomiarowa.

## Funkcja MAX/MIN.

1. **Przed** rozpoczęciem pomiaru naciśnij przycisk *MAX/MIN* (7).  
⇒ Na ekranie pojawi się symbol *MAX* (12).  
⇒ W trakcie pomiaru, wyświetlacz podaje tylko najwyższą wartość pomiarową.
2. **Przed** rozpoczęciem pomiaru ponownie naciśnij przycisk *MAX/MIN* (7 ponownie).  
⇒ Na ekranie pojawi się symbol *MIN* (13).  
⇒ W trakcie pomiaru, wyświetlacz podaje tylko najniższą wartość pomiarową.
3. Ponownie naciśnij przycisk *MAX/MIN* (7) w celu powrotu do wyświetlania wartości pomiarowych w czasie rzeczywistym.

## Włączanie podświetlenia wyświetlacza

- ✓ Urządzenie pomiarowe jest wyłączone.
1. Naciśnij przycisk *podświetlenia/HOLD* (5) przez czas ok. 3 sekundy i zwolnij go.  
⇒ Spowoduje to włączenie podświetlenia wyświetlacza.
  2. Ponownie naciśnij przycisk *podświetlenia/HOLD* (5) przez czas ok. 3 sekundy i zwolnij go.  
⇒ Spowoduje to wyłączenie podświetlenia wyświetlacza.

## Automatyczne wyłączenie

Jeżeli na wyświetlaczu widoczny jest symbol *automatycznego wyłączenia* (10), urządzenie zostanie wyłączone po 15 minutach bezczynności.

W celu wyłączenia funkcji automatycznego wyłączenia, wykonaj następujące czynności:

- ✓ Urządzenie pomiarowe jest wyłączone.
1. Naciśnij przycisk *wł./wył.* (8) przez ok. 3 sekundy.  
⇒ Spowoduje to wyłączenie symbolu *automatycznego wyłączenia* (10).  
⇒ Oznacza to także dezaktywację funkcji automatycznego wyłączenia.

Powtórz te kroki w celu ponownego włączenia funkcji automatycznego wyłączenia.

## Wyłączenie

1. Naciśnij przycisk *wł./wył.* (8).  
⇒ Urządzenie zostanie wyłączone.  
⇒ Wyzerowane zostaną także wartości funkcji MAX oraz MIN.

## Konserwacja i naprawa

### Wymiana baterii

Wymień baterię po pojawieniu się na ekranie symbolu *baterii* (9) lub gdy ponowne włączenie urządzenia nie jest możliwe (patrz rozdział "Montaż baterii").

### Czyszczenie

Czyść urządzenie za pomocą wilgotnego, miękkiego i niepostrzępionego kawałka tkaniny. Zwróć uwagę, aby do wnętrza obudowy nie przedostała się wilgoć. Nie stosuj środków pod ciśnieniem, rozpuszczalników, środków zawierających alkohol lub środków szorujących. Nawilżaj tkaninę wyłącznie czystą wodą.

### Naprawa

Nie modyfikuj urządzenia i nie montuj części zamiennych. W razie konieczności naprawy lub kontroli urządzenia zwróć się do producenta.

## Błędy i usterki

Prawidłowość działania urządzenia została wielokrotnie sprawdzona w ramach procesu produkcyjnego. W przypadku występowania usterek przeprowadź czynności kontrolne według poniższej listy:

### Ponowne włączenie urządzenia nie jest możliwe:

- Bateria jest wyczerpana. W razie potrzeby wymień baterie, patrz rozdział "Montaż baterii".
- Sprawdź, czy baterie są prawidłowo założone. Zwróć uwagę na prawidłową biegunowość.

### Wskazanie wyświetlacza jest słabo widoczne lub błyska:

- Napięcie akumulatora jest zbyt niskie. W razie potrzeby wymień baterie, patrz rozdział "Montaż baterii".
- Sprawdź, czy baterie są prawidłowo założone. Zwróć uwagę na prawidłową biegunowość.

## Utylizacja

Zawsze utylizuj materiały opakowaniowe zgodnie z przepisami ochrony środowiska i z lokalnymi przepisami dotyczącymi utylizacji.



Symbol przekreślonego kosza na urządzeniu elektrycznym lub elektronicznym oznacza zgodność z dyrektywą 2012/19/UE. Oznacza on, że po zakończeniu eksploatacji, dane urządzenie nie może być utylizowane z odpadami gospodarstwa domowego. Urządzenie może zostać bezpłatnie zwrócone do najbliższego punktu odbioru zużytych urządzeń elektrycznych i elektronicznych. Odpowiednie adresy dostępne są w urzędach miejskich lub gminnych. Strona internetowa <https://hub.trotec.com/?id=45090> zawiera informacje dotyczące możliwości zwrotu towaru na terenie wielu krajów UE. W przeciwnym razie skontaktuj się z jednostką odpowiedzialną za utylizację zużytych urządzeń, uprawnioną do działania na terenie kraju eksploatacji urządzenia.

Specjalna utylizacja urządzeń elektrycznych i elektronicznych pozwala na ponowne zastosowanie użytych materiałów, sortowanie zastosowanych materiałów lub inne rodzaje wykorzystania starych urządzeń. Procedury te pozwalają także na ograniczenie niekorzystnego wpływu zastosowanych materiałów na środowisko naturalne oraz na zdrowie ludzi.



Baterie oraz akumulatory nie mogą być utylizowane wraz z odpadami gospodarstwa domowego. Zgodnie z dyrektywą 2006/66/WE Unii Europejskiej, z 6 września 2006 obowiązującą na terenie Unii Europejskiej, baterie i akumulatory muszą być dostarczane do odpowiednich przedsiębiorstw zajmujących się ich utylizacją. Utylizuj baterie i akumulatory zgodnie z obowiązującymi przepisami prawnymi.



Trotec GmbH

Grebener Str. 7  
D-52525 Heinsberg

☎ +49 2452 962-400

☎ +49 2452 962-200

✉ [info@trotec.com](mailto:info@trotec.com)

[www.trotec.com](http://www.trotec.com)