

# SV

**BRUKSANVISNING**  
HCHO-/TVOC-MÄTARE



## Innehållsförteckning

Information om bruksanvisningens användning .....	2
Säkerhet.....	2
Information om apparaten .....	3
Transport och lagring .....	6
Drift .....	6
Underhåll och reparation.....	8
Fel och störningar.....	8
Kassering .....	8

## Information om bruksanvisningens användning

### Symboler



#### Varning för elektrisk spänning

Denna symbol gör uppmärksam på att det finns risk för liv och hälsa pga. elektrisk spänning.



#### Varning

Detta signalord betecknar en risk med medelsvår riskgrad som kan leda till döden eller allvarliga personskador om den inte undviks.



#### Akta

Detta signalord betecknar en risk med låg riskgrad som kan leda till lätta eller mindre personskador om den inte undviks.

#### Information

Detta signalord betecknar viktig information (t.ex. materiella skador), men ingen risk för liv och lem.



#### Info

Hänvisningar med denna symbol hjälper dig att snabbt och säkert kunna utföra ditt arbete.



#### Följ anvisningen

Hänvisningar med denna symbol gör uppmärksam på att bruksanvisningen måste beaktas.

Den aktuella bruksanvisningen och EU-försäkran om överensstämmelse kan du ladda ner från följande länk:



BQ16



<https://hub.trotec.com/?id=39664>

## Säkerhet

**Läs noggrant igenom denna anvisning före idrifttagning/ användning av apparaten och förvara den alltid i uppställningsplatsens/apparatens omedelbara närhet.**



#### Varning

##### Läs alla säkerhetsföreskrifter och anvisningar.

Att inte iaktta säkerhetsföreskrifter och anvisningar kan orsaka elstötar, brand och/eller allvarliga personskador.

##### Förvara alla säkerhetsföreskrifter och anvisningar på ett säkert ställe för framtida användning.

- Använd inte apparaten i explosionsfarliga utrymmen eller områden och ställ inte heller upp den där.
- Använd inte apparaten i aggressiva atmosfärer.
- Doppa inte apparaten i vatten. Undvik att vätskor kommer in i apparatens inre.
- Apparaten får endast användas i torr omgivning och under inga omständigheter vid regn eller vid en relativ luftfuktighet som ligger över driftvillkoren.
- Skydda apparaten mot permanent direkt solljus.
- Öppna inte apparaten.
- Ta inte bort några säkerhetstecken, klistermärken eller etiketter från apparaten. Håll alla säkerhetstecken, klistermärken och etiketter i läsbart skick.
- Använd batterityp 6LR61 (9-V-blockbatteri).
- Ladda aldrig batterier som inte är uppladdningsbara.
- Olika batterityper och nya och begagnade batterier får inte användas tillsammans.
- Sätt i batterierna i batterifacket med polerna åt rätt håll.
- Ta ut urladdade batterier. Batterier innehåller miljöfarliga ämnen. Avfallshantera batterierna enligt nationella lagar (se kapitel Avfallshantering).
- Ta ut batterierna ur apparaten när du inte ska använda den en längre tid.
- Kortslut aldrig batteriklämmorna i batterifacket!

- Svälj aldrig ett batteri! När du sväljer ett batteri, kan allvarliga inre brännskador/frätskador uppstå inom loppet av 2 timmar! Frätskador kan leda till dödsfall!
- När du misstänker att ett batteri har svalts eller kommit in i kroppen på annat sätt - uppsök omedelbart läkare!
- Håll barn borta från nya eller begagnade batterier eller ett öppet batterifack.
- Använd endast apparaten när tillräckliga säkerhetsåtgärder har vidtagits på mätstället (t.ex. vid mätningar på allmänna vägar, byggställen etc.). I annat fall får apparaten inte användas.
- Beakta förvarings- och driftvillkoren (se kapitel Tekniska data).

### Ändamålsenlig användning

Apparaten är avsedd att mäta koncentrationen HCHO (formaldehyd) och TVOC (flyktiga organiska föreningar) i rumsluften.

En användning av apparaten utöver den ändamålsenliga användningen gäller som felanvändning.

### Förutsebar felanvändning

Apparaten får inte användas för mätningar i vätska.

Apparaten får inte användas i områden med risk för explosion, vid väta eller vid hög luftfuktighet.

Egenmäktiga konstruktionsändringar, till- eller ombyggnationer på apparaten tillåts inte.

### Personalkvalifikation

Personer som använder denna apparat måste:

- vara medvetna om de faror som kan uppstå vid arbeten i luft som är formaldehydbelastad.
- ha läst och förstått bruksanvisningen, särskilt kapitel Säkerhet.

### Restrisker



#### Varning för elektrisk spänning

Det finns risk för kortslutning genom vätskor som tränger in i huset!

Doppa inte apparaten och tillbehöret i vatten. Se till att inget vatten eller andra vätskor kan tränga in i huset.



#### Varning för elektrisk spänning

Arbeten på elektriska komponenter får endast genomföras av ett specialföretag med behörighet.



#### Varning

Risk för kvävning!

Låt inte förpackningsmaterialet ligga framme på ett oaksamt sätt. Det kan utgöra en farlig leksak för barn.



#### Varning

Apparaten är inte en leksak och får inte hamna i barns händer.



#### Varning

Det kan utgå faror från denna apparat om personer som inte undervisats använder den på ett felaktigt eller icke ändamålsenligt sätt! Beakta personalkvalifikationerna!



#### Akta

Håll tillräckligt avstånd från värmekällor.

#### Information

För att undvika skador på apparaten får den inte utsättas för extrema temperaturer, extrem luftfuktighet eller väta.

#### Information

Använd inga starka rengöringsmedel, skurmedel eller lösningsmedel för att rengöra apparaten.

## Information om apparaten

### Beskrivning av apparaten

Mätinstrumentet möjliggör en snabb och enkel övervakning av luftkvaliteten med avseende på halten av formaldehyd (HCHO) och flyktiga organiska föreningar (TVOC).

För bedömning av mätningarna står dessutom en MAX/MIN-funktion och en hold-funktion till förfogande.

Mätinstrumentet förfogar över en displaybelysning som kan sättas på.

En avstängningsautomatik när apparaten inte används skötar batterierna.

### Exempel på formaldehydkoncentration i luften

Formaldehyd förekommer ofta som en färglös gas i rumsluften. Beroende på hur känslig man är, kan den vid en viss koncentration uppfattas som en stickande lukt.

Formaldehyd, även kallad HCHO eller metanal, har från 2016-01-01 tagits upp i faroklassen cancerframkallande/kategori 1B och könscellmutagen/kategori 2. Redan i ringa mängder kan eventuellt formaldehyd i rumsluften ha skadliga effekter på hälsan. Till detta räknas bl.a. koncentrationsrubbnings, nervositet, huvudvärk, yrsel, trötthet men även illamående, svullna slemhinnor och retningar på bindhinnan, tårflöde. I extremt höga koncentrationer kan formaldehyd orsaka lunginflammation eller även toxiskt lungödem och är därmed livshotande.

Substansen misstänks även för att ha en sensibiliserande effekt på kroppen vad gäller allergier och för att förstärka astmatiske symptom. Man utgår ifrån att formaldehyd inte har den skadliga effekten på hälsan som isolerad substans, utan i form av skadliga blandningar (VOC/TVOC).

Följande uppgifter är riktvärden som fastställts inom ramen för internationella studier. De är inte bindande, eftersom de listade symptomen är starkt beroende av den personliga känsligheten!

0,05 till 0,125 ppm	Lukttröskel
0,01 till 1,6 ppm	Retning av slemhinnorna (näsa, hals) och ögonen
2,0 till 3,0 ppm	Sticker i näsan, ögonen, halsen
4,0 till 5,0 ppm	30 minuter uthärdligt, tilltagande obehag, tårflöde
10,0 till 20,0 ppm	Redan efter några minuters exponering kraftigt tårflöde (ihållande i upp till 1 timme efter exponeringen), omedelbar andnöd, hosta, stark sveda i hals, näsa och ögon.
30 ppm	Toxiskt lungödem, lunginflammation, livsfara!

### TVOC - Total Volatile Organic Compounds

I dagens bostäder finns det en mängd möjliga källor för flyktiga organiska föreningar, så kallade VOC (Volatile Organic Compounds). Orsaken kan exempelvis vara täningsmassor, möbler, lacker och lösningsmedel, isoleringsmaterial osv.

Av dessa flyktiga organiska föreningar tycks varje enskild ha ett samband med specifika och ospecifika hälsoproblem. För var och ett av dessa ämnen finns därför rekommenderade övre gränser för den maximala koncentrationen i inomhusmiljön.

Alla dessa ämnen har olika kemiska sammansättningar varför även verkningspotentialen är olika. En bedömning av ämnesgruppen i sin helhet är alltså mycket komplex. Ändå försöker man att komma fram till en bedömning genom att mäta summan av de enskilda föreningarnas koncentration, man mäter alltså ett enda, sammanfattat värde, det så kallade TVOC-värdet (Total Volatile Organic Compounds).

Pga VOC-ämnenas komplexitet kan både de individuella effekterna på hälsan och den mänskliga organismen och deras intensitet vara olika och ibland kraftigt variera. TVOC-koncentrationen och dess effekt är därför enbart av indikativ karaktär.

Även under tröskelvärdena för en akut enskild effekt, kan TVOC genom så kallade kombinationseffekter påverka människors välbefinnande och hälsa. Speciellt som blandning kan även en långvarig exponering för låga TVOC-koncentrationer ta sig uttryck i ospecifika symptom och reaktioner som

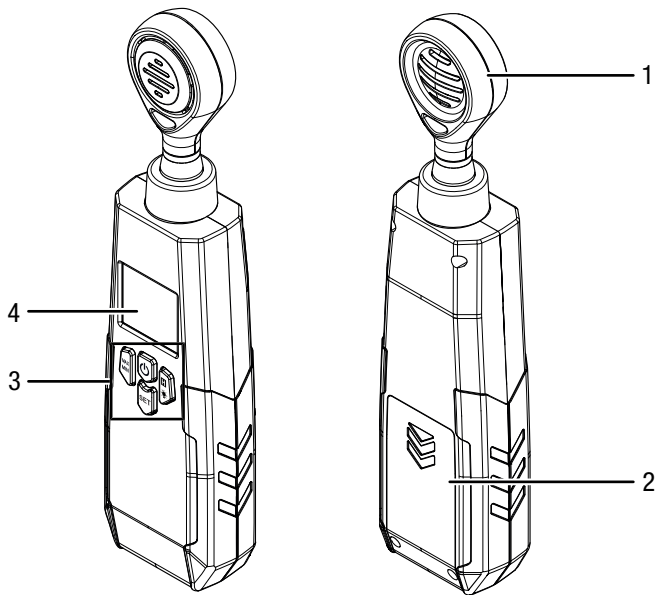
- oangenäm lukt- och smakförminnelse
- rinnande näsa och ögon
- irriterade ögon, näsa, hals
- torra slemhinnor och torr hud, klåda
- högre infektionsbenägenhet i luftvägarna samt
- neurotoxiska symptom (trötthet, huvudvärk, försämrad mental förmåga)

och leda till ihållande hälsoskador.

TVOC-koncentration (mg/m <sup>3</sup> )	Effekt
< 0,20	ingen retning eller påverkan av välbefinnandet
0,20 till 3,0	retning eller påverkan av välbefinnandet möjlig, om det finns en växelverkan med andra exponeringsparametrar
3,0 till 25	exponering leder till påverkan, huvudvärk möjligt, om det finns en växelverkan med andra exponeringsparametrar
> 25	huvudvärk, fler neurotoxiska effekter förutom huvudvärk möjliga

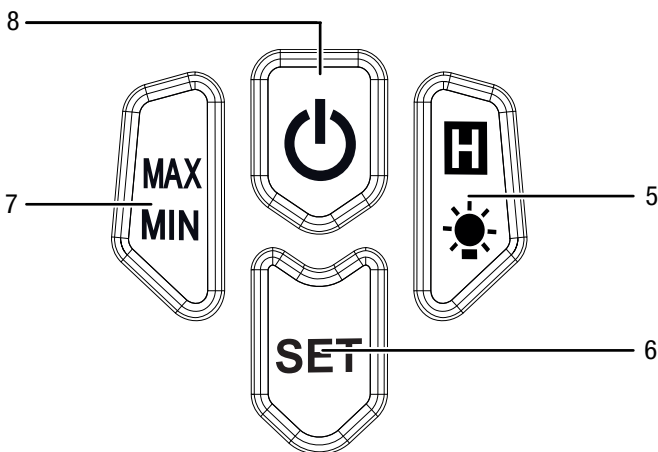
(Källa: Umweltbundesamt, Bundesgesundheitsblatt, B. Seifert, Richtwerte für die Innenraumluft, Springer 1999)

## Bild på apparaten



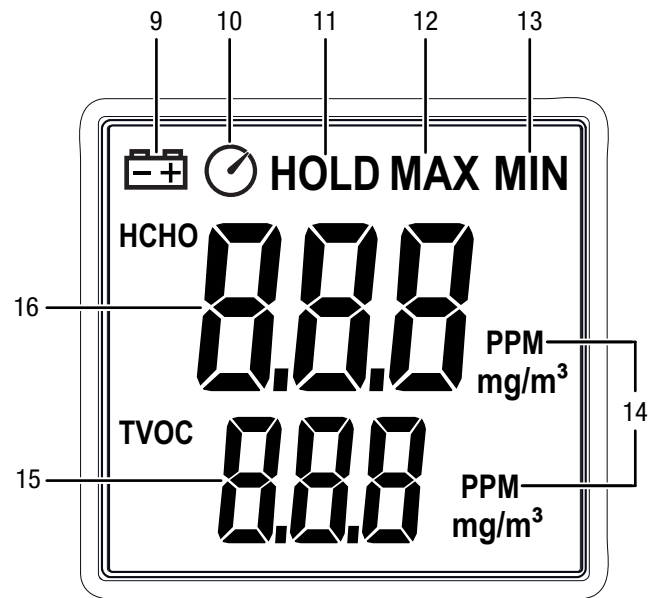
Nr	Beteckning
1	Sensor
2	Batterifack med lock
3	Manöverelement
4	Display

## Manöverelement



Nr	Beteckning
5	Knappen <i>Ljus/HOLD</i>
6	Knappen <i>SET</i>
7	Knappen <i>MAX/MIN</i>
8	Knappen <i>På/Av</i>

## Display



Nr	Beteckning
9	Indikeringen <i>Batteri</i>
10	Indikeringen <i>Avstängningsautomatik</i>
11	Indikatorn <i>HOLD</i>
12	Indikeringen <i>MAX</i>
13	Indikeringen <i>MIN</i>
14	Indikeringen <i>PPM / mg/m<sup>3</sup></i>
15	Mätvärdesindikering <i>TVOC</i>
16	Mätvärdesindikering <i>HCHO</i>

## Teknisk information

Parameter	Värde
Modell	BQ16
Mått (längd x bredd x höjd)	230 mm x 55 mm x 35 mm
Vikt	205 g
<b>HCHO (formaldehyd)</b>	
Mätområde	0,00 till 5,00 PPM 0,00 till 5,00 mg/m <sup>3</sup>
Upplösning	0,01 PPM 0,01 mg/m <sup>3</sup>
Noggrannhet	±5 % FS*
<b>TVOC (flyktiga organiska föreningar)</b>	
Mätområde	0,00 till 9,99 PPM 0,00 till 9,99 mg/m <sup>3</sup>
Upplösning	0,01 PPM 0,01 mg/m <sup>3</sup>
Noggrannhet	±10 % FS*
Driftvillkor	0 °C till +50 °C vid < 80 % r. F.
Förvaringsvillkor	-10 °C till +60 °C vid < 80% r. F.
Display	Bakgrundsbelyst LCD-display
Batteri	9 V blockbatteri
Automatisk avstängning	15 min vid aktiverad avstängningsautomatik

\* FS = Full Scale (i relation till skalans slutvärde)

### Leveransomfattning

- 1 x HCHO-/TVOC-mätare BQ16 (utan batterier)
- 1 x kort anvisning
- 1 x appartväska

## Transport och lagring

### Information

Apparaten kan skadas om den förvaras eller transporteras osakkunnigt. Läs informationen om apparatens transport och förvaring.

### Transport

Använd väskan som ingår i leveransen för att transportera apparaten och för att skydda den från yttre inverkan.

### Förvaring

Följ följande förvaringsvillkor när apparaten inte används:

- torrt och skyddat mot frost och hetta
- på en plats skyddad mot damm och direkt solljus
- i den tillhörande väskan för skydd mot damm.
- vid en förvaringstemperatur som motsvarar Tekniska data
- Inga batterier i apparaten

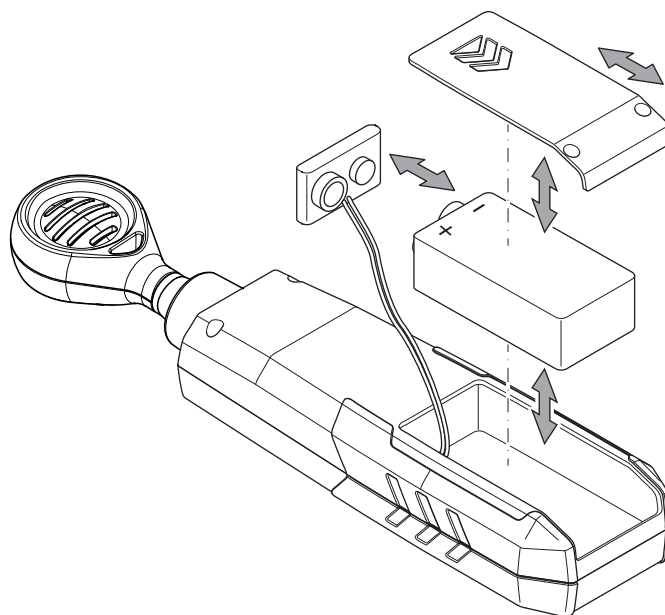
## Drift

### Sätta i batteriet

Sätt i batteriet före det första användningstillfället.

### Information

Försäkra dig om att ytan på apparaten är torr och att apparaten är avstängd.



1. Öppna batterifacket på baksidan, genom att skjuta skyddet nedåt i pilens riktning.
2. Anslut 9 V blockbatteriet till batteriklämman med polerna åt rätt håll.
3. Sätt i batteriet med batteriklämman i batterifacket.
4. Sätt tillbaka skyddet på batterifacket tills det snäpper fast.

## Sätta på apparaten



### Info

Beakta att om man flyttar apparaten från en kall till en varm miljö kan följden bli att det bildas kondens på apparatens kretskort. Denna fysikaliska effekt som inte kan undvikas ger en förfalskad mätning. Displayen visar i detta fall inga eller felaktiga mätvärden. Vänta i några minuter tills apparaten har ställt in sig på de förändrade villkoren innan mätningen genomförs.

1. Ta ut apparaten ur förpackningen, så att den hinner anpassa sig till de klimatiska och kemiska omgivningsvillkoren. På så sätt påverkas inte mätningen av ämnen som ev. finns i förpackningsmaterialet.
2. Tryck på knappen *På/Av* (8) i ca 2 sekunder.  
⇒ Apparaten startar.
3. Vänta i ca 90 sekunder tills TVOC-sensorn är klar för drift. En nedräkning från 90 till 00 i mätvärdesindikeringen för TVOC (15) visas.

## Genomföra mätning

1. Rikta sensorn (1) mot det önskade mätområdet resp. mot mätomgivningen som ska kontrolleras.
2. Vänta tills värdet som visas har stabiliserats. Det kan ta några minuter och beror bland annat på om apparaten nyss startats eller om den varit i drift en längre tid.
3. Läs av värdena för HCHO i mätvärdesindikeringen *HCHO* (16) och värdet för TVOC i mätvärdesindikeringen *TVOC* (15).

## Omställning av enheten PPM/mg/m<sup>3</sup>

Du kan ställa om enheten vid behov. Observera följande omräkningsfaktor för HCHO och TVOC:

1 ppm = 1,226 mg/m<sup>3</sup>.

1. Tryck på knappen *SET* (6) för att ställa om enheten som visas.

## HOLD-Funktion

1. Tryck på knappen *Ljus/HOLD* (5).  
⇒ Visningen *HOLD* (11) visas i displayen.  
⇒ Det aktuella värdet hålls kvar.
2. Tryck på knappen *Ljus/HOLD* (5) igen.  
⇒ Indikeringen *HOLD* (11) slocknar.  
⇒ Displayen visar det aktuella mätvärdet igen.

## MAX/MIN-funktion

1. Tryck på knappen *MAX/MIN* (7) **innan** du påbörjar mätningen.  
⇒ Visningen *MAX* (12) visas på displayen.  
⇒ Under mätningen visas det högsta uppmätta värdet.
2. Tryck på knappen *MAX/MIN* (7) igen **innan** du börjar med mätningen.  
⇒ Indikeringen *MIN* (13) visas i displayen.  
⇒ Under mätningen visas det lägsta uppmätta värdet.
3. Tryck återigen på knappen *MAX/MIN* (7), för att gå tillbaka till mätvärdesindikeringen i realtid.

## Sätta på displaybelysningen

✓ Mätinstrumentet är tillkopplat.

1. Tryck på knappen *Licht/HOLD* (5) i ca 3 sekunder och släpp den igen.  
⇒ Displaybelysningen sätts på.
2. Tryck på knappen *Licht/HOLD* (5) i ca 3 sekunder och släpp den igen.  
⇒ Displaybelysningen stängs av.

## Avstängningsautomatik

När indikeringen *Abschaltautomatik* (10) visas på displayen stängs apparaten av om den inte använts under ca 15 minuter.

För att avaktivera avstängningsautomatiken gör man på följande sätt:

✓ Mätinstrumentet är tillkopplat.

1. Tryck på knappen *På/Av* (8) i ca 3 sekunder.  
⇒ Indikeringen *Avstängningsautomatik* (10) slocknar.  
⇒ Avstängningsautomatiken är avaktiverad.

Upprepa dessa steg för att sätta på avstängningsautomatiken igen.

## Avstängning

1. Tryck på knappen *På/Av* (8).  
⇒ Apparaten stängs av.  
⇒ MAX- och MIN-värden återställs.



## Underhåll och reparation

### Batteribyte

Ett batteribyte är nödvändigt om indikeringen *Batteri (9)* tänds eller om apparaten inte längre kan startas (se kapitel Byta batteri).

### Rengöring

Rengör apparaten med en fuktig, mjuk och luddfri trasa. Se till att det inte tränger in fukt i huset. Använd inga sprayer, lösningsmedel, alkoholhaltiga rengöringsmedel eller skurmedel, utan endast rent vatten för att fukta trasan.

### Reparation

Gör inga ändringar på apparaten och montera inga reservdelar. Kontakta tillverkaren för reparation eller kontroll av apparaten.

## Fel och störningar

Apparatens felfria funktion har kontrollerats flera gånger under produktionen. Om det ändå skulle förekomma funktionsstörningar måste apparaten kontrolleras enligt följande lista.

### Apparaten kan inte sättas på längre:

- Batteriet är tomt. Byt ut batteriet vid behov, se kapitel Sätta i batterier.
- Kontrollera att batteriet sitter riktigt. Kontrollera att polerna är korrekt anslutna.

### Visningssegmenten på displayen syns knappt eller flimrar:

- Batterispänningen är för låg. Byt ut batteriet vid behov, se kapitel Sätta i batterier.
- Kontrollera att batteriet sitter riktigt. Kontrollera att polerna är korrekt anslutna.

## Kassering

Avfallshantera alltid förpackningsmaterial miljövänligt och enligt gällande lokala bestämmelser för avfallshantering.



■ Symbolen med en överstruken soptunna på uttjänt elektrisk eller elektronisk utrustning anges i direktiv 2012/19/EU. Den innebär att denna inte får kasseras i hushållssoporna. För kostnadsfri återlämning finns lokala uppsamlingsplatser för uttjänt elektrisk eller elektronisk utrustning. Adresserna finns att få hos de lokala myndigheterna. I många EU-länder kan du få mer information om återlämningsmöjligheterna på vår webbsida <https://hub.trotec.com/?id=45090>. Kontakta annars ett officiellt återvinningsföretag för uttjänta apparater som är auktoriserat i ditt land.

Genom den separata uppsamlingen av avfall av elektrisk och elektronisk utrustning, ska återanvändning, materialåtervinning resp. andra former av återvinning av avfallsutrustning såväl som negativa följder på miljön och människors hälsa vid kassering av eventuella farliga ämnen i utrustningen, undvikas.



Batterier och ackumulatorer får ej kastas i hushållsavfall, utan måste i enlighet med EUROPAPARLAMENTETS OCH RÅDETS direktiv 2006/66/EG av den 6 september 2006 om batterier och ackumulatorer omhändertas på ett fackmässigt sätt. Avfallshantera batterier och ackumulatorer enligt gällande lagstadgade bestämmelser.



Trotec GmbH

Grebener Str. 7  
D-52525 Heinsberg

☎ +49 2452 962-400

☎ +49 2452 962-200

✉ [info@trotec.com](mailto:info@trotec.com)

[www.trotec.com](http://www.trotec.com)