

SV

BRUKSANVISNING
VINGHJULS-VINDMÄTARE



Innehållsförteckning

Information om bruksanvisningens användning	2
Säkerhet.....	2
Information om apparaten	4
Transport och lagring	6
Drift	6
Underhåll och reparation.....	8
Fel och störningar.....	8
Kassering	8

Information om bruksanvisningens användning

Symboler



Varning för elektrisk spänning

Denna symbol gör uppmärksam på att det finns risk för liv och hälsa pga. elektrisk spänning.



Varning

Detta signalord betecknar en risk med medelsvår riskgrad som kan leda till döden eller allvarliga personskador om den inte undviks.



Akta

Detta signalord betecknar en risk med låg riskgrad som kan leda till lätta eller mindre personskador om den inte undviks.

Information

Detta signalord betecknar viktig information (t.ex. materiella skador), men ingen risk för liv och lem.



Info

Hänvisningar med denna symbol hjälper dig att snabbt och säkert kunna utföra ditt arbete.



Följ anvisningen

Hänvisningar med denna symbol gör uppmärksam på att bruksanvisningen måste beaktas.

Den aktuella bruksanvisningen och EU-försäkran om överensstämmelse kan du ladda ner från följande länk:



BA16



<https://hub.trotec.com/?id=40844>

Säkerhet

Läs noggrant igenom denna anvisning före idrifttagning/ användning av apparaten och förvara den alltid i uppställningsplatsens/apparatens omedelbara närhet.



Varning

Läs alla säkerhetsföreskrifter och anvisningar.

Att inte iaktta säkerhetsföreskrifter och anvisningar kan orsaka elstötar, brand och/eller allvarliga personskador.

Förvara alla säkerhetsföreskrifter och anvisningar på ett säkert ställe för framtida användning.

- Använd inte apparaten i explosionsfarliga utrymmen eller områden och ställ inte heller upp den där.
- Använd inte apparaten i aggressiva atmosfärer.
- Doppa inte apparaten i vatten. Undvik att vätskor kommer in i apparatens inre.
- Apparaten får endast användas i torr omgivning och under inga omständigheter vid regn eller vid en relativ luftfuktighet som ligger över driftvillkoren.
- Skydda apparaten mot permanent direkt solljus.
- Utsätt inte apparaten för kraftiga vibrationer.
- Öppna inte apparaten.
- Ta inte bort några säkerhetstecken, klistermärken eller etiketter från apparaten. Håll alla säkerhetstecken, klistermärken och etiketter i läsbart skick.
- Använd batterityp 6LR61 (9-V-blockbatteri).
- Ladda aldrig batterier som inte är uppladdningsbara.
- Olika batterityper och nya och begagnade batterier får inte användas tillsammans.
- Sätt i batterierna i batterifacket med polerna åt rätt håll.
- Ta ut urladdade batterier. Batterier innehåller miljöfarliga ämnen. Avfallshandtera batterierna enligt nationella lagar (se kapitel Avfallshandtering).
- Ta ut batterierna ur apparaten när du inte ska använda den en längre tid.
- Kortslut aldrig batteriklämmorna i batterifacket!

- Svälj aldrig ett batteri! När du sväljer ett batteri, kan allvarliga inre brännskador/frätskador uppstå inom loppet av 2 timmar! Frätskador kan leda till dödsfall!
- När du misstänker att ett batteri har svalts eller kommit in i kroppen på annat sätt - uppsök omedelbart läkare!
- Håll barn borta från nya eller begagnade batterier eller ett öppet batterifack.
- Beakta förvarings- och driftvillkoren (se kapitel Tekniska data).

Ändamålsenlig användning

Använd endast apparaten för mätning av lufthastigheten, lufttemperaturen och volymströmmen inom det mätområdet som anges i tekniska data. Beakta alla tekniska data och följ dem.

En användning av apparaten utöver den ändamålsenliga användningen gäller som felanvändning.

Förutsebar felanvändning

Använd inte apparaten i explosionsfarliga områden eller för mätningar i vätskor eller på spänningsförande delar.

Egenmäktiga konstruktionsändringar, till- eller ombyggnationer på apparaten tillåts inte.

Personalkvalifikation

Personer som använder denna apparat måste:

- ha läst och förstått bruksanvisningen, särskilt kapitel Säkerhet.

Restrisker



Varning för elektrisk spänning

Det finns risk för kortslutning genom vätskor som tränger in i huset!

Doppa inte apparaten och tillbehöret i vatten. Se till att inget vatten eller andra vätskor kan tränga in i huset.



Varning för elektrisk spänning

Arbeten på elektriska komponenter får endast genomföras av ett specialföretag med behörighet.



Varning

Risk för kvävning!

Låt inte förpackningsmaterialet ligga framme på ett oaksamt sätt. Det kan utgöra en farlig leksak för barn.



Varning

Apparaten är inte en leksak och får inte hamna i barns händer.



Varning

Det kan utgå faror från denna apparat om personer som inte undervisats använder den på ett felaktigt eller icke ändamålsenligt sätt! Beakta personalkvalifikationerna!



Akta

Håll tillräckligt avstånd från värmekällor.

Information

För att undvika skador på apparaten får den inte utsättas för extrema temperaturer, extrem luftfuktighet eller väta.

Information

Använd inga starka rengöringsmedel, skurmedel eller lösningsmedel för att rengöra apparaten.

Information om apparaten

Beskrivning av apparaten

Vindmätare BA16 kan mäta temperatur och lufthastighet samtidigt och även beräkna luftvolymström.

Temperaturmätningen sker i °C eller °F genom en inbyggd termistor.

Lufthastigheten kan visas i följande enheter:

- m/s
- km/h
- ft/min
- mph
- Knop (knots)

Luftvolymströmmen visas i enheten m³/min (CMM).

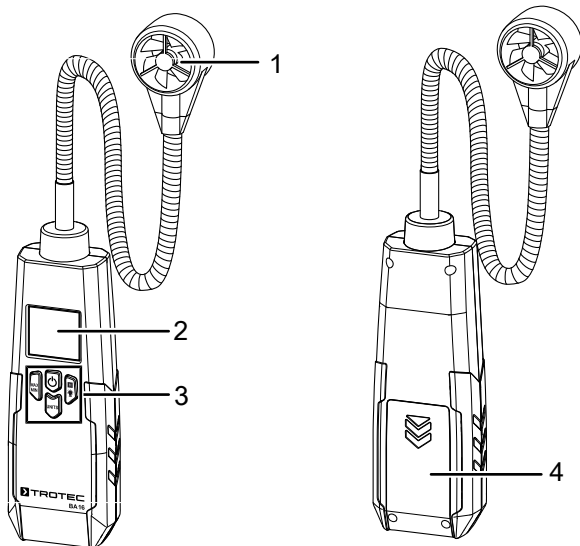
Sensorn sitter på en så kallad svanhalssond, som är lång och böjbar, för att även kunna göra mätningar på svåråtkomliga platser.

För bedömningen av mätningarna står dessutom en HOLD-funktion, för kvarhållning av det aktuella mätvärdet, och en MAX/MIN-funktion, för visning av det högsta och lägsta värdet i ett mätintervall, till förfogande.

En displaybelysning kan vid behov stängas av.

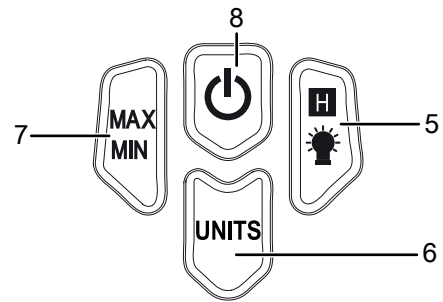
En avstängningsautomatik när apparaten inte används skötar batterierna.

Bild på apparaten



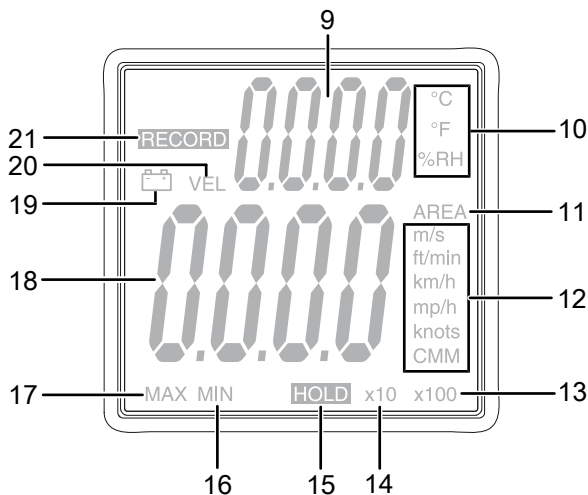
Nr	Beteckning
1	Mätsensor på svanhalshållare
2	Display
3	Manöverelement
4	Batterifack med lock

Manöverelement



Nr	Beteckning	Funktion
5	Knappen <i>HOLD/Ljus</i>	Tryck kort: Hålla kvar mätvärdet
		Håll intryckt: Sätta på/stänga av bakgrundsbelysning
		Håll intryckt vid påslagning: Öppna inställningen för tvärsnittsyta
6	Knappen <i>UNITS</i>	Tryck kort: Ändra enhet för lufthastighet, växla till visning av luftvolymström
		Håll intryckt: Ändra enheten för temperatur
		Håll intryckt vid påslagning: Öppna inställningen för avstängningsautomatik
7	Knappen <i>MAX/MIN</i>	Visa maximalt och minimalt värde
8	Knappen <i>På/Av</i>	Sätter på eller stänger av apparaten

Display



Nr	Visning	Betydelse
9	Mätvärde för temperatur	Mätvärdesvisning för temperatur
10	Enhet för temperatur	Aktuellt vald enhet för temperatur
11	AREA	Tvärsnitt för volymström visas eller ställs in.
12	Enhet för hastighet och volymström	Aktuellt vald enhet för lufthastighet, visning av volymströmenhet
13	Mätvärde x 100	Det faktiska mätvärdet är hundra gånger högre än det mätvärde som visas.
14	Mätvärde x 10	Det faktiska mätvärdet är tio gånger högre än det mätvärde som visas.
15	HOLD	Mätvärdet hålls kvar.
16	MIN	Det lägsta värdet sedan mätningens början visas.
17	MAX	Det högsta värdet sedan mätningens början visas.
18	Mätvärde för hastighet	Visning av mätvärde för lufthastighet eller luftvolymström
19	Batteristatus	Lyser när batterinivån är låg.
20	VEL	Lufthastighet visas.
21	RECORD	Mätintervallet för MAX/MIN-funktionen går.

Teknisk information

Parameter	Värde
Modell	BA16
Temperatur	
Mätområde	-10 °C till 60 °C (14 °F till 140 °F)
Noggrannhet	±1,5 °C (3,0 °F)
Mätområde upplösning	0,1 °C (0,1 °F)
Lufthastighet	
Mätområde	1,00 m/s till 30,00 m/s 196 ft/min till 5900 ft/min 3,6 km/h till 108,0 km/h 2,2 mph till 67,0 mph 1,9 kn till 58,0 kn
Noggrannhet	±3 % ±0,20 m/s ±3 % ±40 ft/min ±3 % ±0,8 km/h ±3 % ±0,4 mph ±3 % ±0,4 kn
Mätområde upplösning	0,01 m/s 1 ft/min 0,1 km/h 0,1 mph 0,1 kn
Allmän teknisk information	
Förvaringstemperatur	-20 °C till 60 °C (-4 °F till 140 °F) vid < 80 % RF (inte kondenserande)
Drifttemperatur	0 till 50 °C (32 till 122 °F) vid < 80 % RF. (inte kondenserande)
Energiförsörjning	1 x 9 V blockbatteri
Avstängning av apparaten	efter ca 15 minuters inaktivitet
Skyddsklass	IP40
Vikt	ca 263 g (med batteri)
Mått (L x B x D)	162 mm x 54 mm x 32 mm
Längd svanhalssond	360 mm

Leveransomfattning

- 1 x apparat BA16 (utan batterier)
- 1 x transportväska
- 1 x kortanvisning

Transport och lagring

Information

Apparaten kan skadas om den förvaras eller transporteras osakligt.
läs informationen om apparatens transport och förvaring.

Transport

Använd transportväskan som ingår i leveransen för att transportera apparaten och för att skydda den från yttre inverkan.

Förvaring

Följ följande förvaringsvillkor när apparaten inte används:

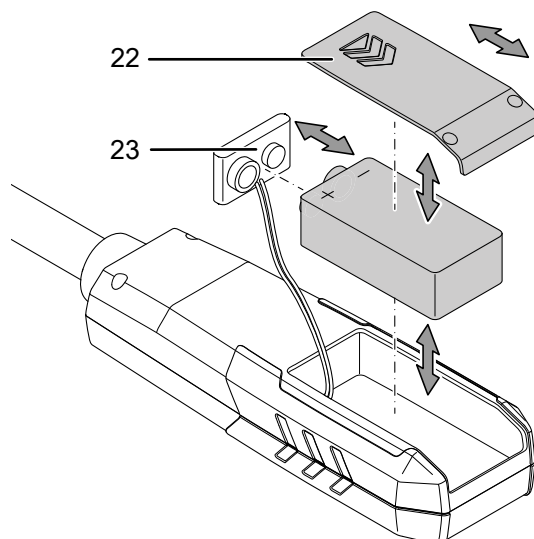
- torrt och skyddat mot frost och hetta
- på en plats skyddad mot damm och direkt solljus
- nedpackad i medföljande transportväska för att skydda den från yttre inverkan
- vid en förvaringstemperatur som motsvarar Tekniska data
- Inga batterier i apparaten

Drift

Sätta i batteriet

Information

Försäkra dig om att ytan på apparaten är torr och att apparaten är avstängd.



1. Skjut locket (22) från apparaten.
2. Anslut det nya batteriet med batteriklämman (23) med polerna åt rätt håll.
3. Sätt i batteriet med batteriklämman (23) i batterifacket igen.
4. Skjut på locket (22) igen på apparaten.

Sätta på och genomföra mätning

Information

Observera, att om man flyttar apparaten från en kall till en varm miljö kan kondens bildas på apparatens ledarkretskort. Denna fysikaliska effekt som inte kan undvikas ger en förfalskad mätning. Displayen visar i detta fall inga eller felaktiga mätvärden. Vänta i några minuter tills apparaten har ställt in sig på de förändrade villkoren innan mätningen genomförs.

1. Tryck på knappen På/Av (8) i ca 3 sekunder.
⇒ Displayen sätts på och apparaten är redo för drift.
2. Håll in mätsensorn (1) i det område där mätningen ska göras.
3. Rikta in vinghullet exakt mot strömningsriktningen.
⇒ Mätvärdena för temperatur och lufthastighet visas i realtid.

Ställa in enheten för temperatur

1. Tryck på knappen *UNITS* (6) i ca 3 sekunder.
⇒ Beroende på förinställning växlar visningen *Enhet för temperatur* (10) till °C eller °F och visningen *Mätvärde för temperatur* (9) justerar mätvärdet i enlighet med detta.

Ställa in enheten för lufthastighet

1. Tryck flera gånger på knappen *UNITS* (6) tills önskad *Enhet för hastighet och volymström* (12) visas.

Visa luftvolymström

1. Tryck på knappen *UNITS* (6) flera gånger, tills visningen *Enhet för hastighet och volymström* (12) visar enheten för volymström (*CMM*).
⇒ Visningen *Mätvärde för hastighet* (18) växlar till visningen för volymström.
⇒ Visningen *AREA* (11) visas.

Ställa in tvärsnittsytan för volymströmsmätning

För att kunna mäta volymströmmen (*CMM*) exakt måste tvärsnittsytan för den öppning i m² som ska kontrolleras anges före mätningen. Gör på följande sätt för att mata in tvärsnittsytan:

- ✓ Apparaten är avstängd.
1. Håll knapparna *På/Av* (8) och *HOLD/Ljus* (5) intryckta samtidigt.
⇒ Apparaten slås på i inställningsläge.
⇒ På displayen visas *SET AREA*.
⇒ Därefter öppnas inställningen för tvärsnittsyta.
 2. Tryck på knappen *MAX/MIN* (7).
⇒ Kommatecknet flyttas.
 3. Tryck på knappen *HOLD/Ljus* (5).
⇒ Visningen på displayen växlar mellan siffrorna.
 4. Tryck på knappen *UNITS* (6).
⇒ Värdet på den utvalda siffran ändras.
 5. Upprepa steg 4 och 5 tills önskat värde har ställts in.
 6. Stäng av apparaten.
⇒ Det inställda värdet för tvärsnittsytan används från och med nästa gång apparaten sätts på för beräkningen av volymströmmen.

Visa maximalt och minimalt värde

1. Tryck på knappen *MAX/MIN* (7).
⇒ På displayen visas *RECORD* (21).
⇒ Mätintervallet påbörjas. Värdet som nu visas är referensvärdet.
⇒ Det maximala värdet beräknas först.
2. Tryck återigen på knappen *MAX/MIN* (7) för att växla mellan minimalt och maximalt värde.
⇒ *MAX*-funktion: Maximalvärdet för mätintervallet som nu startats visas. Alla värden som ligger under värdet som visas framställs inte. På displayen lyser visningen *MAX* (17).
⇒ *MIN*-funktion: Minimivärdet för mätintervallet som nu startats visas. Alla värden som ligger över värdet som visas framställs inte. På displayen lyser visningen *MIN* (16).
3. Tryck på knappen *MAX/MIN* (7) i ca 3 sekunder för att avsluta funktionen.
⇒ Värdena i mellanminnet tas bort.

Använda HOLD-funktionen

1. Tryck på knappen *HOLD/Ljus* (5).
⇒ Det senaste mätvärdet visas på displayen.
2. Tryck återigen på knappen *HOLD/Ljus* (5).
⇒ Displayen visar det aktuella mätvärdet igen.

Sätta på och stänga av displaybelysningen

1. Tryck på knappen *HOLD/Ljus* (5) i ca 2 sekunder.
⇒ Displaybelysningen sätts på.
2. Tryck återigen på knappen *HOLD/Ljus* (5) i ca 2 sekunder.
⇒ Displaybelysningen stängs av.

Avaktivera avstängningsautomatiken

Avstängningsautomatiken är som standard aktiverad. Apparaten stängs då automatiskt av efter 15 minuters inaktivitet. Gör på följande sätt för att avaktivera avstängningsautomatiken:

- ✓ Apparaten är avstängd.
1. Håll samtidigt knappen *UNITS* (6) intryckt när du sätter på apparaten.
⇒ På displayen visas *disAPO*.
⇒ Apparaten slås sedan på och är klar för användning.
⇒ Avstängningsautomatiken är avaktiverad.



Info

Observera att avstängningsautomatiken är aktiverad igen nästa gång apparaten sätts på. Avaktivera avstängningsautomatiken enligt beskrivningen när du inte vill använda den.

Stänga av apparaten

1. Tryck kort på knappen *På/Av* (8).
⇒ Apparaten stängs av.
⇒ Sparat minimalt och maximalt värde återställs.

Underhåll och reparation

Batteribyte

Ett batteribyte är nödvändigt om visningen *Batteristatus* (19) tänds eller om apparaten inte längre kan startas (se avsnitt Sätta i batteriet).

Rengöring

Rengör apparaten med en fuktig, mjuk och luddfri trasa. Se till att det inte tränger in fukt i huset. Använd inga sprayer, lösningsmedel, alkoholhaltiga rengöringsmedel eller skurmedel, utan endast rent vatten för att fukta trasan.

Reparation

Gör inga ändringar på apparaten och montera inga reservdelar. Kontakta tillverkaren för reparation eller kontroll av apparaten.

Fel och störningar

Apparatens felfria funktion har kontrollerats flera gånger under produktionen. Om det ändå skulle förekomma funktionsstörningar måste apparaten kontrolleras enligt följande lista.

Störning	Orsak	Avhjälpning
Apparaten kan inte sättas på längre.	Batteriet är tomt.	Sätta i ett nytt batteri (se kapitel Manövrering)
Apparaten visar orimliga värden för volymströmmen.	Öppningens tvärsnittsytta har inte skrivits in korrekt eller inte skrivits in alls.	Ta reda på öppningens tvärsnittsytta (i m ²) och skriv in den (se kapitel Manövrering).

Kassering

Avfallshantera alltid förpackningsmaterial miljövänligt och enligt gällande lokala bestämmelser för avfallshantering.



Symbolen med en överstruken soptunna på uttjänt elektrisk eller elektronisk utrustning anges i direktiv 2012/19/EU. Den innebär att denna inte får kasseras i hushållssoporna. För kostnadsfri återlämning finns lokala uppsamlingsplatser för uttjänt elektrisk eller elektronisk utrustning. Adresserna finns att få hos de lokala myndigheterna. I många EU-länder kan du få mer information om återlämningsmöjligheterna på vår webbsida <https://hub.trotec.com/?id=45090>. Kontakta annars ett officiellt återvinningsföretag för uttjänta apparater som är auktoriserat i ditt land.

Genom den separata uppsamlingen av avfall av elektrisk och elektronisk utrustning, ska återanvändning, materialåtervinning resp. andra former av återvinning av avfallsutrustning såväl som negativa följder på miljön och människors hälsa vid kassering av eventuella farliga ämnen i utrustningen, undvikas.



Batterier och ackumulatörer får ej kastas i hushållsavfall, utan måste i enlighet med EUROPAPARLAMENTETS OCH RÅDETS direktiv 2006/66/EG av den 6 september 2006 om batterier och ackumulatörer omhändertas på ett fackmässigt sätt. Avfallshantera batterier och ackumulatörer enligt gällande lagstadgade bestämmelser.

Trotec GmbH

Grebener Str. 7
D-52525 Heinsberg

☎ +49 2452 962-400

☎ +49 2452 962-200

✉ info@trotec.com

www.trotec.com