

DE

BEDIENUNGSANLEITUNG
HITZDRAHT-ANEMOMETER



Inhaltsverzeichnis

Hinweise zur Bedienungsanleitung 2

Sicherheit..... 2

Informationen über das Gerät..... 4

Transport und Lagerung..... 6

Bedienung 6

Software..... 8

Fehler und Störungen..... 9


Wartung und Reparatur..... 9


Entsorgung..... 9

Hinweise zur Bedienungsanleitung


Symbole


 **Warnung vor elektrischer Spannung**
Dieses Symbol weist darauf hin, dass Gefahren aufgrund von elektrischer Spannung für Leben und Gesundheit von Personen bestehen.

 **Warnung**
Das Signalwort bezeichnet eine Gefährdung mit einem mittleren Risikograd, die, wenn sie nicht vermieden wird, den Tod oder eine schwere Verletzung zur Folge haben kann.

 **Vorsicht**
Das Signalwort bezeichnet eine Gefährdung mit einem niedrigen Risikograd, die, wenn sie nicht vermieden wird, eine geringfügige oder mäßige Verletzung zur Folge haben kann.

Hinweis
Das Signalwort weist auf wichtige Informationen (z. B. auf Sachschäden) hin, aber nicht auf Gefährdungen.

 **Info**
Hinweise mit diesem Symbol helfen Ihnen, Ihre Tätigkeiten schnell und sicher auszuführen.

 **Anleitung beachten**
Hinweise mit diesem Symbol weisen Sie darauf hin, dass die Bedienungsanleitung zu beachten ist.

Die aktuelle Fassung der Bedienungsanleitung und die EU-Konformitätserklärung können Sie unter folgendem Link herunterladen:




TA300



<https://hub.trotec.com/?id=43282>

Sicherheit

Lesen Sie diese Anleitung vor Inbetriebnahme/Verwendung des Gerätes sorgfältig durch und bewahren Sie die Anleitung immer in unmittelbarer Nähe des Aufstellortes bzw. am Gerät auf!

 **Warnung**
Lesen Sie alle Sicherheitshinweise und Anweisungen.
Versäumnisse bei der Einhaltung der Sicherheitshinweise und Anweisungen können elektrischen Schlag, Brand und/oder schwere Verletzungen verursachen.
Bewahren Sie alle Sicherheitshinweise und Anweisungen für die Zukunft auf.

- Betreiben Sie das Gerät nicht in explosionsgefährdeten Räumen oder Bereichen und stellen Sie es nicht dort auf.
- Betreiben Sie das Gerät nicht in aggressiver Atmosphäre.
- Tauchen Sie das Gerät nicht unter Wasser. Lassen Sie keine Flüssigkeiten in das Geräteinnere eindringen.
- Das Gerät darf nur in trockener Umgebung und keinesfalls bei Regen oder einer relativen Luftfeuchtigkeit oberhalb der Betriebsbedingungen verwendet werden.
- Schützen Sie das Gerät vor permanenter direkter Sonneneinstrahlung.
- Setzen Sie das Gerät keinen starken Vibrationen aus.
- Entfernen Sie keine Sicherheitszeichen, Aufkleber oder Etiketten vom Gerät. Halten Sie alle Sicherheitszeichen, Aufkleber und Etiketten in einem lesbaren Zustand.
- Öffnen Sie das Gerät nicht.
- Laden Sie niemals Batterien, die nicht wieder aufgeladen werden können.
- Verschiedene Batterietypen sowie neue und gebrauchte Batterien dürfen nicht zusammen verwendet werden.
- Legen Sie die Batterien entsprechend der korrekten Polarität in das Batteriefach.

- Entfernen Sie entladene Batterien aus dem Gerät. Batterien enthalten umweltgefährdende Stoffe. Entsorgen Sie die Batterien entsprechend der nationalen Gesetzgebung (siehe Kapitel Entsorgung).
- Entfernen Sie die Batterien aus dem Gerät, wenn Sie das Gerät über einen längeren Zeitraum nicht benutzen.
- Schließen Sie niemals die Versorgungsklemmen im Batteriefach kurz!
- Verschlucken Sie keine Batterien! Wird eine Batterie verschluckt, kann dies innerhalb von 2 Stunden schwere innere Verbrennungen/Verätzungen verursachen! Die Verätzungen können zum Tod führen!
- Wenn Sie glauben, dass eine Batterie verschluckt wurde oder anderweitig in den Körper gelangt ist, suchen Sie sofort einen Arzt auf!
- Halten Sie neue und gebrauchte Batterien sowie ein geöffnetes Batteriefach von Kindern fern.
- Beachten Sie die Lager- und Betriebsbedingungen (siehe Technische Daten).

Bestimmungsgemäße Verwendung

Verwenden Sie das Gerät ausschließlich zur Messung von Luftgeschwindigkeit, Luftvolumenstrom und Temperatur in Innenbereichen innerhalb des in den technischen Daten angegebenen Messbereichs. Beachten Sie dabei die technischen Daten und halten Sie diese ein.

Um das Gerät bestimmungsgemäß zu verwenden, verwenden Sie ausschließlich von Trotec geprüftes Zubehör bzw. von Trotec geprüfte Ersatzteile.

Vorhersehbare Fehlanwendung

Verwenden Sie das Gerät nicht in explosionsgefährdeten Bereichen oder für Messungen in Flüssigkeiten oder an spannungsführenden Teilen.

Eigenmächtige bauliche Veränderungen, An- oder Umbauten am Gerät sind verboten.

Personalqualifikation

Personen, die dieses Gerät verwenden, müssen:

- die Bedienungsanleitung, insbesondere das Kapitel Sicherheit, gelesen und verstanden haben.

Restgefahren



Warnung vor elektrischer Spannung

Es besteht Kurzschlussgefahr durch in das Gehäuse eindringende Flüssigkeiten!

Tauchen Sie das Gerät und das Zubehör nicht unter Wasser. Achten Sie darauf, dass kein Wasser oder andere Flüssigkeiten in das Gehäuse gelangen.



Warnung vor elektrischer Spannung

Arbeiten an elektrischen Bauteilen dürfen nur von einem autorisierten Fachbetrieb durchgeführt werden!



Warnung

Erstickenungsgefahr!

Lassen Sie das Verpackungsmaterial nicht achtlos liegen. Es könnte für Kinder zu einem gefährlichen Spielzeug werden.



Warnung

Das Gerät ist kein Spielzeug und gehört nicht in Kinderhände.



Warnung

Von diesem Gerät können Gefahren ausgehen, wenn es von nicht eingewiesenen Personen unsachgemäß oder nicht bestimmungsgemäß eingesetzt wird! Beachten Sie die Personalqualifikationen!



Vorsicht

Halten Sie ausreichend Abstand zu Wärmequellen.

Hinweis

Um Beschädigungen am Gerät zu vermeiden, setzen Sie es keinen extremen Temperaturen, extremer Luftfeuchtigkeit oder Nässe aus.

Hinweis

Verwenden Sie zur Reinigung des Gerätes keine scharfen Reiniger, Scheuer- oder Lösungsmittel.

Informationen über das Gerät

Gerätebeschreibung

Das Anemometer TA300 ist ein Hitzdraht-Anemometer zur Ermittlung von Luftgeschwindigkeit, Lufttemperatur und Luftvolumenstrom.

Das Gerät ist mit einem Hitzdrahtsensor und mit Mikroprozessortechnik zur Signalverstärkung ausgestattet. Diese Kombination gewährleistet präzise Messergebnisse.

Das LC-Display mit Dual Anzeige ermöglicht das Ablesen der Messergebnisse auch bei schlechten Lichtverhältnissen.

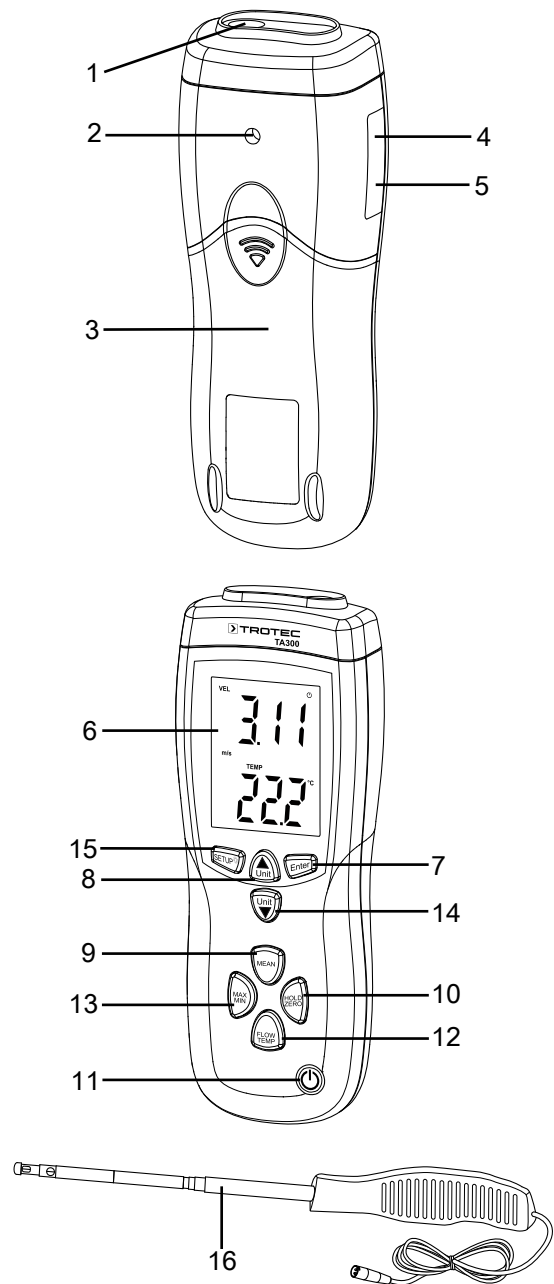
Das Gerät kann folgende Größen messen:

- Luftgeschwindigkeit
 - Meter pro Sekunde (m/s)
 - Fuß pro Minute (ft/min)
 - Kilometer pro Stunde (km/h)
 - Meilen pro Stunde (mph)
 - Seemeilen pro Stunde in Knoten / knots (kn)
- Luftvolumenstrom
 - CFM (Kubikfuß pro Minute)
 - CMM (Kubikmeter pro Minute)
- Lufttemperatur
 - Grad Celsius
 - Grad Fahrenheit

Für die Bewertung der Messungen steht außerdem eine MAX/MIN-Funktion sowie eine Hold-Funktion zur Verfügung.

Außerdem verfügt das Gerät über die Möglichkeit, Messdaten mit einer im Lieferumfang enthaltenen Software direkt auf einem PC auszulesen und abzuspeichern.

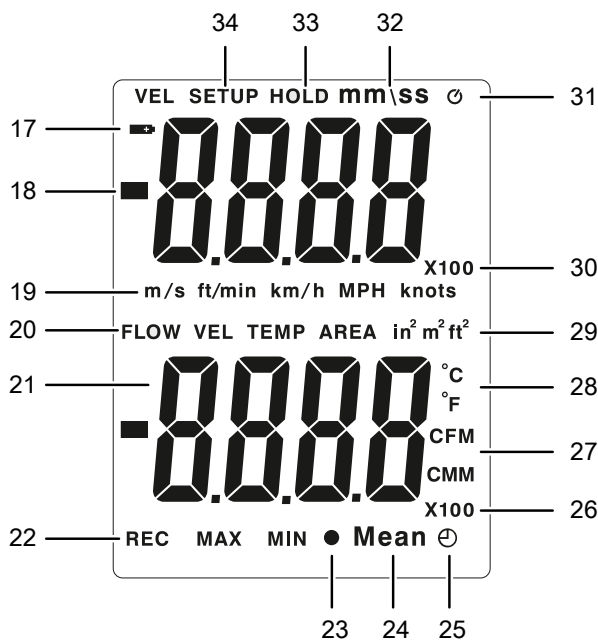
Gerätedarstellung



Nr.	Bezeichnung
1	Eingang Sensor
2	Stativgewinde
3	Batteriefach
4	Mini-USB-Anschluss
5	Anschluss Ladekabel
6	Display
7	Taste Enter
8	Taste Unit ▲
9	Taste MEAN
10	Taste HOLD/ZERO
11	Taste Ein/Aus

Nr.	Bezeichnung
12	Taste FLOW/TEMP
13	Taste MAX/MIN
14	Taste Unit ▼
15	Taste Setup / Beleuchtung
16	Sensor

Display



Nr.	Bezeichnung
17	Anzeige Batteriestatus
18	Primäranzeige Luftgeschwindigkeit
19	Anzeige Einheit Luftgeschwindigkeit
20	Anzeige Messmodus
21	Sekundäranzeige
22	MAX/MIN/REC-Anzeige
23	Symbol Multipunkt-Mittelwertkalkulation
24	Mittelwertkalkulation
25	Symbol Mittelwertkalkulation mit Zeit
26	Vielfaches der Sekundäranzeigedaten
27	Volumenstromeinheiten
28	Temperatureinheiten
29	Flächeneinheiten für Strömungsquerschnitt
30	Vielfaches der Primäranzeigedaten
31	Symbol Abschaltautomatik
32	Symbol Zeit
33	Hold-Funktion
34	Menü

Technische Daten

Parameter	Wert
Abmessungen Gerät (Höhe x Breite x Tiefe)	210 x 75 x 50 mm
Display	LC-Display mit Dual-Anzeige, 46,7 x 60 mm
Gewicht (ohne Verpackung)	280 g
Stromversorgung	1 x 9 V-Blockbatterie
Betriebsbedingungen	0 °C bis + 50 °C, < 80 % r.F.
Sampling	ca. 0,8 Sekunden
Luftgeschwindigkeit	
Messbereich	m/s: 0,1 bis 25,0 ft/min: 20 bis 4925 km/h: 0,3 bis 90 MPH: 0,2 bis 55,8 kn: 0,2 bis 48,5
Auflösung	m/s: 0,01 ft/min: 1 km/h: 0,1 MPH: 0,1 kn: 0,1
Genauigkeit	m/s: ± 5 % des Messwerts + 1 Stelle
Luftvolumenstrom	
Messbereich	CFM: 0,001 bis 999999 ft ³ /min CMM: 0,001 bis 999999 m ³ /min
Temperatur	
Messbereich	°C: 0 bis 50 °C °F: 32,0 bis 122,0 °F
Auflösung	°C: 0,1 °F: 0,1
Genauigkeit	°C: ±1,0 °C °F: ±1,8 °F

Lieferumfang

- 1 x Hitzdraht-Anemometer TA300
- 1 x 9 V-Blockbatterie
- 1 x Hitzdrahtsensor
- 1 x Ladekabel
- 1 x Transportkoffer
- 1 x Mini-USB-Kabel
- 1 x CD-ROM mit Software *Manometer&Flowmeter*
- 1 x Kurzanleitung
- 1 x Kalibrierzertifikat

Transport und Lagerung

Hinweis

Wenn Sie das Gerät unsachgemäß lagern oder transportieren, kann das Gerät beschädigt werden. Beachten Sie die Informationen zum Transport und zur Lagerung des Gerätes.

Transport

Verwenden Sie zum Transport des Gerätes den im Lieferumfang enthaltenen Transportkoffer, um das Gerät vor Einwirkungen von außen zu schützen.

Lagerung

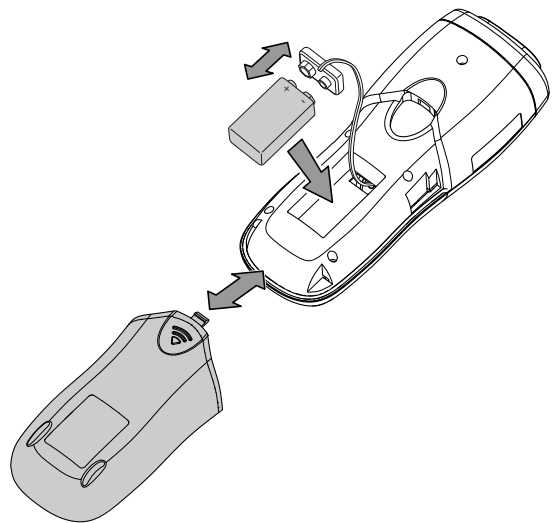
Halten Sie bei Nichtbenutzung des Gerätes die folgenden Lagerbedingungen ein:

- trocken und vor Frost und Hitze geschützt
- an einem vor Staub und direkter Sonneneinstrahlung geschützten Platz
- Verwenden Sie zur Lagerung des Gerätes den im Lieferumfang enthaltenen Transportkoffer, um das Gerät vor Einwirkungen von außen zu schützen.
- die Lagertemperatur entspricht den Technischen Daten
- Batterie aus dem Gerät entfernen.

Bedienung

Batterie einsetzen

1. Öffnen Sie das Batteriefach (3) auf der Rückseite, indem Sie die Abdeckung an der Pfeilmarkierung nach unten schieben.
2. Verbinden Sie die 9 V-Blockbatterie polungsrichtig mit dem Batterieclip.
3. Legen Sie die Batterie mit Batterieclip in das Batteriefach.
4. Schieben Sie die Abdeckung wieder auf das Batteriefach.
⇒ Die Abdeckung sollte hörbar einrasten.



Info

Beachten Sie, dass ein Standortwechsel von einer kalten in eine warme Umgebung zu Kondensatbildung auf der Platine des Gerätes führen kann. Dieser physikalisch nicht zu vermeidende Effekt verfälscht die Messung. Das Display zeigt in diesem Fall keine oder falsche Messwerte an. Warten Sie einige Minuten, bis sich das Gerät auf die veränderten Bedingungen eingestellt hat, bevor Sie eine Messung durchführen.

Gerät einschalten

1. Schließen Sie den Hitzdrahtsensor an den Sensoreingang an.
2. Drücken Sie die Taste Ein/Aus (11).
⇒ Das Gerät ist eingeschaltet.
⇒ Nach 8 Sekunden ist der Hitzdrahtsensor erwärmt.

Luftgeschwindigkeit messen

Die Luftgeschwindigkeit kann in 5 verschiedenen Einheiten angezeigt werden:

- Meter pro Sekunde (m/s)
 - Fuß pro Minute (ft/min)
 - Kilometer pro Stunde (km/h)
 - Meilen pro Stunde (mph)
 - Seemeilen pro Stunde in Knoten / knots (kn)
1. Drücken Sie die Taste Unit ▲ (8), bis die gewünschte Einheit angezeigt wird.
 2. Drücken Sie die Taste Unit ▼ (14), um bei der Temperaturanzeige zwischen °C und °F zu wechseln.
 3. Drücken Sie die Taste HOLD/ZERO (10) für ca. 2 s, um den Wert auf Null zu stellen.
 4. Schieben Sie die silberfarbene Abdeckung des Sensors nach unten, um die Luftwerte zu messen.
 5. Ziehen Sie den Sensor bis zur gewünschten Länge aus.
 6. Auf dem Sensorkopf befindet sich eine Markierung in Form eines Pfeils. Dieser muss während der Messung gegen die Windrichtung zeigen.
- ⇒ Der gemessene Wert wird im Display angezeigt.
 ⇒ Der Temperaturwert erscheint auf dem unteren Teil des Displays.

Multipunkt-Mittelwertkalkulation durchführen

1. Drücken Sie die Taste MEAN (9).
 ⇒ Es erscheint MEAN. Sie befinden sich im Kalkulationsmodus eines Multipunkt-Mittelwertes für die Luftgeschwindigkeit.
2. Schieben Sie die silberfarbene Abdeckung des Sensors nach unten, um die Luftwerte zu messen.
3. Ziehen Sie den Sensor bis zur gewünschten Länge aus.
4. Drücken Sie die Taste FLOW/TEMP (12), um die Kalkulation zu starten.
5. Drücken Sie die Taste Enter (7).
 ⇒ Der Wert ist gespeichert.
 ⇒ Die Kalkulation ist eingeleitet.
6. Nachdem Sie die erforderliche Anzahl an Messwerten erreicht haben, drücken Sie die Taste MEAN (9) erneut.
 ⇒ MEAN beginnt zu blinken.
 ⇒ Der errechnete Mittelwert wird Ihnen angezeigt.

Um zum normalen Messvorgang zurückzukehren, drücken Sie erneut die Taste MEAN (9).

Mittelwertkalkulation über einen bestimmten Zeitraum durchführen

1. Drücken Sie die Taste MEAN (9) für ca. 2 s.
 ⇒ Es erscheint MEAN. Sie befinden sich im Kalkulationsmodus eines Mittelwertes während einer Zeitperiode.
2. Die Zeitanzeige befindet sich in der oberen Displayhälfte.
3. Schieben Sie die silberfarbene Abdeckung des Sensors nach unten, um die Luftwerte zu messen.

4. Ziehen Sie den Sensor bis zur gewünschten Länge aus.
5. Drücken Sie die Taste FLOW/TEMP (12), um die Kalkulation einzuleiten.
6. Drücken Sie die Taste Enter (7).
 ⇒ Die Kalkulation wird eingeleitet.
7. Sie können den Messvorgang mehrfach durch das Drücken der Taste Enter (7) unterbrechen und wieder fortsetzen.
8. Um den Messvorgang zu beenden, drücken Sie die Taste MEAN (9).
 ⇒ MEAN beginnt zu blinken.
 ⇒ Der errechnete Mittelwert wird Ihnen angezeigt.

Um zum normalen Messvorgang zurückzukehren, drücken Sie erneut die Taste MEAN (9).

Freeze-Funktion

1. Drücken Sie kurz die Taste HOLD/ZERO (10).
 ⇒ Der aktuelle Wert wird festgehalten.
2. Drücken Sie erneut die Taste HOLD/ZERO (10) für ca. 2 s, um den Wert wieder auf Null zu stellen.

Maßeinheiten verändern

1. Drücken Sie die Taste Unit ▲ (8), um die Geschwindigkeit in m/s, km/h, ft/min, mph oder in Knoten anzuzeigen.
2. Drücken Sie die Taste Unit ▼ (14), um die Temperaturskala von °C auf °F zu verändern.
3. Wenn Sie sich im Flow-Modus befinden, können Sie die Einheit von CFM auf CMM durch das Drücken der Taste Unit ▼ (14) ändern.

MIN/MAX-Messwerte anzeigen

Das Gerät bietet die Möglichkeit, die Werte für Minimum (MIN) und Maximum (MAX) über ein Messintervall zu bestimmen.

1. Drücken Sie die Taste MAX/MIN (13).
 ⇒ Drücken Sie einmal, wird Ihnen der höchste Messwert angezeigt.
 ⇒ Drücken Sie zweimal, wird Ihnen der niedrigste Messwert angezeigt.
2. Drücken Sie die Taste MAX/MIN (13) für ca. 2 s, um wieder zum Normalmodus zurückzukehren.

Menü-Optionen ändern

Das Menü kann verwendet werden, um die Einheiten für den Volumenstrom, den Querschnitt des Strömungskanals und die Einstellung für die Abschaltautomatik zu verändern.

Um in das Menü für die Einstellungen zu gelangen, gehen Sie wie folgt vor:

1. Halten Sie die Taste Setup (15) für ca. 3 s gedrückt.
 ⇒ Das Wort "Setup" erscheint, wenn Sie im Menü sind.
2. Drücken Sie die Taste Unit ▼ (14) und Unit ▲ (8), um zu dem Menüpunkt, den Sie ändern wollen, zu gelangen.
3. Um die Optionen zu ändern, befolgen Sie die Anweisungen in den folgenden Kapiteln.

Einheit für angenommenen Querschnitt des Strömungskanals ändern

1. Wählen Sie im Menü den Menüpunkt Unit aus und bestätigen Sie mit der Taste Enter (7).
⇒ "AREA" erscheint unter "Unit".
 2. Ändern Sie nun mithilfe der Unit-Tasten die Einheiten.
 3. Drücken Sie erneut die Taste Enter (7), um Ihre Eingabe zu bestätigen.
- ⇒ Sie haben die Einheit für den angenommenen Querschnitt des Strömungskanals geändert.

Volumenstromquerschnitt ändern

1. Wählen Sie im Menü den Menüpunkt "AREA" aus und bestätigen Sie mit der Taste Enter (7).
⇒ Die 4-stellige AREA-Zahl blinkt.
 2. Verschieben Sie die Kommastelle um eine Stelle nach links, indem Sie die Taste Unit ▲ (8) drücken.
 3. Verschieben Sie die Kommastelle um eine Stelle nach rechts, indem Sie die Taste Unit ▼ (14) drücken.
 4. Drücken Sie die Taste Enter (7).
⇒ Die äußerste Ziffer rechts blinkt.
 5. Ändern Sie den Wert mit den Unit-Tasten.
 6. Um zur links daneben liegenden Ziffer zu gelangen, drücken Sie die Taste MEAN (9).
 7. Ändern Sie so auch beliebig die anderen Ziffern.
 8. Drücken Sie die Taste Enter (7), um die Einstellungen abzuspeichern.
- ⇒ Sie haben den Volumenquerschnitt geändert.

Abschaltautomatik

1. Wählen Sie im Menü den Menüpunkt "SLP" aus und bestätigen Sie mit der Taste Enter (7).
 2. Wählen Sie durch die Unit-Tasten ON oder OFF aus und bestätigen Sie erneut mit der Taste Enter (7).
- ⇒ Sie haben die Abschaltautomatik ein- oder ausgeschaltet.

Hintergrundbeleuchtung einstellen

Das Display verfügt über eine bei Bedarf zuschaltbare Hintergrundbeleuchtung.

Drücken Sie die Taste Setup / Beleuchtung (15) um die Hintergrundbeleuchtung ein- oder auszuschalten.

Gerät ausschalten

Um das Gerät auszuschalten, drücken Sie die Taste Ein/Aus (11).

Software

Die kostenlos beigelegte Software ist auf nützliche Basisfunktionalitäten ausgelegt. Trotec leistet keinerlei Gewähr auf diese kostenlose Software und bietet dafür auch keinen Support. Trotec lehnt jegliche Haftung aus der Verwendung der kostenlosen Software ab und ist weder zu Korrekturen noch zur Entwicklung von Updates, Upgrades verpflichtet.

Installationsvoraussetzungen

Stellen Sie sicher, dass die folgenden Mindestanforderungen zur Installation der PC-Software erfüllt sind:

- Unterstützte Betriebssysteme (32 oder 64 Bit-Version):
 - Windows 10
 - Windows 8
 - Windows 7
 - Windows Vista
 - Windows XP
- Hardwareanforderungen:
 - Prozessorgeschwindigkeit: mind. 90 MHz
 - mind. 32 MB Arbeitsspeicher
 - mind. 7 MB Festplattenspeicher
 - mind. 1024 x 768 Pixel Bildschirmauflösung mit 16 Bit Farbtiefe

Installation der PC-Software

Sie benötigen Administratorrechte, um die Software zu installieren.

1. Legen Sie die beigelegte CD mit der Software in das CD-ROM Laufwerk bzw. laden Sie sich die aktuelle Software aus dem Downloadbereich der Trotec-Homepage.
2. Schließen Sie das Gerät per USB-Kabel an Ihren Computer an und befolgen Sie die Anweisungen auf dem Bildschirm.
3. Nach der Installation starten Sie die Verknüpfung *Launch METER.exe*.
4. Die Daten werden nun in der Grafik des Programms angezeigt.

Die so aufgezeichneten Daten können Sie speichern, exportieren, ausdrucken und mithilfe der Checkboxes die Anzeige der Messwerte manipulieren.

Fehler und Störungen

Das Gerät wurde während der Produktion mehrfach auf einwandfreie Funktion geprüft. Sollten dennoch Funktionsstörungen auftreten, so überprüfen Sie das Gerät nach folgender Auflistung.

Anzeige	Ursache	Abhilfe
OL	Luftdruck oder Luftgeschwindigkeit ist oberhalb des Messbereiches	<ul style="list-style-type: none"> Überprüfen Sie die Batteriespannung und legen Sie testweise eine neue, qualitativ hochwertige Batterie ein. Wählen Sie einen anderen Standort für die Messung aus. <p>Sollte die Meldung weiterhin angezeigt werden, führen Sie eine Referenzmessung an einem bekannten Standort durch:</p> <ol style="list-style-type: none"> Wählen Sie einen Standort für die Messung, der innerhalb des Messbereichs liegt. Drücken Sie die Taste HOLD/ZERO (9) für ca. 2 s, um die gespeicherten Messwerte auf Null zurückzusetzen. Lesen Sie den Messwert in der Anzeige Messwert (20) ab. <p>Sollte weiterhin ein Fehlercode angezeigt werden, ist das Gerät möglicherweise defekt. Kontaktieren Sie in diesem Fall den Trotec-Kundenservice.</p>
-OL	Luftdruck ist unterhalb des Messbereiches	
Error	Luftgeschwindigkeit oder Luftvolumenstrom unterhalb des Messbereiches	

Wartung und Reparatur

Batteriewechsel

Ein Batteriewechsel ist notwendig, wenn die Anzeige für den Batteriestatus blinkt oder wenn das Gerät nicht mehr eingeschaltet werden kann.

Wechseln Sie die Batterie bei Bedarf aus (siehe Kapitel Batterie einsetzen).

Reinigung

Reinigen Sie das Gerät mit einem angefeuchteten, weichen, fusselfreien Tuch. Achten Sie darauf, dass keine Feuchtigkeit in das Gehäuse eindringt. Verwenden Sie keine Sprays, Lösungsmittel, alkoholhaltige Reiniger oder Scheuermittel, sondern nur klares Wasser zum Anfeuchten des Tuches.

Reparatur

Nehmen Sie keine Änderungen am Gerät vor und bauen Sie keine Ersatzteile ein. Wenden Sie sich zur Reparatur oder Geräteüberprüfung an den Hersteller.

Entsorgung

Entsorgen Sie Verpackungsmaterialien stets umweltgerecht und nach den geltenden örtlichen Entsorgungsvorschriften.



Das Symbol des durchgestrichenen Mülleimers auf einem Elektro- oder Elektronik-Altgerät besagt, dass dieses am Ende seiner Lebensdauer nicht im Hausmüll entsorgt werden darf. Zur kostenfreien Rückgabe stehen in Ihrer Nähe Sammelstellen für Elektro- und Elektronik-Altgeräte zur Verfügung. Die Adressen erhalten Sie von Ihrer Stadt- bzw. Kommunalverwaltung. Für viele EU-Länder können Sie sich auch auf der Webseite <https://hub.trotec.com/?id=45090> über weitere Rückgabemöglichkeiten informieren. Ansonsten wenden Sie sich bitte an einen offiziellen, für Ihr Land zugelassenen Altgeräteverwerter.

In Deutschland gilt die Pflicht der Vertreiber zur unentgeltlichen Rücknahme von Altgeräten nach § 17 Absatz 1 und 2 gemäß Elektro- und Elektronikgerätegesetz - ElektroG.

Durch die getrennte Sammlung von Elektro- und Elektronik-Altgeräten soll die Wiederverwendung, die stoffliche Verwertung bzw. andere Formen der Verwertung von Altgeräten ermöglicht sowie negative Folgen bei der Entsorgung der in den Geräten möglicherweise enthaltenen gefährlichen Stoffe auf die Umwelt und die menschliche Gesundheit vermieden werden.



Batterien und Akkus gehören nicht in den Hausmüll, sondern müssen in der Europäischen Union – gemäß Richtlinie 2006/66/EG DES EUROPÄISCHEN PARLAMENTS UND DES RATES vom 06. September 2006 über Batterien und Akkumulatoren – einer fachgerechten Entsorgung zugeführt werden. Bitte entsorgen Sie Batterien und Akkus entsprechend den geltenden gesetzlichen Bestimmungen.

Trotec GmbH

Grebener Str. 7
D-52525 Heinsberg

☎ +49 2452 962-400

☎ +49 2452 962-200

✉ info@trotec.com

www.trotec.com