

FI

KÄYTTÖOHJE
PAINE-EROMITTARI/
ANEMOMETRI



Sisällysluettelo

Käyttöohjetta koskevia tietoja 2

Turvallisuus 2

Tietoa laitteesta 3

Kuljetus ja säilytys 6

Käyttö 6

Ohjelmisto 10

Virheet ja häiriöt 11

Huolto ja korjaus 11

Hävittäminen 11

Käyttöohjetta koskevia tietoja

Symbolit



Varoitus sähköjännitteestä

Tämä symboli viittaa sähköjännitteestä aiheutuviin hengenvaarallisiin ja terveyteen vaikuttaviin vaaroihin.



Varoitus

Signaalisana kuvaa keskimääräistä riskitasoa, jos siltä ei vältytä, voi seurauksena olla kuolema tai vaikea loukkaantuminen.



Varoitus

Signaalisana kuvaa alhaista riskitasoa, jos siltä ei vältytä, voi seurauksena olla vähäinen tai kohtalainen loukkaantuminen.

Huomaa

Signaalisana viittaa tärkeisiin tietoihin (esim. esinevahingot), mutta ei vaaroihin.



Tietoa

Tällä symbolilla varustetut huomautukset ovat sinulle avuksi suorittamaan työt nopeasti ja turvallisesti.



Noudata ohjetta

Tällä symbolilla varustettu huomautus viittaa siihen, että käyttöohjetta on noudatettava.

Käyttöohjeen uusimman version ja EU-vaatimustenmukaisuusvakuutuksen voit ladata seuraavan linkin kautta:



TA400



<https://hub.trotec.com/?id=43622>

Turvallisuus

Lue tämä käyttöohje huolellisesti ennen laitteen käyttöönottoa/käyttöä ja säilytä sitä aina laitteen välittömässä läheisyydessä.



Varoitus

Lue kaikki turvallisuusohjeet ja muut ohjeet.

Turvallisuusohjeiden ja varoitusten noudattamatta jättäminen voi aiheuttaa sähköiskun, tulipalon ja/tai vakavia vammoja.

Säilytä kaikki turvallisuus- ja muut ohjeet myöhempää käyttöä varten.

- Älä käytä laitetta räjähdysalttiissa tiloissa tai alueilla, äläkä asenna laitetta niihin.
- Älä käytä laitetta syövyttävässä ilmastossa.
- Älä upota laitetta veden alle. Älä päästä nesteitä laitteen sisään.
- Laitetta saa käyttää vain kuivissa ympäristöissä, ei missään tapauksessa sateessa tai kun suhteellinen ilmankosteus ylittää käyttöolosuhteet.
- Suojaa laite jatkuvalta, suoralta auringonsäteilyltä.
- Älä aseta laitetta alttiiksi voimakkaalle tärinälle.
- Älä irrota laitteen turvamerkintöjä, tarroja tai etikettejä. Pidä kaikki turvamerkinnät, tarrat ja etiketit luettavassa kunnossa.
- Älä avaa laitetta.
- Älä koskaan lataa paristoja, joita ei saa ladata uudelleen.
- Eri paristotyyppisiä tai uusia ja käytettyjä paristoja ei saa käyttää yhdessä.
- Aseta paristot paristokoteloon navat oikein päin.
- Poista tyhjentyneet paristot laitteesta. Paristot sisältävät ympäristölle vaarallisia aineita. Hävitä paristot kansallisen lainsäädännön mukaisesti (katso Hävittäminen-luku).
- Poista paristot laitteesta, kun et käytä laitetta pitkään aikaan.
- Älä koskaan oikosulje paristokotelon syöttöliittimiä!

- Varo nielemästä paristoja! Pariston nieleminen voi aiheuttaa vaikeita sisäisiä palovammoja/syöpymiä kahden tunnin kuluessa! Syöpymät voivat johtaa kuolemaan!
- Jos uskot, että paristo on nieltä tai se on joutunut muuta tietä elimistöön, ota välittömästi yhteyttä lääkäriin.
- Pidä uudet ja käytetyt paristot sekä avattu paristolokero poissa lasten ulottuvilta.
- Noudata varastointi- ja käyttöohjeita (katso Tekniset tiedot).

Määräystenmukainen käyttö

Käytä laitetta vain ilmanpaineen, ilmannonpeuden, ilman tilavuusvirtauksen ja lämpötilan mittaukseen sisätiloissa teknisissä tiedoissa ilmoitetulla mitta-alueella. Huomioi tekniset tiedot ja noudata niitä.

Määräystenmukainen käyttö edellyttää ainoastaan yrityksen Trotec tarkastamien lisätarvikkeiden tai yrityksen Trotec tarkastamien varaosien käyttöä.

Ennakoitavissa oleva väärinkäyttö

Älä käytä laitetta räjähdysvaarallisissa tiloissa tai nesteiden ja jännitteisten osien mittaamiseen.

Laitteeseen tehtävät omavaltaiset rakenteelliset muutokset, lisäykset ja muunnokset ovat kiellettyjä.

Henkilöstön pätevyys

Laitetta käyttävien henkilöiden on:

- luettava ja ymmärrettävä käyttöohje, erityisesti kappale Turvallisuus.

Muut vaarat



Varoitus sähköjännitteestä

Koteloon sisään pääsevät nesteet aiheuttavat oikosulun vaaran!

Älä upota laitetta ja tarvikkeita veteen. Varo, että koteloon ei pääse vettä tai muita nesteitä.



Varoitus sähköjännitteestä

Sähköosien huoltotöitä saavat suorittaa vain niihin valtuutetut asiantuntijat!



Varoitus

Tukehtumisvaara!

Älä jätä pakkausmateriaalia lojumaan. Se voi olla vaarallinen joutuessaan lasten käsiin.



Varoitus

Laitte ei ole leikkikalua eikä sitä saa jättää lasten ulottuville.



Varoitus

Tämä laite saattaa aiheuttaa vaaratilanteita, jos sitä käyttää kouluttamaton henkilö tai jos sitä käytetään määräystenvastaisesti! Ota huomioon henkilöstön pätevyys!



Varoitus

Säilytä riittävä etäisyys lämmönlähteisiin.

Huomaa

Vältäaksesi laitteen vaurioitumisen älä altista sitä äärimmäisille lämpötiloille, ilmankosteudelle tai märkyydelle.

Huomaa

Älä käytä laitteen puhdistukseen syövyttäviä puhdistusaineita tai hankaus- ja liuotusaineita.

Tietoa laitteesta

Laitteen kuvaus

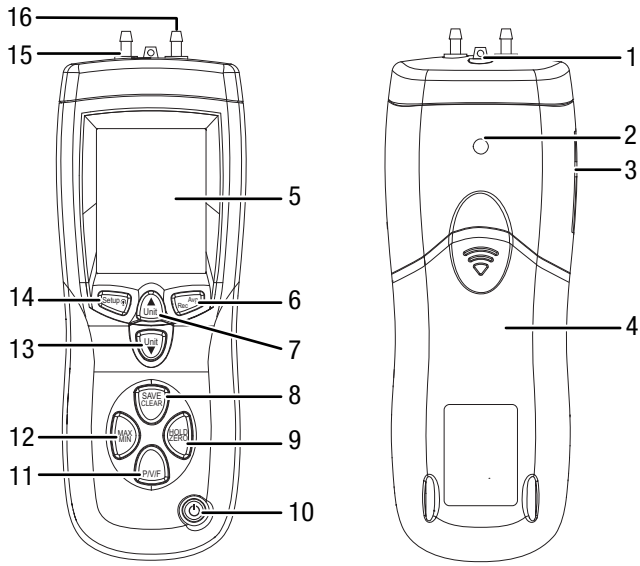
Laitteella voi mitata seuraavia suureita:

- Ilmanpaine
 - PSI
 - mbar
 - inH₂O
 - mmH₂O
 - Pa
- Ilmannonpeus
 - metriä sekunnissa (m/s)
 - jalkaa minuutissa (ft/min)
 - kilometriä tunnissa (km/h)
 - mailia tunnissa (mph)
 - merimailia tunnissa solmuina / knots (kn)
- Ilman tilavuusvirta
 - CFM (kuutiojalkaa minuutissa)
 - CMM (kuutiometriä minuutissa)
- Ilman lämpötila
 - Celsius-astetta
 - Fahrenheit-astetta

Laitte on varustettu HOLD (pito) -toiminnolla sekä minimi- ja maksimiarvojen näytöllä.

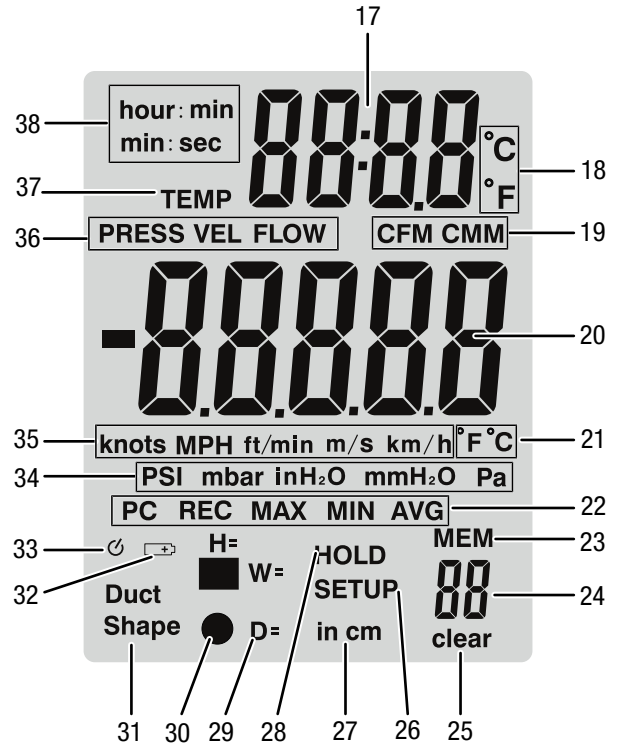
Lisäksi toimituksen mukana tulevan ohjelmiston avulla on mahdollista lukea mittaustietoja ja tallentaa ne suoraan tietokoneelle.

Laitteen osat



Nro	Nimike
1	Lämpötila-anturi
2	Statiivikierre
3	USB-liitäntä
4	Paristokotelon kansi
5	Näyttö
6	AVG/REC-painike
7	Unit-painike ▲
8	SAVE/CLEAR-painike
9	HOLD/ZERO-painike
10	Virtapainike
11	P/V/F-painike
12	MAX/MIN-painike
13	Unit-painike ▼
14	Setup/valaistus-painike
15	Tulo -
16	Tulo +

Näyttö



Nro	Nimike
17	Lämpötilan/ajan näyttö
18	°C/°F-näyttö näytölle 17
19	CFM/CMM-yksikön näyttö
20	Mittausarvon näyttö
21	°C/°F-näyttö näytölle 20
22	Näytöt REC, MAX, MIN, AVG
23	MEM-näyttö (muisti)
24	Tallennuspaikan näyttö
25	Muistin tyhjennyksen näyttö
26	Asetukset (Setup) aktivoitu -näyttö
27	Pituusyksikön näyttö
28	HOLD-toiminto aktivoitu -näyttö
29	Korkeuden (H) / leveyden (W) / halkaisijan (D) näyttö
30	Tuuletuskanavan muodon näyttö (pyöreä/kulmikas)
31	Tuuletuskanavan poikkipinta-alan valintatila aktivoitu -näyttö
32	Paristotilan näyttö
33	Automaattinen virrankatkaisu aktivoitu -näyttö
34	Paineen yksikön näyttö
35	Nopeuden yksikön näyttö
36	Mittaus tilan näyttö
37	TEMP-näyttö
38	Ajan näyttö

Tekniset tiedot

Parametri	Arvo
Malli	TA400
Laitteen mitat (korkeus x leveys x syvyys)	210 x 75 x 50 mm
Laitteen paino sis. ylipaineputken ja paristot	540 g
Ylipaineputken pituus	335 mm
Ylipaineputken halkaisija	8 mm
Letkujen pituus	kukin 850 mm
Käyttöedellytykset	0 °C – +50 °C, suht. kosteus < 90 %
Säilytys	0 °C – +50 °C, suht. kosteus < 90 %
Virtalähde	1 x 9 V:n paristo
Ilmanpaine	
Tarkkuus	±0,3 % +25 °C:ssa
Painealue	0 – 5 000 Pa
Enimmäispaine	5 000 Pa
Mittausalue	PSI: 0,7252 mbar: 50,00 inH ₂ O: 20,07 mmH ₂ O: 509,8 Pa: 5 000
Erottelukyky	PSI: 0,0001 mbar: 0,01 inH ₂ O: 0,01 mmH ₂ O: 0,1 Pa: 1
Ilmannopeus	
Mittausalue	m/s: 1 – 80,00 ft/min: 200 – 15 733 km/h: 3,6 – 288,0 mph: 2,24 – 178,66 Solmu: 2,0 – 154,6
Erottelukyky	m/s: 0,01 ft/min: 1 km/h: 0,1 mph: 0,01 Solmu: 0,1
Tarkkuus	m/s: ±2,5% nopeudella 10 m/s ft/min, km/h, MPH, solmu: tarkkuus on riippuvainen ilmannopeudesta ja ilmakanavan koosta

Parametri	Arvo
Ilman tilavuusvirta	
Mittausalue	CFM: 0 ft ³ /min – 99 999 ft ³ /min CMM: 0 m ³ /min – 99 999 m ³ /min
Erottelukyky	CFM: 0,0001 – 100 CMM: 0,001 – 100
Lämpötila	
Mittausalue	°C: 0 °C – 50 °C °F: 32,0 °F – 122,0 °F
Erottelukyky	°C: 0,1 °F: 0,1
Tarkkuus	°C: ±1,0 °C °F: ±2,0 °F

Pakkauksen sisältö

- 1 x laite TA400
- 1 x 9 V -paristo
- 1 x ylipaineputki
- 1 x letku, valkoinen
- 1 x letku, musta
- 1 x kuljetuslaukku
- 1 x mini-USB-kaapeli
- 1 x CD-ROM, joka sisältää ohjelmiston
- 1 x pikaopas

Kuljetus ja säilytys

Huomaa

Laitte voi vahingoittua, jos säilytät tai kuljetat sitä asiaankuulumattomasti.

Tutustu laitteen kuljetusta ja säilytystä koskeviin tietoihin.

Kuljetus

Käytä laitteen kuljettamiseen toimituksen mukana tullutta laukua, jolloin suojaat laitteen ulkoisilta vaikutuksilta.

Noudata seuraavaa ohjetta aina jokaista kuljetusta ennen:

- Poista letkut laitteen ja ylipaineputken liitännöistä.

Säilytys

Kun laitetta ei käytetä, noudata seuraavia säilytysolosuhteita:

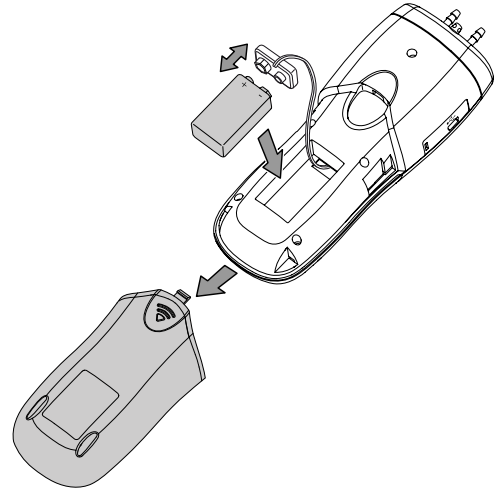
- kuivassa paikassa jäätymiseltä ja kuumuudelta suojattuna
- pölyltä ja suoralta auringonvalolta suojatussa paikassa
- käytä laitteen kuljettamiseen sille tarkoitettua laukua suojataksesi sitä ympäristön vaikutuksilta.
- säilytyslämpötilan on oltava Tekniset tiedot -kappaleessa annettujen arvojen mukainen
- Poista paristo laitteesta.

Käyttö

Pariston laittaminen paikalleen

Huomaa

Varmista, että laitteen pinta on kuiva ja laite on sammutettu.



1. Avaa laitteen takaosassa oleva paristokotelo työntämällä paristokotelon kantta (4) alaspäin nuolimerkin kohdalla.
2. Aseta 9 V:n paristo paristopidikkeeseen navat oikein päin.
3. Aseta paristo ja paristopidike paristokoteloon.
4. Työnnä paristokotelon kansi (4) takaisin paristokotelon päälle.
⇒ Kannen pitää napsahtaa kuuluvasti paikalleen.

Laitteen käynnistäminen



Tietoa

Huomaa, että siirtyminen kylmästä lämpimään ympäristöön voi aiheuttaa kosteuden tiivistymistä laitteen piirilevyyn. Tämä fyysikaalinen ilmiö, jota ei voi välttää, saattaa vääristää mittaustuloksia. Tässä tapauksessa näyttö näyttää tyhjää tai vääriä lukemia. Odota muutama minuutti, kunnes laite on sopeutunut muuttuneisiin olosuhteisiin.

1. Paina virtapainiketta (10)
⇒ Laite on käynnistetty.

Erotuspaineen mittaus

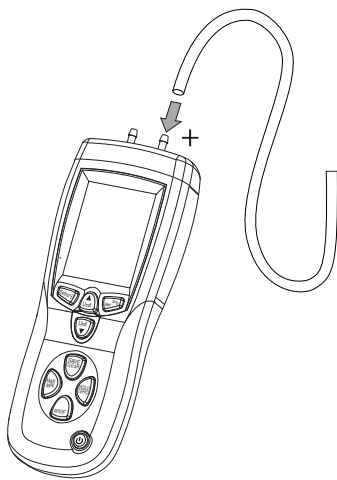
Erotuspaineen mittaus -mittauksessa vyöhykkeen 1 erotuspaine voidaan määrittää suhteessa vertausympäristöön (vyöhyke 2 / laitteen paikka).

Erotuspaine voidaan näyttää viitenä eri yksikkönä:

- PSI
- mbar
- inH₂O
- mmH₂O
- Pa

1. Liitä valkoinen letku tuloon + (16).

⇒ Tuloon - (15) ei liitetä letkua.



Ilmannonpeuden mittaaminen

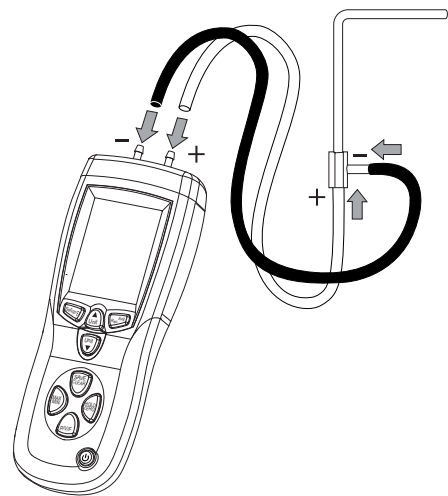
Ilmannonpeuden mittaus -mittauksessa nykyinen ilmannonpeus mitataan määritetyillä vakioehdoilla (lämpötila 21,1 °C / 70 °F, ilmanpaine 14,7 PSI / 1 013 mbar).

Ilmannonpeus voidaan näyttää viitenä eri yksikkönä:

- metriä sekunnissa (m/s)
- jalkaa minuutissa (ft/min)
- kilometriä tunnissa (km/h)
- mailia tunnissa (mph)
- merimailia tunnissa solmuina / knots (kn)

1. Liitä valkoinen letku laitteen ja ylipaineletkun tuloon + (16).

2. Liitä musta letku laitteen ja ylipaineletkun tuloon - (15).



2. Paina *P/V/F*-painiketta (11), kunnes mittauksilan näytössä (36) näkyy *PRESS*.

3. Valitse mittaukselle haluamasi yksikkö painamalla *Unit*-painiketta ▼ (13).

⇒ Valittu yksikkö näkyy paineen yksikön näytössä (34)

4. Paina *HOLD/ZERO*-painiketta (9) noin 2 sekuntia tallennettujen mittausarvojen nollaamiseksi.

5. Asemoi letkun avoin pää sille alueelle (vyöhyke 1), jolle erotuspaine suhteessa mittauslaitteeseen (vyöhyke 2) aiotaan määrittää.

⇒ Erotuspaineen mittausarvo näkyy mittausarvon näytössä (20).

⇒ Positiivinen mittausarvo tarkoittaa, että vyöhykkeen 1 paine on korkeampi kuin vyöhykkeen 2.

⇒ Negatiivinen mittausarvo tarkoittaa, että vyöhykkeen 1 paine on alhaisempi kuin vyöhykkeen 2.

⇒ Mittausarvo 0 tarkoittaa, että paineet molemmissa vyöhykkeissä 1 ja 2 ovat yhtä suuret.

3. Nollaa mittausarvot painamalla *HOLD/ZERO*-painiketta (9) noin 2 sekuntia.

4. Paina *P/V/F*-painiketta (11), kunnes mittauksilan näytössä (36) näkyy *VEL*.

5. Valitse mittaukselle haluamasi yksikkö painamalla *Unit*-painiketta ▼ (13).

⇒ Valittu yksikkö näkyy nopeuden yksikön näytössä (35)

6. Asemoi ylipaineletkun ylempi pää ilmavirtauksen suuntaan. Varmista, ettei ylipaineletku ole 10°:ta enempää kallistettuna suhteessa ilmavirtaan.

⇒ Mittausarvo näkyy mittausarvon näytössä (20).

Jos saat negatiivisen mittausarvon tai ilmoituksen *Error* tarkista, että ylipaineletkun ja laitteen liitännät ovat kunnolla paikoillaan ja navat oikein päin.

Huomaa:

Voit liittää mustan letkun lisäksi tuloon - (15). Ota huomioon, että vertausympäristö vyöhyke 2 vastaa silloin mustan letkun loppupäätä eikä enää laitteen paikkaa.

Ilman tilavuusvirtauksen mittaus

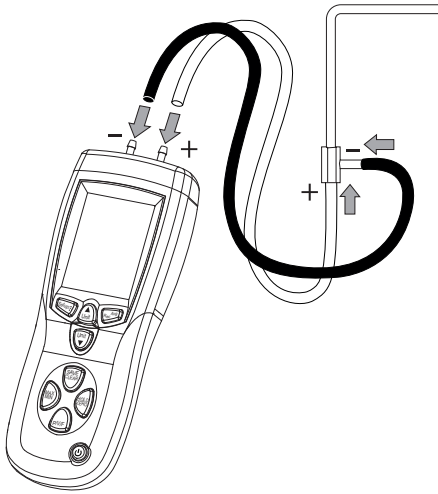
Ilman tilavuusvirtauksen mittaus -mittaustilassa nykyinen ilman tilavuusvirtaus mitataan määritetyillä vakioehdoilla (lämpötila 21,1 °C / 70 °F, ilmanpaine 14,7 PSI / 1 013 mbar).

Voit antaa sekä pyöreän että kulmikkaan kanavan virtauksen sisälämpimittoja mukaan lukien tarkat poikkipinta-alat, jolloin pystyt suorittamaan mahdollisimman tarkan mittauksen.

Ilman tilavuusvirtaus voidaan näyttää kahtena eri yksikkönä:

- CFM (kuutiojalkaa minuutissa)
- CMM (kuutiometriä minuutissa)

1. Liitä valkoinen letku laitteen ja ylipaineletkun tuloon + (16).
2. Liitä musta letku laitteen ja ylipaineletkun tuloon - (15).



3. Paina *P/V/F*-painiketta (11), kunnes mittaustilan näytössä (36) näkyy *FLOW*.
4. Valitse mittaukselle haluamasi yksikkö painamalla *Unit*-painiketta ▼ (13).
⇒ Valittu yksikkö näkyy *CFM/CMM*-yksikön näytössä (19).
5. Asemoi ylipaineletkun ylempi pää ilmapirtauksen suuntaan. Varmista, ettei ylipaineletku ole 10°:ta enempää kallistettuna suhteessa ilmapirtaan.
⇒ Mittausarvo näkyy mittaustilan näytössä (20).

Tuuletuskanavan muodon ja mittojen mukauttaminen

Jos haluat muuttaa tuuletuskanavan muotoa ja mittoja koskevia tietoja, toimi seuraavasti:

1. Paina *Setup/valaistus*-painiketta (14) noin 2 sekuntia.
⇒ Asetusvalikko tulee näkyviin.
2. Paina painiketta *Unit* ▲ (7) tai *Unit* ▼ (13), kunnes näyttöön (31) ilmestyy *Duct Shape*.
3. Paina painiketta *AVG/REC* (6) valinnan vahvistamiseksi.
⇒ Alavalikko tuuletuskanavan muotoa varten tulee näkyviin.
4. Valitse nelikulmainen tai pyöreä tuuletuskanava painamalla painiketta *Unit* ▲ (7) tai *Unit* ▼ (13).
5. Paina painiketta *AVG/REC* (6) valinnan vahvistamiseksi.
⇒ Tuuletuskanavan muoto on asetettu.

Jos olet valinnut **pyöreän tuuletuskanavan**, voit nyt syöttää halkaisijan mitan (*D=*) senttimetreinä:

✓ Näytössä (29) näkyy *D=*.

1. Siirrä desimaalipilkua painamalla painiketta *Unit* ▲ (7) tai *Unit* ▼ (13).
2. Valitse jokin luvuista painamalla *SAVE/CLEAR*-painiketta (8).
⇒ Tällä hetkellä valittu luku vilkkuu.
3. Aseta arvo painamalla painiketta *Unit* ▲ (7) tai *Unit* ▼ (13) (arvoalue 0–9).
4. Toista vaiheita, kunnes tuuletuskanavan halkaisija näytetään oikein.
5. Paina painiketta *AVG/REC* (6) valinnan tallentamiseksi.
⇒ Valikkokohta *Type* näkyy näytössä.
6. Poistu asetuksista painamalla *Setup*-painiketta (14) noin 2 sekuntia.

Jos olet valinnut **nelikulmaisen tuuletuskanavan**, voit nyt syöttää virtauskanavan leveyden (*W=*) ja korkeuden (*H=*) senttimetreinä:

✓ Näytössä (29) näkyy *W=*.

1. Siirrä desimaalipilkua painamalla painiketta *Unit* ▲ (7) tai *Unit* ▼ (13).
2. Valitse jokin luvuista painamalla *SAVE/CLEAR*-painiketta (8).
⇒ Tällä hetkellä valittu luku vilkkuu.
3. Aseta arvo painamalla painiketta *Unit* ▲ (7) tai *Unit* ▼ (13) (arvoalue 0–9).
4. Toista vaiheita, kunnes tuuletuskanavan leveys näytetään oikein.
5. Paina painiketta *AVG/REC* (6) valinnan tallentamiseksi.
⇒ Näytössä (29) näkyy *H=*.
6. Toista vaiheita leveyden säätämiseksi, kunnes myös tuuletuskanavan korkeus näytetään oikein.
7. Paina painiketta *AVG/REC* (6) valinnan tallentamiseksi.
⇒ Valikkokohta *Type* näkyy näytössä.
8. Poistu asetuksista painamalla *Setup*-painiketta (14) noin 2 sekuntia.

Ilman lämpötilan mittaus

Ilman lämpötila näytetään lämpötilan/ajan näytössä (17).

Mittaustilassa voit milloin tahansa valita yksikön °C tai °F:

1. Paina *Unit*-painiketta ▲ (7).
⇒ Näyttöön vaihtuu yksikkö °C tai °F sen mukaan, mikä yksikkö parhaillaan näytetään.
⇒ Valinnan vahvistus kuuluu akustisena äänenä.

MIN/MAKS/AVG-mittausarvojen näyttäminen

Laite tarjoaa mahdollisuuden määrittää pienimmät (*MIN*), suurimmat (*MAX*) ja keskiarvot (*AVG*) tietyllä mittausvälillä.

1. Paina *MAX/MIN*-painiketta (12), kunnes haluttu toiminto näkyy näytössä (22).
 - ⇒ Lämpötilan/ajan näyttö (17) vaihtaa lämpötilasta aikaan (min:sec).
 - ⇒ Uusi mittausväli käynnistyy.
 - ⇒ Näytössä (22) näkyy *REC*.
2. Vaihda toimintoja painamalla *MAX/MIN*-painiketta (12).
3. Palaa normaaliin mittaustilaan painamalla *MAX/MIN*-painiketta (12) noin 2 sekuntia.

Pitotoiminto

Nykyinen mittausarvo voidaan jäädyyttää jokaisessa mittaustilassa.

1. Jäädytä nykyinen mittausarvo painamalla *HOLD/ZERO*-painiketta (9).
2. Poista Hold-toiminto käytöstä painamalla uudelleen *HOLD/ZERO*-painiketta (9).

Mittausarvojen tallennus ja haku

Jokaista mittaustilaa kohti voidaan tallentaa jopa 99 tiedostoa.

Mittausarvo tallennetaan seuraavasti:

1. Paina *SAVE/CLEAR*-painiketta (8).
 - ⇒ Nykyinen mittausarvo tallennetaan.
 - ⇒ Vahvistus kuuluu akustisena äänenä.
 - ⇒ Tallennettujen arvojen lukumäärä *MEM*-näytössä (23) lisääntyy yhdellä.

Mittausarvo haetaan seuraavasti:

1. Paina *AVG/REC*-painiketta (6) noin 2 sekuntia.
 - ⇒ Lämpötilan/ajan näytössä (17) näkyy *REC*.
2. Valitse haluamasi tallennuspaikka painamalla painiketta *Unit ▲* (7) tai *Unit ▼* (13).
 - ⇒ Tallennettu mittausarvo näkyy mittausarvon näytössä (20).
3. Palaa takaisin mittaustilaan painamalla *AVG/REC*-painiketta (6) noin 2 sekuntia.

Asetukset

Asetukset-kohdassa voidaan tehdä laitteen perusasetukset. Seuraavassa taulukossa esitetään vaihtoehtojen yleiskatsaus.

Valikkoteksti	Nimike	Asetusmahdollisuudet
<i>Unit</i>	Tuuletuskanavan mittojen yksikkö	Määritä yksikkö, jona tuuletuskanavan mitat ilmoitetaan.
<i>Duct Shape</i>	Tuuletuskanavan asetukset	Syötä tuuletuskanavan muoto ja mitat
<i>Type</i>	Mittaustilojen näyttövaihtoehdot	1 = ilmanpaineen ja ilmannoisuuden mittaustilat 2 = ilmannoisuuden ja ilman tilavuusvirtauksen mittaustilat 3 = ilmanpaineen, ilmannoisuuden ja ilman tilavuusvirtauksen mittaustilat
<i>Sleep</i>	Automaattinen virrankatkaisu	Automaattisen virrankatkaisun kytkeminen päälle tai pois päältä
<i>ALL</i>	Muistin tyhjennys	Muistin tyhjennys, kyllä tai ei

Asetusvalikkoon pääsee seuraavalla tavalla:

✓ Laite on käynnistetty.

1. Paina *Setup*-painiketta (14) noin 2 sekuntia.
 - ⇒ Asetusvalikko tulee näkyviin.
2. Valitse haluamasi vaihtoehto painikkeella *Unit ▲* (7) tai *Unit ▼* (13).
3. Paina painiketta *AVG/REC* (6) valinnan vahvistamiseksi.
 - ⇒ Haluamasi alavalikko tulee näkyviin.

Tuuletuskanavan mittayksikön asettaminen

1. Paina *Setup*-painiketta (14) noin 2 sekuntia.
 - ⇒ Asetusvalikko tulee näkyviin.
2. Paina painiketta *Unit ▲* (7) tai *Unit ▼* (13), kunnes näytössä näkyy *unit*.
3. Paina painiketta *AVG/REC* (6) valinnan vahvistamiseksi.
 - ⇒ Pituusyksikön näytössä (27) näkyy valittuna oleva yksikkö (tuuma tai cm).
4. Paina painiketta *Unit ▲* (7) tai *Unit ▼* (13), kunnes haluttu yksikkö näytetään.
5. Paina painiketta *AVG/REC* (6) valinnan tallentamiseksi.
6. Poistu asetuksista painamalla *Setup*-painiketta (14) noin 2 sekuntia.

Tallennettujen mittausarvojen poisto

Tallennetut mittausarvot voidaan poistaa kahdella eri tavalla:

- Kaikkien tallennettujen mittausarvojen poisto
- Vain yhden tietyn mittausarvon poisto

Kaikki tallennuspaikat tyhjennetään seuraavasti:

1. Paina *Setup*-painiketta (14) noin 2 sekuntia.
⇒ Asetusvalikko tulee näkyviin.
2. Paina painiketta *Unit* ▲ (7) tai *Unit* ▼ (13), kunnes näytössä näkyy *ALL*.
⇒ Alhaalla oikealla näkyy samanaikaisesti Muistin tyhjennys (25).
3. Paina painiketta *AVG/REC* (6) valinnan vahvistamiseksi.
⇒ Mittaustilat näytetään mittaustilan näytössä (36).
⇒ Lämpötilan/ajan näytössä (17) näkyy *YES*.
4. Painamalla painiketta *Unit* ▲ (7) tai *Unit* ▼ (13) voit valita muistin tyhjennyksen (*YES*) tai ei tyhjennystä (*no*).
5. Paina painiketta *AVG/REC* (6) valinnan vahvistamiseksi.
6. Poistu asetuksista painamalla *Setup*-painiketta (14) noin 2 sekuntia.

Yksi mittausarvo poistetaan seuraavasti:

1. Paina *AVG/REC*-painiketta (6) noin 2 sekuntia.
⇒ Lämpötilan/ajan näytössä (17) näkyy *REC*.
2. Valitse haluamasi tallennuspaikka painamalla painiketta *Unit* ▲ (7) tai *Unit* ▼ (13).
⇒ Tallennettu mittausarvo näkyy mittausarvon näytössä (20).
3. Paina *SAVE/CLEAR*-painiketta (8).
⇒ Valittu mittausarvo poistetaan.
⇒ Vahvistus kuuluu akustisena äänenä.
⇒ Seuraava tallennettu mittausarvo näytetään.
4. Palaa takaisin mittaustilaan painamalla *AVG/REC*-painiketta (6) noin 2 sekuntia.

Automaattisen virrankatkaisun asettaminen

Kun automaattinen virrankatkaisu on aktivoitu, laite sammuu, kun sitä ei käytetä 5 minuuttiin.

1. Paina *Setup*-painiketta (14) noin 2 sekuntia.
⇒ Asetusvalikko tulee näkyviin.
2. Paina painiketta *Unit* ▲ (7) tai *Unit* ▼ (13), kunnes näytössä näkyy *SLEEP*.
3. Paina painiketta *AVG/REC* (6) valinnan vahvistamiseksi.
⇒ Lämpötilan/ajan näytössä (17) näkyy *on* (automaattinen virrankatkaisu päällä) tai *off* (automaattinen virrankatkaisu pois päältä).
4. Valitse haluamasi asetus painamalla painiketta *Unit* ▲ (7) tai *Unit* ▼ (13).
5. Paina painiketta *AVG/REC* (6) valinnan vahvistamiseksi.
6. Poistu asetuksista painamalla *Setup*-painiketta (14) noin 2 sekuntia.

Taustavalaistuksen asettaminen

Näyttö on varustettu tarvittaessa kytkettävällä taustavalaistuksella.

1. Kytke taustavalaistus päälle tai pois päältä *Setup*/valaistus-painikkeella (14).

Laitteen sammuttaminen

1. Paina virtapainiketta (10).
⇒ Laite on sammutettu.

Ohjelmisto

Maksuton ohjelmisto on suunniteltu hyödyllisiä perustoimintoja varten. Trotec ei anna takuuta maksuttomalle ohjelmistolle eikä myöskään tarjoa siihen kohdistuvaa tukea. Trotec ei ota minkäänlaista vastuuta maksuttoman ohjelmiston käytöstä eikä ole myöskään velvollinen tekemään siihen korjauksia tai kehittämään ohjelmistopäivityksiä tai muita päivityksiä.

Asennusehdot

Varmista, että tietokone täyttää seuraavat vähimmäisvaatimukset ohjelmiston asennusta varten:

- Tuetut käyttöjärjestelmät (32- tai 64-bittinen versio):
 - Windows 10
 - Windows 8
 - Windows 7
 - Windows Vista
 - Windows XP
- Laittevaatimukset:
 - prosessorin nopeus: väh. 90 MHz
 - väh. 32 MB työmuisti
 - väh. 7 MB kovalevy muisti
 - näytön erottelutarkkuus väh. 1024 x 768 ja 16 bitin värisyvyys

PC-ohjelmiston asennus

Ohjelmiston asennukseen tarvitaan järjestelmänvalvojan oikeudet.

1. Aseta mukana toimitettu ohjelmisto-CD CD-ROM-asemaan.
2. Avaa CD-levyn sisältö resurssienhallinnan ikkunassa ja kaksoisnapsauta tiedostoa *setup.exe*.
3. Noudata asennusassistentin ohjeita.

PC-ohjelmiston käynnistäminen

1. Yhdistä mittauslaite tietokoneeseen pakkauksen sisältämällä mini-USB-kaapelilla.
2. Kytke mittauslaite päälle.
3. Käynnistä ohjelmisto *Manometer&Flowmeter*.

Tietoa PC-ohjelmiston käytöstä saat online-ohjeista.

Virheet ja häiriöt

Laitteen toiminta on tarkastettu monta kertaa valmistuksen aikana. Jos toiminnassa tästä huolimatta ilmenee häiriöitä, tarkista laite seuraavan luettelon mukaan.

Näyttö	Syy	Poisto
OL	Ilmanpaine tai ilmannoisuus ylittävät mittausalueen	<ul style="list-style-type: none"> Tarkasta paristojännite ja aseta laitteeseen testausta varten uusi, laadultaan hyvä paristo.
-OL	Ilmapaine on alle mittausalueen.	<ul style="list-style-type: none"> Valitse toinen paikka mittausta varten.
Error	Ilmannoisuus tai ilman tilavuusvirtaus on mittausalueen alapuolella.	<p>Jos ilmoitus näkyy edelleen, suorita vertausmittaus tunnetulla paikalla:</p> <ol style="list-style-type: none"> Valitse mittaukseen paikka, joka on mittausalueella. Paina HOLD/ZERO-painiketta (9) noin 2 sekuntia tallennettujen mittauservojen nollaamiseksi. Lue mittauservo mittauservoäytöstä (20). <p>Jos virhekoodi näkyy edelleen, laite on mahdollisesti viallinen. Ota siinä tapauksessa yhteyttä Trotec-asiakaspalveluun.</p>

Huolto ja korjaus

Pariston vaihtaminen

Paristo on vaihdettava, kun paristotilan näyttö (32) syttyy tai kun laite ei enää käynnisty (katso kappale Pariston laittaminen paikalleen).

Puhdistus

Puhdista laite kostutetulla, pehmeällä ja nukkaamattomalla liinalla. Varmista, että laitteen sisään ei pääse kosteutta. Älä käytä suihkeita, liuotteita, alkoholipitoisia puhdistusaineita tai hankausaineita, vaan kostuta liina pelkällä vedellä.

Korjaus

Älä tee laitteeseen muutoksia tai asenna siihen lisäosia. Käänny laitteen korjauksen tai tarkistamisen yhteydessä valmistajan puoleen.

Hävittäminen

Hävitä pakkausmateriaalit aina ympäristöä säästävällä tavalla ja voimassa olevien paikallisten määräysten mukaisesti.



Ylivuivatun roskatynnyrin symboli vanhassa sähkö- tai elektroniikkalaitteessa tarkoittaa, ettei sitä saa hävittää sekajätteen mukana sen käyttöön lopussa. Lähellä sijaitseviin keräyspisteisiin voi maksutta palauttaa vanhoja sähkö- ja elektroniikkalaitteita. Osoitteet saat oman asuinpaikkakuntasi jäteneuvonnasta. Löydät lisätietoa monia EU-maita koskevista muista palautusmahdollisuuksista myös verkkosivuiltamme <https://hub.trotec.com/?id=45090>. Käänny muussa tapauksessa virallisen, omassa asuinmaassasi hyväksytyin käytettyjen laitteiden kierrätysliikkeen puoleen.

Sähkö- ja elektroniikkaromun erillisen keräyksen tarkoituksena on mahdollistaa vanhojen laitteiden kierrätys ja kaikenlainen uusiokäyttö sekä estää laitteiden mahdollisesti sisältämien vaarallisten aineiden haitalliset vaikutukset ympäristölle ja ihmisten terveydelle hävittämisen yhteydessä.



Paristoja ja akkuja ei saa hävittää kotitalousjätteen mukana, vaan ne on Euroopan unionin alueella hävitettävä asianmukaisella tavalla EUROOPAN PARLAMENTIN JA NEUVOSTON 6. syyskuuta 2006 paristoista ja akuista antaman direktiivin 2006/66/EY mukaisesti. Hävitä paristot ja akut voimassa olevien määräysten mukaisesti.

Trotec GmbH

Grebener Str. 7
D-52525 Heinsberg

☎ +49 2452 962-400

☎ +49 2452 962-200

✉ info@trotec.com

www.trotec.com