

NO

BRUKSANVISNING
MOTTRYKKS-ANEMOMETER



Innholdsfortegnelse

Informasjon angående bruksanvisningen	2
Sikkerhet.....	2
Informasjon angående apparatet	3
Transport og lagring	6
Betjening	6
Programvare	10
Feil og forstyrrelser	11
Vedlikehold og reparasjon	11
Deponering.....	11

Informasjon angående bruksanvisningen

Symboler



Advarsel mot elektrisk spenning

Dette symbolet viser til at det er fare for personers liv og helse forbundet med elektrisk spenning.



Advarsel

Signalordet betegner en fare med middels risikograd som kan føre til dødsfall eller alvorlige personskader hvis den ikke unngås.



Forsiktig

Signalordet betegner en fare med lav risikograd som kan føre til lette eller middels personskader hvis den ikke unngås.

Instruks

Signalordet viser til viktig informasjon (f.eks. materielle skader), men ikke farer.



Info

Henvisninger med dette symbolet hjelper deg å utføre oppgavene dine på en rask og sikker måte.



Følg bruksanvisningen

Henvisninger med dette symbolet viser til at du må ta hensyn til bruksanvisningen.

Du kan laste ned aktuell versjon av bruksanvisningen og EU-samsvarserklæringen ved hjelp av følgende lenke:



TA400



<https://hub.trotec.com/?id=43622>

Sikkerhet

Les nøye igjennom denne anvisningen før igangsetting/ bruk av apparatet og oppbevar anvisningen i umiddelbar nærhet av stedet der apparatet brukes.



Advarsel

Les alle sikkerhetsinstrukser og anvisninger.

Dersom sikkerhetsanvisninger og anvisninger ikke overholdes, kan dette medføre elektrisk støt, brann og/ eller alvorlige skader.

Ta vare på alle sikkerhetsanvisninger og anvisninger for fremtidig bruk.

- Ikke bruk apparatet i eksplosjonsfarlige rom eller områder og still det ikke opp i slike omgivelser.
- Ikke bruk apparatet i aggressiv atmosfære.
- Ikke hold apparatet under vann. Sørg for at det ikke kan trenge noen væsker inn i apparatet.
- Apparatet skal kun benyttes i tørre omgivelser. Ikke bruk apparatet når det regner eller når den relative luftfuktigheten ligger over driftsbetingelsene.
- Beskytt apparatet mot permanent direkte sollys.
- Ikke utsett apparatet for sterk vibrasjon.
- Ikke fjern noen sikkerhetsmerker, klistremerker eller etiketter fra apparatet. Hold alle sikkerhetsmerker, klistremerker og etiketter i lesbar stand.
- Ikke åpne apparatet.
- Ikke forsøk å lade batterier som ikke er oppladbare.
- Ikke bruk ulike batterityper eller en blanding av nye og brukte batterier.
- Sett batteriene inn i batterihuset med riktig polaritet.
- Ta utladde batterier ut av apparatet. Batterier inneholder miljøfarlige stoffer. Deponer batteriene i henhold til den nasjonale lovgivningen (se kapittelet Deponering).
- Ta batteriene ut av apparatet når du ikke bruker apparatet over lengre tid.
- Ikke kortslutt kontaktene i batterirommet!

- Ikke putt batterier i munnen, de må ikke svelges. Hvis noen kommer til å svelge et batteri, kan det innebære alvorlige indre forbrenninger / etseskader innen 2 timer. Etseskader kan medføre døden.
- Hvis du tror at noen har svelget et batteri, eller at et batteri har kommet inn i kroppen, må du oppsøke lege!
- Hold både nye og brukte batterier samt åpne batterirom unna barn.
- Ta hensyn til lagrings- og driftsbetingelsene (se Tekniske spesifikasjoner).

Riktig bruk

Bruk apparatet utelukkende til måling av lufttrykk, lufthastighet, luftvolumstrøm og temperatur innendørs, innenfor det måleområdet som er oppgitt i de tekniske dataene. Vær oppmerksom på de tekniske spesifikasjonene og overhold disse. For å bruke apparatet riktig må det utelukkende bruke tilbehør som er godkjent av Trotec eller reservedeler som er godkjent av Trotec.

Forutsigbar feil bruk

Ikke bruk apparatet i eksplosjonsfarlige områder eller til målinger i væsker eller på spenningsførende deler.

Det er ikke tillatt å foreta byggetekniske endringer, til- eller ombygging på apparatet selv.

Personalkvalifikasjoner

Personene som bruker dette apparatet, må:

- ha lest og forstått bruksanvisningen og spesielt kapittelet om sikkerhet.

Restfarer



Advarsel mot elektrisk spenning

Det er fare for kortslutning hvis det trenger væsker inn i apparatet!

Ikke hold apparatet og tilbehøret under vann. Pass på at det ikke trenger vann eller andre væsker inn i apparatet.



Advarsel mot elektrisk spenning

Arbeid på de elektriske komponentene må kun utføres av et autorisert fagfirma!



Advarsel

Kvelningsfare!

Ikke la emballasjen ligge strødd rundt. Den kan være et farlig leketøy for barn.



Advarsel

Apparatet er ikke et leketøy og må oppbevares utilgjengelig for barn.



Advarsel

Det kan utgå farer fra dette apparatet hvis det brukes på feil måte av personer som ikke er opplært i bruken av apparatet. Ta hensyn til personalkvalifikasjonene!



Forsiktig

Hold god nok avstand til varmekildene.

Instruks

For å unngå skader på apparatet må det aldri utsettes for ekstreme temperaturer, ekstrem luftfuktighet eller væte.

Instruks

Ved rengjøring av apparatet må det ikke brukes sterke rengjørings-, skure- eller løsningsmidler.

Informasjon angående apparatet

Beskrivelse av apparatet

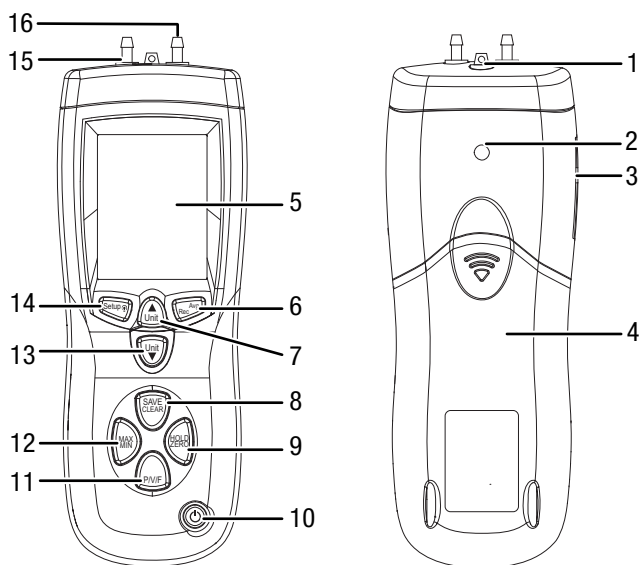
Apparatet kan måle følgende kategorier:

- Lufttrykk
 - PSI
 - mbar
 - inH₂O
 - mmH₂O
 - Pa
- Lufthastighet
 - Meter per sekund (m/s)
 - Fot per minutt (ft/min)
 - Kilometer per time (km/h)
 - Miles per time (mph)
 - Sjømil per time i knop / knots (kn)
- Luftvolumstrøm
 - CFM (kubikkfot per minutt)
 - CMM (kubikkmeter per minutt)
- Lufttemperatur
 - Grader celsius
 - Grader fahrenheit

Apparatet har en HOLD-funksjon samt en min.- eller maks.-verdivisning.

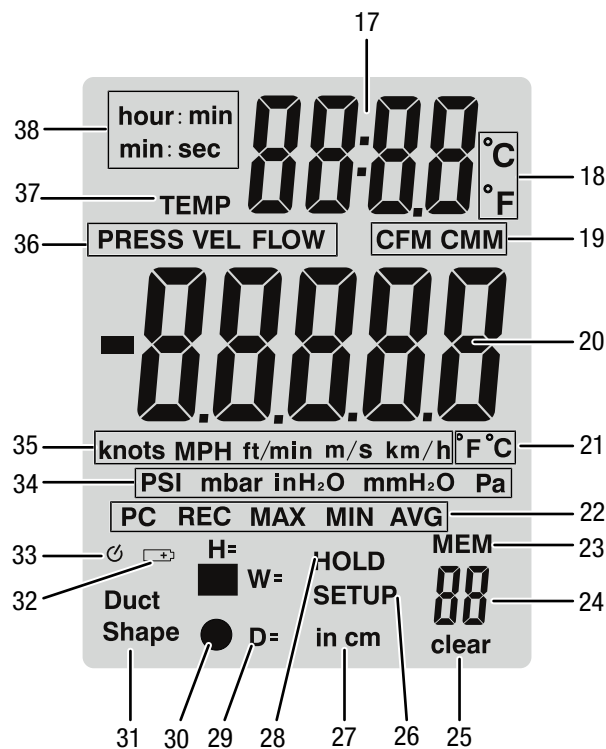
Dessuten gir apparatet mulighet for å lese og lagre måledata direkte på en PC ved hjelp av programvaren som følger med.

Presentasjon av apparatet



Nr.	Betegnelse
1	Temperatursensor
2	Stativgjenge
3	USB-tilkobling
4	Deksel til batterirommet
5	Display
6	AVG/REC-knapp
7	Unit-knapp ▲
8	SAVE/CLEAR-knapp
9	HOLD/ZERO-knapp
10	På/Av-knapp
11	P/V/F-knapp
12	Knapp MAX/MIN
13	Unit-knapp ▼
14	Setup/belysning-knapp
15	Inngang -
16	Inngang +

Display



Nr.	Betegnelse
17	Indikator temperatur/tid
18	Indikator °C/°F for indikator 17
19	Indikator enhet CFM/CMM
20	Visning måleverdi
21	Indikator °C/°F for indikator 20
22	Indikator REC, MAX, MIN, AVG
23	Indikator MEM (minne)
24	Visning for minneplass
25	Visning sletting av minne
26	Indikator Innstillinger (setup) aktiv
27	Indikator lengdeenhet
28	Indikator HOLD-funksjon aktiv
29	Indikator høyde (H) / bredde (W) / diameter (D)
30	Indikator form ventilasjonskanal (rund/firkantet)
31	Indikator valgmodus ventilasjonsdiameter aktiv
32	Indikator batteristatus
33	Indikator automatisk utkobling aktiv
34	Visning trykkenhet
35	Visning enhet hastighet
36	Indikator målemodus
37	Indikator TEMP
38	Indikator for visning av tid

Tekniske spesifikasjoner

Parameter	Verdi
Modell	TA400
Apparatets dimensjoner (høyde x bredde x dybde)	210 x 75 x 50 mm
Apparatets vekt inkl. pitotrør og batteri	540 g
Lengde pitotrør	335 mm
Diameter pitotrør	8 mm
Lengde slanger	850 mm hver
Driftsbetingelser	0 °C til +50 °C, <90 % r.f.
Lagerbetingelser	0 °C til +50 °C, <90 % r.f.
Strømtilførsel	1 x 9 V-blokkbatteri
Lufttrykk	
Nøyaktighet	± 0,3 % ved +25 °C
Trykkområde	0 til 5000 Pa
Trykk, maks.	5000 Pa
Måleområde	PSI: 0,7252 mbar: 50,00 i H ₂ O: 20,07 mm H ₂ O: 509,8 Pa: 5000
Oppløsning	PSI: 0,0001 mbar: 0,01 i H ₂ O: 0,01 mm H ₂ O: 0,1 Pa: 1
Lufthastighet	
Måleområde	m/s: 1 til 80,00 ft/min: 200 til 15733 km/t: 3,6 til 288,0 MPH: 2,24 til 178,66 Knop: 2,0 til 154,6
Oppløsning	m/s: 0,01 ft/min: 1 km/t: 0,1 MPH: 0,01 Knop: 0,1
Nøyaktighet	m/s: ±2,5 % ved 10 m/s ft/min, km/t, MPH, knop: Nøyaktigheten er avhengig av lufthastigheten og størrelsen på luftkanalen

Parameter	Verdi
Luftvolumstrøm	
Måleområde	CFM: 0 ft ³ /min til 99 999 ft ³ /min CMM: 0 m ³ /min til 99 999 m ³ /min
Oppløsning	CFM: 0,0001 til 100 CMM: 0,001 til 100
Temperatur	
Måleområde	°C: 0 °C til 50 °C °F: 32,0 °F til 122,0 °F
Oppløsning	°C: 0,1 °F: 0,1
Nøyaktighet	°C: ±1,0 °C °F: ±2,0 °F

Leveringsomfang

- 1 x apparat TA400
- 1 x 9 V-blokkbatteri
- 1 x pitotrør
- 1 x slange, hvit
- 1 x slange, svart
- 1 x transportkoffert
- 1 x mini-USB-kabel
- 1 x CD-ROM med programvare
- 1 x hurtigveiledning

Transport og lagring

Instruks

Hvis apparatet lagres eller transporteres feil, kan det bli skadet.

Ta hensyn til informasjonen om transport og lagring av apparatet.

Transport

Bruk transportkofferten som er del av leveringsomfanget for å transportere apparatet slik at det beskyttes mot påvirkninger utenfra.

Ta hensyn til følgende instruks før hver transport:

- Fjern slangene fra koblingspunktene på apparatet og pitotrøret.

Lagring

Når apparatet ikke er i bruk, må følgende lagerbetingelser overholdes:

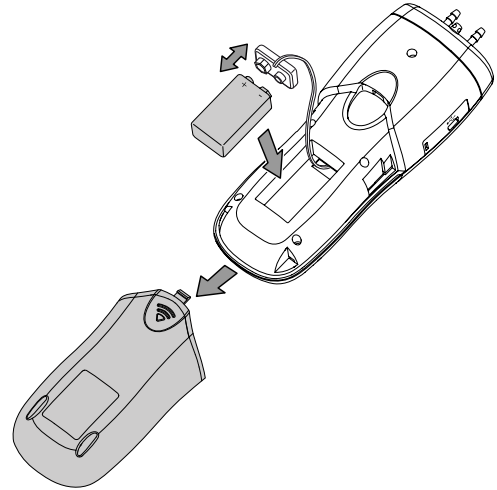
- beskyttet mot frost og varme
- på et sted som er beskyttet mot støv og direkte sollys
- bruk transportkofferten som er del av leveringsomfanget for å lagre apparatet slik at det beskyttes mot påvirkninger utenfra.
- lagertemperaturen samsvarer med tekniske spesifikasjoner.
- Ta batteriet ut av apparatet.

Betjening

Sette inn batteri

Instruks

Forsikre deg om at apparatets overflate er tørt og at apparatet er slått av.



1. Åpne batterihuset på baksiden ved å skyve dekslet til batterirommet (4) nedover i pilens retning.
2. Koble til det nye 9 V-blokkbatteriet med batteriklipsen.
3. Sett batteriet (med batteriklipsen) inn i batterihuset.
4. Skyv dekslet til batterirommet (4) på plass igjen.
⇒ Deksløst skal klikke hørbart på plass.

Slå på apparatet



Info

Merk at et plassbytte fra kalde til varme omgivelser kan føre til kondensdannelse på apparatets kretskort. Denne effekten, som er fysisk unngåelig, forvrenger målingen. Displayet viser i så fall ingen eller feil måleverdi. Vent noen minutter til apparatet har stilt seg inn på de forandrede betingelsene før du utfører en måling.

1. Trykk på knappen på/av (10).
⇒ Apparatet er slått på.

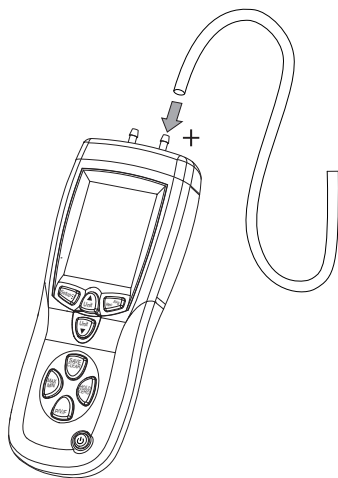
Mål differansetrykket

i målemodus *Mål differansetrykk* kan du bestemme differansetrykk for en sone 1 i forhold til en referanseomgivelse (sone 2 / apparatets brukssted).

Differansetrykket kan vises i fem forskjellige enheter:

- PSI
- mbar
- i H₂O
- mm H₂O
- Pa

1. Koble den hvite slangen til inngangen + (16).
⇒ Det skal ikke kobles noen slange til inngangen - (15).



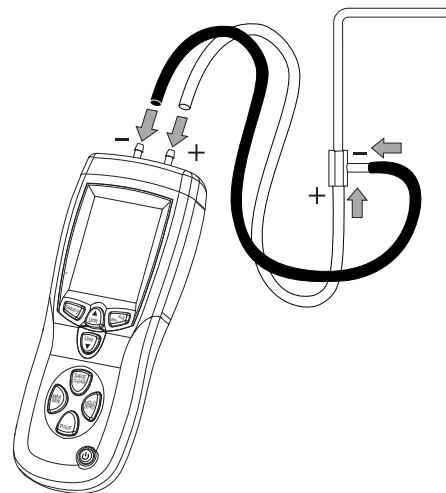
Måle lufthastighet

I målemodus *Måle lufthastighet* måles aktuell lufthastighet ved definerte standardbetingelser (temperatur 21,1 °C / 70 °F, lufttrykk 14,7 PSI / 1013 mbar).

Lufthastigheten kan vises i fem forskjellige enheter:

- Meter per sekund (m/s)
- Fot per minutt (ft/min)
- Kilometer per time (km/t)
- Miles per time (mph)
- Sjømil per time i knop / knots (kn)

1. Koble den hvite slangen til inngangen + (16) på apparatet og på pitotrøret.
2. Koble den svarte slangen til inngangen - (15) på apparatet og på pitotrøret.



2. Trykk på knappen *P/V/F* (11), til indikatoren *PRESS* vises i indikatoren for målemodus (36).
3. Trykk på knappen *Unit* ▼ (13) for å velge ønsket enhet for målingen.
⇒ Valgt enhet vises under *Enhet trykk* (34).
4. Trykk på knappen *HOLD/ZERO* (9) i ca. 2 sek. for å tilbakestille de lagrede måleverdiene til null.
5. Plasser den åpne enden av slangen i det området (sone 1) som du ønsker å bestemme et differansetrykk for. Differansetrykket gjelder i forhold til måleapparatet (sone 2).
⇒ Måleverdien for differansetrykket vises i indikatoren for måleverdi (20).
⇒ En positiv måleverdi betyr at trykket i sone 1 er høyere enn i sone 2.
⇒ En negativ måleverdi betyr at trykket i sone 1 er lavere enn i sone 2.
⇒ Er måleverdien 0, betyr det at trykket i sone 1 og 2 er det samme.

3. Trykk på knappen *HOLD/ZERO* (9) i ca. 2 sek. for å tilbakestille målingen til null.
4. Trykk på knappen *P/V/F* (11), til indikatoren *VEL* vises i indikatoren for målemodus (36).
5. Trykk på knappen *Unit* ▼ (13) for å velge ønsket enhet for målingen.
⇒ Valgt enhet vises under *enhet hastighet* (35).
6. Plasser den øvre enden av pitotrøret i retning av luftstrømmen. Pass på at pitotrøret ikke heller mer enn 10° i forhold til luftstrømmen.
⇒ Måleverdien vises i indikatoren for måleverdi (20).

Skulle du få en negativ måleverdi eller meldingen *Error*, må du kontrollere koblingspunktene til pitotrøret og apparatet og påse at alt er godt festet og har riktig polaritet.

OBS:

Du kan også koble den svarte slangen til inngangen - (15). Vær oppmerksom på at referanseomgivelsen, sone 2, dermed befinner seg ved enden av den svarte slangen og ikke lenger apparatets oppstillingssted.

Måle luftvolumstrøm

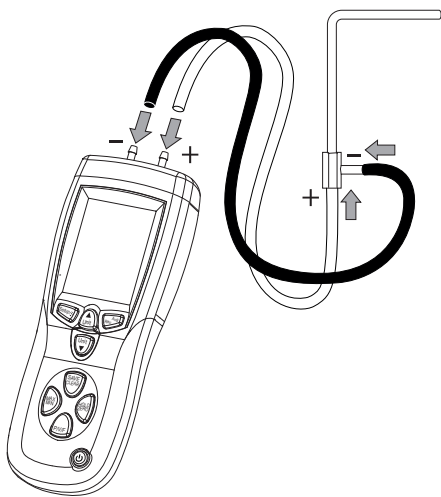
I målemodus *Måle luftvolumstrøm* måles aktuell luftvolumstrøm ved definerte standardbetingelser (temperatur 21,1 °C / 70 °F, lufttrykk 14,7 PSI / 1013 mbar).

Du kan oppgi både runde og firkantede strømningsdiametere inkl. nøyaktige tverrsnittflater for å gjøre målingen mest mulig nøyaktig.

Luftvolumstrømmen kan vises i to forskjellige enheter:

- CFM (kubikkfot per minutt)
- CMM (kubikkmeter per minutt)

1. Koble den hvite slangen til inngangen + (16) på apparatet og på pitotrøret.
2. Koble den svarte slangen til inngangen - (15) på apparatet og på pitotrøret.



3. Trykk på knappen *P/V/F* (11), til indikatoren *FLOW* vises i indikatoren for målemodus (36).
4. Trykk på knappen *Unit* ▼ (13) for å velge ønsket enhet for målingen.
 - ⇒ Valgt enhet vises i indikatoren for enhet *CFM/CMM* (19).
5. Plasser den øvre enden av pitotrøret i retning av luftstrømmen. Pass på at pitotrøret ikke heller mer enn 10° i forhold til luftstrømmen.
 - ⇒ Måleverdien vises i indikatoren for måleverdi (20).

Tilpasse fasong og mål for ventilasjonskanalen

Dersom du ønsker å endre opplysninger om ventilasjonskanalens fasong og mål, går du frem på følgende måte:

1. Trykk på knappen *Setup/Belysning* (14) i ca. to sekunder.
 - ⇒ Menyene *Innstillinger* åpner seg.
2. Trykk på knappen *Unit* ▲ (7) eller *Unit* ▼ (13) til indikatoren *Duct Shape* (31) vises.
3. Trykk på knappen *AVG/REC* (6) for å bekrefte det du har tastet inn.
 - ⇒ Dette åpner undermenyen for fasongen til ventilasjonskanalen.
4. Trykk på knappen *Unit* ▲ (7) eller *Unit* ▼ (13) for å velge mellom firkantet eller rund ventilasjonskanal.
5. Trykk på knappen *AVG/REC* (6) for å bekrefte det du har tastet inn.
 - ⇒ Fasongen til ventilasjonskanalen er innstilt.

Hvis du har valgt **rund ventilasjonskanal**, kan du nå oppgi diameteren (*D=*) i cm:

- ✓ Indikatoren (29) viser *D=*.
1. Trykk på knappen *Unit* ▲ (7) eller *Unit* ▼ (13) for å flytte kommaet.
 2. Trykk på knappen *SAVE/CLEAR* (8) for å velge ett av tallene.
 - ⇒ Tallet du har valgt, blinker.
 3. Trykk på knappen *Unit* ▲ (7) eller *Unit* ▼ (13) for å stille inn verdien (verdiområde mellom 0 og 9).
 4. Gjenta disse trinnene til displayet viser korrekt diameter for ventilasjonskanalen.
 5. Trykk på knappen *AVG/REC* (6) for å lagre innstillingen.
 - ⇒ Menypunktet *Type* vises på displayet.
 6. Trykk på og hold knappen *Setup* (14) inne i ca. to sekunder for gå ut av innstillingsmenyen.

Hvis du har valgt en **firkantet ventilasjonskanal**, kan du nå angi bredde (*W=*) og høyde (*H=*) for ventilasjonskanalen i cm:

- ✓ Indikatoren (29) viser *W=*.
1. Trykk på knappen *Unit* ▲ (7) eller *Unit* ▼ (13) for å flytte kommaet.
 2. Trykk på knappen *SAVE/CLEAR* (8) for å velge ett av tallene.
 - ⇒ Tallet du har valgt, blinker.
 3. Trykk på knappen *Unit* ▲ (7) eller *Unit* ▼ (13) for å stille inn verdien (verdiområde mellom 0 og 9).
 4. Gjenta disse trinnene til displayet viser korrekt bredde for ventilasjonskanalen.
 5. Trykk på knappen *AVG/REC* (6) for å lagre innstillingen.
 - ⇒ Indikatoren (29) viser *H=*.
 6. Gå frem på samme måte som ved innstilling av bredden for å stille inn riktig høyde for ventilasjonskanalen.
 7. Trykk på knappen *AVG/REC* (6) for å lagre innstillingen.
 - ⇒ Menypunktet *Type* vises på displayet.
 8. Trykk på og hold knappen *Setup* (14) inne i ca. to sekunder for forlate innstillingene.

Måle lufttemperaturen

Lufttemperaturen vises i indikatoren temperatur/tid (17). Du kan når som helst skifte mellom enhetene °C og °F i målemodus:

- Trykk på knappen *Unit* ▲ (7).
 - ⇒ Indikatoren skifter til °C eller °F, alt etter hvilken enhet som allerede vises.
 - ⇒ Et akustisk varsel bekrefter dette.

Vise måleverdiene MIN / MAX / AVG

Apparatet gir deg muligheten til å bestemme minimums- (*MIN*), maksimal- (*MAX*) og gjennomsnittlige (*AVG*) verdier i løpet av et måleintervall.

- Trykk på knappen *MAX/MIN* (12) til displayet (22) viser ønsket funksjon.
 - ⇒ Indikatoren Temperatur/tid (17) skifter fra temperatur til tid (min:sek).
 - ⇒ Et nytt måleintervall starter.
 - ⇒ Indikatoren (22) viser *REC*.
- Trykk på knappen *MAX/MIN* (12) for å skifte mellom funksjonene.
- Trykk på knappen *MAX/MIN* (12) i ca. 2 sek. for å gå tilbake til normal målemodus.

Hold-funksjon

Aktuell måleverdi kan fryses i alle målemoduser.

- Trykk på knappen *HOLD/ZERO* (9) for å fryse den aktuelle måleverdien.
- Trykk en gang til på tasten *HOLD/ZERO* (9) for å slå av hold-funksjonen.

Lagre og vise måleverdier

Du kan lagre inntil 99 datasett for hver målemodus.

For å lagre en måleverdi går du frem på denne måten:

- Trykk på knappen *SAVE/CLEAR* (8).
 - ⇒ Den aktuelle måleverdien lagres.
 - ⇒ Et akustisk varsel bekrefter dette.
 - ⇒ Antall lagrede verdier under *MEM* (23) stiger med én.

For å vise en måleverdi går du frem på denne måten:

- Trykk på og hold inne knappen *AVG/REC* (6) i ca. to sekunder.
 - ⇒ *REC* vises i indikatoren Temperatur/tid (17).
- Trykk på knappen *Unit* ▲ (7) eller *Unit* ▼ (13) for å velge ønsket lagringssted.
 - ⇒ Lagret måleverdi vises i indikatoren for måleverdi (20).
- Trykk på knappen *AVG/REC* (6) i ca. 2 sek. for å gå tilbake til målemodus.

Innstillinger

Under Innstillinger kan du foreta grunninnstillinger for apparatet. Følgende tabell viser en oversikt over alle funksjoner.

Menytekst	Betegnelse	Innstillingsmuligheter
<i>Unit</i>	Enhet for ventilasjonskanalens mål	Velg enhet for visning av ventilasjonskanalens mål
<i>Duct Shape</i>	Innstillinger ventilasjonskanal	Oppgi fasong og mål for ventilasjonskanalen
<i>Type</i>	Visningsmuligheter for målemodus	1 = målemodus lufttrykk og lufthastighet 2 = målemodus lufthastighet og luftvolumstrøm 3 = målemodus lufttrykk, lufthastighet og luftvolumstrøm
<i>Sleep</i>	Automatisk utkobling	Slå automatisk utkobling på eller av
<i>ALL</i>	Slette minne	Slette minne ja eller nei

For å komme til innstillingsmenyen går du frem på følgende måte:

- ✓ Apparatet er slått på.
- 1. Trykk på knappen *Setup* (14) i ca. to sekunder.
 - ⇒ Menyen Innstillinger åpner seg.
- 2. Velg ønsket alternativ med knappen *Unit* ▲ (7)- eller *Unit* ▼ (13).
- 3. Trykk på knappen *AVG/REC* (6) for å bekrefte det du har tastet inn.
 - ⇒ Ønsket undermeny vises.

Stille inn måleenhet for ventilasjonskanal

- Trykk på knappen *Setup* (14) i ca. to sekunder.
 - ⇒ Menyen Innstillinger åpner seg.
- Trykk på knappen *Unit* ▲ (7) eller *Unit* ▼ (13) til displayet viser *unit*.
- Trykk på knappen *AVG/REC* (6) for å bekrefte det du har tastet inn.
 - ⇒ Indikatoren for lengdeenhet (27) viser den aktuelle enheten (in eller cm).
- Trykk på knappen *Unit* ▲ (7) eller *Unit* ▼ (13) til displayet viser ønsket enhet.
- Trykk på knappen *AVG/REC* (6) for å lagre innstillingen.
- Trykk på og hold knappen *Setup* (14) inne i ca. to sekunder for å gå ut av innstillingsmenyen.

Slette lagrede måleverdier

Du kan slette lagrede måleverdier på to ulike måter:

- Slette alle lagrede måleverdier
- Slette en bestemt måleverdi

For å slette **hele** minnet går du frem på denne måten:

1. Trykk på knappen *Setup* (14) i ca. to sekunder.
⇒ Menyene Innstillinger åpner seg.
2. Trykk på knappen *Unit* ▲ (7) eller *Unit* ▼ (13) til displayet viser *ALL*.
⇒ Nederst til høyre vises samtidig indikatoren for sletting av minnet (25).
3. Trykk på knappen *AVG/REC* (6) for å bekrefte det du har tastet inn.
⇒ I visningen for målemodus (36) vises alle målemoduser.
⇒ Indikatoren for temperatur/tid (17) vises *YES*
4. Trykk på knappen *Unit* ▲ (7) eller *Unit* ▼ (13) for å velge mellom Slette minne (*YES*) eller Ikke slette (*no*).
5. Trykk på knappen *AVG/REC* (6) for å bekrefte det du har tastet inn.
6. Trykk på og hold knappen *Setup* (14) inne i ca. to sekunder for gå ut av innstillingsmenyen.

For å slette **en** bestemt måleverdi går du frem på denne måten:

1. Trykk på og hold inne knappen *AVG/REC* (6) i ca. to sekunder.
⇒ *REC* vises i indikatoren Temperatur/tid (17).
2. Trykk på knappen *Unit* ▲ (7) eller *Unit* ▼ (13) for å velge ønsket lagringssted.
⇒ Lagret måleverdi vises i indikatoren for måleverdi (20).
3. Trykk på knappen *SAVE/CLEAR* (8).
⇒ Den valgte måleverdien slettes.
⇒ Et akustisk varsel bekrefter dette.
⇒ Neste lagrede måleverdi vises.
4. Trykk på knappen *AVG/REC* (6) i ca. 2 sek. for å gå tilbake til målemodus.

Stille inn automatisk utkobling

Når automatisk utkobling er aktivert, slår apparatet seg automatisk av etter ca. 5 minutter når det ikke er i bruk.

1. Trykk på knappen *Setup* (14) i ca. to sekunder.
⇒ Menyene Innstillinger åpner seg.
2. Trykk på knappen *Unit* ▲ (7) eller *Unit* ▼ (13) til displayet viser *SLEEP*.
3. Trykk på knappen *AVG/REC* (6) for å bekrefte det du har tastet inn.
⇒ I indikatoren for temperatur/tid (17) vises *on* (automatisk utkobling på) eller *off* (automatisk utkobling av).
4. Trykk på knappen *Unit* ▲ (7) eller *Unit* ▼ (13) for å velge ønsket innstilling.
5. Trykk på knappen *AVG/REC* (6) for å bekrefte det du har tastet inn.
6. Trykk på og hold knappen *Setup* (14) inne i ca. to sekunder for gå ut av innstillingsmenyen.

Stille inn bakgrunnsbelysning

Displayet har en bakgrunnsbelysning som kan slås på ved behov.

1. Trykk på knappen *Setup/Belysning* (14) for å slå bakgrunnsbelysningen på eller av.

Slå av apparatet

1. Trykk på knappen på/av (10).
⇒ Apparatet er slått av.

Programvare

Programvaren som følger med, er gratis. Den er utviklet med tanke på nyttige basisfunksjoner. Trotec gir ingen garanti for denne gratis programvaren og tilbyr heller ingen støtte for denne. Trotec fraskriver seg ethvert ansvar for bruk av den gratis programvaren og er ikke bundet til verken rettelser eller til utvikling av oppdateringer eller oppgraderinger.

Installasjonsforutsetninger

Sørg for at følgende minstekrav for installasjon av PC-programvaren er oppfylt:

- Støttede operativsystemer (32 eller 64 Bit-versjon):
 - Windows 10
 - Windows 8
 - Windows 7
 - Windows Vista
 - Windows XP
- Maskinvarekrav:
 - Prosessorhastighet: min. 90 MHz
 - min. 32 MB arbeidsminne
 - min. 7 MB harddiskminne
 - min. 1024 x 768 skjermopløsning med 16 Bit fargedybde

Installasjon av PC-programvaren

Du må ha administratorrettigheter for å installere programvaren.

1. Legg inn medfølgende CD med programvaren i CD-ROM-spillere.
2. Åpne innholdet i CD-ROM-en i et Explorer-vindu og dobbeltklikk på filen *setup.exe*.
3. Følg anvisningene i installasjonsassistenten.

Starte PC-programvaren

1. Koble måleapparatet og PC-en sammen med USB-ledningen som hører til.
2. Slå ev. på måleapparatet.
3. Start programvaren *Manometer&Flowmeter*.

Informasjon om bruk av PC-programvaren finner du i netthjelpen.

Feil og forstyrrelser

Apparatet ble kontrollert flere ganger under produksjonen for å teste at det fungerer feilfritt. Hvis det likevel skulle oppstå funksjonsfeil, må du kontrollere apparatet som følger:

Melding	Årsak	Utbedring
OL	Lufttrykk eller lufthastighet som ligger over måleområdet	<ul style="list-style-type: none"> Kontroller batteriets spenning og sett inn et nytt batteri av høy kvalitet for å teste funksjonen.
-OL	Lufttrykket ligger under måleområdet	<ul style="list-style-type: none"> Velg et annet sted for målingen.
Error	Lufthastighet eller luftvolumstrøm nedenfor måleområdet	<p>Skulle meldingen vises fremdeles, kan du utføre en referansemåling på et kjent sted:</p> <ol style="list-style-type: none"> Velg et målested som ligger innenfor måleområdet. Trykk på knappen <i>HOLD/ZERO</i> (9) i ca. 2 sek. for å tilbakestille de lagrede måleverdiene til null. Les av måleverdien i måleverdivisjonen (20). <p>Dersom du fremdeles ser en feilkode, kan det hende at apparatet er defekt. Ta i så fall kontakt med Trotecs kundeservice.</p>

Vedlikehold og reparasjon

Bytte batterier

Det er nødvendig å bytte batteri når indikatoren for batteristatus (32) lyser eller når apparatet ikke lenger kan slås på (se kapittelet Sette inn batteri).

Rengjøring

Rengjør apparatet med en fuktet myk og lofri klut. Påse at det ikke trenger inn væske i apparatet. Ikke bruk spray, løsningsmiddel, alkoholholdige rengjøringsmidler eller skuremidler, men kun rent vann til å fukte kluten med.

Reparasjon

Ikke foreta endringer på apparatet og ikke monter inn reservedeler. Ta kontakt med produsenten angående reparasjon og kontroll av apparatet.

Deponering

Kvitt deg med emballasjen på en miljøvennlig måte og følg gjeldende lover og regler.



Symbolen som viser en utkrysset søppelkasse på et elektro- eller elektronikkprodukt betyr at produktet ikke skal kasseres i husholdningsavfallet etter endt levetid. I nærheten finner du steder der du kan levere inn brukte elektroapparater og elektroniske produkter. Du finner slike adresser på ditt hjemsted hos kommuneadministrasjonen. Du finner informasjon om alternativ gjenvinning for mange EU-land på nettstedet <https://hub.trotec.com/?id=45090>. Ellers kan du ta kontakt med en gjenbruksstasjon som er godkjent for landet ditt.

Elektro- og elektroniske produkter samles inn separat til gjenbruk, delvis gjenbruk eller andre former for resirkulering av brukte apparater. Dette bidrar til å forhindre negative miljøkonsekvenser eller helseskader som kan oppstå ved kassering av eventuelt farlige stoffer i apparatene.



Batterier og akkumulatører skal ikke kastes i husholdningsavfallet, men skal i EU, i samsvar med EUROPAPARLAMENTETS RÅDS DIREKTIV 2006/66/EF fra 6. september 2006 om batterier og akkumulatører, kasseres på faglig riktig måte. Kast batteriene og akkumulatørene i henhold til gjeldende rettslige bestemmelser.

Trotec GmbH

Grebener Str. 7
D-52525 Heinsberg

☎ +49 2452 962-400

☎ +49 2452 962-200

✉ info@trotec.com

www.trotec.com