

# HU

HASZNÁLATI UTASÍTÁS  
TORLÓCSÖVES  
LÉGSEBESSÉGMÉRŐ



## Tartalomjegyzék

Tudnivalók ennek az útmutatónak a használatához .....	2
Biztonság .....	2
Információk a készülékről .....	4
Szállítás és tárolás .....	7
Kezelés .....	7
Szoftver .....	12
Hibák és zavarok .....	12
Karbantartás és javítás .....	12
Ártalmatlanítás .....	13

## Tudnivalók ennek az útmutatónak a használatához

### Jelképek



#### Figyelmeztetés villamos feszültségre

Ez a jelkép arra hívja fel a figyelmet, hogy villamos feszültség miatt személyek életét és egészségét fenyegető veszélyek állnak fenn.



#### Figyelmeztetés

Ez a figyelmeztetés közepes kockázati fokú veszélyeztetést jelöl, aminek - ha nem hárítja el - halálos kimenetelű vagy súlyos személyi sérülés lehet a következménye.



#### Vigyázat

Ez a figyelmeztetés alacsony kockázati fokú veszélyeztetést jelöl, aminek - ha nem hárítja el - csekély vagy mérsékelt személyi sérülés lehet a következménye.

#### Utalás

Ez a figyelmeztetés fontos információkra (pl. anyagi károokra) hívja fel a figyelmet, de nem utal veszélyeztetésekre.



#### Infó

Az ezzel a jelképpel megjelölt hivatkozások segítik Önt tevékenységeinek gyors és biztos végrehajtásában.



#### Tartsa be az utasítást

Az ezzel a jelképpel megjelölt hivatkozások arra hívják fel a figyelmet, hogy figyelembe kell venni az útmutatót.

Ennek az útmutatónak az aktuális változatát és az EU-megfelelőségi nyilatkozatot a következő linkről tudja letölteni:



TA400



<https://hub.trotec.com/?id=43622>

## Biztonság

**Olvassa el gondosan ezt az útmutatót a készülék üzembe helyezése/használatá előtt és tartsa az útmutatót mindig a felállítási hely közvetlen közelében, ill. a készüléken!**



#### Figyelmeztetés

**Olvasson el minden biztonságtechnikai útmutatót és utasítást.**

A biztonságtechnikai útmutató és utasítások betartásánál elkövetett mulasztások áramütést, tüzet és/vagy súlyos sérülést okozhatnak.

**Őrizze meg a biztonságtechnikai útmutatót és utasítást a későbbiekre is.**

- Ne üzemeltesse és ne állítsa fel a készüléket robbanásveszélyes helyiségekben vagy területeken.
- Ne üzemeltesse a készüléket agresszív atmoszférában.
- Ne merítse a készüléket víz alá. Ne hagyja, hogy folyadék jusson a készülék belsejébe.
- A készüléket csak száraz környezetben szabad használni, semmi esetre sem esőben vagy az üzemi feltételektől magasabb relatív páratartalom mellett.
- Védje a készüléket folyamatos közvetlen napsugárzástól.
- Ne tegye ki a készüléket erős vibráció hatásának.
- Ne nyissa fel a készüléket.
- Ne távolítsa el biztonsági jelöléseket, matricákat vagy címkéket a készülékről. Tartsa a biztonsági jelöléseket, matricákat és címkéket olvasható állapotban.
- Használja a 6LR61 (9 V-os blokkelem) elemtípust.
- Ne töltsön soha olyan elemeket, amik nem tölthetők fel újra.
- Különböző típusú elemeket, valamint új és használt elemeket nem szabad együtt használni.
- Helyezze az elemeket a helyes polaritásnak megfelelően az elemtartó rekeszbe.
- Vegye ki a lemerült elemeket. Az elemek a környezetre veszélyes anyagokat tartalmaznak. Az elemeket a nemzeti törvényeknek megfelelően ártalmatlanítsa (lásd az Ártalmatlanítás fejezetet).

- Vegye ki az elemeket a készülékből, ha hosszabb időn keresztül nem használja a készüléket.
- Soha ne zárja rövidre a tápkapcsokat az elemtartó rekeszben!
- Ne nyelje le az elemeket! Az elem lenyelése esetén az 2 órán belül súlyos belső égést/marást okozhat! A marás halálhoz vezethet!
- Ha azt hiszi, hogy lenyeltek egy elemet, vagy más úton valaki testébe jutott, azonnal forduljanak orvoshoz!
- Tartsa távol gyermekektől az új és használt elemeket, valamint a nyitott elemtartó rekeszt.
- Vegye figyelembe a tárolási és üzemeltetési feltételeket (lásd "Műszaki adatok").

### Rendeltetésszerű használat

A készüléket kizárólag levegőnyomás, levegősebesség, levegőtér-fogatáram és hőmérséklet mérésére használja beltéren, a műszaki adatok között megadott méréstartományon belül. A használat során vegye figyelembe és tartsa be a műszaki adatokat.

A rendeltetésszerű használatától eltérő más alkalmazás helytelen alkalmazásnak számít.

### Észszerűen előre látható helytelen alkalmazás

Ne használja a készüléket robbanásveszélyes területeken vagy folyadékokban vagy feszültségvezető részekben történő méréshez.

A készülék önhatalmú szerkezeti megváltoztatása, a rá- és átépítés tilos.

### Személyi képesítés

Azoknak a személyeknek, akik ezt a készüléket használják:

- el kellett olvasniuk és meg kellett érteniük az útmutatót, különösen a biztonságra vonatkozó fejezetet.

### Egyéb veszélyek



#### Figyelmeztetés villamos feszültségre

A házba bejutó folyadékok miatt rövidzárlat veszélye áll fenn!

Ne mártsa a készüléket és a tartozékot vízbe. Figyeljen arra, hogy ne jusson víz vagy más folyadék a házba.



#### Figyelmeztetés villamos feszültségre

Csak meghatalmazott szaküzem végezhet munkát az elektromos alkatrészekben!



#### Figyelmeztetés

Fulladásveszély!

Ne hagyja a csomagolóanyagot gondatlanul szanaszét heverni. Gyermekek kezében veszélyes játékszerré változhat.



#### Figyelmeztetés

A készülék nem játékszer és gyermekek kezébe nem való.



#### Figyelmeztetés

A készülék veszélyt jelenthet, ha nem betanított személyek szakszerűtlenül vagy nem a rendeltetésének megfelelően használják! Vegye figyelembe a személyi képesítéseket!



#### Vigyázat

Tartson kellő távolságot hőforrásoktól.

#### Utalás

Károsodás elkerülése érdekében ne tegye ki a készüléket szélsőséges hőmérsékleteknek, páratartalomnak vagy nedvességnek.

#### Utalás

Ne használjon a készülék tisztításához erős tisztítószeret, súroló- vagy oldószereket.

## Információk a készülékről

### Készülék-leírás

A TA400 légsebességmérő torlósöves légsebességmérő a levegőnyomás, a légsebesség, a levegő-hőmérséklet és a levegő-térfogatáram mérésére.

A készülék torlósővel és a jele erősítéshez mikroprocesszoros technikával van felszerelve. Ez a kombináció pontos mérési eredményeket garantál.

A kétféle kijelzéssel és háttérvilágítással rendelkező LC-kijelző lehetővé teszi a mérési eredmények leolvasását még rossz fényviszonyok mellett is.

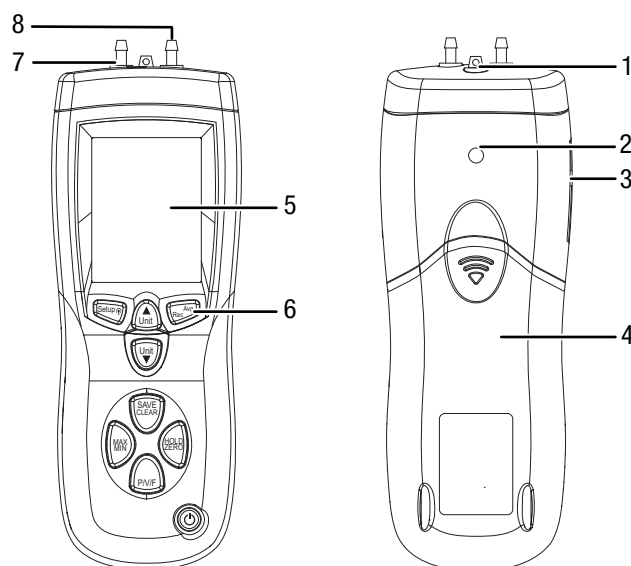
A készülék a következő mennyiségeket tudja mérni:

- Légnnyomás
  - PSI
  - mbar
  - inH<sub>2</sub>O
  - mmH<sub>2</sub>O
  - Pa
- Levegősebesség
  - méter per szekundum (m/s)
  - láb per perc (ft/min)
  - kilométer per óra (km/h)
  - mérföld per óra (mph)
  - tengeri mérföld per óra csomóban / knots (kn)
- Levegő-térfogatáram
  - CFM (köbláb per perc)
  - CMM (köbméter per perc)
- Levegő-hőmérséklet
  - Celsius-fok
  - Fahrenheit-fok

A készülék HOLD funkcióval, valamint min-, ill. max-érték kijelzéssel rendelkezik.

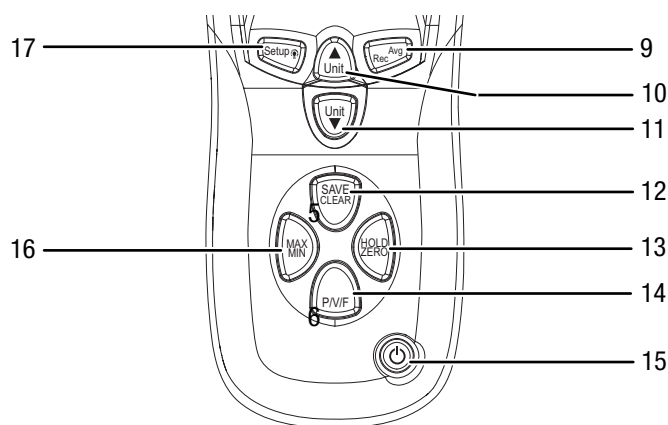
Ezenkívül lehetőséget biztosít a készülék arra, hogy a szállítmány részét képező szoftverrel közvetlenül mérési adatokat olvasson ki PC-re és tároljon.

### Készülék bemutatása



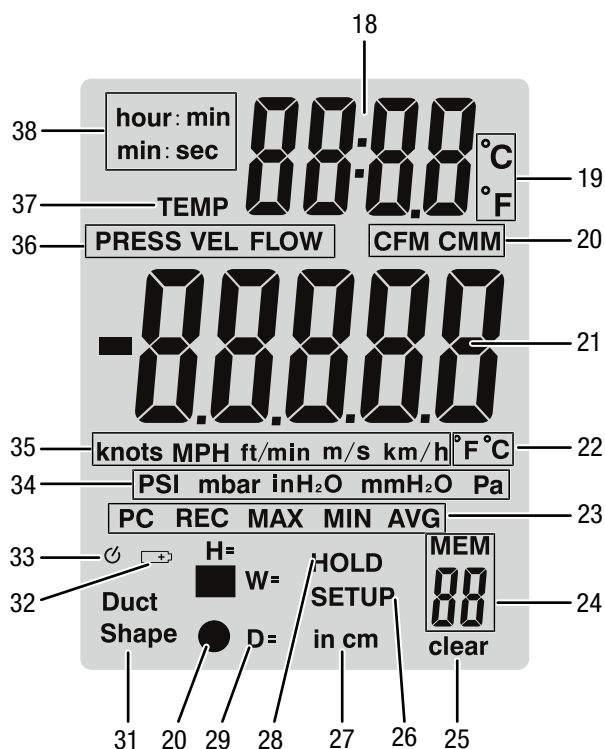
Sz.	Megnevezés
1	Hőmérsékletérzékelő
2	Állványmenet
3	USB csatlakozó
4	Elemrekesz fedele
5	Kijelző
7	- bemenet
8	+ bemenet

### Kezelőelemek



Sz.	Megnevezés	Funkció
9	AVG/REC gomb	mentett mérési értékek előhívása/ választás megerősítése
10	Unit ▲ gomb	váltás az előző opcióra
11	Unit ▼ gomb	váltás a következő opcióra
12	SAVE/CLEAR gomb	mérési érték mentése/ mérési érték törlése
13	HOLD/ZERO gomb	érték megtartása/ érték nullázása
14	P/V/F gomb	átváltás a mérési módok között
15	Be/ki gomb	készülék be-/kikapcsolása
16	MAX/MIN gomb	legnagyobb/legkisebb érték kijelzése
17	Setup/világítás gomb	beállítások előhívása/ világítás be-/kikapcsolása

## Kijelző



Sz.	Kijelzés	Jelentés
18	Hőmérséklet/idő/infó	mérési módban a levegő-hőmérsékletet mutatja MIN/MAX/AVG-hez az időt mutatja infó: kiegészítő adatok különböző funkciókhoz
19	Hőmérséklet egység	levegő-hőmérséklet egysége °C °F
20	CFM/CMM	levegő-térfogatáram egysége
21	Mért érték	mértértékkijelző

Sz.	Kijelzés	Jelentés
22	°C/°F	hőmérséklet egység mértérték-kijelzéshez (20)
23	Statistika	mérési intervallum (REC) legnagyobb érték (MAX) legkisebb érték (MIN) átlagérték (AVG)
24	Memóriahely	elmentett mérési értékek száma
25	Memóriatörlés	minden tárolt mért érték törlése
26	Beállítások	beállítások/ setup aktív opció
27	Hosszúság egység	egység szellőzőcsatornához: in cm
28	HOLD	HOLD funkció aktív
29	Méreték	szellőzőcsatorna méretei: H (magasság) W (szélesség) D (átmérő)
30	Alak	szellőzőcsatorna alakja: kerek szögletes
31	Keresztmetszet	szellőzőcsatorna-keresztmetszet kiválasztása aktív
32	Elemállapot	töltésszint alacsony
33	Kikapcsoló automatika	kikapcsoló automatika aktív
34	Nyomás mértékegysége	levegőnyomás egysége: PSI mbar inH <sub>2</sub> O mmH <sub>2</sub> O Pa
35	Sebesség mértékegysége	levegősebesség egysége: csomó MPH ft/min m/s km/h
36	Mérési mód	mérési módok: TEMP (levegőhőmérséklet) PRESS (nyomáskülönbség) VEL (levegősebesség) FLOW (levegő térfogatárama)
37	TEMP	levegőhőmérséklet mérése
38	Idő	időadat megjelenítése: hour:min (óra:perc) min:sec (perc:másodperc)

## Műszaki adatok

Paraméter	Érték
Modell	TA400
Készülék méretei (magasság x szélesség x mélység)	210 x 75 x 50 mm
A készülék súlya torlósóval és elemmel	540 g
Torlósó hossza	335 mm
Torlósó átmérője	8 mm
Tömlők hossza	egyenként 850 mm
Üzemi feltételek	0 °C ... +50 °C, < 90 % rH
Tárolási feltételek	0 °C ... +50 °C, < 90 % rH
Áramellátás	1 x 9 V-os blokkelem
<b>Légnyomás</b>	
Pontosság	± 0,3 % +25 °C hőmérsékleten
Nyomástartomány	0 ... 5000 Pa
Nyomás, max.	5000 Pa
Méréstartomány	PSI: 0,7252 mbar: 50,00 inH <sub>2</sub> O: 20,07 mmH <sub>2</sub> O: 509,8 Pa: 5000
Felbontás	PSI: 0,0001 mbar: 0,01 inH <sub>2</sub> O: 0,01 mmH <sub>2</sub> O: 0,1 Pa: 1
<b>Levegősebesség</b>	
Méréstartomány	m/s: 1 ... 80,00 ft/min: 200 ... 15733 km/h: 3,6 ... 288,0 MPH: 2,24 ... 178,66 csomó: 2,0 ... 154,6
Felbontás	m/s: 0,01 ft/min: 1 km/h: 0,1 MPH: 0,01 csomó: 0,1
Pontosság	m/s-ra: ±2,5 % 10 m/s-nél ft/min-re, km/h-ra, MPH-re, csomóra: a pontosság függ a levegősebességtől és a levegőcsatorna méretétől

Paraméter	Érték
<b>Levegő-térfogatáram</b>	
Méréstartomány	CFM: 0 ft <sup>3</sup> /min ... 99.999 ft <sup>3</sup> /min CMM: 0 m <sup>3</sup> /min ... 99.999 m <sup>3</sup> /min
Felbontás	CFM: 0,0001 ... 100 CMM: 0,001 ... 100
<b>Hőmérséklet</b>	
Méréstartomány	°C: 0 °C-tól 50 °C-ig °F: 32,0 °F-tól 122,0 °F-ig
Felbontás	°C: 0,1 °F: 0,1
Pontosság	°C: ±1,0 °C °F: ±2,0 °F

## Szállítási terjedelem

- 1 x TA400 készülék (elemek nélkül)
- 1 x torlósó
- 1 x tömlő, fehér
- 1 x tömlő, fekete
- 1 x szállítókosár
- 1 x mini-USB-kábel
- 1 x CD-ROM szoftverrel
- 1 x rövid útmutató

## Szállítás és tárolás

### Utalás

Ha a készüléket szakszerűtlenül tárolja vagy szállítja, a készülék megsérülhet.

Vegye figyelembe a készülék szállítására és tárolására vonatkozó információkat.

### Szállítás

A készülék külső hatások elleni védelmére használja a szállításhoz az alaptartozékként kapott szállítókoszt.

Tartsa be a következő utasítást minden szállítás előtt:

- Vegye le a tömlőket a készülék csatlakozóiról és a torlósőről.

### Tárolás

Ha nem használja a készüléket, tartsa be a következő tárolási feltételeket:

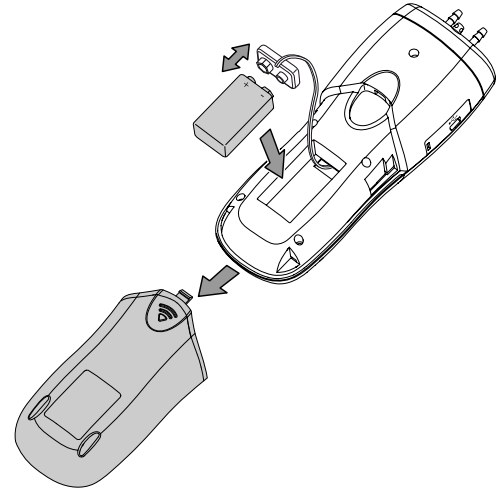
- szárazon, fagytól és hőségtől védve
- portól és közvetlen napsugárzástól védett helyen
- a készülék külső hatások elleni védelmére a mellékelt hordtáskában tárolva
- a műszaki adatoknak megfelelő tárolási hőmérséklet mellett
- Elem a készülékből eltávolítva

## Kezelés

### Elem behelyezése

#### Utalás

Győződjön meg róla, hogy a készülék felülete száraz és a készülék ki van kapcsolva.



1. Nyissa a hátoldalon lévő elemrekeszt úgy, hogy az elemrekesz fedelét (4) a nyíljel irányában lefelé tolja.
2. Kösse össze a 9 V-os blokkelemet helyes pólusozással az elemszorítóval.
3. Tegye az elemet elemszorítóval az elemrekeszbe.
4. Tolja vissza az elemrekesz fedelét (4) az elemrekeszre.  
⇒ A fedél hallhatóan bepattan.

### A készülék bekapcsolása



#### Infó

Vegye figyelembe, hogy hidegről meleg környezetbe történő helyváltoztatás kondenzátum képződéséhez vezethet a készülék áramkörti lapján. Ez a fizikailag elkerülhetetlen hatás meghamisítja a mérést. A kijelző ebben az esetben nem mutat vagy hibás mérési értékeket mutat. Várjon néhány percre, amíg a készülék beáll a megváltozott feltételekre, mielőtt mérést végez.

1. Nyomja meg a *be/ki* gombot (15).  
⇒ A készülék be van kapcsolva.

### Jelzőhang

A *unit* ▲ (10) vagy a *unit* ▼ (11) gomb megnyomásakor jelzőhang szólal meg.

## Nyomáskülönbség mérése



### Infó

A nyomáskülönbség csak akkor jelezhető ki, ha a mérési módra kijelzésopcióként *Type 1* vagy *Type 3* van kiválasztva.

A *Nyomáskülönbség mérése* mérési módban egy 1. zóna nyomáskülönbsége mérhető egy referenciakörnyezethez (2. zóna / a készülék felállítási helye) képest.

A nyomáskülönbség 5 különböző mértékegységben jeleníthető meg:

- PSI
- mbar
- inH<sub>2</sub>O
- mmH<sub>2</sub>O
- Pa

1. Csatlakoztassa a fehér tömlőt a + bemenetre (8).  
⇒ A - bemenetre (7) nem csatlakoztatunk tömlőt.



2. Nyomja addig a *P/V/F* gombot (14), amíg a *mérési mód* kijelzésében (36) *PRESS* jelenik meg.
3. Nyomja le a *unit* ▼ gombot (11) a méréshez a kívánt mértékegység kiválasztásához.  
⇒ A kiválasztott egység megjelenik a *nyomás mértékegység* kijelzésben (34).
4. Nyomja kb. 2 másodpercig a *HOLD/ZERO* gombot (13) a tárolt mérési értékek nullázásához.
5. Helyezze a tömlő nyitott végét arra a területre (1. zóna), amelyben meg akarja határozni a nyomáskülönbséget a mérőműszerhez képest (2. zóna).  
⇒ A nyomáskülönbség mért értéke megjelenik a *mért érték* kijelzésben (21).  
⇒ Pozitív mért érték azt jelenti, hogy az 1. zónában magasabb a nyomás, mint a 2. zónában.  
⇒ Negatív mért érték azt jelenti, hogy az 1. zónában alacsonyabb a nyomás, mint a 2. zónában.  
⇒ 0 mért érték azt jelenti, hogy az 1. zónában és a 2. zónában azonos a nyomás.

## Figyelmeztetés:

Csatlakoztathatja továbbá a fekete tömlőt a - bemenetre (7). Vegye figyelembe, hogy ebben az esetben a 2. zóna referenciakörnyezete a fekete tömlő végének felel meg és már nem a készülék felállítási helyének.

## Levegősebesség mérése



### Infó

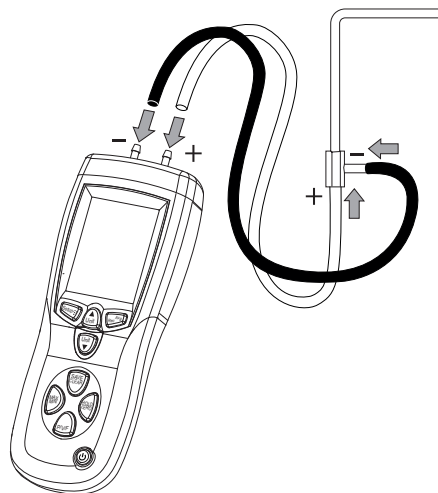
A levegősebesség a mérési mód minden kijelzési opciójában megjeleníthető (lásd a beállítások fejezetet).

*Levegősebesség mérése* mérési módban az aktuális levegősebességet méri meghatározott alapértelmezett feltételek mellett (hőmérséklet 21,1 °C / 70 °F, légnyomás 14,7 PSI / 1013 mbar).

A levegősebesség 5 különböző mértékegységben jeleníthető meg:

- méter per szekundum (m/s)
- láb per perc (ft/min)
- kilométer per óra (km/h)
- mérföld per óra (mph)
- tengeri mérföld per óra csomóban / knots (kn)

1. Csatlakoztassa a fehér tömlőt a készülék, valamint a torlóső + bemenetére (8).
2. Csatlakoztassa a fekete tömlőt a készülék, valamint a torlóső - bemenetére (7).



3. Nyomja kb. 2 másodpercig a *HOLD/ZERO* gombot (13) a mérési értékek nullázásához.
4. Nyomja addig a *P/V/F* gombot (14), amíg a *mérési mód* kijelzésében (37) *VEL* jelenik meg.
5. Nyomja le a *unit* ▼ gombot (11) a méréshez a kívánt mértékegység kiválasztásához.  
⇒ A kiválasztott egység megjelenik a *sebesség mértékegység* kijelzésben (35).
6. Helyezze el a torlóső felső végét a légáram irányában. Vegye figyelembe, hogy a torlóső dőlésszöge a légáramhoz képest ne legyen több 10°-nál.  
⇒ A mérési érték megjelenik a *mért érték* kijelzésben (21).



Ha negatív mért értéket vagy *Error* üzenetet kap, ellenőrizze a torlócsövön és a készüléken a csatlakozók helyes rögzítését és pólusozását.

### Levegő-térfogatáram mérése



#### Infó

A levegő-térfogatáram csak akkor jelezhető ki, ha a mérési módra kijelzésopcióként *Type 2* vagy *Type 3* van kiválasztva (lásd a Beállítások fejezetet).

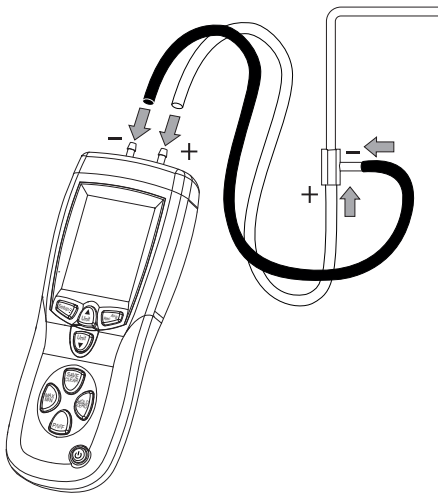
*Levegő-térfogatáram mérése* mérési módban a levegő-térfogatáramot méri meghatározott alapértelmezett feltételek mellett (hőmérséklet 21,1 °C / 70 °F, légnyomás 14,7 PSI / 1013 mbar).

Lehetőleg pontos mérés eléréséhez egyaránt megadhat kör alakú és szögletes áramlási keresztmetszeteket a keresztmetszet pontos területével.

A levegő-térfogatáram 2 különböző mértékegységben jeleníthető meg:

- CFM (köbláb per perc)
- CMM (köbméter per perc)

1. Csatlakoztassa a fehér tömlőt a készülék, valamint a torlócső + bemenetére (8).
2. Csatlakoztassa a fekete tömlőt a készülék, valamint a torlócső - bemenetére (7).



3. Nyomja addig a *PV/F* gombot (14), amíg a *mérési mód* kijelzésében (36) *FLOW* jelenik meg.
4. Nyomja le a *unit* ▼ gombot (11) a méréshez a kívánt mértékegység kiválasztásához.
  - ⇒ A kiválasztott egység megjelenik a *CFM/CMM* kijelzésben (20).
5. Helyezze el a torlócső felső végét a légáram irányában. Vegye figyelembe, hogy a torlócső dőlésszöge a légáramhoz képest ne legyen több 10°-nál.
  - ⇒ A mérési érték megjelenik a *mért érték* kijelzésben (21).

### Levegőhőmérséklet mérése

A levegőhőmérsékletet kijelzése a *hőmérséklet/idő/infó* kijelzőn (18) történik, amennyiben azt más funkciók nem foglalják el. Kijelzett levegőhőmérséklet esetén a *TEMP* kijelzés (37) világít.

A levegőhőmérsékletre bármikor válthat a °C és °F mértékegységek között:

1. Nyomja meg a *unit* ▲ gombot (10).
  - ⇒ A kiválasztott egységet a *hőmérséklet mértékegység* kijelzés (19) mutatja.

### MIN/MAX/AVG mért értékek kijelzése

A készülék lehetőséget kínál a minimum (*MIN*), maximum (*MAX*) és átlag (*AVG*) értékek meghatározására egy adott mérési intervallum alatt.

1. Nyomja addig a *MAX/MIN* gombot (16), amíg a *statisztika* kijelzésben (23) megjelenik a kívánt funkció.
  - ⇒ A *hőmérséklet/idő/infó* kijelzés (18) átvált hőmérsékletre időre.
  - ⇒ Új mérési intervallum indul.
  - ⇒ A *statisztika* kijelzőben (23) *REC* látható.
  - ⇒ A mérési intervallum hosszának függvényében az *idő* kijelzés (38) az aktuális időformátumot mutatja.
2. Nyomja meg a *MAX/MIN* gombot (16) a funkciók közötti váltáshoz.
3. Ha újra vissza akar térni normál mérési módra, nyomja kb. 2 másodpercig a *MAX/MIN* gombot (16).

### Hold funkció

Az aktuális mért érték minden mérési módban befagyasztható.

1. Az aktuális mért érték befagyasztásához nyomja meg a *HOLD/ZERO* gombot (13).
2. A Hold funkció kikapcsolásához nyomja meg újra a *HOLD/ZERO* gombot (13).

### Mért értékek mentése és előhívása

Mérési módonként maximum 99 adatrekordot tárolhat.

Egy mért érték mentéséhez a következőképpen járjon el:

1. Nyomja meg a *SAVE/CLEAR* gombot (12).
  - ⇒ A készülék tárolja az aktuális mért értéket.
  - ⇒ Megerősítésként felhangzik egy hangjelzés.
  - ⇒ A tárolt értékek száma lent a *memóriahely* kijelzésben (24) eggyel nő.

Egy mért érték előhívásához a következőképpen járjon el:

1. Nyomja az *AVG/REC* gombot (9) kb. 2 másodpercig.
  - ⇒ A *hőmérséklet/idő/infó* kijelzésben (18) *REC* jelenik meg.
2. A kívánt memóriahely kiválasztásához nyomja meg a *unit* ▲ (10) vagy a *unit* ▼ (11) gombot.
  - ⇒ Az elmentett mérési értéket a *mért érték* kijelzésben (21) mutatja.
3. Nyomja kb. 2 másodpercig az *AVG/REC* gombot (9), ha újra vissza akar térni mérési módra.

### Háttérvilágítás beállítása

A kijelző igény szerint bekapcsolható háttérvilágítással rendelkezik.

1. A háttérvilágítás be- vagy kikapcsolásához nyomja meg a *setup/világítás* gombot (17).

### Beállítások

A Beállítások menüben a készülék következő alapbeállításai végezhetők el:

Menü	Funkció	Beállítás
<i>Unit</i>	Mértékegység a szellőzőcsatornához	A mértékegység meghatározása, amelyben a szellőzőcsatorna méreteinek megadása történik
<i>Duct Shape</i>	A szellőzőcsatorna beállításai	A szellőzőcsatorna alakjának és méreteinek bevitele
<i>Type</i>	Kijelzési opciók a mérési módokhoz	A rendelkezésre álló mérési módok kombinációjának kiválasztása
<i>Sleep</i>	Kikapcsoló automatika	A lekapcsoló automatika be- vagy kikapcsolása
<i>ALL</i>	Memória törlés	Memória törlése igen vagy nem

A Beállítások menüben való navigáláshoz a következőképpen járjon el:

- ✓ A készülék be van kapcsolva.
1. Nyomja a *setup/világítás* gombot (17) kb. 2 másodpercig.
    - ⇒ Ezzel felhívja a Beállítások menüt.
    - ⇒ A *beállítások* kijelzés (26) világít.
  2. A kívánt beállítás kiválasztásához használja a *unit* ▲ (10) vagy a *unit* ▼ (11) gombot.
  3. A kiválasztás megerősítéséhez nyomja meg a *AVG/REC* gombot (9).
    - ⇒ Megtörténik a kívánt almenü előhívása **vagy**
    - ⇒ a beállítás mentése.
  4. A beállításokból való kilépéshez nyomja kb. 2 másodpercig a *setup/világítás* gombot (17).

### Mértékegység beállítása szellőzőcsatornához

1. Nyissa meg a Beállítások menüt és válassza ki a *Unit* menüt.
  - ⇒ A *hosszúság mértékegység* kijelzés (27) a kiválasztott mértékegységet (*in* vagy *cm*) mutatja.
2. Válassza ki a kívánt, új mértékegységet.
3. Mentse el a beállítást és lépjen ki a menüből.

### A szellőzőcsatorna alakjának és méreteinek beállítása

Ha meg akarja változtatni a szellőzőcsatorna alakjára és méreteire vonatkozó adatokat, a következőképpen járjon el:

1. Nyissa meg a Beállítások menüt és válassza ki a *Duct Shape* menüt.
  - ⇒ Ezzel felhívja a Szellőzőcsatorna alakja almenüt.
2. Válasszon a négyszögletes és a kerek szellőzőcsatorna közül, és erősítse meg a kiválasztást.
  - ⇒ A szellőzőcsatorna alakjának beállítása megtörtént.
  - ⇒ Az *alak* kijelzésben (30) a szellőzőcsatorna alakjától függően egy kör (kerek) vagy egy négyzet (négyszögletes) látható.

Ha **kerek szellőzőcsatornát** választott, most megadhatja az átmérőt ( $D=$ ):

- ✓ A *méretek* kijelzőben (29)  $D=$  látható.
1. A tizedespont eltolásához nyomja meg a *unit* ▲ (10) vagy a *unit* ▼ (11) gombot.
    - ⇒ Az aktuális értéket a *mért érték* kijelzésben (21) mutatja.
  2. Nyomja meg többször a *SAVE/CLEAR* gombot (12) a *mért érték* kijelzés (21) számjegyeinek egymás utáni kiválasztásához.
    - ⇒ Az aktuálisan kiválasztott számjegy villog.
  3. Az érték beállításához nyomja meg a *unit* ▲ (10) vagy a *unit* ▼ (11) gombot (értéktartomány 0 és 9 között).
  4. Ismétlje addig ezeket a lépéseket, amíg helyesen nem mutatja a szellőzőcsatorna átmérőjét.
  5. Mentse el a beállított értéket.
    - ⇒ A kijelzőben megjelenik a *Type* menüpont.
  6. Lépjen ki a Beállítások menüből.

Ha **négyszögletes szellőzőcsatornát** választott, most megadhatja az áramlási csatorna szélességét ( $W=$ ) és magasságát ( $H=$ ):

✓ A *méretek* kijelzőben (29)  $W=$  látható.

1. A tizedespont eltolásához nyomja meg a *unit* ▲ (10) vagy a *unit* ▼ (11) gombot.

⇒ Az aktuális értéket a *mért érték* kijelzésben (21) mutatja.

2. Nyomja meg többször a *SAVE/CLEAR* gombot (12) a *mért érték* kijelzés (21) számjegyeinek egymás utáni kiválasztásához.

⇒ Az aktuálisan kiválasztott számjegy villog.

3. Az érték beállításához nyomja meg a *unit* ▲ (10) vagy a *unit* ▼ (11) gombot (értéktartomány 0 és 9 között).

4. Ismétlje addig ezeket a lépéseket, amíg a szellőzőcsatorna szélessége helyesen jelenik meg, és erősítse meg a kiválasztást.

⇒ A *méretek* kijelzőben (29)  $H=$  látható.

5. Ismétlje addig a szélesség beállításának lépéseit, amíg a szellőzőcsatorna magasságának kijelzése is helyesen jelenik meg, és erősítse meg a kiválasztást.

⇒ A kijelzőben megjelenik a *Type* menüpont.

6. Lépjen ki a Beállítások menüből.

### **Kijelzési opciók kiválasztása a mérési módokhoz**

A *TYPE* menüben kiválaszthatja, hogy melyik mérési mód (levegőnyomás, levegősebesség, levegő-térfogatáram) álljon a mérésnél rendelkezésre. Három kombinációból választhat:

TYPE	Rendelkezésre álló mérési módok
1	levegőnyomás és levegősebesség
2	levegősebesség és levegő-térfogatáram
3	levegőnyomás, levegősebesség és levegő-térfogatáram

1. Nyissa meg a Beállítások menüt és válassza ki a *TYPE* menüt.

⇒ A mért érték kijelzőben (21) megjelenik a *TYPE* kijelzés.

⇒ A *hőmérséklet/idő/infó* kijelzésben (18) megjelenik az aktuálisan aktív kombináció száma.

2. Válassza ki a kívánt beállítást.

3. Lépjen ki a Beállítások menüből.

### **Lekapcsoló automatika beállítása**

Ha be van kapcsolva a lekapcsoló automatika, a készülék kb. 5 perc használati szünet után automatikusan kikapcsol.

1. Nyissa meg a Beállítások menüt és válassza ki a *SLEEP* menüt.

⇒ A *hőmérséklet/idő/infó* kijelzésben (18) megjelenik az *on* (lekapcsoló automatika bekapcsolva) vagy az *off* (lekapcsoló automatika kikapcsolva) kiírás.

2. Válassza ki a kívánt beállítást.

3. Lépjen ki a Beállítások menüből.

### **Tárolt mért értékek törlése**

Tárolt mért értékek törléséhez két lehetőség van:

- Minden tárolt mért érték törlése
- Egy bizonyos mért érték törlése

**Minden** mérési érték törléséhez a következőképpen járjon el:

1. Nyissa meg a Beállítások menüt és válassza ki a *ALL* menüt.

⇒ Megjelenik a *memóriatörlés* kijelzés (25).

2. A kiválasztás megerősítéséhez nyomja meg a *AVG/REC* gombot (9).

⇒ A *hőmérséklet/idő/infó* kijelzésben (18) *YES* jelenik meg.

3. Válasszon a memória törlése (*YES*) vagy nem törlése (*NO*) között.

4. Erősítse meg a választást a *AVG/REC* gombbal (9).

⇒ Minden tárolt mért érték törlése megtörténik.

5. Lépjen ki a Beállítások menüből.

**Egy** bizonyos mért érték törléséhez a következőképpen járjon el:

1. Nyomja az *AVG/REC* gombot (9) kb. 2 másodpercig.

⇒ A *hőmérséklet/idő/infó* kijelzésben (18) *REC* jelenik meg.

2. Válassza ki a kívánt memóriahelyet.

⇒ Az elmentett mérési érték a *mért érték* kijelzésben (21) látható.

3. Nyomja meg az *SAVE/CLEAR* gombot (12).

⇒ Megtörténik a kiválasztott mért érték törlése.

⇒ Megjelenik a következő tárolt mért érték.

4. Nyomja kb. 2 másodpercig az *AVG/REC* gombot (9), ha újra vissza akar térni mérési módra.

### **A készülék kikapcsolása**

1. Nyomja meg a *be/ki* gombot (15).

⇒ A készülék ki van kapcsolva.

## Szoftver

Az ingyenesen mellékelt *Mano and Flow* szoftver hasznos alapfunkciókhoz készült. Trotec semmilyen szavatosságot nem vállal ezért az ingyenes szoftverért és nem is nyújt hozzá támogatást. Trotec az ingyenes szoftver használatával kapcsolatban minden felelősséget elutasít és nem köteles sem a szoftver helyesbítésére, sem frissítésekre vagy upgrade-ek fejlesztésére.

A szoftver letölthető a [www.trotec.de](http://www.trotec.de) oldalról.

### Telepítési előfeltételek

Győződjön meg róla, hogy teljesülnek a következő minimum követelmények a PC-szoftver telepítéséhez:

- Támogatott operációs rendszerek (32 vagy 64 bites verzió):
  - Windows 10
  - Windows 8
  - Windows 7
  - Windows Vista
  - Windows XP
- Hardveres követelmények:
  - processzor sebesség: min. 90 MHz
  - min. 32 MB memória
  - min. 7 MB merevlemez-tárolóhely
  - min. 1024 x 768 képernyőfelbontás 16 bites színmélységgel

### A PC-szoftver telepítése

A szoftver telepítéséhez rendszergazdai jogosultság szükséges.

1. Helyezze be az adathordozót a szoftverrel a meghajtóba, ill. töltsen le a szoftver legújabb verzióját a Services pontból a Trotec letöltési központból.
  - ⇒ A szoftvert a letöltési központban a TA400 készüléknevé alatt találja.
2. Kattintson kétszer a *setup.exe* fájlra.
3. Kövesse a telepítősegéd utasításait.
  - ⇒ A program néhány perc alatt települ.
  - ⇒ A programhoz parancsikon készül az asztalra.

### A PC-szoftver indítása

1. Kösse össze a mérőműszert és saját PC-jét a szállítmány részét képező mini-USB-kábellel.
2. Adott esetben kapcsolja be a mérőműszert.
3. Indítsa el a *Mano and Flow* szoftvert.

A PC-szoftver használatához az online súgóban talál információkat.

## Hibák és zavarok

A készülék kifogástalan működését a gyártás alatt többször ellenőriztük. Ha ennek ellenére működési zavarok lépnének fel, vizsgálja át a készüléket a következő felsorolás szerint.

Kijelzés	Ok	Elhárítás
OL	Levegőnyomás vagy levegősebesség méréstartomány fölött	<ul style="list-style-type: none"> <li>• Ellenőrizze az elem feszültségét és próbaként tegyen be egy új, jó minőségű elemet.</li> </ul>
-OL	Levegőnyomás a méréstartomány alatt	<ul style="list-style-type: none"> <li>• Válasszon más helyet a méréshez.</li> </ul>
Error	A levegősebesség vagy a levegőtér fogatáram a méréstartomány alatt van	<p>Ha az üzenet továbbra is látható, végezzen referenciamérést egy ismert felállítási helyen:</p> <ol style="list-style-type: none"> <li>1. Válasszon olyan helyet a méréshez, ami a méréstartományon belül van.</li> <li>2. Nyomja kb. 2 másodpercig a <i>HOLD/ZERO</i> gombot (13) a tárolt mérési értékek nullázásához.</li> <li>3. Olvassa le a mért értéket a <i>mért érték</i> kijelzésben (21).</li> </ol> <p>Ha továbbra is megjelenik a hibakód, a készülék esetleg hibás. Ebben az esetben vegye fel a kapcsolatot a vevőszolgálattal.</p>

## Karbantartás és javítás

### Elemcsere

Akkor kell elemet cserélni, ha az *Elemállapot* kijelzés (32) kigyullad vagy ha már nem lehet bekapcsolni a készüléket (lásd Elem behelyezése fejezet).

### Tisztítás

Tisztítsa meg a készüléket egy megnedvesített, puha, nem foszló kendővel. Ügyeljen arra, hogy ne hatoljon be nedvesség a készülékházba. Ne használjon sprayket, oldószereket, alkoholtartalmú tisztítószereket vagy súrolószereket, hanem csak tiszta vizet a kendő nedvesítéséhez.

### Javítás

Ne végezzen átalakításokat a készüléken és ne építsen be alkatrészeket. Javításhoz vagy a készülék átvizsgálásához forduljon a gyártóhoz.

## Ártalmatlanítás

A csomagolóanyagokat mindig környezetvédelmi szempontból megfelelő módon és az ártalmatlanításra vonatkozó, érvényes, helyi előírások szerint ártalmatlanítsa.



Az áthúzott hulladéktároló-szimbólum azt jelzi, hogy a készüléket és esetleges tartozékait (pl. Távirányítót) élettartamuk végén az elektromos és elektronikus berendezések hulladékairól szóló, 2012/19/EU számú irányelv, és a nemzeti törvények szerint nem szabad a háztartási hulladékba dobni.

Az Ön közelében gyűjtőhelyek állnak rendelkezésre használt elektromos és elektronikus készülékek ingyenes leadásához. A címeket a városi, ill. helyi önkormányzattól tudhatja meg. Sok EU-oroszra vonatkozóan a <https://hub.trotec.com/?id=45090> weboldalon is tájékozódhat további leadási lehetőségekről. Egyébként forduljon az Ön országában hivatalos, engedélyezett készülékhulladék-újrahasznosítóhoz.

Elektromos és elektronikus készülékhulladékok szelektív gyűjtésének az a célja, hogy lehetővé tegye a készülékhulladékok anyagainak, ill. a hulladékok más formában történő hasznosítását, továbbá elkerüljük a környezetre és az emberi egészségre ható negatív következményeket az esetleg a készülékekben lévő veszélyes anyagok ártalmatlanítása során.



Ez az áthúzott hulladéktároló-szimbólum azt jelzi, hogy elemeket és akkumulátorokat élettartamuk végén nem szabad a háztartási hulladékba dobni. Ha olyan elemek vagy akkumulátorok vannak a készülékben, amelyek higanyt, kadmiumot vagy ólmot tartalmaznak, akkor azt a megfelelő vegyjel (Hg, Cd vagy Pb) mutatja az áthúzott hulladéktároló szimbóluma alatt. A környezetszennyezés megelőzése érdekében ne hagyjon gondatlanul elemeket vagy elemeket tartalmazó elektromos és elektronikus eszközöket közterületen. Elemeket és akkumulátorokat az Európai Unióban – az EURÓPAI PARLAMENT ÉS A TANÁCS 2023/1542/EU számú, 2023. Július 12-i, elemekről és hulladékkumulátorokról szóló rendelete szerint – az erre kijelölt gyűjtőhelyeken le kell adni. Kérjük, vegye ki az elemeket/akkumulátorokat, és ártalmatlanítsa azokat az érvényes törvényi rendelkezéseknek megfelelően.

Trotec GmbH

Grebbener Str. 7  
D-52525 Heinsberg

📞 +49 2452 962-400

📠 +49 2452 962-200

[info@trotec.com](mailto:info@trotec.com)

[www.trotec.com](http://www.trotec.com)