

SV

BRUKSANVISNING
TRYCKMÄTARE-ANEMOMETER



Innehållsförteckning

Information om bruksanvisningens användning 2

Säkerhet..... 2

Information om apparaten 3

Transport och lagring 6

Drift 6

Programvara 10

Fel och störningar..... 11

Underhåll och reparation..... 11

Kassering 11

Information om bruksanvisningens användning

Symboler



Varning för elektrisk spänning

Denna symbol gör uppmärksam på att det finns risk för liv och hälsa pga. elektrisk spänning.



Varning

Detta signalord betecknar en risk med medelsvår riskgrad som kan leda till döden eller allvarliga personskador om den inte undviks.



Akta

Detta signalord betecknar en risk med låg riskgrad som kan leda till lätta eller mindre personskador om den inte undviks.

Information

Detta signalord betecknar viktig information (t.ex. materiella skador), men ingen risk för liv och lem.



Info

Hänvisningar med denna symbol hjälper dig att snabbt och säkert kunna utföra ditt arbete.



Följ anvisningen

Hänvisningar med denna symbol gör uppmärksam på att bruksanvisningen måste beaktas.

Den aktuella bruksanvisningen och EU-försäkran om överensstämmelse kan du ladda ner från följande länk:



TA400



<https://hub.trotec.com/?id=43622>

Säkerhet

Läs noggrant igenom denna anvisning före idrifttagning/ användning av apparaten och förvara den alltid i uppställningsplatsens/apparatens omedelbara närhet.



Varning

Läs alla säkerhetsföreskrifter och anvisningar.

Att inte iaktta säkerhetsföreskrifter och anvisningar kan orsaka elstötar, brand och/eller allvarliga personskador.

Förvara alla säkerhetsföreskrifter och anvisningar på ett säkert ställe för framtida användning.

- Använd inte apparaten i explosionsfarliga utrymmen eller områden och ställ inte heller upp den där.
- Använd inte apparaten i aggressiva atmosfärer.
- Doppa inte apparaten i vatten. Undvik att vätskor kommer in i apparatens inre.
- Apparaten får endast användas i torr omgivning och under inga omständigheter vid regn eller vid en relativ luftfuktighet som ligger över driftvillkoren.
- Skydda apparaten mot permanent direkt solljus.
- Utsätt inte apparaten för kraftiga vibrationer.
- Öppna inte apparaten.
- Ta inte bort några säkerhetstecken, klistermärken eller etiketter från apparaten. Håll alla säkerhetstecken, klistermärken och etiketter i läsbart skick.
- Använd batterityp 6LR61 (9-V-blockbatteri).
- Ladda aldrig batterier som inte är uppladdningsbara.
- Olika batterityper och nya och begagnade batterier får inte användas tillsammans.
- Sätt i batterierna i batterifacket med polerna åt rätt håll.
- Ta ut urladdade batterier. Batterier innehåller miljöfarliga ämnen. Avfallshantera batterierna enligt nationella lagar (se kapitel Avfallshantering).
- Ta ut batterierna ur apparaten när du inte ska använda den en längre tid.
- Kortslut aldrig batteriklämmorna i batterifacket!
- Svälj aldrig ett batteri! När du sväljer ett batteri, kan allvarliga inre brännskador/frätskador uppstå inom loppet av 2 timmar! Frätskador kan leda till dödsfall!

- När du misstänker att ett batteri har svalts eller kommit in i kroppen på annat sätt - uppsök omedelbart läkare!
- Håll barn borta från nya eller begagnade batterier eller ett öppet batterifack.
- Beakta förvarings- och driftvillkoren (se kapitel Tekniska data).

Ändamålsenlig användning

Använd endast apparaten för mätning av lufttryck, lufthastighet, luftvolymström och temperatur inomhus inom det mätområdet som anges i tekniska data. Beakta alla tekniska data och följ dem.

En användning av apparaten utöver den ändamålsenliga användningen gäller som felanvändning.

Förutsebar felanvändning

Använd inte apparaten i explosionsfarliga områden eller för mätningar i vätskor eller på spänningsförande delar.

Egenmäktiga konstruktionsändringar, till- eller ombyggnationer på apparaten tillåts inte.

Personalkvalifikation

Personer som använder denna apparat måste:

- ha läst och förstått bruksanvisningen, särskilt kapitel Säkerhet.

Restrisker



Varning för elektrisk spänning

Det finns risk för kortslutning genom vätskor som tränger in i huset!
Doppa inte apparaten och tillbehöret i vatten. Se till att inget vatten eller andra vätskor kan tränga in i huset.



Varning för elektrisk spänning

Arbeten på elektriska komponenter får endast genomföras av ett specialföretag med behörighet.



Varning

Risk för kvävning!
Låt inte förpackningsmaterialet ligga framme på ett oaksamt sätt. Det kan utgöra en farlig leksak för barn.



Varning

Apparaten är inte en leksak och får inte hamna i barns händer.



Varning

Det kan utgå faror från denna apparat om personer som inte undervisats använder den på ett felaktigt eller icke ändamålsenligt sätt! Beakta personalkvalifikationerna!



Akta

Håll tillräckligt avstånd från värmekällor.

Information

För att undvika skador på apparaten får den inte utsättas för extrema temperaturer, extrem luftfuktighet eller väta.

Information

Använd inga starka rengöringsmedel, skurmedel eller lösningsmedel för att rengöra apparaten.

Information om apparaten

Beskrivning av apparaten

Vindmätaren TA400 är en vindmätare med pitotrör för bestämning av lufttrycket, lufthastigheten, lufttemperaturen och luftvolymströmmen.

Apparaten är utrustad med ett pitotrör och med mikroprocessorteknik för signalförstärkningen. Denna kombination garanterar exakta mätresultat.

På LC-displayen med dualvisning och bakgrundsbelysning kan du läsa av mätresultaten även vid dåliga ljusförhållanden.

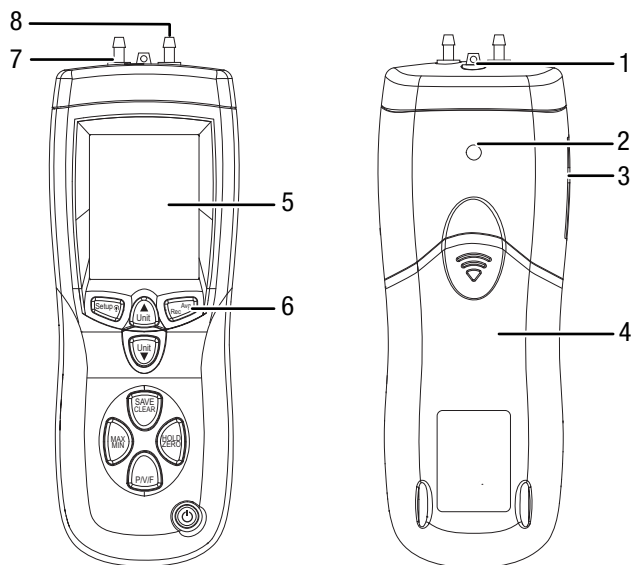
Följande värden kan mätas av apparaten:

- Lufttryck
 - PSI
 - mbar
 - inH₂O
 - mmH₂O
 - Pa
- Lufthastighet
 - meter per sekund (m/s)
 - fot per minut (ft/min)
 - kilometer per timme (km/h)
 - mil per timme (mph)
 - nautiska mil per timme i knop / knots (kn)
- Luftvolymström
 - CFM (kubikfot per minut)
 - CMM (kubikmeter per minut)
- Lufttemperatur
 - grader Celsius
 - grader Fahrenheit

Apparaten har en HOLD-funktion samt en visning för min./max. värde.

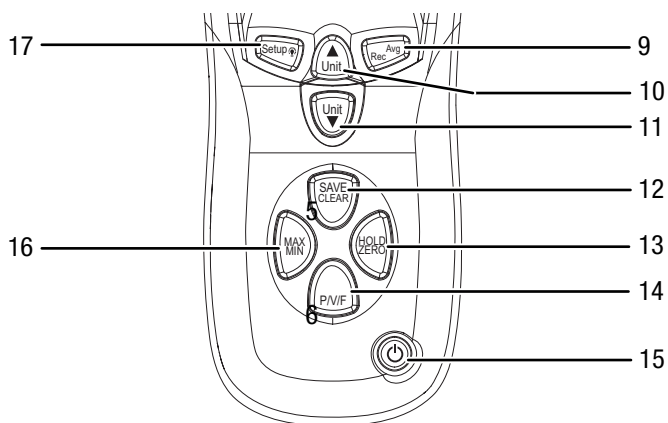
Dessutom erbjuder apparaten möjligheten att avläsa och spara mätdata direkt på en dator med ett program som ingår i leveransen.

Bild på apparaten



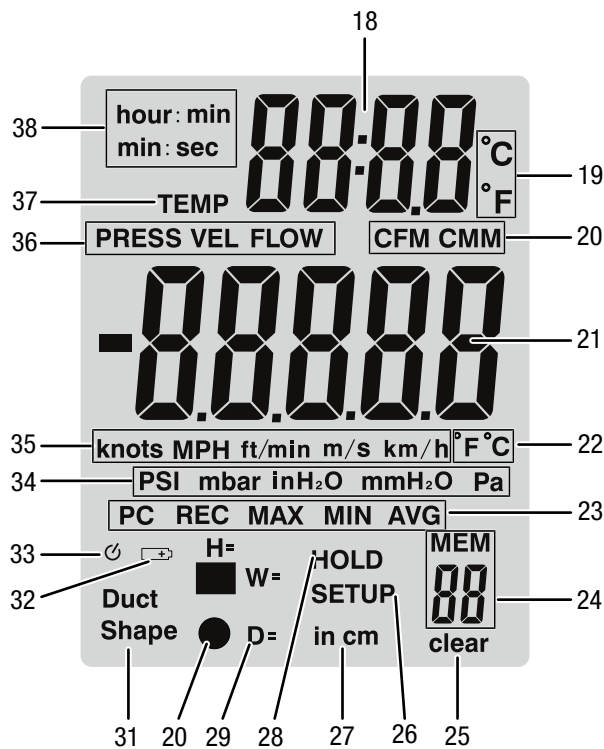
Nr	Beteckning
1	Temperatursensor
2	Stativgänga
3	USB-anslutning
4	Lock batterifack
5	Display
7	Ingång -
8	Ingång +

Manöverelement



Nr	Beteckning	Funktion
9	Knappen <i>AVG/REC</i>	Öppna sparade mätvärden/ bekräfta urvalet
10	Knappen <i>Unit</i> ▲	Växla till föregående alternativ
11	Knappen <i>Unit</i> ▼	Växla till nästa alternativ
12	Knappen <i>SAVE/CLEAR</i>	Spara mätvärdet/ radera mätvärdet
13	Knappen <i>HOLD/ZERO</i>	Hålla värdet/ återställa värdet till noll
14	Knappen <i>P/V/F</i>	Byta mätläge
15	Knappen <i>På/Av</i>	sätta på resp. stänga av apparaten
16	Knappen <i>MAX/MIN</i>	Visa max.-och min.-värde
17	Knappen <i>Setup/ Belysning</i>	Öppna inställningar/ slå på/stänga av belysningen

Display



Nr	Visning	Betydelse
18	<i>Temperatur/tid/info</i>	i mätläge: visar lufttemperaturen för MIN/MAX/AVG: visar tiden info: tilläggsuppgifter för olika funktioner
19	<i>Enhet för temperatur</i>	Enhet lufttemperatur °C °F
20	<i>CFM/CMM</i>	Enhet luftvolymström
21	<i>Mätvärde</i>	Mätvärdesvisning

Nr	Visning	Betydelse
22	°C/°F	Enhet temperatur för visning av <i>Mätvärde (20)</i>
23	<i>Statistik</i>	Mätintervall (<i>REC</i>) Maximalvärde (<i>MAX</i>) Minimalvärde (<i>MIN</i>) Genomsnittsvärde (<i>AVG</i>)
24	<i>Minnesutrymme</i>	Antal sparade mätvärden
25	<i>Minnesradering</i>	Radera alla sparade mätvärden
26	<i>Inställningar</i>	Alternativ inställningar/setup aktiv
27	<i>Längdenhet</i>	Enhet för ventilationskanalen: <i>i</i> <i>cm</i>
28	<i>HOLD</i>	HOLD-funktion aktiv
29	<i>Mått</i>	Mått på ventilationskanalen: <i>H</i> (höjd) <i>W</i> (bredd) <i>D</i> (diameter)
30	<i>Form</i>	Ventilationskanalens form: <i>rund</i> <i>kantig</i>
31	<i>Tvärsnitt</i>	Urval av ventilationskanalens tvärsnitt aktivt
32	<i>Batteristatus</i>	Låg batteristatus
33	<i>Avstängningsautomatik</i>	Avstängningsautomatik aktiv
34	<i>Enhet tryck</i>	Enhet lufttryck: <i>PSI</i> <i>mbar</i> <i>inH₂O</i> <i>mmH₂O</i> <i>Pa</i>
35	<i>Enhet hastighet</i>	Enhet lufthastighet: <i>knots</i> <i>MPH</i> <i>ft/min</i> <i>m/s</i> <i>km/h</i>
36	<i>Mätläge</i>	Mätlägen: <i>TEMP</i> (lufttemperatur) <i>PRESS</i> (differenstryck) <i>VEL</i> (lufthastighet) <i>FLOW</i> (luftvolymström)
37	<i>TEMP</i>	Mätning lufttemperatur
38	<i>Tid</i>	Framställning tidsangivelse: <i>hour:min</i> (timmar:minuter) <i>min:sec</i> (minuter:sekunder)

Teknisk information

Parameter	Värde
Modell	TA400
Mått apparat (höjd x bredd x djup)	210 x 75 x 50 mm
Vikt inkl. apparat pitotrör och batteri	540 g
Längd pitotrör	335 mm
Diameter pitotrör	8 mm
Längd slangar	per 850 mm
Driftvillkor	0 °C till +50 °C, < 90 % r.F.
Förvaringsvillkor	0 °C till +50 °C, < 90 % r.F.
Strömförsörjning	1 x 9 V blockbatteri
Lufttryck	
Noggrannhet	± 0,3 % vid +25 °C
Tryckområde	0 till 5 000 Pa
Tryck, max.	5000 Pa
Mätområde	PSI: 0,7252 mbar: 50,00 inH ₂ O: 20,07 mmH ₂ O: 509,8 Pa: 5000
Upplösning	PSI: 0,0001 mbar: 0,01 inH ₂ O: 0,01 mmH ₂ O: 0,1 Pa: 1
Lufthastighet	
Mätområde	m/s: 1 till 80,00 ft/min: 200 till 15733 km/h: 3,6 till 288,0 MPH: 2,24 till 178,66 Knop: 2,0 till 154,6
Upplösning	m/s: 0,01 ft/min: 1 km/h: 0,1 MPH: 0,01 Knop: 0,1
Noggrannhet	för m/s: ±2,5% vid 10 m/s för ft/min, km/h, MPH, knop: Precisionen är beroende av lufthastigheten och luftkanalens storlek

Parameter	Värde
Luftvolymström	
Mätområde	CFM: 0 ft ³ /min till 99.999 ft ³ /min CMM: 0 m ³ /min till 99.999 m ³ /min
Upplösning	CFM: 0,0001 till 100 CMM: 0,001 till 100
Temperatur	
Mätområde	°C: 0 °C till 50 °C °F: 32,0 °F till 122,0 °F
Upplösning	°C: 0,1 °F: 0,1
Noggrannhet	°C: ±1,0 °C °F: ±2,0 °F

Leveransomfattning

- 1 x apparat TA400 (utan batterier)
- 1 x pitotrör
- 1 x slang vit
- 1 x slang svart
- 1 x transportväska
- 1 x mini-USB kabel
- 1 x CD-ROM med programvara
- 1 x kortanvisning

Transport och lagring

Information

Apparaten kan skadas om den förvaras eller transporteras osakskunnigt. Iaktta informationen om apparatens transport och förvaring.

Transport

Använd transportväskan som ingår i leveransen för att transportera apparaten och för att skydda den från yttre inverkan.

Beakta följande information före varje transport:

- Avlägsna slangarna från anslutningarna på apparaten och på pitotröret.

Förvaring

Följ följande förvaringsvillkor när apparaten inte används:

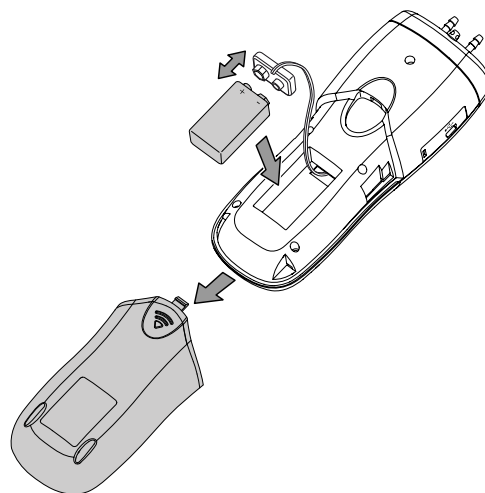
- torrt och skyddat mot frost och hetta
- på en plats skyddad mot damm och direkt solljus
- nedpackad i medföljande transportväska för att skydda den från yttre inverkan
- vid en förvaringstemperatur som motsvarar Tekniska data
- Inga batterier i apparaten

Drift

Sätta i batteriet

Information

Försäkra dig om att ytan på apparaten är torr och att apparaten är avstängd.



1. Öppna batterifacket på baksidan genom att skjuta locket på batterifacket (4) nedåt i pilens riktning.
2. Anslut 9 V blockbatteriet till batteriklämman med polerna åt rätt håll.
3. Sätt i batteriet med batteriklämman i batterifacket.
4. Skjut på batterifackets (4) lock på batterifacket igen.
⇒ Skyddet måste haka i hörbart.

Sätta på apparaten



Info

Beakta att om man flyttar apparaten från en kall till en varm miljö kan följden bli att det bildas kondens på apparatens kretskort. Denna fysikaliska effekt som inte kan undvikas ger en förfalskad mätning. Displayen visar i detta fall inga eller felaktiga mätvärden. Vänta i några minuter tills apparaten har ställt in sig på de förändrade villkoren innan mätningen genomförs.

1. Tryck på knappen *På/Av* (15).
⇒ Apparaten är påsatt.

Signalton

När du trycker på knappen *Unit* ▲ (10) och knappen *Unit* ▼ (11) hörs alltid en signalton.

Mäta differenstryck



Info

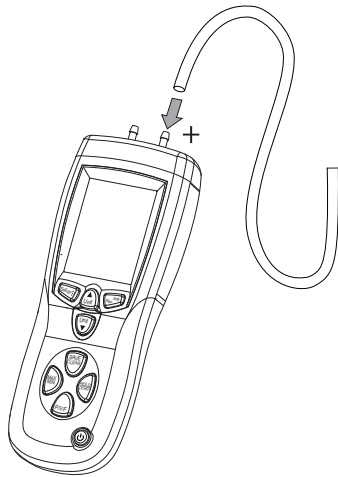
Differenstrycket kan bara visas när *Typ 1* eller *Typ 3* har valts som visningsalternativ för mätlägen (se avsnitt Inställningar).

I mätläge *Mäta differenstryck* kan differenstrycket i en zon 1 bestämmas i relation till en referensomgivning (zon 2 / apparatens uppställningsplats).

Differenstrycket kan visas i 5 olika enheter:

- PSI
- mbar
- inH₂O
- mmH₂O
- Pa

1. Anslut den vita slangen till ingången + (8).
⇒ Ingen slang ansluts till ingången - (7).



2. Tryck på knappen *P/V/F* (14) tills *PRESS* visas i visningen *Mätläge* (36).
3. Tryck på knappen *Unit* ▼ (11) för att välja önskad enhet för mätningen.
⇒ Den valda enheten visas i visningen *Enhet tryck* (34).
4. Håll knappen *HOLD/ZERO* (13) intryckt i ca 2 sekunder för att återställa sparade mätvärden till noll.
5. Positionera slangens öppna ände i det område (zon 1), för vilket differenstrycket ska bestämmas i relation till mätaren (zon 2).
⇒ Mätvärdet för differenstrycket visas i visningen *Mätvärde* (21).
⇒ Ett positivt mätvärde betyder att trycket i zon 1 är högre än i zon 2.
⇒ Ett negativt mätvärde betyder att trycket i zon 1 är lägre än i zon 2.
⇒ Ett mätvärde 0 betyder att trycket i zon 1 och i zon 2 är lika.

Information:

Du kan dessutom ansluta den svarta slangen till ingången - (7). Beakta att referensomgivningen zon 2 då motsvarar slangändan på den svarta slangen och inte längre uppställningsplatsen för apparaten.

Mäta lufthastigheten



Info

Lufthastigheten kan visas i alla visningsalternativ för mätlägen (se avsnitt Inställningar).

I mätläge *Mäta lufthastighet* mäts den aktuella lufthastigheten vid definierade standardvillkor (temperatur 21,1 °C / 70 °F, lufttryck 14,7 PSI / 1013 mbar).

Lufthastigheten kan visas i 5 olika enheter:

- Meter per sekund (m/s)
- Fot per minut (ft/min)
- Kilometer per timme (km/h)
- Mil per timme (mph)
- Nautiska mil per timme i knop / knots (kn)

1. Anslut den vita slangen till ingången + (8) på apparaten och pitotröret.
2. Anslut den svarta slangen till ingången - (7) på apparaten och pitotröret.



3. Håll på knappen *HOLD/ZERO* (13) intryckt i ca 2 sekunder för att nollställa mätvärdena.
4. Tryck på knappen *P/V/F* (14) tills *VEL* visas i visningen *Mätläge* (37).
5. Tryck på knappen *Unit* ▼ (11) för att välja önskad enhet för mätningen.
⇒ Den valda enheten visas i visningen *Enhet hastighet* (35).
6. Positionera pitotrörets övre ände i riktning mot luftströmmen. Beakta att pitotrörets lutning inte får överskrida 10° i relation till luftströmmen.
⇒ Mätvärdet visas i visningen *Mätvärde* (21).

När ett negativt mätvärde eller meddelandet *Error* visas, kontrollera då att anslutningarna på pitotröret och apparaten sitter korrekt och förvissa dig om att polerna sitter riktigt.

Mäta luftvolymströmmen



Info

Luftvolymströmmen kan bara visas när *Typ 2* eller *Typ 3* har valts som visningsalternativ för mätlägen (se avsnitt *Inställningar*).

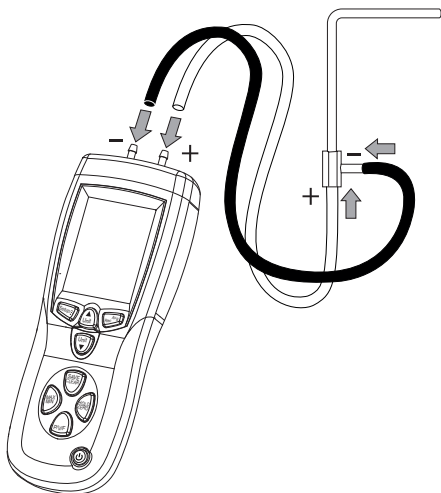
I mätläge *Mäta luftvolymström* mäts luftvolymströmmen vid definierade standardvillkor (temperatur 21,1 °C / 70 °F, lufttryck 14,7 PSI / 1013 mbar).

Du kan ange runda och kantiga strömningstvårsnitt inkl. den exakta tvärsnittsytan så att mätningen blir så exakt som möjligt.

Luftvolymströmmen kan visas i 2 olika enheter:

- CFM (kubikfot per minut)
- CMM (kubikmeter per minut)

1. Anslut den vita slangen till ingången + (8) på apparaten och pitotröret.
2. Anslut den svarta slangen till ingången - (7) på apparaten och pitotröret.



3. Tryck på knappen *P/V/F* (14) tills *FLOW* visas i visningen *Mätläge* (36).
4. Tryck på knappen *Unit* ▼ (11) för att välja önskad enhet för mätningen.
 - ⇒ Den valda enheten visas i visningen *CFM/CMM* (20).
5. Positionera pitotrörets övre ände i riktning mot luftströmmen. Beakta att pitotrörets lutning inte får överskrida 10° i relation till luftströmmen.
 - ⇒ Mätvärdet visas i visningen *Mätvärde* (21).

Mäta lufttemperaturen

Lufttemperaturen visas i visningen *Temperatur/Tid/Info* (18) om den inte är belagd med andra funktioner. När lufttemperaturen visas lyser visningen *TEMP* (37).

För lufttemperaturen kan du alltid växla mellan enheterna °C och °F:

1. Tryck på knappen *Unit* ▲ (10).
 - ⇒ Den valda enheten visas i visningen *Enhet temperatur* (19).

Visa MIN/MAX/AVG mätvärden

Med denna apparat kan du bestämma värdena för minimum (*MIN*), maximum (*MAX*) och genomsnitt (*AVG*) via ett mätintervall.

1. Tryck på knappen *MAX/MIN* (16) tills önskad funktion visas i visningen *Statistik* (23).
 - ⇒ Visningen *Temperatur/Tid/Info* (18) växlar från temperatur till tid.
 - ⇒ Ett nytt mätintervall startas.
 - ⇒ Visningen *Statistik* (23) visar *REC*.
 - ⇒ Beroende av mätintervallets längd visas i visningen *Tid* (38) aktuellt tidsformat (minuter eller timmar).
2. Tryck på knappen *MAX/MIN* (16) för att växla mellan funktionerna.
3. Håll knappen *MAX/MIN* (16) intryckt i ca 2 sekunder för att gå tillbaka till normalt mätläge.

Hold-funktion

Det aktuella mätvärdet kan frysas i alla mätlägen.

1. Tryck på knappen *HOLD/ZERO* (13) för att frysa det aktuella mätvärdet.
2. Tryck återigen på knappen *HOLD/ZERO* (13) för att stänga av hold-funktionen.

Spara och hämta mätvärden

Upp till 99 dataposter kan sparas per mätläge.

För att att spara ett mätvärde gör du enligt följande:

1. Tryck på knappen *SAVE/CLEAR* (12).
 - ⇒ Det aktuella mätvärdet sparas.
 - ⇒ En akustisk signal ljuder som bekräftelse.
 - ⇒ Antalet sparade värden höjs med ett i visningen *Minnesutrymme* (24).

Gör enligt följande för att hämta ett mätvärde:

1. Håll knappen *AVG/REC* (9) intryckt i ca 2 sekunder.
 - ⇒ I visningen *Temperatur/Tid/Info* (18) visas *REC*.
2. Tryck på knappen *Unit* ▲ (10) eller *Unit* ▼ (11) för att välja önskad plats i minnet.
 - ⇒ Det sparade mätvärdet visas i visningen *Mätvärde* (21).
3. Håll knappen *AVG/REC* (9) intryckt i ca 2 sekunder för att gå tillbaka till mätläget.

Ställa in bakgrundsbelysningen

Displayen har en inkopplingsbar bakgrundsbelysning.

- Tryck på knappen *Setup/Belysning* (17) för att sätta på eller stänga av bakgrundsbelysningen.

Inställningar

I menyn Inställningar kan du göra följande grundinställningar för apparaten:

Meny	Funktion	Setup (Inställningar)
<i>Unit</i>	Enhet för ventilationskanalens mått	Här bestäms enheten med vilken ventilationskanalens mått anges
<i>Duct Shape</i>	Inställningar för ventilationskanalen	Skriv in ventilationskanalens form och mått
<i>Type</i>	Visningsalternativ för mätlägen	Välja en kombination av tillgängliga mätlägen
<i>Sleep</i>	Avstängningsautomatik	Sätta på resp. stänga av avstängningsautomatiken
<i>ALL</i>	Radera minnet	Radera minnet ja eller nej

Gör enligt följande för att navigera till menyn för inställningarna:

- ✓ Apparaten är påsatt.
- 1. Håll knappen *Setup/Belysning* (17) intryckt i ca 2 sekunder.
 - ⇒ Menyn för inställningarna öppnas.
 - ⇒ Visningen *Inställningar* (26) lyser.
- 2. Tryck på knapparna *Unit* ▲ (10) eller *Unit* ▼ (11) för att välja önskat alternativ.
- 3. Tryck på knappen *AVG/REC* (9) för att bekräfta valet.
 - ⇒ Önskad undermeny öppnas **eller**
 - ⇒ Inställningen sparas.
- 4. Håll knappen *Setup/Belysning* (17) intryckt i ca 2 sekunder för att lämna inställningarna.

Ställa in måttenheten för ventilationskanalen

- Öppna menyn för inställningarna och välj menyn *Unit*.
 - ⇒ Visningen *Längdenhet* (27) visar aktuellt vald enhet (*in* eller *cm*).
2. Välj önskad ny enhet.
3. Spara inställningen och lämna menyn.

Anpassa ventilationskanalens form och mått

Gör enligt följande om du vill ändra uppgifterna om ventilationskanalens form och mått:

- Öppna menyn för inställningarna och välj menyn *Duct Shape*.
 - ⇒ Undermenyn för ventilationskanalens form öppnas.
2. Välj mellan en kantig och en rund ventilationskanal och bekräfta urvalet.
 - ⇒ Ventilationskanalens form har ställts in.
 - ⇒ I visningen *Form* (30) visas en cirkel (rund) eller en kvadrat (kantig), beroende av ventilationskanalens form.

Har du valt en **rund ventilationskanal** kan du nu ange diametern ($D=$):

✓ I visningen *Mått* (29) visas $D=$.

- Tryck på knappen *Unit* ▲ (10) eller *Unit* ▼ (11) för att förskjuta decimalpunkten.
 - ⇒ Det aktuella värdet visas i visningen *Mätvärde* (21).
2. Tryck flera gånger på knappen *SAVE/CLEAR* (12) för att välja siffrorna i visningen *Mätvärde* (21) i tur och ordning.
 - ⇒ Den aktuellt valda siffran blinkar.
3. Tryck på knappen *Unit* ▲ (10) eller *Unit* ▼ (11) för att ställa in värdet (värdesområde mellan 0 och 9).
4. Upprepa dessa steg tills ventilationskanalens diameter visas korrekt.
5. Spara det inställda värdet.
 - ⇒ Menyalternativet *Type* visas på displayen.
6. Lämna menyn Inställningar.

Har du valt en **kantig ventilationskanal** kan du nu ange strömningskanalens bredd ($W=$) och höjd ($H=$):

✓ I visningen *Mått* (29) visas $W=$.

- Tryck på knappen *Unit* ▲ (10) eller *Unit* ▼ (11) för att förskjuta decimalpunkten.
 - ⇒ Det aktuella värdet visas i visningen *Mätvärde* (21).
2. Tryck flera gånger på knappen *SAVE/CLEAR* (12) för att välja siffrorna i visningen *Mätvärde* (21) i tur och ordning.
 - ⇒ Den aktuellt valda siffran blinkar.
3. Tryck på knappen *Unit* ▲ (10) eller *Unit* ▼ (11) för att ställa in värdet (värdesområde mellan 0 och 9).
4. Upprepa dessa steg tills ventilationskanalens bredd visas korrekt och bekräfta urvalet.
 - ⇒ I visningen *Mått* (29) visas $H=$.
5. Upprepa dessa steg för inställning av bredden tills även ventilationskanalens höjd visas korrekt och bekräfta urvalet.
 - ⇒ Menypunkten *Type* visas i displayen.
6. Lämna menyn Inställningar.

Välja visningsalternativ för mätlägen

I menyn *TYPE* kan du välja vilket av de tre mätlägena (lufftryck, luffhastighet, luftvolymström) som ska användas för en mätning. Det finns tre kombinationer:

TYPE	Tillgängliga mätlägen
1	Lufftryck och luffhastighet
2	Luffhastighet och luftvolymström
3	Lufftryck, luffhastighet och luftvolymström

- Öppna menyn för inställningarna och välj menyn *TYPE*.
 - ⇒ I mätvärdesvisningen (21) visas *TYPE*.
 - ⇒ I visningen *Temperatur/Tid/Info* (18) visas numret för den aktuellt aktiva kombinationen.
2. Välj önskad inställning.
3. Lämna menyn Inställningar.

Ställa in avstängningsautomatiken

Vid aktiverad avstängningsautomatik stängs apparaten automatiskt av om den inte använts under ca 5 minuter.

1. Öppna menyn för inställningarna och välj menyn *SLEEP*.
⇒ I visningen *Temperatur/Tid/Info* (18) visas *on* (avstängningsautomatik på) eller *off* (avstängningsautomatik av).
2. Välj önskad inställning.
3. Lämna menyn Inställningar.

Radera sparade mätvärden

Det finns två möjligheter för att radera sparade mätvärden:

- Radera alla sparade mätvärden
- Radera ett bestämt mätvärde

Gör enligt följande för att radera **alla** mätvärden:

1. Öppna menyn för inställningarna och välj menyn *ALL*.
⇒ Visningen *Minnesradering* (25) visas.
2. Tryck på knappen *AVG/REC* (9) för att bekräfta valet.
⇒ I visningen *Temperatur/Tid/Info* (18) visas *YES*.
3. Välj mellan Radera minnet (*YES*) eller Radera inte minnet (*NO*).
4. Bekräfta valet med knappen *AVG/REC* (9).
⇒ Alla sparade mätvärden tas bort.
5. Lämna menyn Inställningar.

För att radera **ett** bestämt mätvärde gör du enligt följande:

1. Håll knappen *AVG/REC* (9) intryckt i ca 2 sekunder.
⇒ I visningen *Temperatur/Tid/Info* (18) visas *REC*.
2. Välj önskad minnesplats.
⇒ Det sparade mätvärdet visas i visningen *Mätvärde* (21).
3. Tryck på knappen *SAVE/CLEAR* (12).
⇒ Det valda mätvärdet raderas.
⇒ Nästa sparade mätvärde visas.
4. Håll knappen *AVG/REC* (9) intryckt i ca 2 sekunder för att gå tillbaka till mätläget.

Stänga av apparaten

1. Tryck på knappen *På/Av* (15).
⇒ Apparaten är avstängd.

Programvara

Den kostnadsfria programvaran *Mano and Flow* som ingår i leveransen innehåller användbara, grundläggande funktioner. Trotec garanterar inte för denna kostnadsfria programvara och erbjuder därför inte heller support. Trotec avsägar sig allt ansvar för användning av den kostnadsfria programvaran och är varken förpliktad att genomföra korrekturen eller utveckla uppdateringar eller uppgraderingar.

Programvaran kan laddas ner under www.trotec.de.

Förutsättningar för installationen

Säkerställ att följande lägsta krav uppfylls för att kunna installera PC-programvaran:

- Operativsystem som stöds (32 eller 64 Bit-version):
 - Windows 10
 - Windows 8
 - Windows 7
 - Windows Vista
 - Windows XP
- Hårdvarukrav:
 - Processorhastighet min. 90 MHz
 - min. 32 MB arbetsminne
 - min. 7 MB hårddisksminne
 - min. 1024 x 768 bildskärmsupplösning med 16 bit färgdjup

Installation av PC-programmet

Du måste ha behörighet som administratör för att kunna installera programmet.

1. Lägg i datamediet med programmet i drivenheten resp. ladda ner den senaste versionen av programmet under Services i Trotec:s Download-Center.
⇒ Programvaran finns att få i Download-Center under apparatbeteckning TA400.
2. Dubbelklicka på filen *setup.exe*.
3. Följ anvisningarna i installationsassistenten.
⇒ Programmets installation tar bara några minuter.
⇒ En programlänk skapas på desktopen.

Starta PC-programvaran

1. Anslut mätaren till PC:n med mini-USB kabeln som ingår i leveransen.
2. Sätt på mätaren.
3. Starta programvaran *Mano and Flow*.

Information om PC-programmets användning får du i onlinehjälp.

Fel och störningar

Apparatens felfria funktion har kontrollerats flera gånger under produktionen. Om det ändå skulle förekomma funktionsstörningar måste apparaten kontrolleras enligt följande lista.

Visning	Orsak	Avhjälpning
OL	Lufttryck eller lufthastighet över mätområdet	<ul style="list-style-type: none"> Kontrollera batterispänningen och lägg i ett nytt, kvalitativt högvärdigt batteri för att testa.
-OL	Lufttryck under mätområdet	<ul style="list-style-type: none"> Välj en annan plats för mätningen.
Error	Lufthastigheten eller luftvolymströmmen ligger under mätområdet	<p>Om meddelandet fortfarande visas, genomför en referensmätning på en känd mätplats:</p> <ol style="list-style-type: none"> Välj en mätplats för mätningen som ligger inom mätområdet. Håll knappen <i>HOLD/ZERO</i> (13) intryckt i ca 2 sekunder för att återställa sparade mätvärden till noll. Avläs mätvärdet i visningen <i>Mätvärde</i> (21). <p>Skulle fortfarande en felkod förekomma, är apparaten eventuellt defekt. Kontakta i så fall kundtjänst.</p>

Underhåll och reparation

Batteribyte

Ett batteribyte är nödvändigt om visningen *Batteristatus* (32) tänds eller om apparaten inte längre kan startas (se kapitel Sätta i batteriet).

Rengöring

Rengör apparaten med en fuktig, mjuk och luddfri trasa. Se till att det inte tränger in fukt i huset. Använd inga sprayer, lösningsmedel, alkoholhaltiga rengöringsmedel eller skurmedel, utan endast rent vatten för att fukta trasan.

Reparation

Gör inga ändringar på apparaten och montera inga reservdelar. Kontakta tillverkaren för reparation eller kontroll av apparaten.

Kassering

Avfallshandla alltid förpackningsmaterial miljövänligt och enligt gällande lokala bestämmelser för avfallshantering.



Symbolen med en överstruken soptunna innebär att denna produkt och eventuellt tillhörande komponenter (t.ex. fjärrkontroller) enligt direktiv (2012/19/EU) om avfall som utgörs av eller innehåller elektriska eller elektroniska produkter och enligt nationella lagar, inte får kasseras i hushållssoporna.

För kostnadsfri återlämning finns lokala uppsamlingsplatser för uttjänt elektrisk eller elektronisk utrustning. Adresserna finns att få hos de lokala myndigheterna. I många EU-länder kan du få mer information om återlämningsmöjligheterna på vår webbsida <https://hub.trotec.com/?id=45090>. Kontakta annars ett officiellt återvinningsföretag för uttjänta apparater som är auktoriserat i ditt land.

Genom den separata uppsamlingen av avfall av elektrisk och elektronisk utrustning, ska återanvändning, materialåtervinning resp. andra former av återvinning av avfallsutrustning såväl som negativa följder på miljön och människors hälsa vid kassering av eventuella farliga ämnen i utrustningen, undvikas.



Symbolen med en överstruken soptunna innebär att uttjänta batterier eller laddningsbara batterier inte får kasseras i hushållssoporna. Om apparaten innehåller batterier eller laddningsbara batterier som innehåller kvicksilver, kadmium eller bly, visas det kemiska tecknet (Hg, Cd eller Pb) under symbolen med den överstrukna soptunnan. Batterier eller elektrisk och elektronisk utrustning som innehåller batterier ska förvaras oåtkomligt för allmänheten för att förhindra miljöförorening. Batterier och laddningsbara batterier måste i enlighet med EUROPAPARLAMENTETS OCH RÅDETS FÖRORDNING (EU) 2023/1542 av den 12 juli 2023 om batterier och uttjänta batterier lämnas till ett lämpligt insamlingsställe. Ta ut batterier/laddningsbara batterier och avfallshandla dem enligt gällande lagstadgade bestämmelser.

Trotec GmbH

Grebener Str. 7
D-52525 Heinsberg

📞 +49 2452 962-400

📠 +49 2452 962-200

info@trotec.com

www.trotec.com