

IT

ISTRUZIONI PER L'USO
MISURATORE DI OZONO



Sommario

Avvertimenti presenti sulle istruzioni per l'uso 2

Sicurezza 2

Informazioni relative al dispositivo 4

Trasporto e stoccaggio..... 6

Utilizzo 7

Manutenzione e riparazione..... 10

Errori e disturbi..... 11

Smaltimento..... 12

Garanzia 12

Avvertimenti presenti sulle istruzioni per l'uso

Simboli



Avvertimento relativo a tensione elettrica

Questo simbolo indica che sussistono pericoli di vita e per la salute delle persone, a causa della tensione elettrica.



Avvertimento

Questa parola chiave definisce un pericolo con un livello di rischio medio, che se non viene evitato potrebbe avere come conseguenza la morte o una lesione grave.



Attenzione

Questa parola chiave definisce un pericolo con un livello di rischio basso, che se non viene evitato potrebbe avere come conseguenza una lesione minima o leggera.

Avviso

Questa parola chiave indica la presenza di informazioni importanti (per es. relative a danni a cose), ma non indica pericoli.



Informazioni

Gli avvertimenti con questo simbolo aiutano a eseguire in modo veloce e sicuro le proprie attività.



Osservare le istruzioni

Gli avvertimenti contrassegnati con questo simbolo indicano che devono essere osservate le istruzioni per l'uso.

La versione aggiornata di queste istruzioni per l'uso e la dichiarazione di conformità UE possono essere scaricate dal seguente link:



OZ-ONE



<https://hub.trotec.com/?id=41860>

Sicurezza

Leggere le presenti istruzioni con attenzione prima della messa in funzione/dell'utilizzo del dispositivo e conservare le istruzioni sempre nelle immediate vicinanze del luogo di installazione o presso il dispositivo stesso.



Avvertimento

Leggere tutte le indicazioni di sicurezza e le istruzioni.

L'inosservanza delle indicazioni di sicurezza e delle istruzioni può causare scosse elettriche, incendi e/o lesioni gravi.

Conservare tutte le indicazioni di sicurezza e le istruzioni per il futuro.

- Non utilizzare il dispositivo in ambienti o aree a rischio di esplosione e non posizionarlo in tali locali.
- Non utilizzare il dispositivo in atmosfere aggressive.
- Proteggere il dispositivo dall'irraggiamento costante e diretto del sole.
- Non rimuovere alcuna indicazione sulla sicurezza, adesivo o etichetta dal dispositivo. Mantenere le indicazioni sulla sicurezza, gli adesivi o le etichette in buone condizioni, affinché si possano leggere bene.
- Non aprire il dispositivo.
- Non ricaricare mai le batterie che non sono ricaricabili.
- È vietato utilizzare contemporaneamente dei tipi di batterie differenti o batterie nuove e usate.
- Inserire le batterie nel vano batterie rispettando la corretta polarità.
- Rimuovere le batterie scariche dal dispositivo. Le batterie contengono sostanze nocive per l'ambiente. Smaltire le batterie in conformità con le disposizioni di legge nazionali (vedi capitolo Smaltimento)
- Rimuovere le batterie dal dispositivo se il dispositivo non viene utilizzato per un periodo prolungato.

- Non cortocircuitare mai morsetti di alimentazione nel vano batteria!
- Non ingoiare le batterie! Se si ingoia una batteria ciò può portare a gravi bruciature/corrosioni interne entro 2 ore! Le corrosioni possono portare alla morte!
- Se si ritiene che sia stata ingoiata una batteria o che quest'ultima sia entrata nel corpo in un altro modo, cercare immediatamente un medico!
- Tenere lontane dai bambini le batterie nuove e usate oltre al vano batterie aperto.
- Osservare le condizioni di stoccaggio e di funzionamento (vedi Dati tecnici).

Uso conforme alla destinazione

Utilizzare il dispositivo esclusivamente per la misurazione della concentrazione di ozono nell'aria e per la misurazione della temperatura e dell'umidità dell'aria in aree interne, entro l'intervallo di misurazione indicato nei dati tecnici.

Per utilizzare il dispositivo in modo conforme alla sua destinazione, utilizzare esclusivamente accessori garantiti Trotec e pezzi di ricambio garantiti Trotec.

Uso improprio prevedibile

Non utilizzare il dispositivo in aree a rischio d'esplosione o per la misurazione nei liquidi o su parti sotto tensione. Trotec declina qualsiasi responsabilità in relazione a danni causati da un uso non conforme alla destinazione. In questo caso il diritto alla garanzia si estingue. È vietato apporre modifiche e fare installazioni o trasformazioni del dispositivo.

Non utilizzare il dispositivo per la misurazione della concentrazione di ozono all'infuori dell'intervallo di misurazione indicato, per esempio dopo l'utilizzo di ozonizzatori. L'esposizione costante o ripetuta del dispositivo a una concentrazione di ozono troppo elevata per il sensore può portare al suo danneggiamento! Rispettare le specifiche relative all'intervallo di misurazione riportate sui Dati tecnici.

Qualifica del personale

Il personale addetto all'utilizzo di questo dispositivo deve:

- aver letto e capito le istruzioni per l'uso, in particolare il capitolo sulla sicurezza.

Pericoli residui



Avvertimento relativo a tensione elettrica

Sussiste pericolo di cortocircuito a causa dei liquidi che penetrano nell'involucro!
Non immergere il dispositivo e gli accessori in acqua.
Fare attenzione che nell'involucro non penetri acqua o un altro liquido.



Avvertimento relativo a tensione elettrica

I lavori sulle parti elettriche devono essere eseguiti esclusivamente da imprese specializzate autorizzate!



Avvertimento

Pericolo di soffocamento!
Non lasciare incustodito il materiale di imballaggio.
Potrebbe diventare un gioco pericoloso per bambini.



Avvertimento

Questo dispositivo non è un giocattolo e non deve essere maneggiato da bambini.



Avvertimento

Da questo dispositivo posso scaturire pericoli, se viene utilizzato in modo non corretto o non conforme alla sua destinazione da persone senza formazione! Tenere conto delle qualifiche del personale!



Attenzione

Mantenere una distanza adeguata dalle fonti di calore.

Avviso

Non sottoporre mai il sensore a forti urti né scuoterlo, ad es. per ventilare più rapidamente la camera del sensore dopo una saturazione, poiché questo potrebbe danneggiare irreparabilmente l'elettrolita di reazione situato all'interno del sensore.

Avviso

Non soffiare o alitare sulla sfera del sensore né riscaldarla attivamente, ad esempio afferrandola con la mano, poiché sia la temperatura che un'umidità mutevole dell'aria ed eventuali correnti possono influire sul risultato di misurazione alterandolo. Inoltre, un forte aumento spontaneo dell'umidità dell'aria può provocare intermittenze di rilevamento del sensore ("rEg", cfr. capitolo "Errori e anomalie")

Avviso

Non esporre il dispositivo a concentrazioni di ozono al di fuori dell'intervallo di misurazione indicato nei dati tecnici. L'esposizione costante o ripetuta del dispositivo a una concentrazione di ozono troppo elevata per il sensore può portare al suo danneggiamento! Il dispositivo non è quindi adatto per controllare concentrazioni di ozono molto elevate che si trovano al di fuori dell'intervallo di misurazione del sensore e che sono generate, ad esempio, da generatori di ozono.

Avviso

Per evitare danneggiamenti al dispositivo, non esporlo a temperature estreme, a una umidità estrema dell'aria o al bagnato.

Avviso

Per pulire il dispositivo non utilizzare detergenti corrosivi, abrasivi o solventi.

Informazioni relative al dispositivo

Descrizione del dispositivo

Il dispositivo OZ-ONE è un misuratore di ozono per misurare la concentrazione di ozono nell'aria. Inoltre, è possibile rilevare anche la temperatura dell'aria, del punto di rugiada e del bulbo umido, oltre all'umidità dell'aria degli ambienti interni.

Per la valutazione delle misurazioni si ha inoltre a disposizione una funzione Max/Min (valore minimo e massimo), il valore medio ponderato, il valore limite a breve termine, oltre al blocco (funzione Hold) del valore di misurazione attuale.

Un sistema di spegnimento automatico in caso di non utilizzo fa risparmiare le batterie.

Formazione, percezione e presenza di ozono

La parola ozono ormai fa parte del nostro vocabolario quotidiano e il gas ozono incolore e velenoso fa parte della nostra quotidianità. L'effetto irritante dell'ozono sugli occhi e sulle vie respiratorie delle persone è ormai risaputo da alcuni anni, soprattutto perché l'aumentata presenza di ozono è da ricondurre al cosiddetto smog estivo. Inoltre, l'ozono si viene a creare in determinati processi industriali.

Ozono (simbolo chimico: O_3) è composto da tre atomi di ossigeno. L'ozono si costituisce ovunque si vengano a creare atomi (O) dalle molecole di ossigeno (O_2), a causa dell'energia elettrica o delle radiazioni UV. Sono questi atomi che possono reagire con le molecole di ossigeno, per diventare ozono (O_3).

In caso di forte radiazione solare, l'ozono si viene a creare con il contributo di altri inquinanti atmosferici. Qui un ruolo importante viene svolto dagli ossidi di azoto (NO_x) provenienti dalle nostre auto e dai nostri riscaldamenti domestici, dalle centrali elettriche e dall'industria.

A seconda della concentrazione, l'ozono può avere un odore molto intenso e simile al cloro, al fieno o ai chiodi di garofano. Questo tipico odore viene detto anche "odore del sole d'altura". Il naso umano è di sua natura ampiamente superiore alla gran parte dei misuratori: Percepisce il gas già a partire da una concentrazione di $0,01 \text{ ml/m}^3$. Rispetto ad altri gas irritanti, questo significa: l'essere umano è in grado di percepire l'ozono già a partire dalle quantità più ridotte, e ha di conseguenza la possibilità di adottare dei provvedimenti in tempo per evitare il pericolo dato dal gas. Il naso dell'essere umano, in confronto ai misuratori però ha uno svantaggio, dovuto al cosiddetto *fenomeno di assuefazione*. Perché già entro breve tempo, in un ambiente contaminato da ozono, quest'ultimo non viene più percepito dal naso.

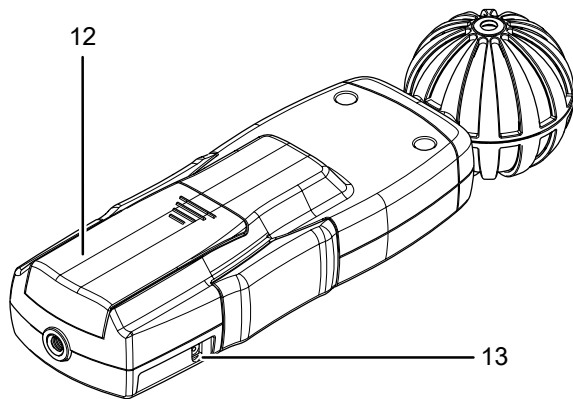
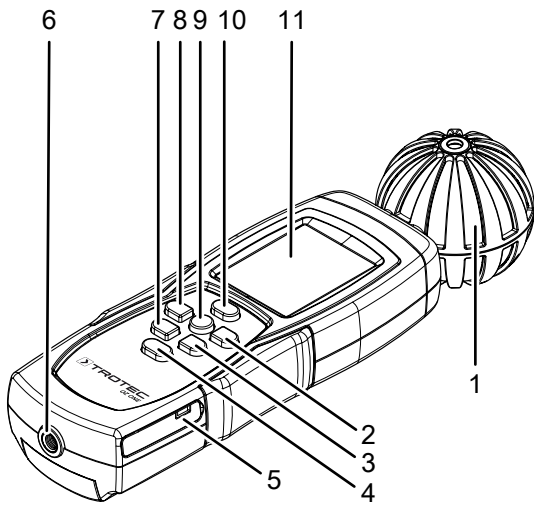
Effetto dell'ozono sull'uomo

La sensibilità all'ozono dipende dalla sua concentrazione e varia inoltre individualmente da persona a persona. L'ozono stesso è un gas irritante ossidativo che già in piccole concentrazioni ha effetto sugli occhi, il naso, la gola e i polmoni. Le mucose non sono in grado di trattenerlo, perché l'ozono è difficilmente solubile in acqua. Così, il gas può penetrare più a fondo nei polmoni umani, rispetto ad altri gas irritanti. Negli uomini, le concentrazioni a partire da $200 \mu\text{g/m}^3$ possono provocare i seguenti sintomi:

- Percezioni di irritazioni alle mucose, agli occhi e alle vie respiratorie.
- Raucedine, tosse e mal di testa
- Oppressione dietro allo sterno
- Riduzione della capacità fisica

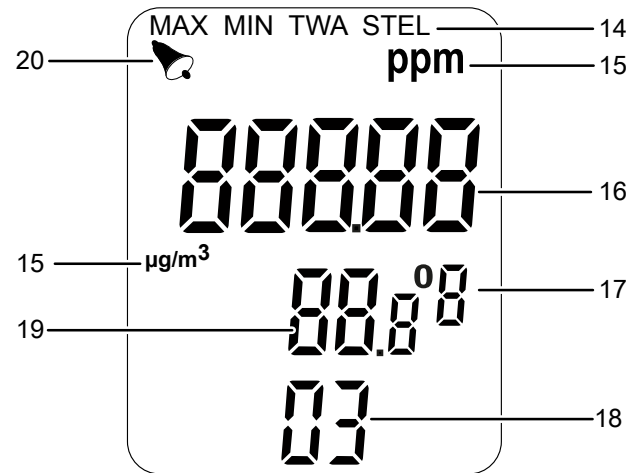
I danni principali vengono causati nelle vie respiratorie e possono verificarsi problemi nella respirazione con una riduzione del volume di aria respirata. Delle conseguenze successive possono essere sangue dal naso, una bronchite (infiammazioni delle mucose della trachea) o un edema polmonare. E il passaggio da effetti irritanti senza conseguenza a cambiamenti durevoli con malattie è fluido.

Rappresentazione del dispositivo



N.	Definizione
1	Sonda di misurazione con cappuccio di protezione
2	Tasto <i>MAX/MIN</i>
3	Tasto <i>UNIT</i>
4	Tasto Luce
5	Attacco Mini USB
6	Filettatura stativo
7	Tasto <i>SET</i>
8	Tasto <i>MODE</i>
9	Tasto On/Off
10	Tasto <i>HOLD</i>
11	Display
12	Vano batterie con coperchio
13	Collegamento per alimentatore

Display



N.	Definizione
14	Indicatore Modalità di misurazione
15	Indicatore unità concentrazione di ozono: <ul style="list-style-type: none"> • <i>ppm</i> • $\mu\text{g}/\text{m}^3$
16	Indicatore del valore di misurazione concentrazione di ozono
17	Indicatore unità temperatura ambientale / umidità relativa dell'aria
18	Indicatore Modalità di misurazione ozono
19	Indicatore di misurazione per: <ul style="list-style-type: none"> • Temperatura ambientale • Umidità relativa dell'aria • Temperatura del punto di rugiada • Temperatura del bulbo umido
20	Indicatore di impostazione allarme

Dati tecnici

Parametri	Valore
Modello	OZ-ONE
Codice prodotto	3.510.006.110
Peso	185 g
Misure (Lunghezza x Larghezza x Altezza)	210 mm x 60 mm x 40 mm
Concentrazione di ozono	
Principio di misurazione	Sensore elettrochimico
Intervallo di misurazione	da 0 a 1.996 µg/m ³ (con 20 °C, 50 % di u.r. e 1.013 hPa)
Precisione	< 0,1 ppm (< 200 µg/m ³): ±0,02 ppm (±40 µg/m ³) con 25 °C e 1.013 hPa; altrimenti ±10 %
Risoluzione intervallo di misurazione	1 µg/m ³ o 0,01 ppm (10 ppb)
Scostamento	±2% /mese*
umidità relativa dell'aria	
Intervallo di misurazione	da 0,0 % di u.r. a 99,9 % di u.r.
Precisione	±3% di u.r. (con dal 10 % al 70 % e 25 °C) ±5% di u.r. (da 0 % a 10 % e da 70 % a 99,9 %)
Risoluzione intervallo di misurazione	0,1 %
Tempo di reazione	2 s
Condizioni di funzionamento	da 0 °C a 50 °C, <80 % di u.r. (non condensante)
Condizioni di stoccaggio	da -20 °C a 50 °C, <90 % di u.r. (non condensante)
Temperatura dell'aria	
Intervallo di misurazione	da 0 °C a 50 °C o da 32 °F a 122 °F
Precisione	± 0,6 °C
Risoluzione intervallo di misurazione	0,1 °C
Spegnimento automatico	dopo circa 15 minuti
Alimentazione	4 x batteria AAAA
* Questo scostamento sistematico nella misurazione ha origine dalle caratteristiche dei sensori di O ₃ necessari. I sensori elettrochimici sono prodotti soggetti a usura e al costante processo di invecchiamento, che ha inizio con la loro produzione (cfr. anche capitolo Errori e anomalie).	

Dotazione

- 1 x dispositivo OZ-ONE
- 1 x certificato di calibrazione
- 4 x batteria (AAA)
- 1 x istruzioni in breve
- 1 x borsa da trasporto

Trasporto e stoccaggio

Avviso

Se il dispositivo viene immagazzinato o trasportato in modo non conforme, il dispositivo può essere danneggiato.

Fare attenzione alle informazioni relative al trasporto e allo stoccaggio del dispositivo.

Trasporto

Per trasportare il dispositivo, utilizzare la valigetta inclusa nella dotazione, per proteggere il dispositivo da influenze esterne.

Stoccaggio

In caso di non utilizzo del dispositivo, osservare le seguenti condizioni di stoccaggio:

- Asciutto e protetto contro gelo e calore
- in un posto protetto dalla polvere e dall'irraggiamento diretto del sole
- eventualmente, con un involucro che lo protegge dalla polvere che può penetrarci
- riporre il dispositivo nel sacchetto con zip richiudibile, fornito con il dispositivo stesso.
- la temperatura di stoccaggio corrisponde ai Dati tecnici
- rimuovere le batterie dal dispositivo.

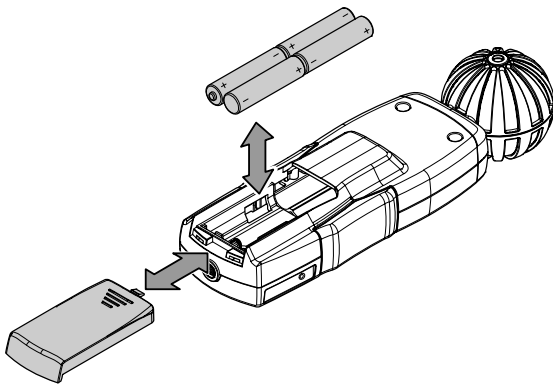
Utilizzo

Inserimento delle batterie

Avviso

Assicurarsi che la superficie del dispositivo sia asciutta e che il dispositivo sia spento.

1. Aprire il vano batterie, facendo scorrere con le dita il relativo coperchio (12).
2. Rimuovere il coperchio del vano batterie.
3. Inserire le batterie (4 x batteria AAAA) con la giusta polarità nel vano batterie.
4. Far scorrere nuovamente il coperchio sul vano batterie.



Accensione ed esecuzione della misurazione del valore di ozono

Avviso

Non esporre il dispositivo a concentrazioni di ozono al di fuori dell'intervallo di misurazione indicato nei dati tecnici. L'esposizione costante o ripetuta del dispositivo a una concentrazione di ozono troppo elevata per il sensore può portare al suo danneggiamento! Il dispositivo non è quindi adatto per controllare concentrazioni di ozono molto elevate che si trovano al di fuori dell'intervallo di misurazione del sensore e che sono generate, ad esempio, da generatori di ozono.

Avviso

Non sottoporre mai il sensore a forti urti né scuoterlo, ad es. per ventilare più rapidamente la camera del sensore dopo una saturazione, poiché questo potrebbe danneggiare irreparabilmente l'elettrolita di reazione situato all'interno del sensore.

Avviso

Non soffiare o alitare sulla sfera del sensore né riscaldarla attivamente, ad esempio afferrandola con la mano, poiché sia la temperatura che un'umidità mutevole dell'aria ed eventuali correnti possono influire sul risultato di misurazione alterandolo. Inoltre, un forte aumento spontaneo dell'umidità dell'aria può provocare intermittenze di rilevamento del sensore ("rEg", cfr. capitolo "Errori e anomalie")

Avviso

Notare che un cambiamento di luogo di utilizzo da un ambiente freddo a un ambiente caldo può portare alla formazione di condensa sul circuito del dispositivo. Questo effetto, che non può essere fisicamente evitato, falsa la misurazione. Il display in questo caso non mostra alcun valore o un valore di misura errato. Attendere alcuni minuti, finché il dispositivo non si è allineato alle mutate condizioni, prima di eseguire una misurazione.

1. Premere brevemente il tasto On/Off (9).
 - ⇒ Il display viene acceso e il dispositivo si trova per circa tre minuti in una fase di riscaldamento.
 - ⇒ Dopo aver concluso la fase di riscaldamento, il dispositivo è pronto all'uso e può essere utilizzato per la misurazione.
 - ⇒ Il dispositivo mostra la concentrazione di ozono nell'indicatore del valore misurato Concentrazione di ozono (16), oltre all'umidità relativa dell'aria e la temperatura ambientale nell'indicatore del valore misurato (19).



Informazioni

Se nell'attuale intervallo di misurazione non è presente alcuna concentrazione di ozono nell'aria, la misurazione mostra il valore "0.00" nell'indicatore del valore misurato Concentrazione di ozono (16).

Sensibilità incrociate

A causa della struttura del sensore elettrochimico, il dispositivo reagisce anche a gas diversi dall'ozono. Anche un'elevata umidità (causata ad es. da alito sulla sonda) può alterare il risultato. Assicurarsi pertanto, nel misurare la concentrazione di ozono, che nessun altro gas possa influire sulla misurazione e che la sonda non sia esposta a fonti di elevata umidità.

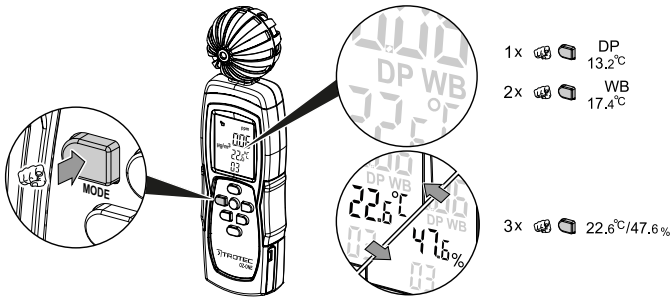
Visualizzazione dei valori misurati DP e WB

Il dispositivo mostra sempre la concentrazione di ozono nell'indicatore del valore misurato Concentrazione di ozono (16).

In aggiunta, è possibile anche visualizzare i valori di misurazione per la temperatura del punto di rugiada DP e la temperatura del bulbo umido WB.

Procedere nel seguente modo per farle visualizzare dal dispositivo:

1. Premere diverse volte il tasto *MODE* (8), finché sul display non viene indicato il valore di misurazione desiderato.



Impostazione della funzione HOLD

1. Premere il tasto *HOLD* (10).
 - ⇒ I valori attuali della concentrazione di ozono, dell'umidità relativa dell'aria e della temperatura ambientale vengono registrati.
2. Premere nuovamente il tasto *HOLD* (10).
 - ⇒ Il display mostra nuovamente il valore di misurazione di volta in volta attuale.

Impostazione della funzione MAX/MIN

È possibile far visualizzare il valore più alto o più basso della concentrazione di ozono dell'intervallo di misurazione attuale.

Per effettuare il controllo, procedere come segue:

1. Premere brevemente il tasto *MAX/MIN* (2).
 - ⇒ L'indicatore *MAX* appare sul display (11), nella visualizzazione Modalità di misurazione (14).
 - ⇒ Il display mostra ora il valore massimo della concentrazione di ozono che è stato misurato dall'accensione del dispositivo nella modalità di misurazione selezionata.
2. Premere nuovamente il tasto *MAX/MIN* (2).
 - ⇒ L'indicatore *MIN* appare sul display (11), nella visualizzazione Modalità di misurazione (14).
 - ⇒ Il display mostra ora il valore minimo della concentrazione di ozono che è stato misurato dall'accensione del dispositivo nella modalità di misurazione selezionata.
3. Premere tre volte il tasto *MAX/MIN* (2) per ritornare alla modalità di misurazione normale.
 - ⇒ Il display (11) mostra nuovamente il valore misurato attuale della concentrazione di ozono.

Ripristino dei valori MAX/MIN

I valori *MAX/MIN* dell'intervallo di misurazione attuale possono essere ripristinati. A questo proposito, procedere nel seguente modo:

1. Quando sul display appaiono gli indicatori *MAX* o *MIN*, tenere premuto per circa 3 secondi il tasto *HOLD* (10).
 - ⇒ Sul display appare la scritta "CLr". I valori *MAX/MIN* dell'intervallo di misurazione attuale vengono ripristinati e il dispositivo torna automaticamente nella modalità di misurazione normale.

Visualizzazione del valore medio ponderato della concentrazione di ozono

Il valore medio ponderato TWA, mostra il valore medio della concentrazione di ozono entro otto ore. Se il dispositivo è in funzione da meno di otto ore, viene calcolato il valore medio ponderato, a partire dall'ultima accensione del dispositivo.

Procedere nel seguente modo per far visualizzare dal dispositivo il valore medio ponderato TWA:

1. Premere ripetutamente il tasto *MAX/MIN* (2), finché sul display (11) non appare l'indicatore TWA nella visualizzazione Modalità di misurazione (14).
 - ⇒ Il dispositivo mostra il valore medio ponderato TWA per la concentrazione di ozono misurata.

Visualizzazione del valore limite a breve termine della concentrazione di ozono

Il valore limite a breve termine STEL, mostra il valore medio della concentrazione di ozono entro 15 minuti. Se il dispositivo è in funzione meno di 15 minuti, viene calcolato il valore limite a breve termine a partire dall'ultima accensione del dispositivo.

Procedere nel seguente modo per far visualizzare dal dispositivo il valore limite a breve termine STEL:

1. Premere ripetutamente il tasto *MAX/MIN* (2), finché sul display (11) non appare l'indicatore STEL nella visualizzazione Modalità di misurazione (14).
 - ⇒ Il dispositivo mostra il valore limite a breve termine STEL per la concentrazione di ozono misurata.

Impostazione dell'unità per la concentrazione di ozono ppm/µg/m³

Il dispositivo è in grado di visualizzare la concentrazione di ozono in ppm e µg/m³. Per passare da una unità all'altra sul dispositivo, procedere nel seguente modo:

1. Tenere premuto il tasto *UNIT* (3) per circa 3 secondi, per passare da una unità all'altra.
 - ⇒ Sul display (11) viene visualizzata l'unità ppm o µg/m³ selezionata, nell'indicatore Concentrazione di ozono (15).

Commutazione unità °C/°F

L'indicazione della temperatura è stata preimpostata in fabbrica in °C.

Procedere come segue, per cambiare l'unità della temperatura sul dispositivo:

1. Premere il tasto *UNIT* (3) per cambiare l'unità.
 - ⇒ Sul display (11) viene visualizzata l'unità °C o °F selezionata, nell'indicatore Unità temperatura ambientale/umidità relativa dell'aria (17).

Attivazione della retroilluminazione

1. Premere brevemente il tasto Luce (4).
 - ⇒ La retroilluminazione è attivata.
2. Premere nuovamente e brevemente il tasto Luce (4) per disattivare la retroilluminazione.

Configurazione dell'allarme per il valore limite dell'ozono

Di fabbrica, l'allarme per il valore limite dell'ozono è preconfigurato su 0,06 ppm. Se una misurazione supera questo valore e se è accesa la funzione allarme, si sente un segnale acustico sul dispositivo.

Il dispositivo vi offre la possibilità di configurare il valore limite dell'ozono manualmente tra 0,00 ppm e 1,00 ppm.

Procedere in seguente modo per configurare manualmente il valore limite dell'ozono sul dispositivo:

1. Tenere premuto il tasto *SET* (7) per circa 3 secondi.
⇒ Sul display (11) appare la scritta "SET" e l'indicatore del valore misurato Concentrazione di ozono (16) lampeggia.
2. Ora è possibile impostare il valore desiderato, utilizzando il tasto *HOLD* (10) e il tasto Luce (4).
3. Premere il tasto *HOLD* (10), per aumentare il valore.
4. Premere il tasto Luce (4), per abbassare il valore.
5. Con il tasto *MAX/MIN* (2) e il tasto *MODE* (8) si passa da un punto all'altro nell'indicatore del valore misurato Concentrazione di ozono (16).
6. Premere il tasto *MAX/MIN* (2), per andare a un punto a destra nell'indicatore del valore misurato Concentrazione di ozono (16).
7. Premere il tasto *MODE* (8), per andare a un punto a sinistra nell'indicatore del valore misurato Concentrazione di ozono (16).
8. Tenere premuto il tasto *SET* (7) per salvare le modifiche.
⇒ Sul display (11) appare la scritta "SAVE" e il dispositivo passa alla schermata di impostazione del valore della pressione dell'aria.

Adeguamento del valore della pressione dell'aria

La pressione dell'aria ha un'influenza significativa sul valore dell'ozono misurato. Per ottenere dei risultati di misurazione migliori, è possibile adattare manualmente il valore per la pressione dell'aria sul dispositivo. Sussiste la possibilità di impostare la pressione dell'aria tra 300 hPa e 1100 hPa.

Procedere in seguente modo per impostare il valore della pressione dell'aria sul dispositivo:

1. Tenere premuto il tasto *SET* (7) per circa 3 secondi.
⇒ Sul display (11) appare la scritta "SET" e l'indicatore del valore misurato Concentrazione di ozono (16) lampeggia.
2. Tenere premuto il tasto *SET* (7).
⇒ Sul display (11) appare la scritta "SAVE" e il dispositivo passa alla schermata di impostazione del valore della pressione dell'aria.
3. Premere il tasto *HOLD* (10) per aumentare il valore della pressione dell'aria.
4. Premere il tasto Luce (4) per abbassare il valore della pressione dell'aria.

5. Con il tasto *MAX/MIN* (2) e il tasto *MODE* (8) si passa da un punto all'altro nell'indicatore della pressione dell'aria di riferimento.
6. Premere il tasto *MAX/MIN* (2), per andare a un punto a destra nell'indicatore della pressione dell'aria di riferimento.
7. Premere il tasto *MODE* (8), per andare a un punto a sinistra nell'indicatore della pressione dell'aria di riferimento.
8. Tenere premuto il tasto *SET* (7) per salvare le modifiche.
⇒ Il valore selezionato della pressione dell'aria viene salvato e il dispositivo ritorna automaticamente alla modalità di misurazione normale.

Impostare la tolleranza dei valori relativi alla temperatura e all'umidità

Il dispositivo è dotato di sensori ad alta precisione, esenti da manutenzione, per il rilevamento della temperatura e dell'umidità dell'aria. Per un uso prolungato e per speciali misurazioni ad alta precisione, i sensori di rilevamento della temperatura e dell'umidità possono essere adattati alle condizioni note dell'ambiente circostante. Per effettuare il controllo, procedere come segue:

- ✓ Il dispositivo è spento.
1. Con le dita della mano sinistra, premere il tasto *Mode* (8) e il tasto Luce (4) e tenerli premuti.
 2. Premere contemporaneamente con le dita della mano destra il tasto *MAX/MIN* (2) e il tasto On/Off (9), e tenerli premuti.
⇒ Sul display (11) appare la scritta "SET" e l'indicatore del valore misurato (19) segnala "0.0 °C".
 3. Rilasciare tutti i tasti premuti.
 4. Premere il tasto *UNIT* (3), se si desidera commutare da °C e °F.
 5. Inserire la tolleranza della temperatura per la temperatura previamente visualizzata. Utilizzare il tasto *HOLD* (10) per aumentare il valore. Premere il tasto Luce (4) per diminuire il valore. È possibile impostare la tolleranza della temperatura fino a un massimo di $\pm 9,9$ °C/°F.
 6. Premere il tasto *SET* (7) per abbandonare questa modalità e passare all'adeguamento del valore dell'umidità relativa dell'aria.
 7. Utilizzare il tasto *HOLD* (10) per aumentare il valore della tolleranza. Premere il tasto Luce (4) per diminuire il valore. È possibile impostare la tolleranza fino a un massimo di $\pm 9,9$ % di u.r.
 8. Premere il tasto *SET* (7) per memorizzare i valori.
⇒ Sul display (11) appare la scritta "SAVE" per circa 2 secondi.
 9. Tenere premuto il tasto On/Off (9) per circa 3 secondi.
⇒ Il dispositivo si spegne. I valori vengono adeguati.

Taratura zero per ozono

Per calibrare il dispositivo è possibile eseguire, in un ambiente privo di ozono, una taratura zero. Per effettuare il controllo, procedere come segue:

1. Premere contemporaneamente il tasto *UNIT* (3) e il tasto *SET* (7) e tenerli premuti.
⇒ Sul display (11) compare la scritta "CAL".
2. Premere di nuovo contemporaneamente il tasto *UNIT* (3) il tasto *SET* (7).
⇒ La calibrazione viene avviata. Il dispositivo avvia un conto alla rovescia a partire da 120.
⇒ Al termine della calibrazione appare sul display (11) la scritta "End".



Informazioni

Assicurarsi di eseguire la calibrazione in un ambiente privo di altri gas ai quali il sensore reagisce, come ad es. il biossido di azoto. Informazioni più dettagliate relative alle sensibilità incrociate sono consultabili nel capitolo *Errori e anomalie*.

Accensione / spegnimento della funzione allarme per il valore limite dell'ozono

Se il valore limite dell'ozono è configurato, è possibile accendere e spegnere manualmente la funzione allarme sul dispositivo.

Procedere nel seguente modo per attivare la funzione di allarme sul dispositivo:

1. Premere il tasto On/Off (9) per circa 1 secondo.
⇒ L'indicatore Impostazione allarme (20) viene visualizzato sul display e la funzione di allarme è attiva.
2. Premere nuovamente il tasto On/Off (9) per circa 1 secondo per disattivare la funzione di allarme.
⇒ L'indicatore Impostazione allarme (20) non viene più visualizzato sul display e la funzione di allarme è disattivata.

Sistema di spegnimento automatico

Nell'impostazione di fabbrica, il sistema di spegnimento automatico è attivato. Il dispositivo si spegne dopo 15 minuti di non utilizzo.

Per disattivare il sistema di spegnimento automatico sul dispositivo, procedere nel modo seguente:

1. Spegner il dispositivo, tenendo premuto il tasto On/Off (3) per circa 9 secondi.
2. Premere il tasto On/Off (9) contemporaneamente al tasto *HOLD* (10), finché sul display non appare la segnalazione "n".
⇒ Il sistema di spegnimento automatico è disattivato in modo permanente.



Informazioni

Se si spegne il dispositivo manualmente, l'impostazione per il sistema di spegnimento automatico viene resettato, cioè alla prossima accensione il sistema di spegnimento automatico è nuovamente attivo.

Spegnimento

In caso di sistema di spegnimento automatico attivato, dopo 15 minuti di non utilizzo, il dispositivo si spegne.

1. Tenere premuto il tasto On / Off (9) per circa 3 secondi.
⇒ Il dispositivo si spegne.

Manutenzione e riparazione

Sostituzione delle batterie

La sostituzione della batteria è necessaria se sul display (11) del dispositivo si illumina l'indicatore della batteria, se vengono visualizzati dei valori erratici o se non si riesce più ad accendere il dispositivo. Cfr. capitolo Utilizzo.

Pulizia

Pulire il dispositivo con un panno umido, morbido e senza pelucchi. Fare attenzione che non penetri umidità all'interno dell'involucro. Non utilizzare spray, solventi, detergenti a base di alcool o abrasivi, ma solo acqua pulita per inumidire il panno.

Riparazione

Non apportare modifiche al dispositivo e non montare pezzi di ricambio. Per la riparazione o per il controllo del dispositivo rivolgersi al produttore.

Errori e disturbi

Il funzionamento perfetto del dispositivo è stato controllato più volte durante la sua produzione. Nel caso in cui dovessero, ciononostante, insorgere dei disturbi nel funzionamento, controllare il dispositivo secondo la seguente lista.

Se la visualizzazione dei valori misurati è incompleta o vacilla, devono essere sostituite le batterie. Cfr. capitolo Utilizzo, paragrafo "Inserimento batterie".

Nell'indicatore del valore misurato Concentrazione di ozono (16) possono essere visualizzate le seguenti notifiche di errore:

Indicazione di errore	Causa	Rimedio
rEg	Valori di misurazione elevati - il sensore rigenera	Attendere la fase di rigenerazione. Questo processo può durare fino a un minuto. Se il dispositivo torna in modalità di misurazione normale, è possibile procedere con la misurazione successiva. In caso contrario, contattare il servizio di assistenza clienti.
Er1	Sensore difettoso	Contattare il servizio di assistenza clienti.
oL2	Notifica nella visualizzazione del valore misurato Concentrazione di ozono (16): valore di ozono misurato al di fuori dell'intervallo di misurazione.	Attendere innanzitutto che il valore di misurazione diminuisca e che l'indicatore del valore misurato si normalizzi. In caso contrario, contattare il servizio di assistenza clienti.
	Notifica nella visualizzazione del valore misurato Umidità dell'aria (19): se l'umidità dell'aria misurata non rientra nell'intervallo di misurazione, in alternanza alla notifica di errore viene visualizzata correttamente la temperatura.	
	Notifica nella visualizzazione del valore misurato Temperatura (19): se la temperatura misurata non rientra nell'intervallo di misurazione, in alternanza alla notifica di errore viene visualizzata correttamente l'umidità dell'aria.	

Il sensore elettrochimico installato nel dispositivo grazie alla sua struttura offre diversi vantaggi come ad esempio:

- fase di riscaldamento veloce
- reazione lineare
- buona riproducibilità e precisione
- tempi di reazione veloci (1-2 sec.)
- assorbimento ridotto di energia
- solo un'interferenza limitata dei composti organici volatili

A causa del suo principio di funzionamento, è però necessario osservare i seguenti punti:

- Una elevata umidità dell'aria e i cambiamenti di temperatura possono influenzare la misurazione e far eventualmente salire i valori misurati.
- La durata del sensore è limitata nel tempo, a causa della continua ossidazione. Si consiglia quindi, dopo l'utilizzo del dispositivo, di conservare quest'ultimo nel sacchetto di plastica con zip richiudibile in cui è stato fornito, per non esporlo di continuo all'ossigeno presente nell'aria.

Sussiste una sensibilità incrociata con altri gas e con combinazioni di altri gas. Tra questi rientrano:

- Diossido di azoto
- Cloro
- Contenuto di acido solfidrico
- Diossido di zolfo
- Ossido di azoto
- Monossido di carbonio
- Diossido di carbonio
- Ammoniaca
- Idrogeno
- Vapore acqueo



Informazioni

La sensibilità incrociata non si limita ai gas elencati. La sensibilità del sensore varia inoltre a seconda delle condizioni ambientali (pressione dell'aria, umidità dell'aria, temperatura, ecc.).

Smaltimento

Smaltire il materiale da imballaggio sempre in modo compatibile con l'ambiente e in conformità con le disposizioni locali vigenti in materia di smaltimento.



Il simbolo del cestino barrato su un vecchio dispositivo elettrico o elettronico proviene dalla direttiva 2012/19/UE. Quest'ultima dice che questo dispositivo non deve essere smaltito nei rifiuti domestici alla fine della sua durata. Nelle vicinanze di ognuno sono a disposizione i punti di raccolta per i vecchi dispositivi elettrici ed elettronici. Gli indirizzi possono essere reperiti dalla propria amministrazione comunale o municipale. Per molti paesi dell'UE è possibile informarsi su ulteriori possibilità di restituzione anche sul sito web <https://hub.trotec.com/?id=45090>. Altrimenti, rivolgersi a un rappresentante di dispositivi usati riconosciuto, approvato per il proprio paese.

Grazie alla raccolta differenziata dei vecchi dispositivi elettrici ed elettronici si intende rendere possibile il riutilizzo, l'utilizzazione del materiale o altre forme di utilizzazione dei vecchi dispositivi, oltre a prevenire l'impatto negativo sull'ambiente e sulla salute umana, attraverso lo smaltimento delle sostanze pericolose eventualmente contenute nei dispositivi.



Le batterie e gli accumulatori non devono essere gettati tra i rifiuti domestici, ma nell'Unione europea devono essere smaltiti a regola d'arte – come da direttiva 2006/66/CE DEL PARLAMENTO EUROPEO E DEL CONSIGLIO del 6 settembre 2006 sulle batterie e gli accumulatori. Si prega di smaltire le batterie e gli accumulatori in conformità con le disposizioni di legge in vigore.

Garanzia

A causa della costruzione e della modalità di funzionamento, il sensore O₃ installato è un prodotto soggetto a usura.

Sul sensore O₃ stesso diamo una garanzia di un anno, a livello europeo, a partire dalla data di acquisto. La garanzia è data dalla Trotec GmbH, Grebbener Straße 7, D-52525 Heinsberg.

La garanzia legale (responsabilità per difetti di fabbrica) non viene limitata dalla garanzia. La garanzia comprende la copertura dei costi di riparazione e di spedizione in caso di difetti che dovessero presentarsi sul sensore O₃ nel periodo di garanzia e che non sono da ricondurre a un utilizzo non corretto. In caso di sinistro, vi preghiamo di rivolgervi alla Trotec GmbH, all'indirizzo sopra indicato.

Trotec GmbH

Grebener Str. 7
D-52525 Heinsberg

☎ +49 2452 962-400

☎ +49 2452 962-200

✉ info@trotec.com

www.trotec.com